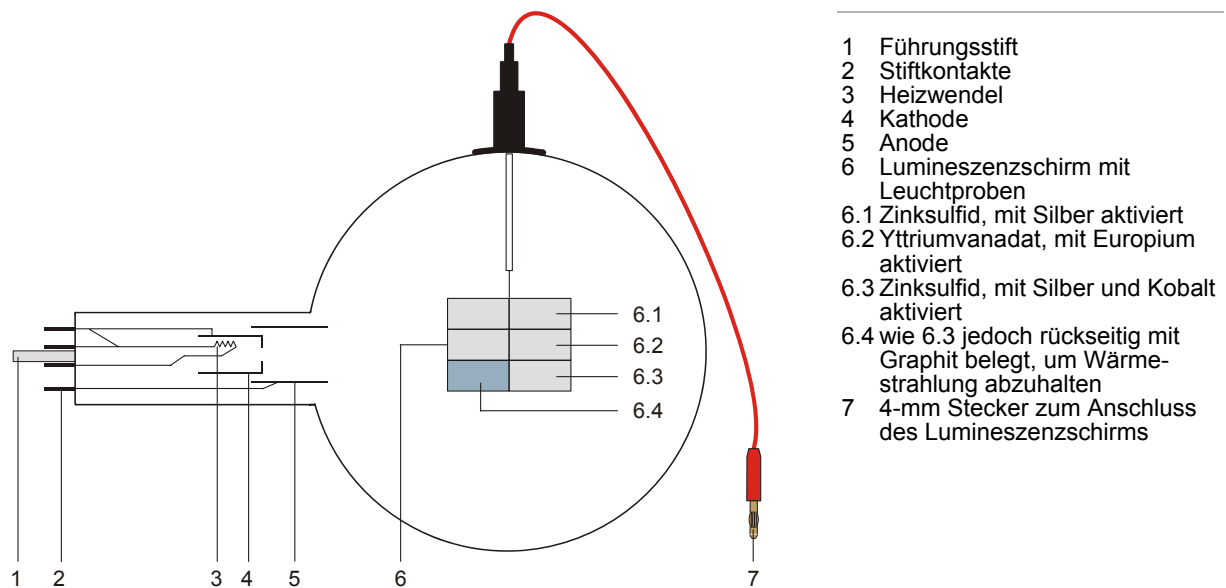


Lumineszenzröhre S 1000615

Bedienungsanleitung

12/12 ALF



- 1 Führungsstift
- 2 Stiftkontakte
- 3 Heizwendel
- 4 Kathode
- 5 Anode
- 6 Lumineszenzschirm mit Leuchtproben
 - 6.1 Zinksulfid, mit Silber aktiviert
 - 6.2 Yttriumvanadat, mit Europium aktiviert
 - 6.3 Zinksulfid, mit Silber und Kobalt aktiviert
 - 6.4 wie 6.3 jedoch rückseitig mit Graphit belegt, um Wärmestrahlung abzuhalten
- 7 4-mm Stecker zum Anschluss des Lumineszenzschirms

1. Sicherheitshinweise

Glühkathodenröhren sind dünnwandige, evakuierte Glaskolben. Vorsichtig behandeln: Implosionsgefahr!

- Röhre keinen mechanischen Belastungen aussetzen.
- Verbindungskabel keinen Zugbelastungen aussetzen.
- Röhre nur in den Röhrenhalter S (1014525) einsetzen.

Zu hohe Spannungen, Ströme sowie falsche Kathodenheiztemperatur können zur Zerstörung der Röhre führen.

- Die angegebenen Betriebsparameter einhalten.
- Für Anschlüsse nur Sicherheits-Experimentierkabel verwenden.
- Schaltungen nur bei ausgeschalteten Versorgungsgeräten vornehmen.
- Röhren nur bei ausgeschalteten Versorgungsgeräten ein- und ausbauen.

Im Betrieb wird der Röhrenhals erwärmt.

- Röhre vor dem Ausbau abkühlen lassen.

Die Einhaltung der EC-Richtlinie zur elektromagnetischen Verträglichkeit ist nur mit den empfohlenen Netzgeräten garantiert.

2. Beschreibung

Die Lumineszenzröhre dient zur Demonstration der Lumineszenz einer Phosphoranode bei Anregung durch Elektronenbeschuss (Kathodenlumineszenz) oder Bestrahlung mit UV-Licht (Fotolumineszenz).

Die Lumineszenzröhre ist eine Hochvakuum-Röhre mit einer Elektronenkanone, bestehend aus einem Heizfaden aus reinem Wolfram in einer mit einer Öffnung versehenen „Kathodendose“ und einer zylinderförmigen Anode in einem durchsichtigen, evakuierten Glaskolben. An einem Träger ist ein Lumineszenzschirm mit drei Phosphorproben befestigt.

3. Technische Daten

Heizspannung:	6,0 V AC/DC (8,0 V max.)
Heizstrom:	1,6 A typ. bei $U_F = 6,0$ V
Anodenspannung:	2000 - 5000 V DC
Anodenstrom:	160 μ A typ. bei $U_A = 4500$ V
Strom am Lumineszenzschirm:	100 μ A typ. bei $U_S = 4500$ V
Glaskolben:	ca. 130 mm \varnothing
Gesamtlänge:	ca. 260 mm
Leuchtproben:	
6.1:	blau leuchtend, ca. 450 nm, mittlere Zerfallzeit
6.2:	rot leuchtend, ca. 625 nm, mittelkurze Zerfallzeit
6.3:	grün leuchtend, ca. 510 nm fluoreszierend, ca. 515 nm phosphoreszierend, lange Zerfallzeit

4. Bedienung

Zur Durchführung der Experimente mit der Lumineszenzröhre sind folgende Geräte zusätzlich erforderlich:

1 Röhrenhalter S	1014525
1 Hochspannungsnetzgerät 5 kV (115 V, 50/60 Hz)	1003309
oder	
1 Hochspannungsnetzgerät 5 kV (230 V, 50/60 Hz)	1003310
1 Analog Multimeter AM51	1003074
1 Quecksilber Hochdrucklampe	1000852
1 Drossel für Spektrallampen (115 V, 50/60 Hz)	1003195
oder	
1 Drossel für Spektrallampen (230 V, 50/60 Hz)	1003196
1 Infrarot Lichtquelle	

4.1 Einsetzen der Röhre in den Röhrenhalter

- Röhre nur bei ausgeschalteten Versorgungsgeräten ein- und ausbauen.
- Röhre mit leichtem Druck in die Fassung des Röhrenhalters schieben bis die Stiftkontakte vollständig in der Fassung sitzen, dabei auf eindeutige Position des Führungsstiftes achten.

4.2 Entnahme Röhre aus dem Röhrenhalter

- Zum Entnehmen der Röhre mit dem Zeigefinger der rechten Hand von hinten auf den Führungsstift drücken bis sich die Kontaktstifte lösen. Dann die Röhre entnehmen.

5. Experimentierbeispiele

5.1 Anregung durch Elektronenbestrahlung

- Zur besseren Beobachtung des Nachleuchtens (Phosphoreszenz) Experiment im verdunkelten Raum durchführen.
- Lumineszenzröhre gemäß Fig. 1 beschalten.
- Sowohl den Schirm als auch die Anode erden.
- Anodenspannung U_A von ca. 3500 V einstellen.
- Lumineszenz beobachten.

Die drei Leuchtproben leuchten in verschiedenen Wellenlängen (Farben).

- Anodenspannung U_A zwischen 2500 V und 4500 V variieren.
- Veränderung der Leuchterscheinungen beobachten.

Während sich die Intensität der Leuchterscheinungen mit der Spannung ändert, verändert sich die Wellenlänge nicht.

- Bei einer Spannung U_A von 4500 V mit einem Handspektroskop die Spektren der verschiedenen Leuchtproben betrachten.

Im Spektrum des roten Phosphors sind die Spektrallinien besonders gut ausgeprägt.

- Netzgerät abschalten und das Nachleuchten (Phosphoreszenz) beobachten.

Nach Entfernen der Anregungsquelle hören die Leuchtproben auf zu leuchten. Im grünen Phosphor ist die Phosphoreszenz besonders gut zu beobachten.

5.2 Anregung durch UV-Licht

- Experiment bei Raumverdunklung durchführen.
- Lumineszenzröhre gemäß Fig. 2 beschalten.
- Netzgerät nicht einschalten.

Bei Raumbeleuchtung sind keine Leuchterscheinungen zu beobachten.

- Lumineszenzschirm auf der Elektronenkanonenseite mit einer Ultraviolett-Lichtquelle bestrahlen und die Reaktionszeit der verschiedenen Leuchtproben beobachten.

Die drei Leuchtproben leuchten in den gleichen Farben wie bei der Anregung durch Elektronenbestrahlung.

- Intensität der UV-Strahlung variieren. Dazu den Abstand zwischen der UV-Lichtquelle und der Röhre verändern oder entsprechende Filter dazwischen stellen.

Während sich die Intensität der Leuchterscheinungen mit der Intensität und Energie der UV-Strahlung ändert, verändert sich die Wellenlänge nicht.

- UV-Lampe abschalten und das Nachleuchten (Phosphoreszenz) beobachten.

Das Nachleuchten im grünen Phosphor scheint länger anzuhalten als im Experiment mit Elektronenbestrahlung. Der Grund dafür ist, dass die Phosphoreszenz dieses Materials durch Infrarot-Strahlung gelöscht wird. Nach Abschalten der Heizspannung der Röhre verbleibt noch genü-

gend Infrarot-Strahlung von der Heizwendel, um das Nachleuchten teilweise zu löschen.

- Spannung von 4500 V einstellen und den fließenden Strom messen (typischerweise ca. 0,02 μ A Kriechstrom in der Röhre).
- Leuchtproben erneut mit UV-Licht anregen.

Es ist keine Stromzunahme zu beobachten. Aus diesem Grund ist es ersichtlich, dass die Leuchterscheinungen durch Anregungsvorgänge und nicht durch Ionisation verursacht werden.

5.3 Phosphoreszenz und Löschung

- Verkabelung der Röhre entfernen (siehe Fig. 3).
- Ultraviolett-Lichtquelle aufbauen, so dass die Elektronenkanonenseite des Lumineszenzschirms bestrahlt werden kann.
- Infrarot-Lichtquelle aufbauen, so dass die Rückseite des Lumineszenzschirms bestrahlt werden kann.
- Lumineszenzschirm mit UV-Licht bestrahlen bis die Lumineszenz des grünen Phosphors in voller Intensität sichtbar ist.
- UV-Lichtquelle abschalten und sofort die Infrarot-Lichtquelle einschalten.

Die Phosphoreszenz des grünen Phosphors mit der unbelegten Rückseite wird gelöscht, während die Leuchtprobe mit der geschützten Rückseite nicht davon betroffen ist.

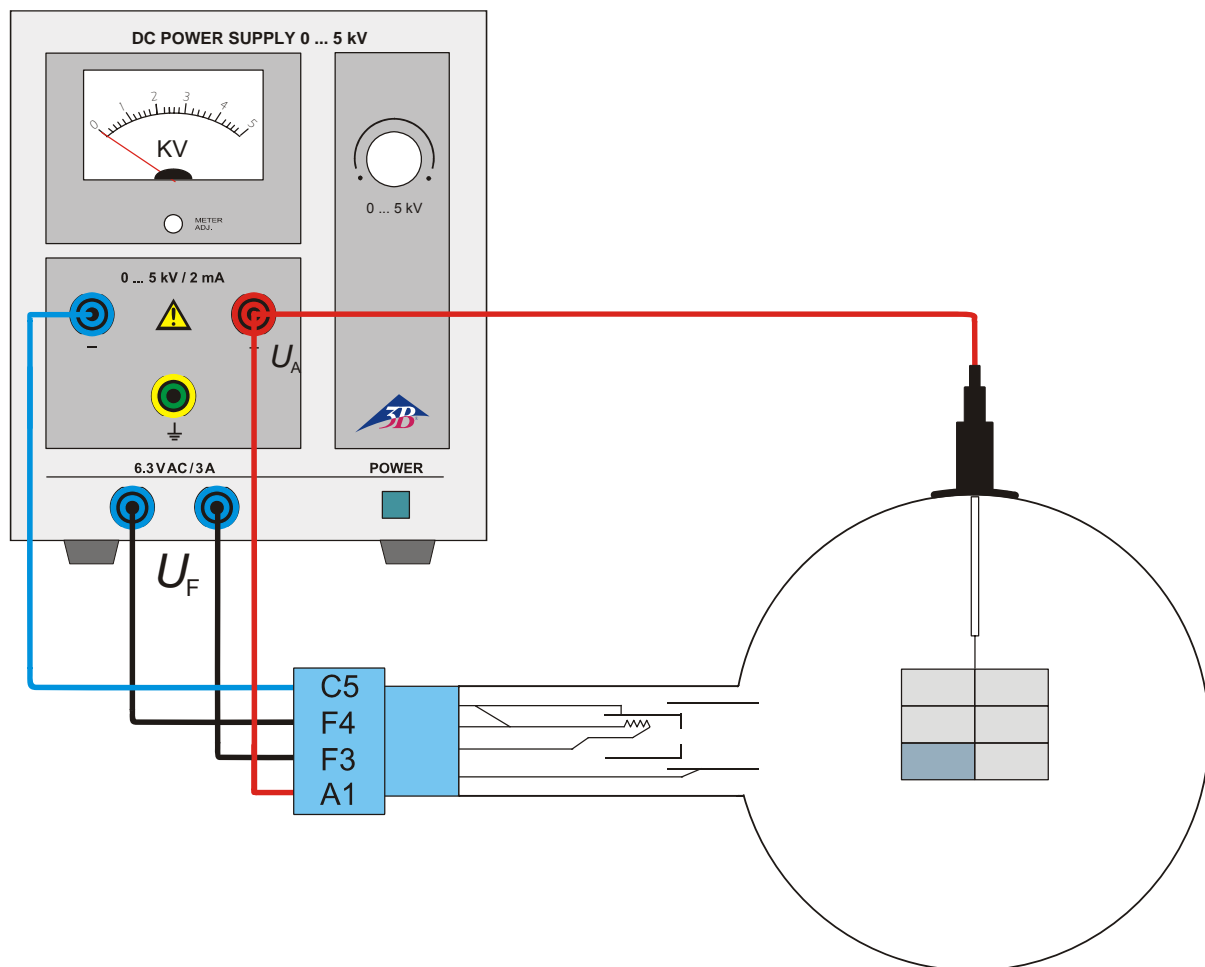


Fig. 1 Anregung durch Elektronenbestrahlung

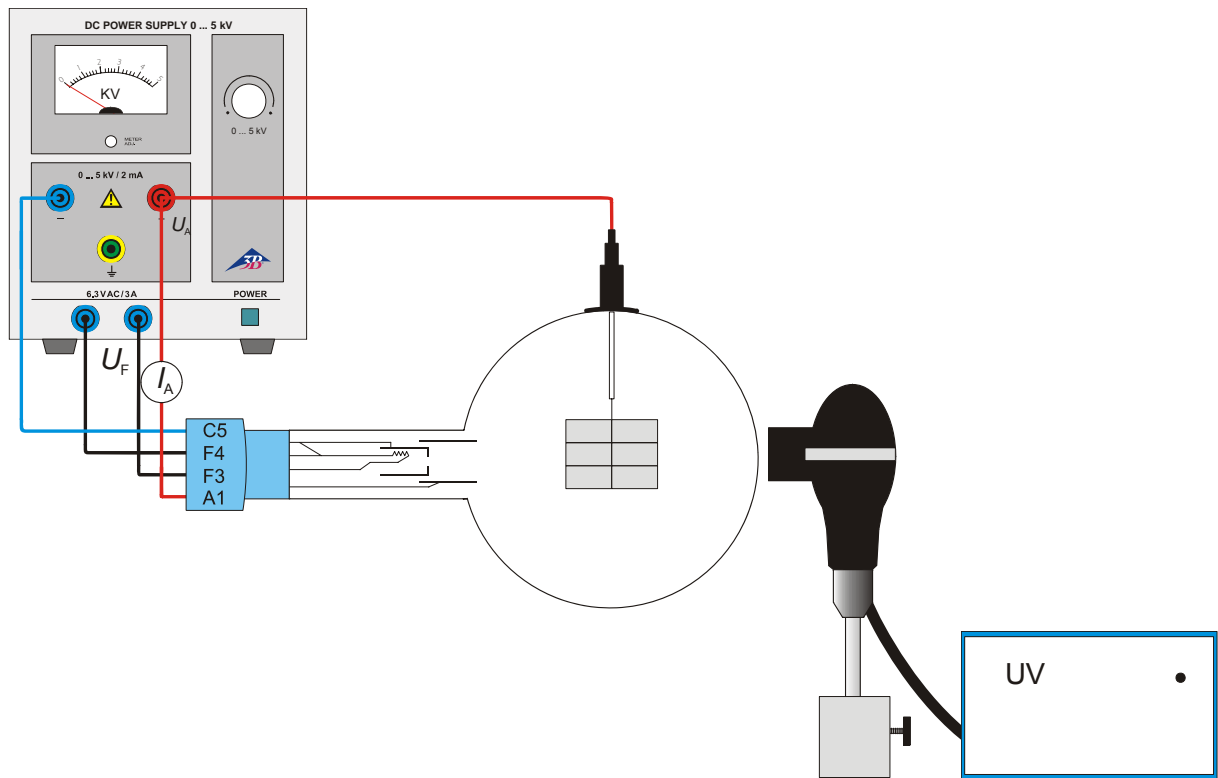


Fig. 2 Anregung durch UV-Licht

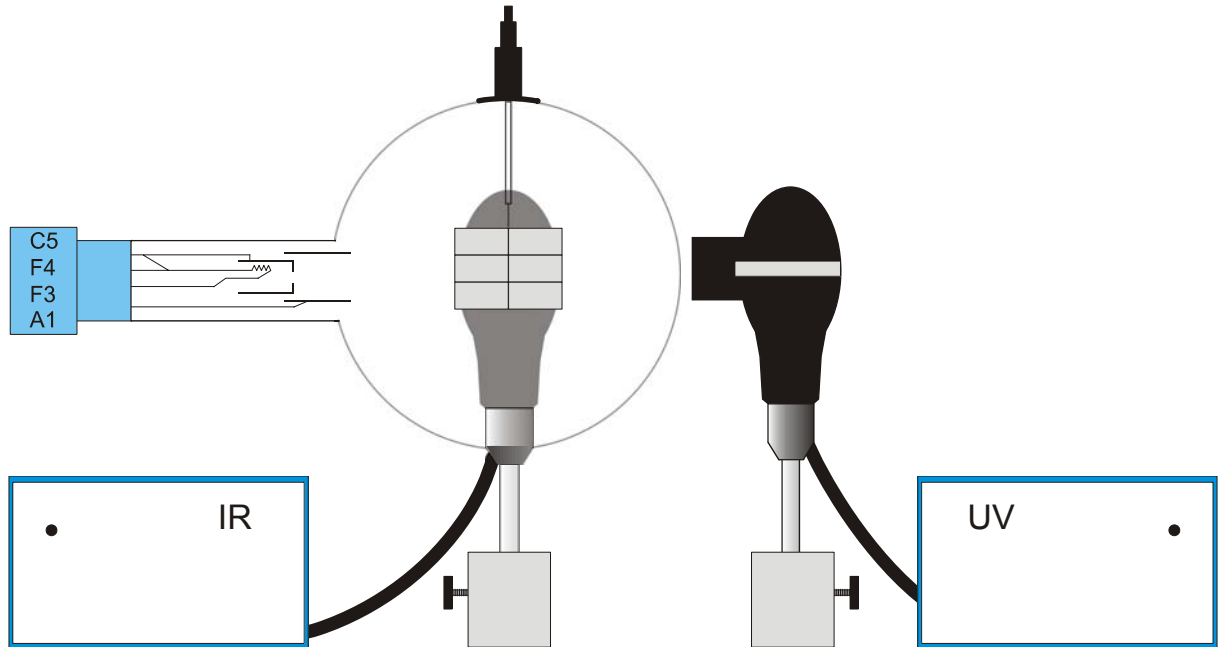
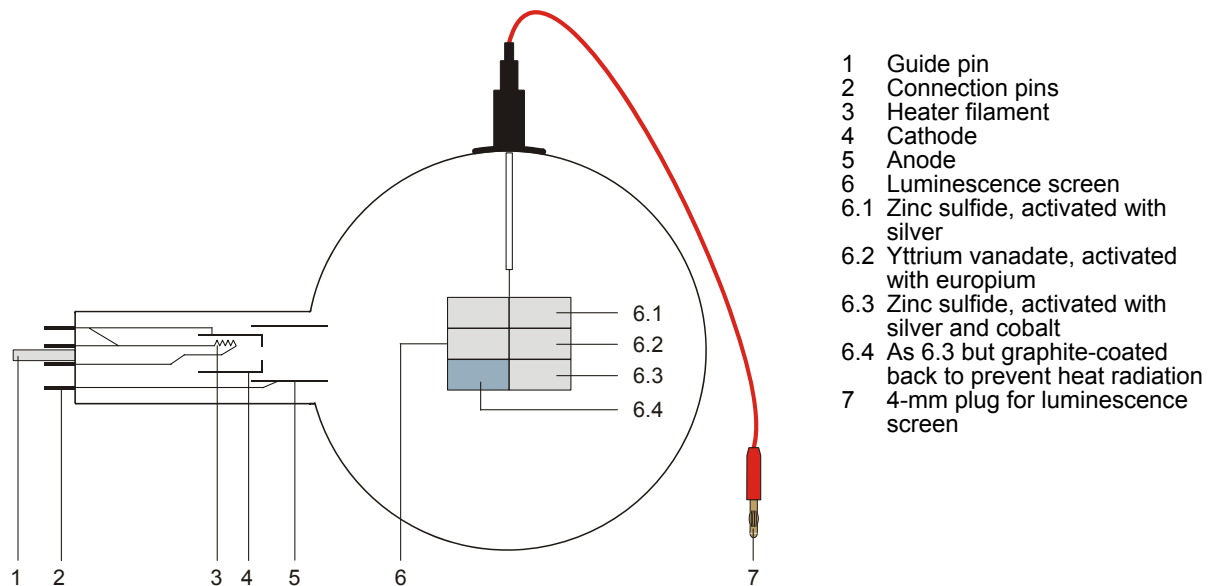


Fig. 3 Phosphoreszenz und Löschung

Luminescence Tube S 1000615

Instruction sheet

12/12 ALF



- 1 Guide pin
- 2 Connection pins
- 3 Heater filament
- 4 Cathode
- 5 Anode
- 6 Luminescence screen
 - 6.1 Zinc sulfide, activated with silver
 - 6.2 Yttrium vanadate, activated with europium
 - 6.3 Zinc sulfide, activated with silver and cobalt
 - 6.4 As 6.3 but graphite-coated back to prevent heat radiation
- 7 4-mm plug for luminescence screen

1. Safety instructions

Hot cathode tubes are thin-walled, highly evacuated glass tubes. Treat them carefully as there is a risk of implosion.

- Do not subject the tube to mechanical stresses.
- Do not subject the connection leads to any tension.
- The tube may only be used with tube holder S (1014525).

If voltage or current is too high or the cathode is at the wrong temperature, it can lead to the tube becoming destroyed.

- Do not exceed the stated operating parameters.
- Only use safety experiment leads for connecting circuits.
- Only change circuits with power supply equipment switched off.
- Only exchange tubes with power supply equipment switched off.

When the tube is in operation, the stock of the tube may get hot.

- Allow the tube to cool before dismantling.

The compliance with the EC directive on electromagnetic compatibility is only guaranteed when using the recommended power supplies.

2. Description

The luminescence tube serves to demonstrate the luminescence of a phosphorous anode when excited by electrons (cathodoluminescence) or ultraviolet light (photoluminescence).

The luminescence tube is a highly evacuated tube with an electron gun consisting of a pure tungsten heater filament inside an apertured "cathode can" and a cylindrical anode contained in a clear glass bulb. A luminescence screen with three mica flags with different phosphors is mounted on a metal support.

3. Technical data

Filament voltage:	6.0 V AC/DC (8.0 V max.)
Filament current:	1.6 A typical at $U_F = 6.0$ V
Anode voltage:	2000 - 5000 V DC
Anode current:	160 μ A typical at $U_A = 4500$ V
Phosphor screen current:	100 μ A typical at $U_S = 4500$ V
Glass bulb:	130 mm diam. approx.
Total length:	260 mm approx.
Luminescence screen:	
6.1: fluorescent blue, approx. 450 nm, me- dium decay time	
6.2: fluorescent red, approx. 625 nm, me- dium short decay time	
6.3: fluorescent green, approx. 510 nm fluo- rescent, approx. 515 nm phosphorescent, long decay time	

4. Operation

To perform experiments using the luminescence tube, the following equipment is also required:

1 Tube holder S	1014525
1 High voltage power supply 5 kV (115 V, 50/60 Hz)	1003309
or	
1 High voltage power supply 5 kV (230 V, 50/60 Hz)	1003310
1 Analogue multimeter AM51	1003074
1 High-pressure mercury vapour lamp	1000852
Spectrum tube power supply (115 V, 50/60 Hz)	1003195
or	
Spectrum tube power supply (230 V, 50/60 Hz)	1003196
1 Infra-red light source	

4.1 Setting up the tube in the tube holder

The tube should not be mounted or removed unless all power supplies are disconnected.

- Press tube gently into the stock of the holder and push until the pins are fully inserted. Take note of the unique position of the guide pin.

4.2 Removing the tube from the tube holder

- To remove the tube, apply pressure with the middle finger on the guide pin and the thumb on the tail-stock until the pins loosen, then pull out the tube.

5. Example experiments

5.1 Excitation by cathode ray bombardment

- To better observe the afterglow effects (phosphorescence), carry out the the last step of the experiment in a darkened room.

- Set up the luminescence tube as shown in fig.1.
- Connect both the screens and the anode to earth for maximum safety.
- Set the voltage U_A to about 3500 V.
- Observe the luminescence.

The three phosphors fluoresce at different wavelengths (colours).

- Vary the voltage between 2500 V and 4500 V.
- Observe the change of the luminous phenomenon.

While the intensity of the fluorescence varies with the voltage, wavelength does not.

- With U_A at 4500 V use a hand held spectroscope to view the emissions from each phosphor.

Note that the emission from the red phosphor comprises a number of discrete emission lines.

- Switch off the power supply and observe the afterglow (phosphorescence).

The removal of the source of thermionic bombardment causes luminescence to cease. The decay of emission from the phosphors is particularly apparent on the green phosphor.

5.2 Excitation by ultra-violet light

- Carry out the experiment in a darkened room.
- Set up the luminescence tube as shown in fig.2.
- Do not switch on the power supply.

Note that there is no visible photoluminescence due to the ambient light levels.

- Illuminate the gun side of the screen with ultra-violet light and note the initial time dependency of emission intensity.

The three phosphors fluoresce at the same wavelength as when excited by cathode ray bombardment.

- Vary the intensity of the ultra-violet light, either by changing the distance between the light source and the phosphor, or by interposing suitable filters.

While the intensity of the fluorescence varies with the intensity and energy of the exciting radiation, wavelength does not.

- Remove the ultraviolet light and observe the afterglow (phosphorescence).

The decay characteristic of the green phosphor appears longer than was observed after removal of cathode ray bombardment. The reason for this is that the phosphorescence of this material is quenched by infra-red radiation. When the filament supply is switched off there remains sufficient infra-red emission from the cooling filament to partially quench phosphorescence.

- Set the voltage to about 4500 V and note the current flowing (typically 0.02 μ A due to leakage on or through the glass bulb).
- Illuminate the phosphors with ultra-violet light and note that there is no change in current.

Since there is no change in current, it is clear that the emission from the phosphorous materials is due to excitation processes and not to ionisation.

5.3 Phosphorescence and quenching

- Remove all connecting leads from the tube (refer to fig. 3).
- Set up a ultra-violet light source so that the gun side of the screen can be illuminated.
- Set up a infra-red light source so that the backside of the screen can be illuminated.

- Illuminate the phosphors with ultra-violet light until the green phosphor has built up to full intensity.
- Switch off the ultra-violet light source and immediately switch on the infra-red light source.

The phosphorescence of the unprotected half of the green phosphor is quenched while the other half remains unaffected.

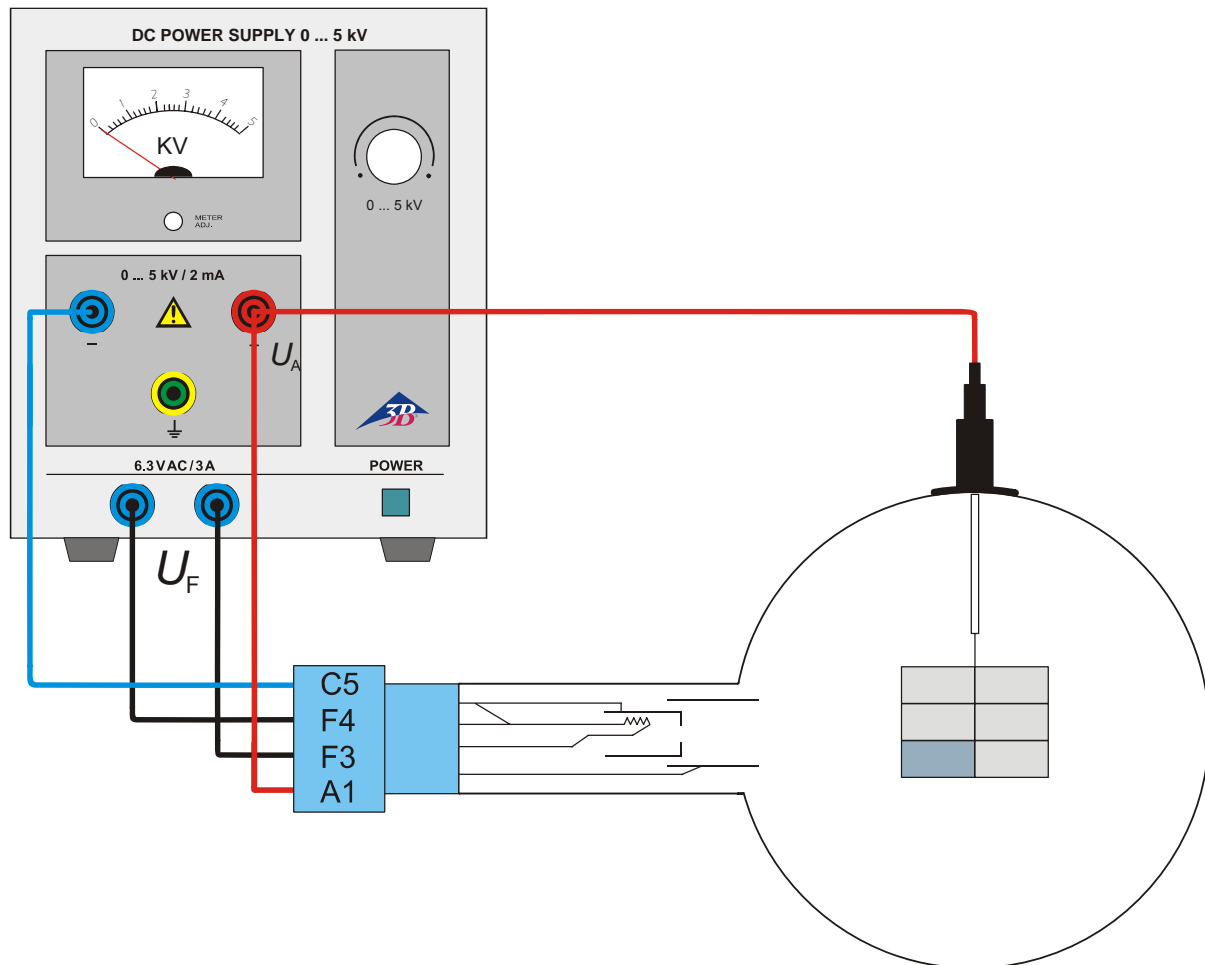


Fig. 1 Excitation by cathode ray bombardment

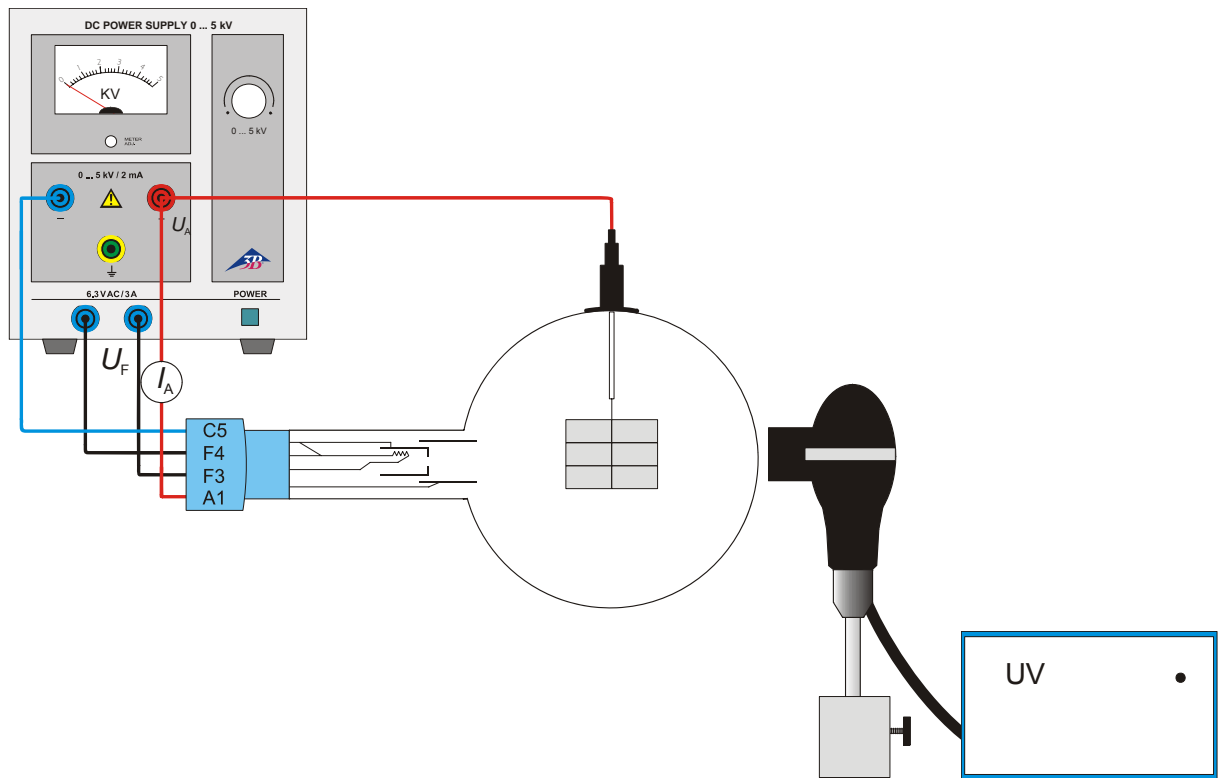


Fig. 2 Excitation by ultraviolet light

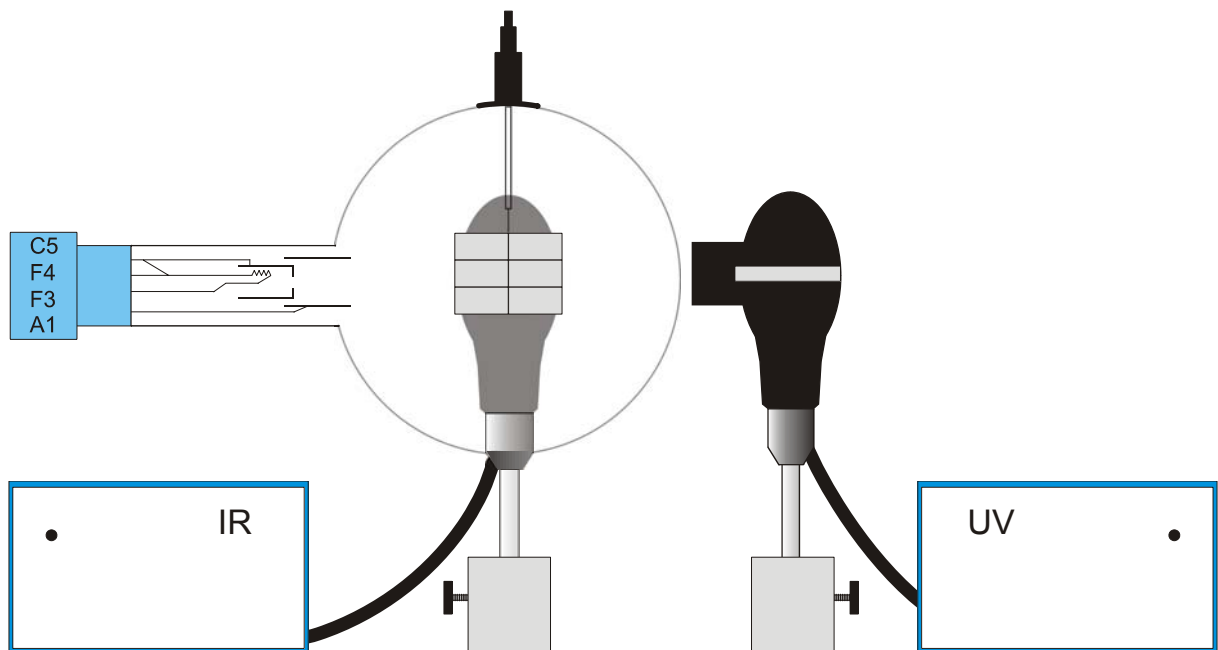
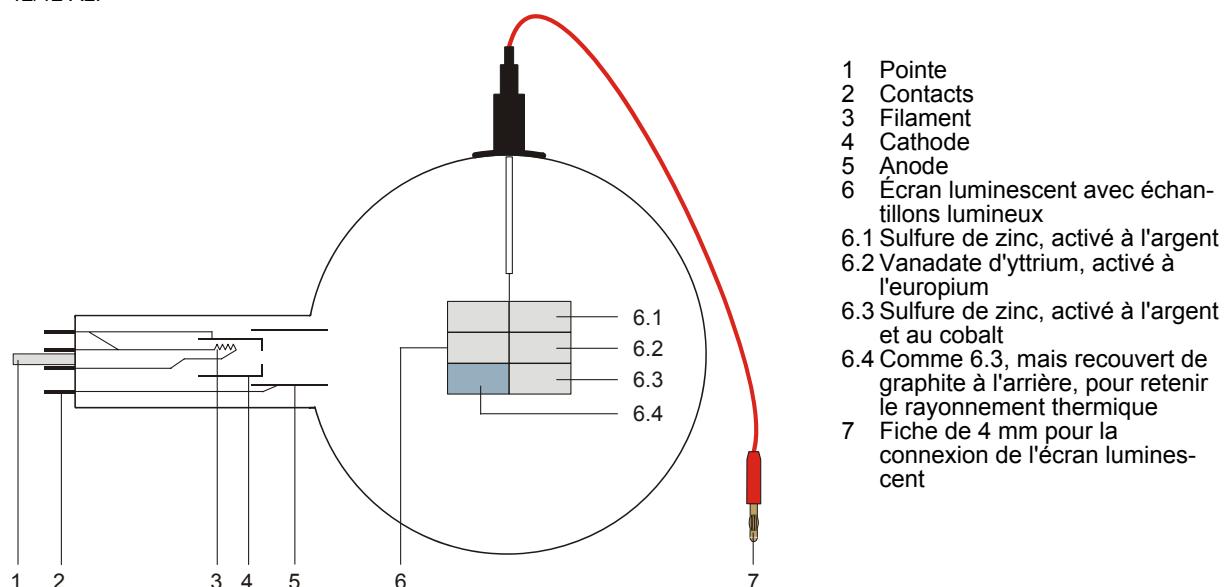


Fig. 3 Phosphorescence and quenching

Tube luminescent S 1000615

Manuel d'utilisation

12/12 ALF



1. Consignes de sécurité

Les tubes thermoioniques sont des cônes en verre à paroi mince sous vide. Manipulez-les avec précaution : risque d'implosion !

- N'exposez pas le tube à des charges mécaniques.
- N'exposez pas les câbles de connexion à des charges de traction.
- Le tube n'a le droit d'être utilisé que dans le support pour tube S (1014525).

Des tensions et des courants trop élevés ainsi que des températures de chauffage de la cathode mal réglées peuvent entraîner la destruction du tube.

- Respectez les paramètres de service indiqués.
- Pour les connexions, utilisez uniquement des câbles d'expérimentation de sécurité.
- Ne procédez à des câblages que lorsque les dispositifs d'alimentation sont éteints.
- Ne montez et ne démontez le tube que lorsque les dispositifs d'alimentation sont éteints.

Pendant l'utilisation du tube, son col chauffe.

- Au besoin, laissez refroidir le tube avant de le démonter.

Le respect de la directive CE sur la compatibilité électromagnétique est uniquement garanti avec les alimentations recommandées.

2. Description

Le tube luminescent permet de démontrer la luminescence d'une anode de phosphore par excitation par bombardement d'électrons (luminescence cathodique) ou par rayonnement UV (photoluminescence).

Le tube luminescent est un tube à vide poussé à canon électronique, constitué d'un filament chauffant en tungstène pur placé dans une « boîte cathodique » pourvue d'une ouverture et d'une anode cylindrique dans un piston en verre transparent sous vide. Sur un support est fixé un écran luminescent avec trois échantillons de phosphore.

3. Caractéristiques techniques

Tension de chauffage : 6,0 V CA/CC (8,0 V max.)
Courant de chauffage : 1,6 A typ. à $U_F = 6,3$ V
Tension anodique : 2000 - 5000 V CC
Courant anodique : 160 μ A typ. à $U_A = 4500$ V

Courant sur l'écran
luminescent : 100 μ A typ. à $U_S = 4500$ V
Ampoule : \emptyset env. 130 mm
Longueur totale : env. 260 mm
Échantillons lumineux :
6.1 : bleu, env. 450 nm, temps de désintégration moyen
6.2 : rouge, env. 625 nm, temps de désintégration moyen à court
6.3 : vert, env. 510 nm fluorescent, env. 515 nm phosphorescent, temps de désintégration long

4. Commande

Pour réaliser les expériences avec le tube luminescent, on a besoin des dispositifs supplémentaires suivants :

1 Support pour tube S	1014525
1 Alimentation haute tension 5 kV (115 V, 50/60 Hz)	1003309
ou	
1 Alimentation haute tension 5 kV (230 V, 50/60 Hz)	1003310
1 Multimètre analogique AM51	1003074
1 Lampe à vapeur de mercure haute pression	1000852
1 Alimentation protégée pour tubes spectraux (115 V, 50/60 Hz)	1003195
ou	
1 Alimentation protégée pour tubes spectraux (230 V, 50/60 Hz)	1003196
1 Source lumineuse infrarouge	

4.1 Emploi du tube dans le porte-tube

- Ne montez et ne démontez le tube que lorsque les dispositifs d'alimentation sont éteints.
- Glissez le tube dans la monture en appuyant légèrement dessus, jusqu'à ce que les contacts soient entièrement insérés dans la monture. Veillez au positionnement précis de la pointe de guidage.

4.2 Retrait du tube du porte-tube

- Pour démonter le tube, appuyez avec l'index de la main droite sur l'arrière de la pointe de guidage, jusqu'à ce que les contacts soient desserrés. Puis, dégagez le tube.

5. Exemple d'expérience

5.1 Excitation par rayonnement d'électrons

- Pour mieux observer la phosphorescence, effectuez l'expérience dans une pièce occultée.
- Raccordez le tube luminescent comme le montre la figure 1.
- Mettez à la terre l'écran et l'anode.
- Réglez une tension anodique U_A d'environ 3 500 V.
- Observez la luminescence.

Les trois échantillons brillent avec différentes longueurs d'onde (couleurs).

- Variez la tension anodique U_A entre 2 500 et 4 500 V.
- Observez le changement de luminescence.

Tandis que l'intensité de la luminescence varie avec la tension, la longueur d'onde reste la même.

- Avec une tension U_A de 4 500 V, observez avec un spectroscope manuel les spectres des différents échantillons.

Dans le spectre du phosphore rouge, les raies spectrales sont particulièrement prononcées.

- Déconnectez l'alimentation et observez la phosphorescence.

Lorsque la source d'excitation est enlevée, les échantillons cessent de briller. Dans le phosphore vert, la phosphorescence est parfaitement visible.

5.2 Excitation par la lumière UV

- Effectuez l'expérience dans une pièce occultée.
- Raccordez le tube luminescent comme le montre la figure 2.
- Ne mettez pas l'alimentation en service.

Avec l'éclairage de la pièce, aucune luminescence n'est visible.

- Exposez l'écran luminescent sur le côté du canon électronique à une source lumineuse ultraviolette et observez le temps de réaction des différents échantillons.

Les trois échantillons brillent de la même couleur qu'en cas d'excitation par bombardement d'électrons.

- Variez l'intensité du rayonnement UV. Pour cela, modifiez l'écart entre la source lumineuse UV et le tube ou intercalez placez un filtre.

Tandis que l'intensité de la luminescence varie avec l'intensité et l'énergie du rayonnement UV, la longueur d'onde reste la même.

- Déconnectez la lampe UV et observez la phosphorescence.

La phosphorescence dans le phosphore vert semble durer plus longtemps qu'au cours de l'expérience avec le bombardement électronique. La raison en est que la phosphorescence de cette matière est supprimée par le rayonne-

ment infrarouge. Lorsque la tension de chauffage dans le tube est coupée, le rayonnement infrarouge provenant du filament est suffisant pour supprimer une partie de la phosphorescence.

- Réglez une tension de 4 500 V et mesurez le courant (courant de fuite d'env. 0,02 μ A dans le tube).
- Excitez de nouveau les échantillons avec de la lumière UV.

On n'observe aucune augmentation du courant. Aussi est-il clair que la luminescence est occasionnée par l'excitation et non par l'ionisation.

5.3 Phosphorescence et suppression

- Retirez le câblage du tube (figure 3).
- Démontez la source lumineuse ultraviolette, de manière à ce que le côté du canon électronique de l'écran luminescent puisse être exposé.
- Démontez la source lumineuse infrarouge, de manière à ce que la face arrière de l'écran luminescent puisse être exposé.
- Exposez l'écran luminescent à la lumière UV, jusqu'à ce que la luminescence du phosphore vert soit visible dans toute son intensité.
- Déconnectez la source lumineuse UV et allumez immédiatement la source lumineuse infrarouge.
- La phosphorescence du phosphore vert avec la face arrière non exposée disparaît, tandis que l'échantillon avec la face arrière protégée n'est pas concerné.

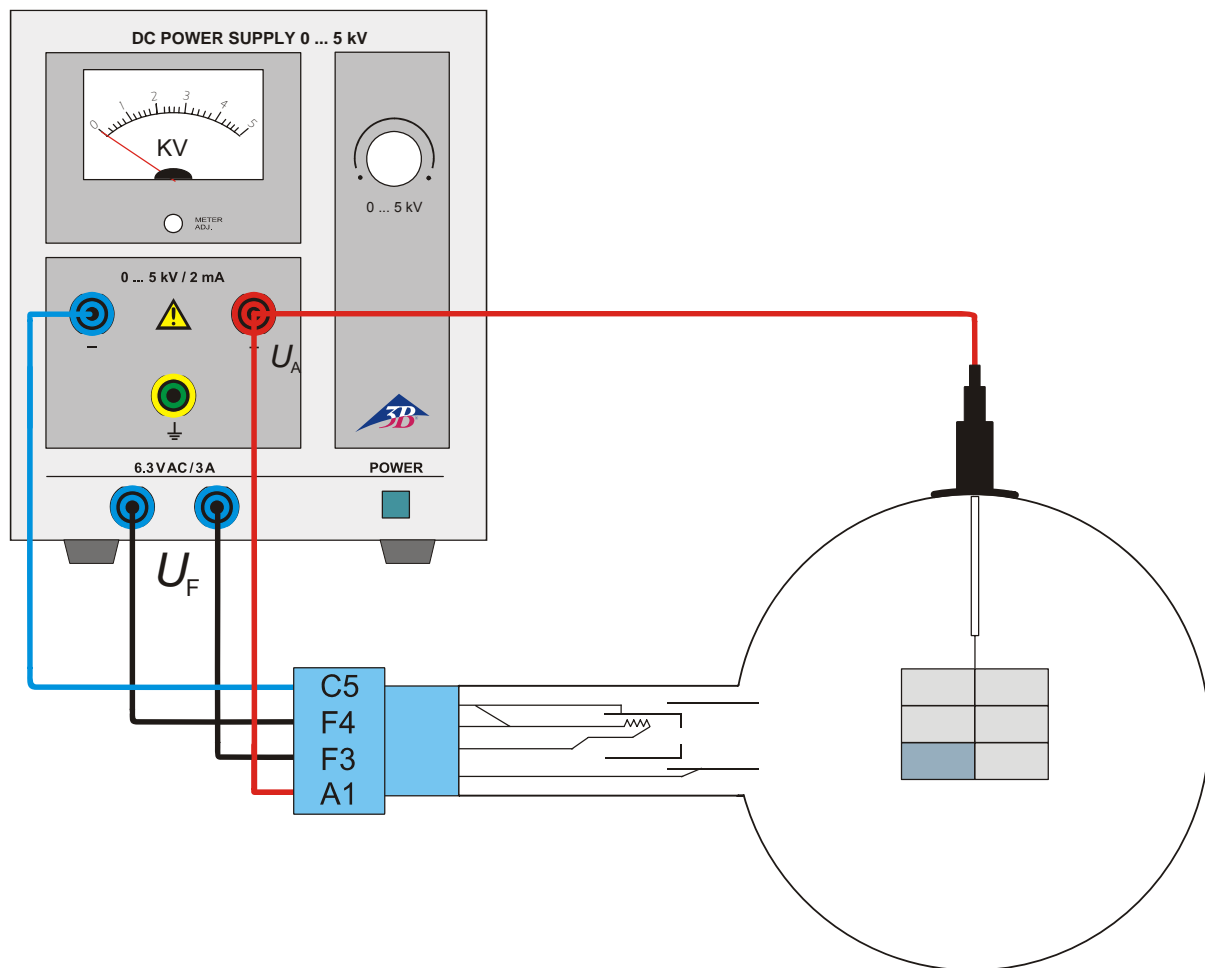


Fig. 1 Excitation par rayonnement d'électrons

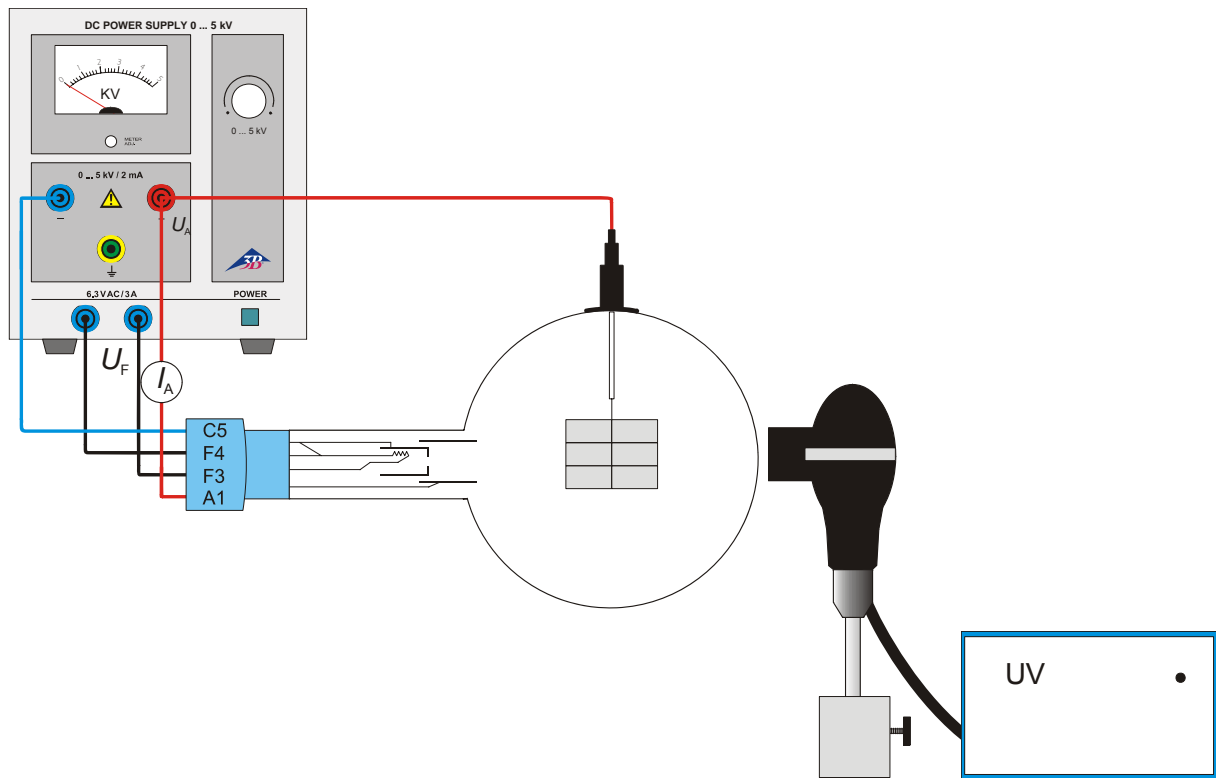


Fig. 2 Excitation par la lumière UV

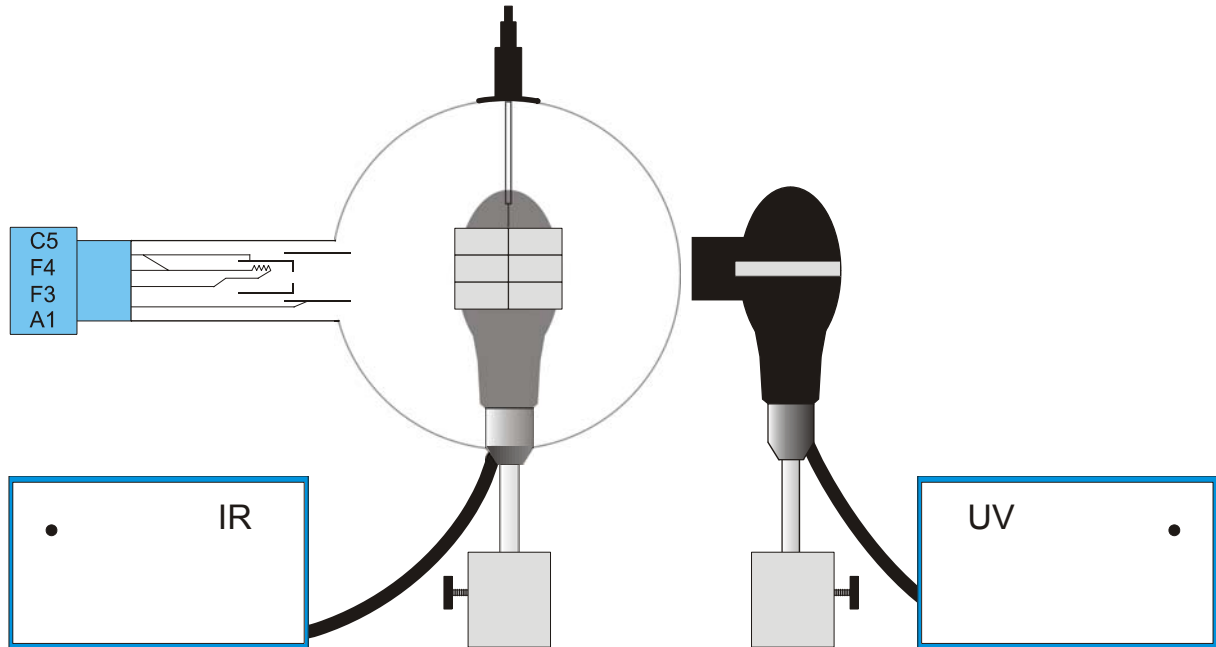
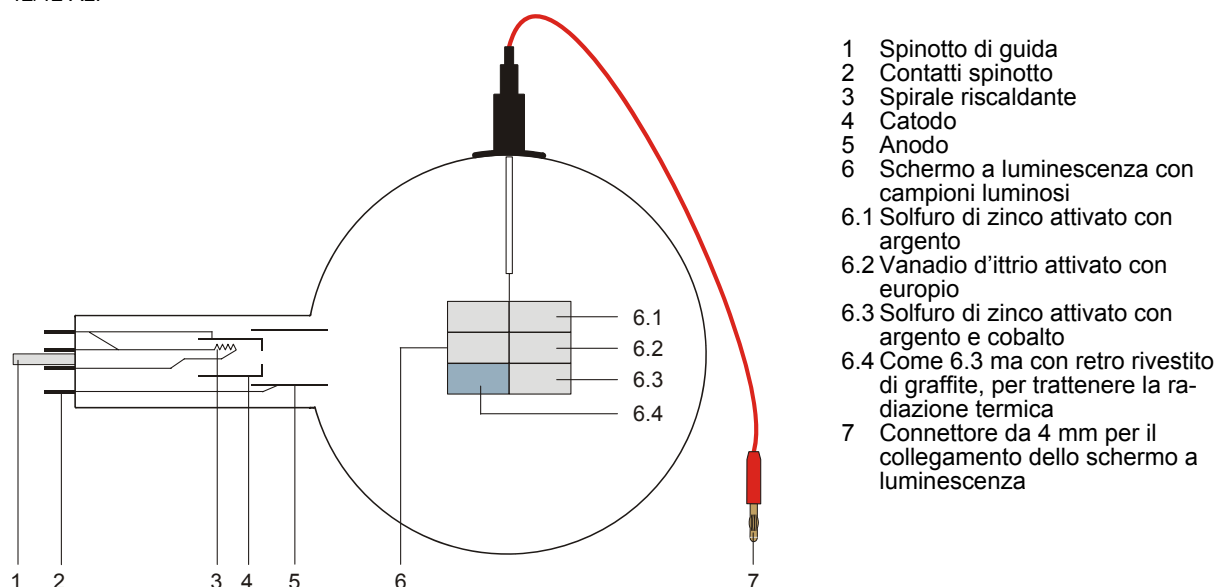


Fig. 3 Phosphorescence et suppression

Tubo a luminescenza S 1000615

Istruzioni per l'uso

12/12 ALF



- 1 Spinotto di guida
- 2 Contatti spinotto
- 3 Spirale riscaldante
- 4 Catodo
- 5 Anodo
- 6 Schermo a luminescenza con campioni luminosi
- 6.1 Solfuro di zinco attivato con argento
- 6.2 Vanadio d'ittrio attivato con europio
- 6.3 Solfuro di zinco attivato con argento e cobalto
- 6.4 Come 6.3 ma con retro rivestito di graffite, per trattenere la radiazione termica
- 7 Connettore da 4 mm per il collegamento dello schermo a luminescenza

1. Norme di sicurezza

I tubi catodici incandescenti sono bulbi in vetro a pareti sottili, sotto vuoto. Maneggiare con cura: rischio di implosione!

- Non esporre i tubi a sollecitazioni meccaniche.
- Non esporre i cavi di collegamento a sollecitazioni alla trazione.
- Il tubo può essere utilizzato esclusivamente con il supporto S (1014525).

Tensioni e correnti eccessive e temperature catodiche non idonee possono distruggere i tubi.

- Rispettare i parametri di funzionamento indicati.
- Per i collegamenti utilizzare esclusivamente cavi di sperimentazione di sicurezza.
- Eseguire i collegamenti soltanto con gli apparecchi di alimentazione disinseriti.
- Montare e smontare il tubo soltanto con gli apparecchi di alimentazione disinseriti.

Durante il funzionamento il collo del tubo si riscalda.

- Se necessario far raffreddare i tubi prima di smontarli.

Il rispetto della Direttiva CE per la compatibilità elettromagnetica è garantito solo con gli alimentatori consigliati.

2. Descrizione

Il tubo a luminescenza serve per dimostrare la luminescenza di un anodo al fosforo tramite eccitazione con bombardamento elettronico (luminescenza catodica) o irradiazione con luce UV (fotoluminescenza).

Il tubo a luminescenza è un tubo a vuoto spinto con un cannone elettronico, costituito da un filamento caldo in tungsteno puro in una "presa catodica" dotata di apertura e da un anodo cilindrico in un'ampolla di vetro trasparente sotto vuoto. Su un supporto è collocato uno schermo a luminescenza con tre campioni al fosforo.

3. Dati tecnici

Tensione di riscaldamento:	6,0 V CA/CC (8,0 V max.)
Corrente di riscaldamento:	1,6 A tip. con $U_F = 6,3$ V
Tensione anodica:	2000 - 5000 V CC
Corrente anodica:	160 μ A tip. con $U_A = 4500$ V
Corrente nello schermo a luminescenza:	100 μ A tip. con $U_S = 4500$ V
Ampolla:	ca. 130 mm \varnothing
Lunghezza totale:	ca. 260 mm
Campioni luminosi:	
6.1:	luce blu, ca. 450 nm, periodo radioattivo medio
6.2:	luce rossa, ca. 625 nm, periodo radioattivo medio-corto
6.3:	luce verde, ca. 510 nm fluorescente, ca. 515 nm fosforescente, periodo radioattivo lungo

4. Utilizzo

Per l'esecuzione degli esperimenti con il tubo a luminescenza sono inoltre necessari i seguenti apparecchi:

1 Portatubo S	1014525
1 Alimentatore ad alta tensione 5 kV (115 V, 50/60 Hz)	1003309
oppure	
1 Alimentatore ad alta tensione 5 kV (230 V, 50/60 Hz)	1003310
1 Multimetro analogico AM51	1003074
1 Lampada al mercurio ad alta pressione	1000852
1 Alimentatore tubi spettrali (115 V, 50/60 Hz)	1003195
oppure	
1 Alimentatore tubi spettrali (230 V, 50/60 Hz)	1003196
1 Sorgente luminosa a infrarossi	

4.1 Inserimento del tubo nel portatubi

- Montare e smontare il tubo soltanto con gli apparecchi di alimentazione disinseriti.
- Spingere il tubo nel supporto con una leggera pressione finché i contatti dello spinotto non si trovano interamente nel supporto; rispettare una posizione univoca dello spinotto di guida.

4.2 Rimozione del tubo dal portatubi

- Per estrarre il tubo, con l'indice della mani destra premere dal di dietro sullo spinotto di guida, fino ad allentare gli spinotti di contatto. Quindi estrarre il tubo.

5. Esperimento di esempio

5.1 Eccitazione tramite irradiazione con elettroni

- Per osservare meglio la luminescenza residua (fosforescenza) eseguire l'esperimento in un ambiente oscurato.
- Collegare il tubo a luminescenza in base alla fig. 1.
- Collegare a terra sia lo schermo che l'anodo.
- Impostare una tensione anodica U_A di ca. 3500 V.
- Osservare la luminescenza.

I tre campioni luminosi si accendono in diverse lunghezze d'onda (colori).

- Variare la tensione anodica U_A tra 2500 V e 4500 V.
- Osservare la modifica delle luminescenze.

Mentre l'intensità delle luminescenze cambia con la tensione, la lunghezza d'onda non subisce alcuna variazione.

- In caso di tensione U_A di 4500 V, con uno spettroscopio manuale osservare gli spettri dei diversi campioni luminosi.

Nello spettro del fosforo rosso le linee spettrali risultano particolarmente marcate.

- Spegner l'alimentatore e osservare la luminescenza residua (fosforescenza).

In seguito alla rimozione della sorgente di eccitazione, i campioni non si illuminano più. La fosforescenza risulta particolarmente visibile nel fosforo verde.

5.2 Eccitazione tramite luce UV

- Eseguire l'esperimento oscurando la stanza.
- Collegare il tubo a luminescenza in base alla fig. 2.
- Non accendere l'alimentatore.

Se l'ambiente è illuminato, le luminescenze non risultano visibili.

- Irradiare lo schermo a luminescenza sul lato del cannone elettronico con una sorgente di luce ultravioletta e osservare il tempo di reazione dei diversi campioni luminosi.

I tre campioni si illuminano con gli stessi colori che presentavano con l'eccitazione tramite irradiazione con elettroni.

- Variare l'intensità della radiazione UV. A tale scopo modificare la distanza tra la sorgente di luce UV e il tubo oppure posizionare opportunamente dei filtri intermedi.

Mentre l'intensità delle luminescenze cambia con l'intensità e l'energia della radiazione UV, la lunghezza d'onda non subisce alcuna variazione.

- Spegner la lampada UV e osservare la luminescenza residua (fosforescenza).

La luminescenza residua nel fosforo verde sembra durare più a lungo rispetto all'esperimento con l'irradiazione con elettroni. Il motivo è che la

fosforescenza di questo materiale è dovuta alla radiazione a infrarossi. Una volta disinserita la tensione di riscaldamento del tubo, rimane ancora una radiazione a infrarossi della spirale di riscaldamento in grado di spegnere parzialmente la luminescenza residua.

- Impostare una tensione di 4500 V e misurare la corrente (di solito si tratta di una corrente di dispersione superficiale di ca. 0,02 μA nel tubo).
- Eccitare nuovamente i campioni luminosi con la luce UV.

Non si osserva alcun aumento della corrente. Da ciò si deduce che le luminescenze sono causate da processi di eccitazione e non dalla ionizzazione.

5.3 Fosforescenza e spegnimento

- Rimuovere il cablaggio del tubo (vedere la fig. 3).
- Realizzare una sorgente di luce ultravioletta in modo che il lato del cannone elettronico dello schermo a luminescenza possa essere irradiato.
- Realizzare una sorgente di luce a infrarossi in modo che il retro dello schermo a luminescenza possa essere irradiato.
- Irradiare lo schermo a luminescenza con luce ultravioletta finché la luminescenza del fosforo verde non risulta visibile con la piena intensità.
- Spegnere la sorgente luminosa UV e accendere immediatamente la sorgente luminosa a infrarossi.
- La fosforescenza del fosforo verde con il retro scoperto viene spenta, mentre il campione luminoso con il retro protetto non subisce alcuna variazione.

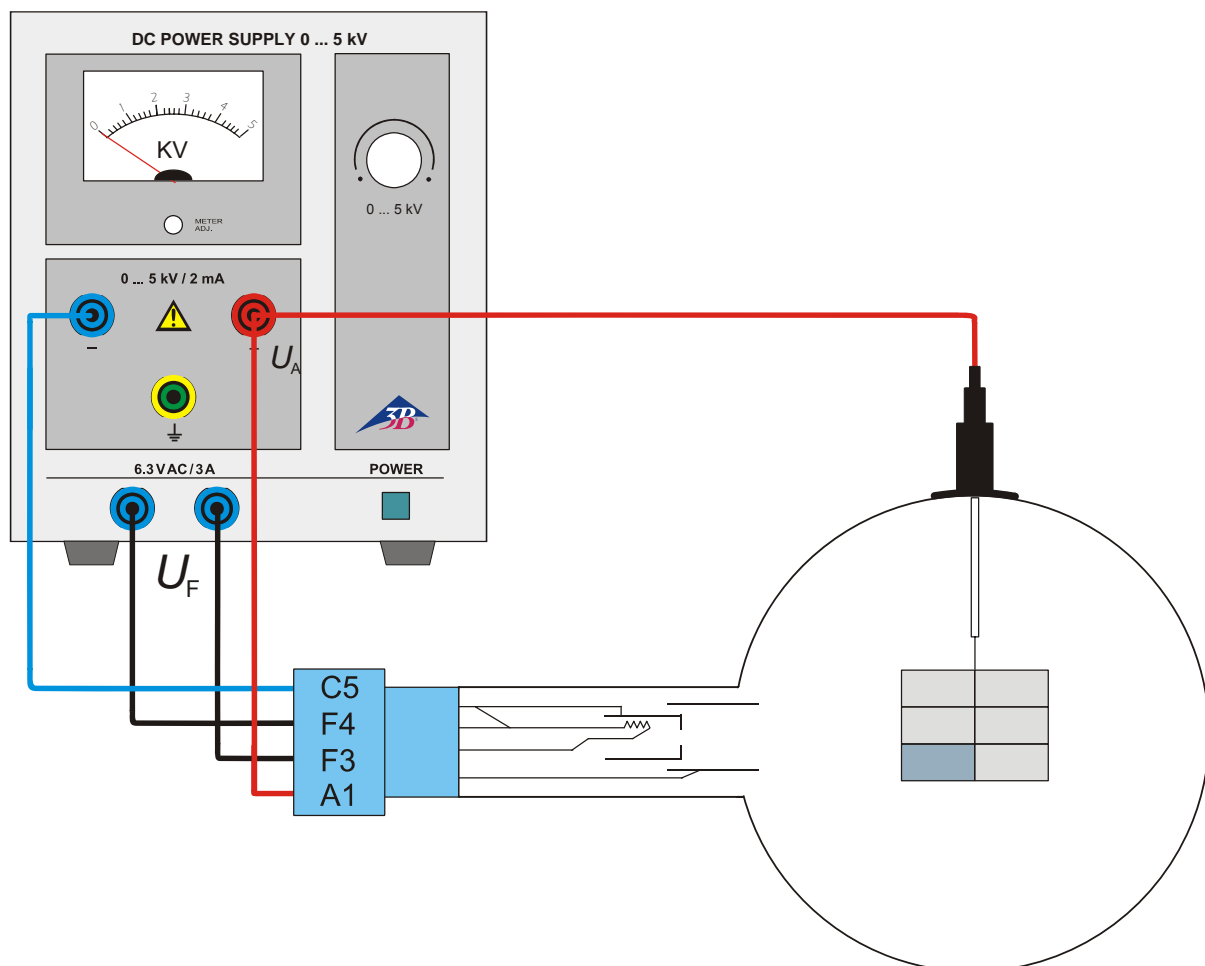


Fig. 1 Eccitazione tramite irradiazione con elet-troni

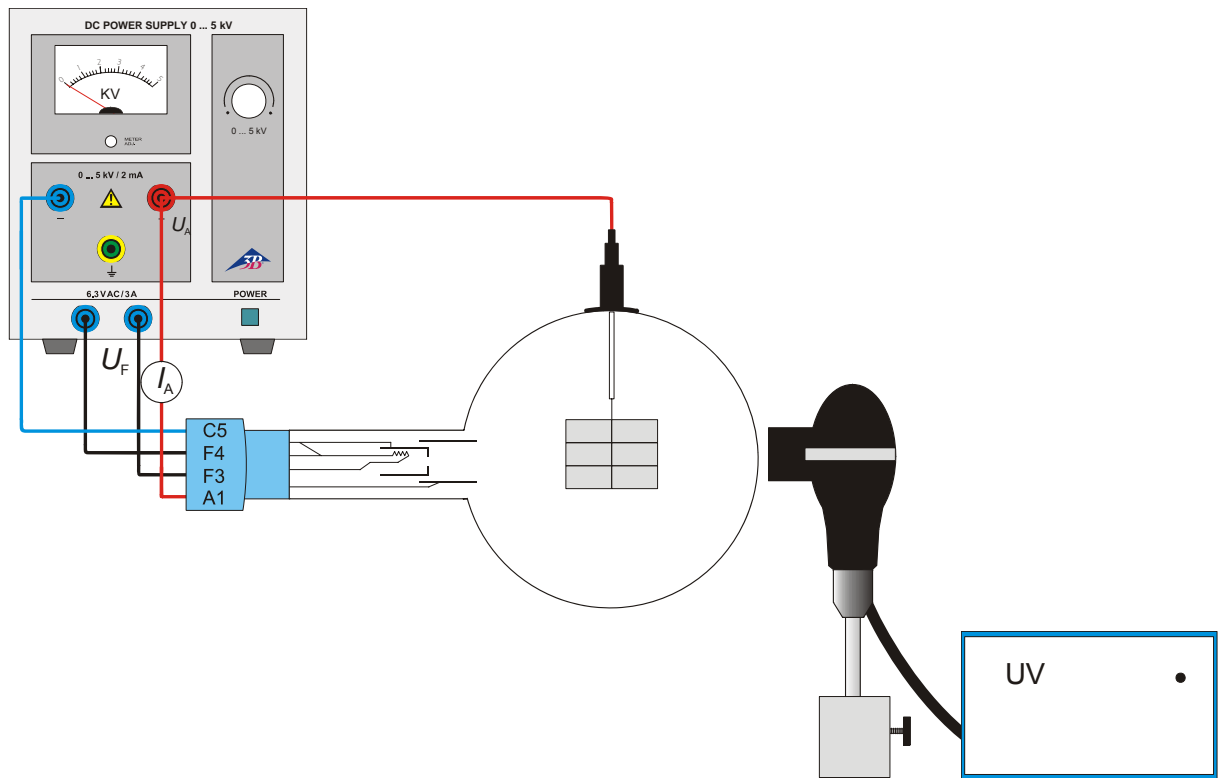


Fig. 2 Eccitazione tramite luce UV

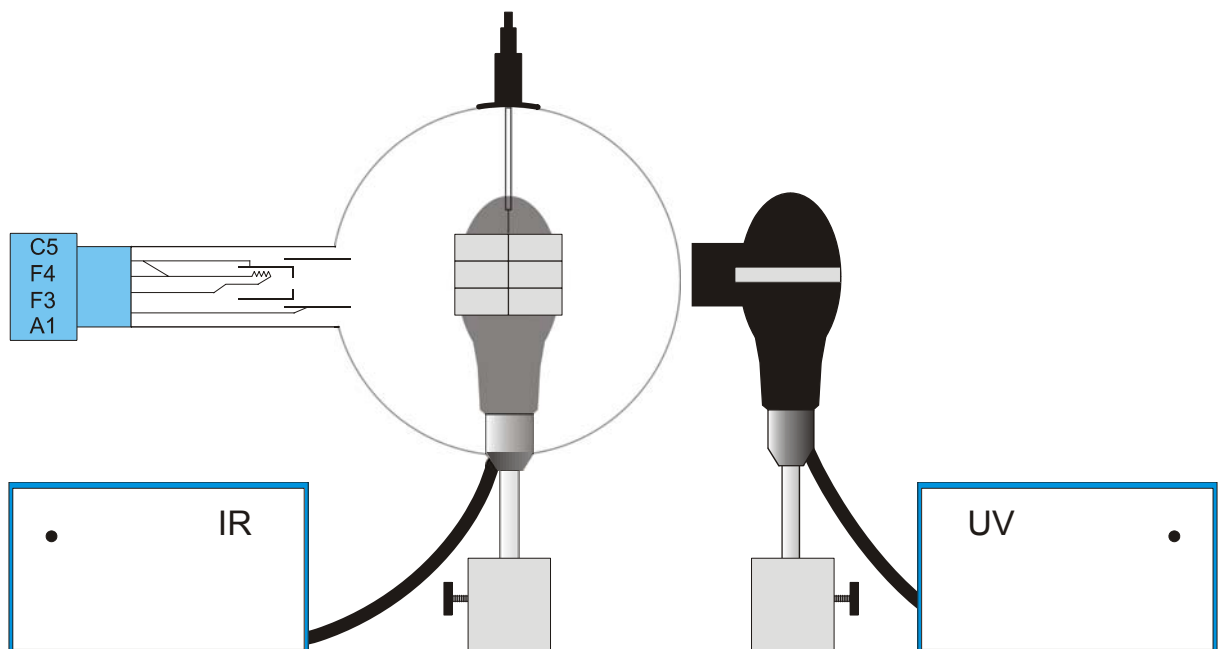
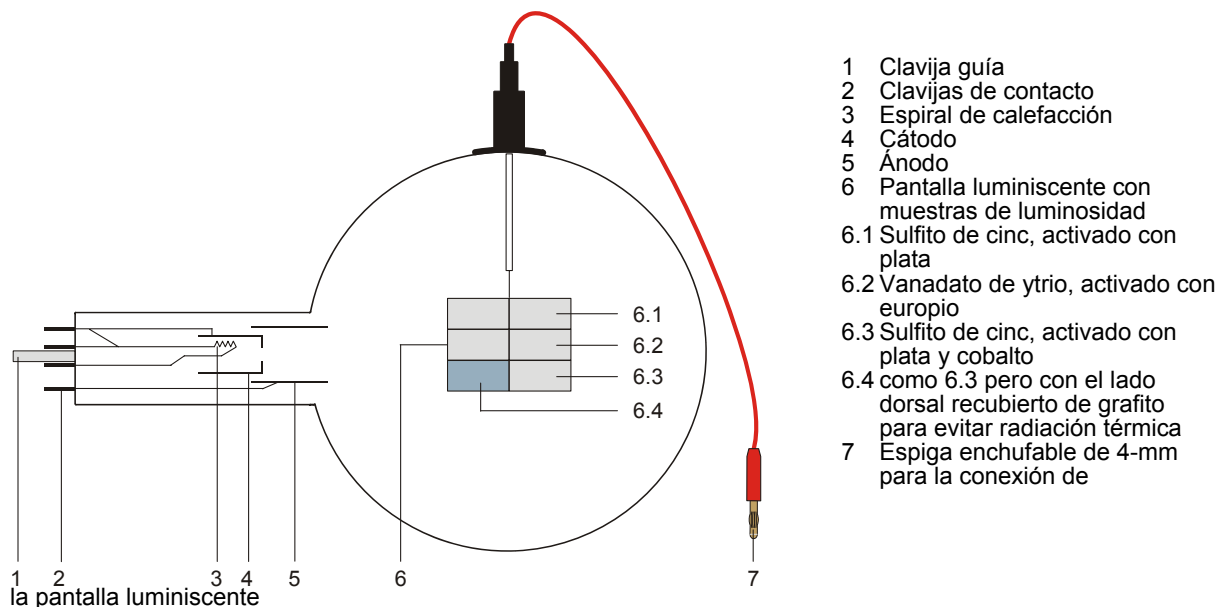


Fig. 3 Fosforescenza e spegnimento

Tubo luminescente S 1000615

Instrucciones de uso

12/12 ALF



1. Aviso de seguridad

Los tubos catódicos incandescentes son ampollas de vidrio, al vacío y de paredes finas. Manipular con cuidado: ¡riesgo de implosión!

- No someter los tubos a ningún tipo de esfuerzos físicos.
- No someter a tracción el cables de conexión.
- El tubo se debe insertar únicamente en el soporte para tubos S (1014525).

Las tensiones excesivamente altas y las corrientes o temperaturas de cátodo erróneas pueden conducir a la destrucción de los tubos.

- Respetar los parámetros operacionales indicados.
- Para las conexiones sólo deben emplearse cables de experimentación de seguridad.
- Solamente efectuar las conexiones de los circuitos con los dispositivos de alimentación eléctrica desconectados.
- Los tubos solo se pueden montar o desmontar con los dispositivos de alimentación eléctrica desconectados.

Durante el funcionamiento, el cuello del tubo se calienta.

- De ser necesario, permita que los tubos se enfrien antes de desmontarlos.

El cumplimiento con las directrices referentes a la conformidad electromagnética de la UE se puede garantizar sólo con las fuentes de alimentación recomendadas.

2. Descripción

El tubo de luminiscencia sirve para la demostración de la luminiscencia de un ánodo de fósforo al ser excitado por choques de electrones (luminiscencia de cátodo) o por la radiación con luz ultravioleta (fotoluminiscencia).

El tubo de luminiscencia es un tubo de alto vacío con un cañon de electrones compuesto de, un filamento caldeado de tungsteno puro en una "caja de cátodo" provista de una apertura y un ánodo de forma cilíndrica dentro de un balón de vidrio evacuado. En un soporte se encuentra fijada una pantalla de luminiscencia con tres muestras de fósforo.

3. Datos técnicos

Tensión de caldeo:	6,0 V CA/CC (8,0 V max.)
Corriente de caldeo:	típ. 1,6 A con $U_F = 6,3$ V
Tensión anódica:	2000 - 5000 V CC
Corriente anódica:	típ. 160 μ A con $U_A = 4500$ V
Corriente en la pantalla luminiscente:	típ. 100 μ A con. $U_S = 4500$ V
Ampolla de vidrio:	aprox. 130 mm \varnothing
Longitud total:	aprox. 260 mm
Muestras de luminiscencia:	
6.1: de radiación azul, aprox. 450 nm, tiempo de decaimiento medio corto	
6.2: de radiación roja, aprox. 625 nm, tiempo de decaimiento medio corto	
6.3: de radiación verde, fluoresciendo en aprox. 510 nm y fosforesciendo en aprox. 515 nm, tiempo largo de decaimiento	

4. Servicio

Para la realización de experimentos con el tubo luminescente se requieren adicionalmente los siguientes aparatos:

1 Soporte de tubos S	1014525
1 Fuente de alta tensión 5 kV (115 V, 50/60 Hz)	1003309
o	
1 Fuente de alta tensión 5 kV (230 V, 50/60 Hz)	1003310
1 Multímetro analógico AM51	1003074
1 Lámpara de mercurio de alta presión	1000852
1 Fuente de alimentación de tubos espectrales (115 V, 50/60 Hz)	1003195
o	
1 Fuente de alimentación de tubos espectrales (230 V, 50/60 Hz)	1003196
1 Fuente de luz infrarroja	

4.1 Instalación del tubo en el soporte para tubo

- Montar y desmontar el tubo solamente con los dispositivos de alimentación eléctrica desconectados.
- Introducir el tubo en la toma hembra del portatubos presionando ligeramente hasta que las clavijas de contacto estén colocadas correctamente en la toma, asegurándose de que la clavija-guía está en la posición correcta.

4.2 Desmontaje del tubo del soporte para tubo

- Para retirar el tubo, presionar desde atrás la clavija-guía con el dedo índice de la mano derecha, hasta que las clavijas de contacto queden libres. A continuación, retirar el tubo.

5. Ejemplo de experimentos

5.1 Excitación por bombardeo de electrones

- Para mejor observación de la luminosidad residual (fosforescencia) el experimento se debe realizar en un recinto oscurecido.
- El tubo de luminiscencia se cablea de acuerdo con la Fig. 1.
- Se conectan a tierra tanto la pantalla como el ánodo.
- La tensión del ánodo U_A se ajusta en aprox. 3500 V.
- Se observa la luminiscencia.

Las tres muestras de radiación emiten en diferentes longitudes de onda (colores).

- La tensión de ánodo U_A se varía entre 2500 V y 4500 V.
- Se observa el cambio de Veränderung del fenómeno de radiación.

Mientras que la intensidad de fenómeno de radiación varía con la tensión, la longitud de onda permanece constante.

- Con una tensión U_A de 4500 V se observan con un espectroscopio de mano los espectros de las diferentes muestras de radiación.

En el espectro del fósforo rojo se destacan especialmente las líneas espectrales.

- Se desconecta la fuente de alimentación y se observa la radiación residual (fosforescencia).

Después de retirar la fuente de excitación las pruebas suspenden su radiación. En el fósforo verde se puede observar muy bien la fosforescencia.

5.2 Excitación con luz UV

- El experimento se realiza en un recinto oscurecido.
- Se cablea el tubo de luminiscencia de acuerdo con la Fig. 2.
- No se conecta la fuente de alimentación.

Con el recinto iluminado no se observa ningún fenómeno de radiación.

- Se irradia la pantalla de luminiscencia con luz ultravioleta del lado del cañón de electrones y se observan los tiempos de reacción de las diferentes muestras de radiación.

Las muestras de radiación emiten luz en los mismos colores como en la excitación con la irradiación con electrones.

- Se varía la intensidad de la radiación UV. Para ello se varía la distancia entre la fuente de luz UV y el tubo o correspondientemente se coloca un filtro en medio de la radiación UV.

Mientras la intensidad del fenómeno de radiación cambia con la intensidad y la energía de la radiación UV, la longitud de onda permanece constante.

- Se desconecta la lámpara de UV y se observa la radiación residual (fosforescencia).

La radiación residual del fósforo verde parece mantenerse más tiempo que en el experimento con los choques de electrones. La razón para ello es que la fosforescencia de este material se apaga por radiación infrarroja. Después de desconectar la tensión de caldeo del tubo, permanece suficiente radiación infrarroja del filamento de caldeo para apagar parcialmente la radiación residual

- Se ajusta la tensión en 4500 V y se mide la corriente que fluye. (típicamente aprox. 0,02 μ A de corrientes fuga en el tubo).
- Se excitan nuevamente las muestras de radiación con luz UV.

No se observa ningún aumento de la corriente. Por esta razón es claro que los fenómenos de radiación se originan por procesos de excitación y no de ionización.

5.3 Fosforescencia y apagado

- Retirar el cableado del tubo (ver Fig. 3.).
- Montar la fuente de luz ultravioleta de tal forma que se pueda irradiar el lado de la pantalla de luminiscencia expuesto al cañón de electrones.
- Montar la fuente de luz infrarroja de tal forma que se pueda irradiar el dorso de la pantalla de luminiscencia.
- Se irradia la pantalla de luminiscencia con la luz UV hasta que la luminiscencia del fósforo verde se pueda observar en su intensidad máxima.
- Se desconecta la fuente de luz UV e inmediatamente se conecta la fuente de luz infrarroja.
- La fosforescencia del fósforo verde se apaga en la muestra con el dorso no recubierto, mientras que la muestra de radiación con el dorso protegido no es afectada por ello.

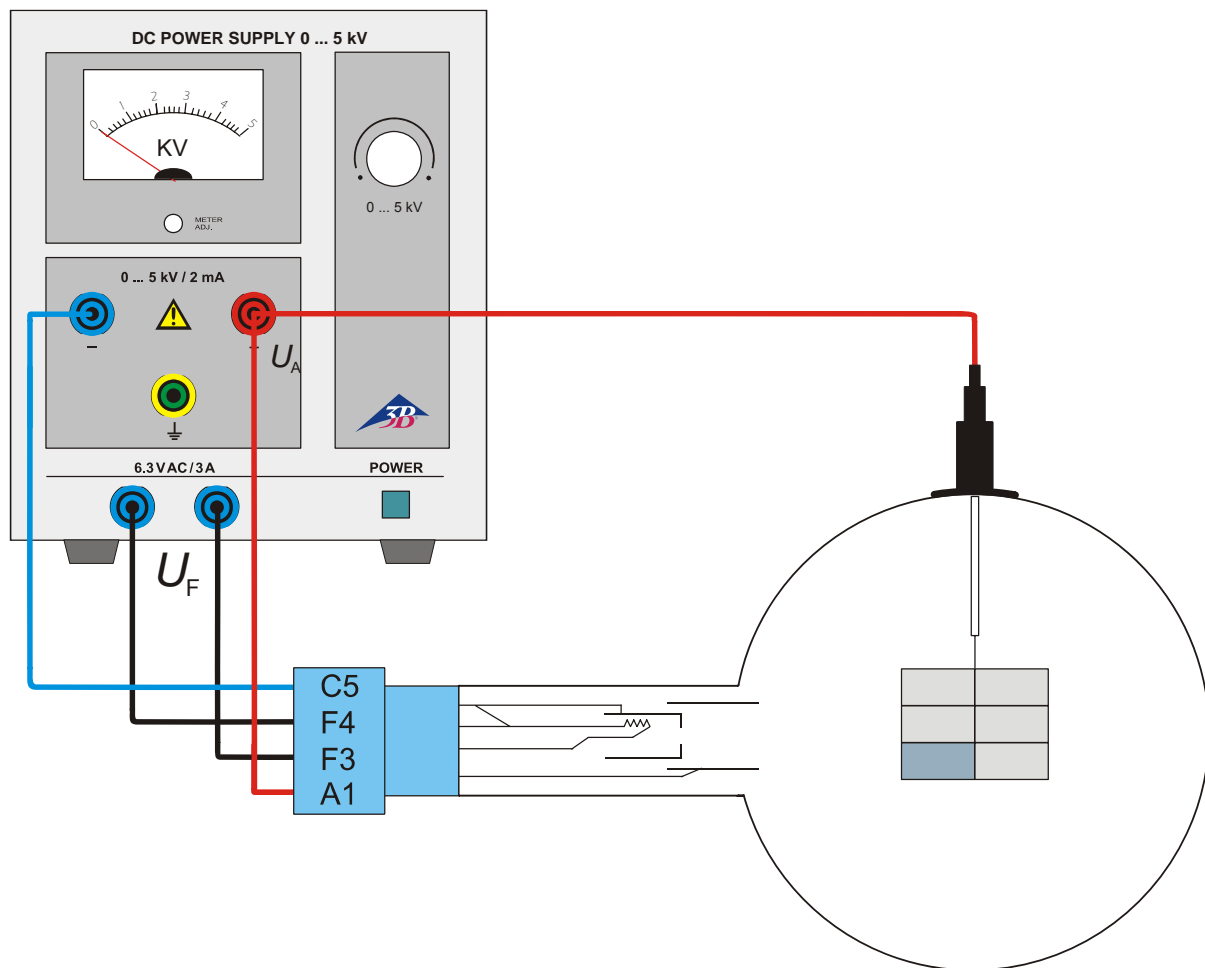


Fig. 1 Excitación por bombardeo de electrones

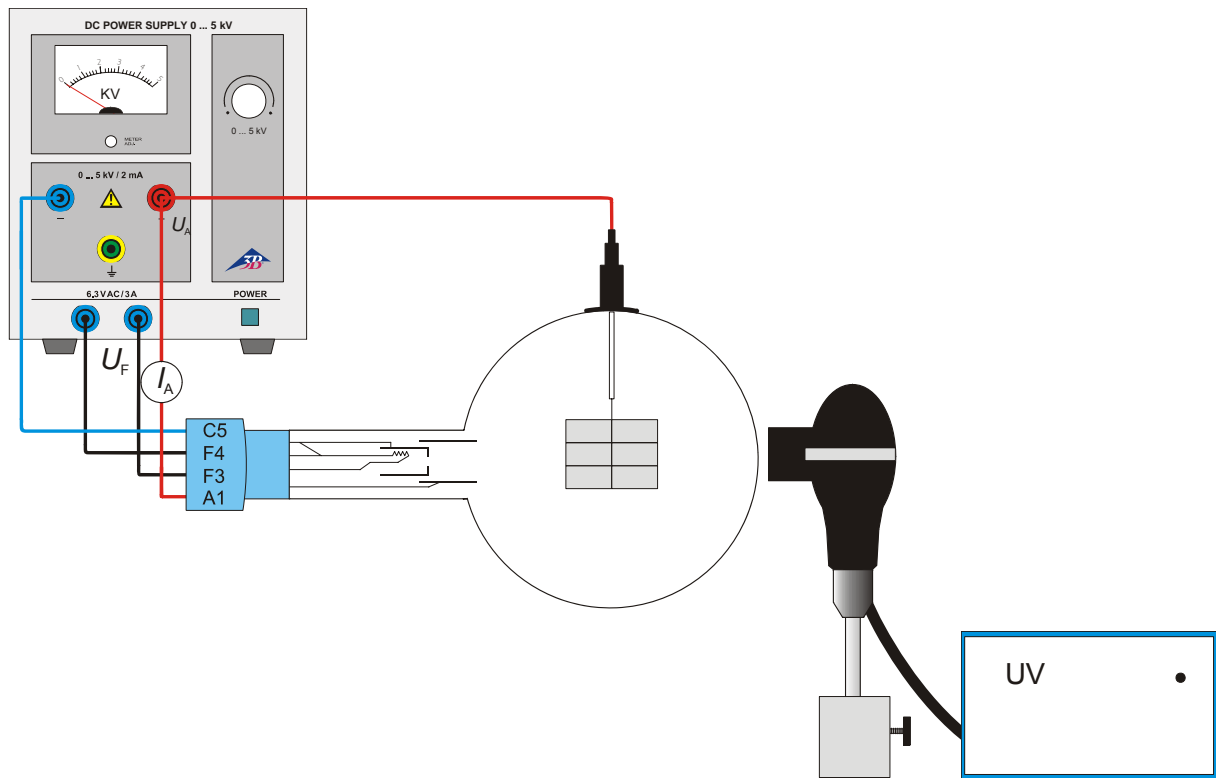


Fig. 2 Excitación con luz UV

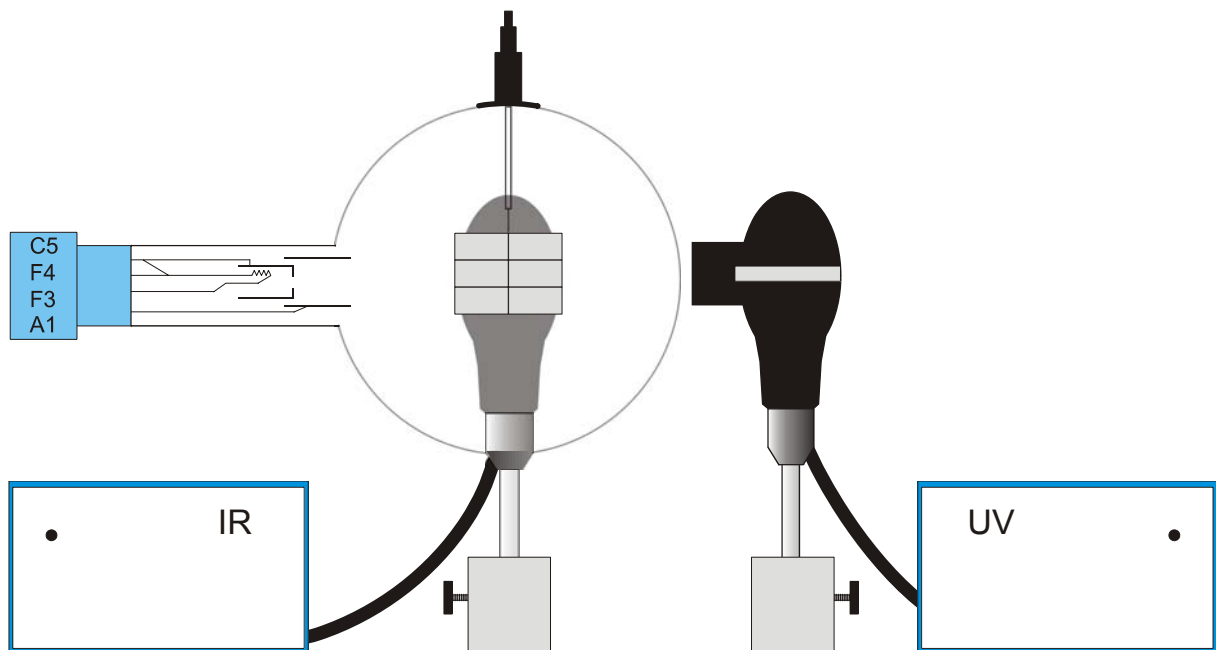
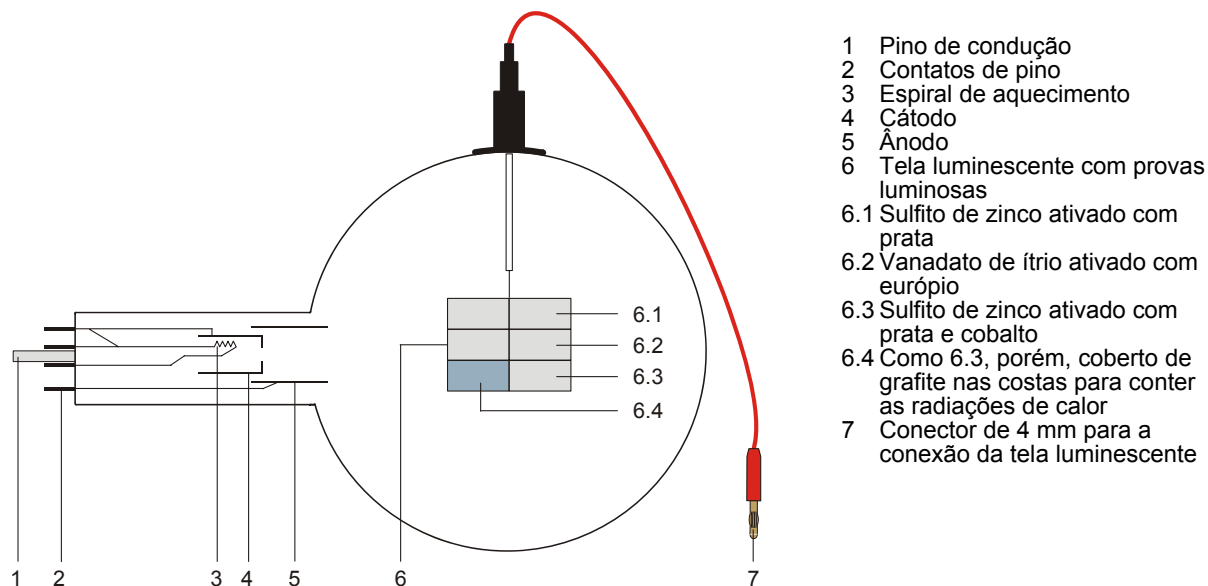


Fig. 3 Fosforescencia y apagado

Tubo de luminescência S 1000615

Instruções de operação

12/12 ALF



- 1 Pino de condução
- 2 Contatos de pino
- 3 Espiral de aquecimento
- 4 Cátodo
- 5 Ânodo
- 6 Tela luminescente com provas luminosas
 - 6.1 Sulfito de zinco ativado com prata
 - 6.2 Vanadato de ítrio ativado com európio
 - 6.3 Sulfito de zinco ativado com prata e cobalto
 - 6.4 Como 6.3, porém, coberto de grafite nas costas para conter as radiações de calor
- 7 Conector de 4 mm para a conexão da tela luminescente

1. Indicações de segurança

Tubos catódicos incandescentes são ampolas de vidro evacuadas de paredes finas, manusear com cuidado: risco de implosão!

- Não sujeitar os tubos a qualquer tipo de esforço físico.
- Não sujeitar o cabos de conexão a esforço puxando-o.
- O tubo só pode ser instalado no suporte para tubo S (1014525).

Tensões excessivamente altas, correntes ou temperaturas de cátodo errôneas, podem levar à destruição dos tubos.

- Respeitar os parâmetros operacionais indicados.
- Só utilizar cabos para ensaios de segurança para as conexões.
- Somente efetuar conexões nos circuitos com os elementos de alimentação elétrica desconectados.
- Somente montar ou desmontar os tubos com os elementos de alimentação elétrica desligados.

Durante o funcionamento, o gargalo do tubo se aquece.

- Caso necessário, deixar esfriar os tubos antes de desmontá-los.

O cumprimento das diretivas EC para compatibilidade eletromagnética só está garantido com a utilização dos aparelhos de alimentação elétrica recomendados.

2. Descrição

O tubo de luminescência serve para a demonstração da luminescência de um ânodo de fosfato quando excitado por meio de bombardeio de elétrons (luminescência catódica) ou de irradiação com luz UV (fotoluminescência).

O tubo de luminescência é um tubo de alto vácuo com um canhão de elétrons feito de um filamento de aquecimento de puro tungstênio numa "caixa catódica" equipada de uma abertura e de um ânodo cilíndrico numa ampola de vidro evacuada. Uma tela luminescente com três provas de fósforo está fixada num suporte.

3. Dados técnicos

Tensão de aquecimento:	6,0 V AC/DC (8,0 V máx.)
Corrente de aquecimento:	1,6 A típ. a $U_F = 6,3$ V
Tensão anódica:	2000 - 5000 V DC
Corrente anódica:	160 μ A típ. a $U_A = 4500$ V
Corrente na tela luminescente:	100 μ A típ. a $U_S = 4500$ V
Ampola de vidro:	aprox. 130 mm \varnothing
Comprimento total:	aprox. 260 mm
Provas luminosas:	
6.1:	brilho azul blau, aprox. 450 nm, tempo de degradação medianamente curto
6.2:	brilho vermelho, aprox. 625 nm, tempo de degradação medianamente curto
6.3:	brilho verde, aprox. 510 nm fluorescente, aprox. 515 nm fosforescente, tempo de degradação longo

4. Utilização

Para a realização de experiências com o tubo de luminescência são necessários adicionalmente os seguintes aparelhos:

1 Suporte dos tubos S	1014525
1 Fonte de alimentação de alta tensão 5 kV (115 V, 50/60 Hz)	1003309
ou	
1 Fonte de alimentação de alta tensão 5 kV (230 V, 50/60 Hz)	1003310
1 Multímetro analógico AM51	1003074
1 Lâmpada de mercúrio de alta pressão	1000852
1 Fonte de alimentação para tubos espectrais (115 V, 50/60 Hz)	1003195
ou	
1 Fonte de alimentação para tubos espectrais (230 V, 50/60 Hz)	1003196
1 Fonte de luz infra vermelha	

4.1 Instalação do tubo no suporte para tubos

- Montar e desmontar o tubo somente com os aparelhos de alimentação elétrica desligados.
- Inserir o tubo na tomada com leve pressão até que os pinos de contato estejam completamente dentro da tomada, ao fazê-lo, garantir uma posição claramente definida do pino de condução.

4.2 Desmontagem do tubo do suporte para tubos

- Para a retirada do tubo, pressionar com o dedo índice da mão direita por trás sobre o pino de condução até que os pinos de contato se soltem. Logo, retirar o tubo.

5. Exemplos de experiências

5.1 Excitação por bombardeio de elétrons

- Para uma melhor observação do brilho na escuridão (fosforescência), executar a experiência numa sala obscurificada.
- Conectar o tubo de luminescência conforme a figura 1.
- Aterrar tanto a tela como também o ânodo.
- Ajustar a tensão anódica U_A a aproximadamente 3500 V.
- Observar a luminescência.

As três provas luminosas brilham a diferentes comprimentos de onda (cores).

- Variar a tensão anódica U_A entre 2500 V e 4500 V.
- Observar as alterações no aspecto das luzes.

Enquanto a intensidade as luzes se altera com a tensão, o comprimento de onda não se altera.

- Observar os espectros das diferentes provas luminosas com um espectroscópio manual a uma tensão U_A de 4500 V.

No espectro do fósforo vermelho as linhas espectrais são particularmente bem definidas.

- Desligar o aparelho de alimentação elétrica e observar a luz no escuro (fosforescência).

Após a retirada da fonte de excitação as provas luminosas cessam de brilhar. No fósforo verde a fosforescência é particularmente fácil de se observar.

5.2 Excitação por luz UV

- Executar as experiências num espaço obscurificado.
- Conectar o tubo luminescente conforme a figura 2.
- Não ligar o aparelho de alimentação elétrica.

Com a luz acesa não serão observados quaisquer fenômenos luminosos.

- Irradiar a tela luminescente no lado do canhão de elétrons com uma fonte de luz ultra violeta e observar os tempos de reação das diferentes provas luminosas.

As três provas luminosas brilham nas mesmas cores que quando excitadas por meio de irradiação por elétrons.

- Variar a intensidade da irradiação UV. Para tal, variar a distância entre as fontes de luz UV e o tubo ou interpor os filtros correspondentes.

Enquanto a intensidade das luzes varia com a intensidade e a energia das radiações UV, o comprimento de onda por sua vez não se altera.

- Desligar a lâmpada UV e observar a luz no escuro (fosforescência).

A luminosidade do fósforo verde parece durar mais do que na experiência com a irradiação com elétrons. A razão disto é que a fosforescência desse material é apagada pela

radiação infra vermelha. Depois de desligar a tensão de aquecimento do tubo ainda continua havendo bastante radiação infra vermelha no filamento de aquecimento para apagar parcialmente a luminosidade.

- Ajustar uma tensão de 4500 V e medir a corrente presente (tipicamente aproximadamente $0.02 \mu\text{A}$ de corrente de superfície no tubo).
- Excitar as provas de luz com luz UV.

Não é observado qualquer aumento de corrente. Por essa razão fica claro que os fenômenos luminosos são produzidos por processos de excitação e não por ionização.

5.3 Fosforescência e extinção

- Retirar o cabeamento do tubo (veja figura 3).
- Montar a fonte de luz ultra violeta de forma que o lado do canhão de elétrons da tela de luminescência possa ser irradiada.
- Montar a fonte de luz infra vermelha de forma que o lado posterior da tela de luminescência possa ser irradiada.
- Irradiar a tela luminescente com luz UV até que a luminescência do fósforo verde seja visível na intensidade máxima.
- Desligar a fonte de luz UV e ligar imediatamente a fonte luz infra vermelha.
- A fosforescência do fósforo verde com a parte posterior descoberta é extinta, enquanto que a prova de luz com a parte posterior protegida não é afetada.

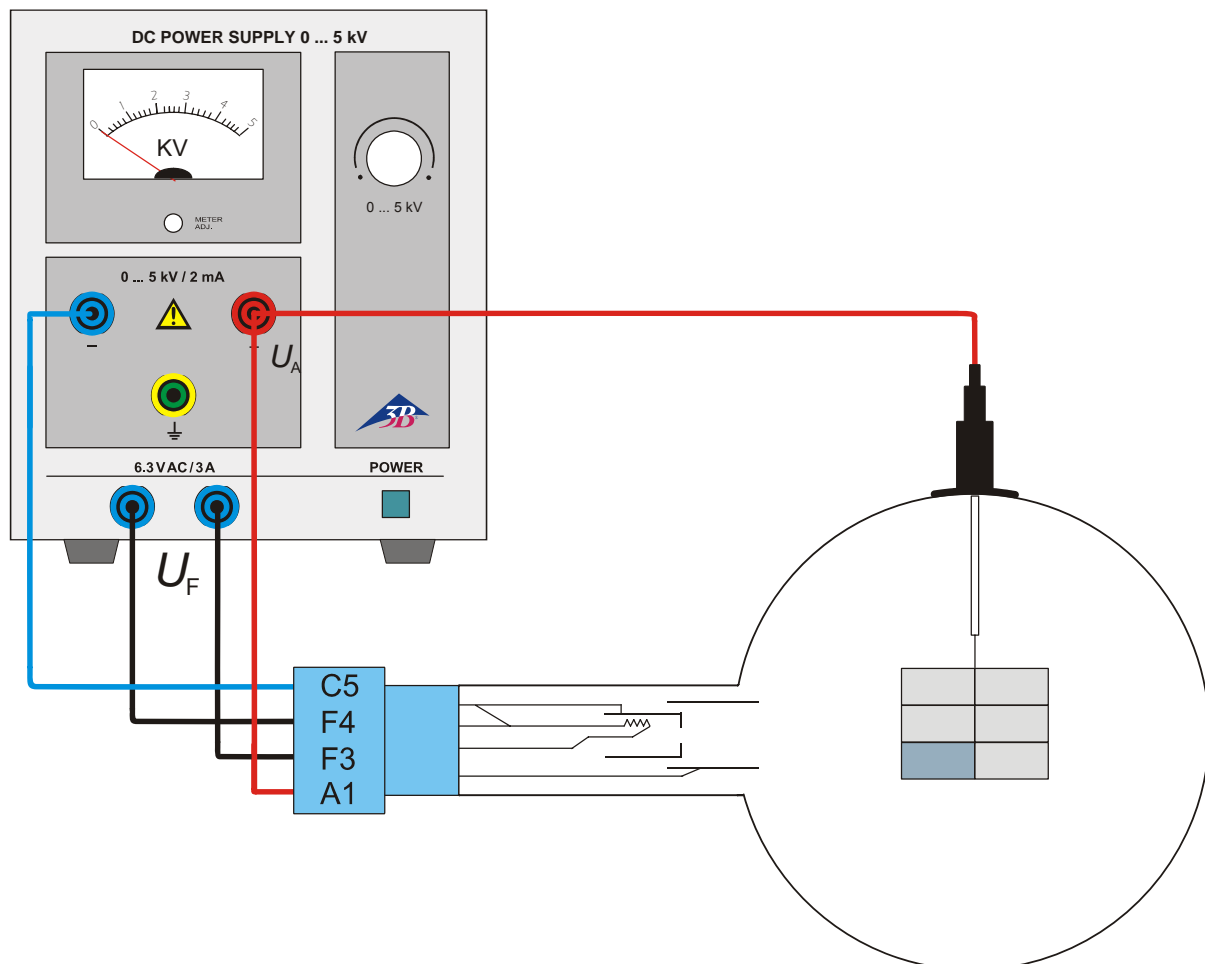


Fig. 1 Excitação por bombardeio de elétrons

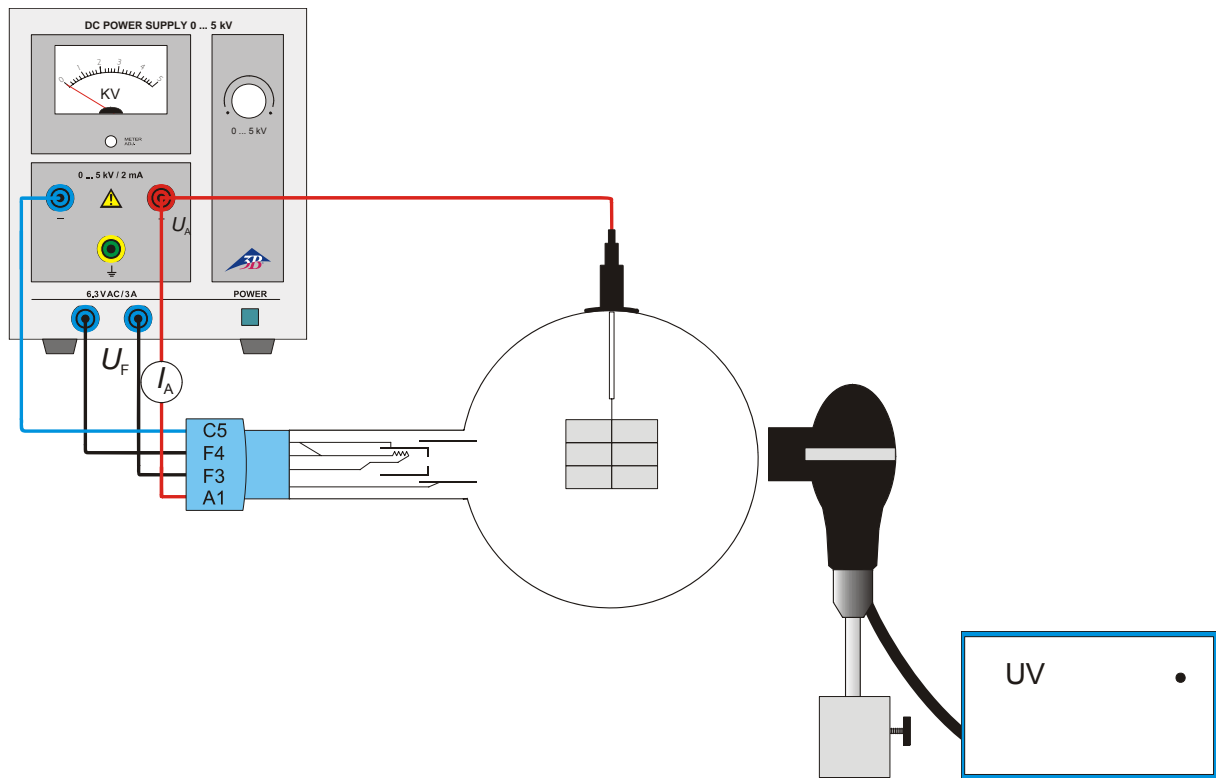


Fig. 2 Excitação por luz UV

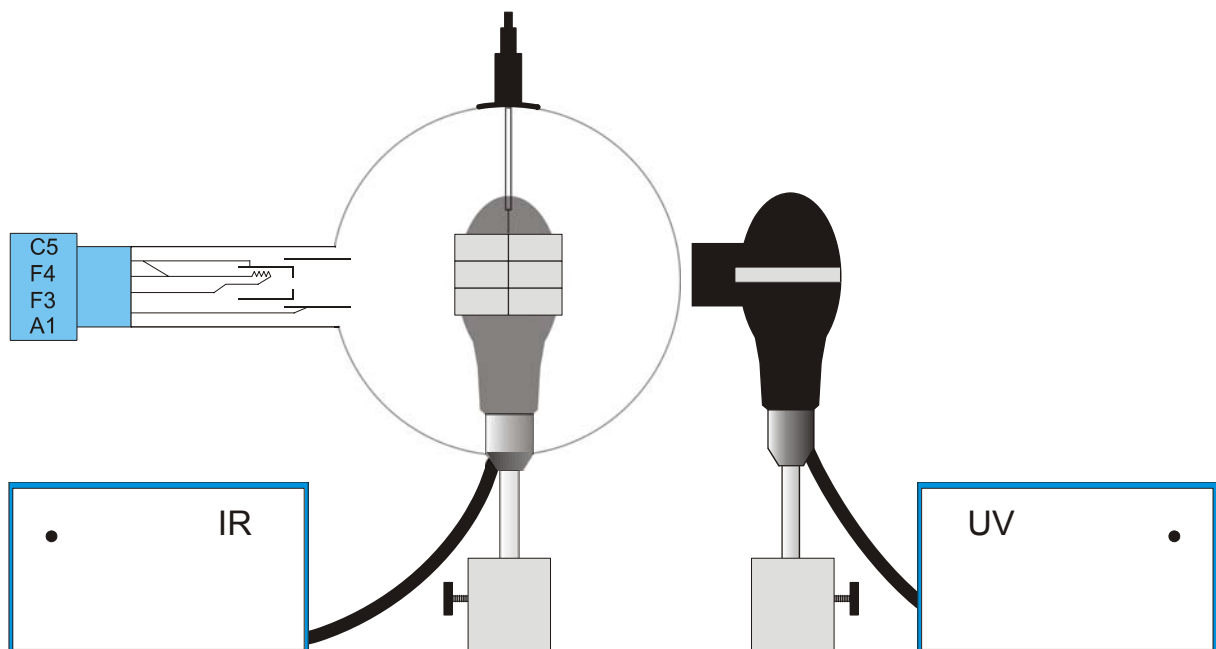


Fig. 3 Fosforescência e extinção