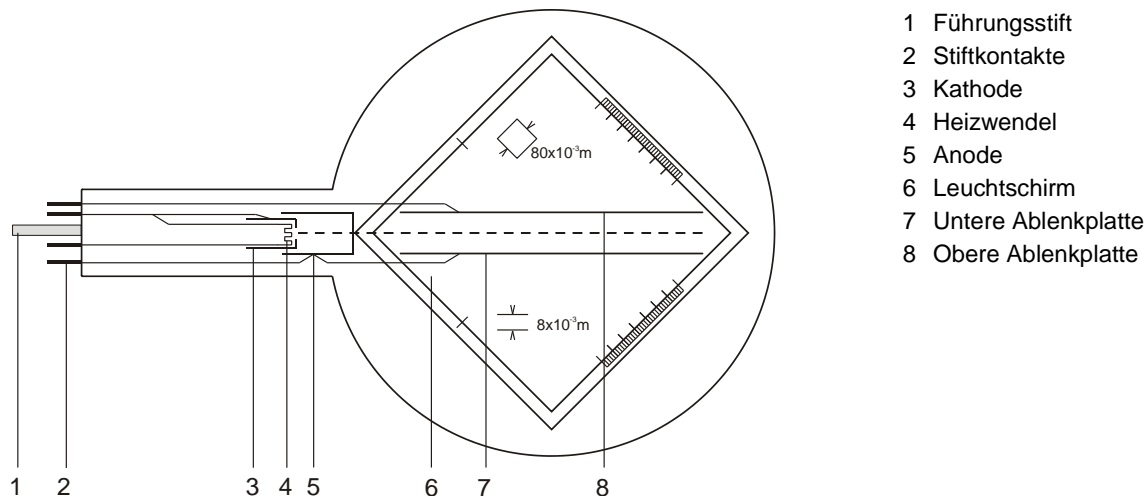


Thomson-Röhre S 1000617

Bedienungsanleitung

09/22 HJB, DA



1. Sicherheitshinweise

Glühkathodenröhren sind dünnwandige, evakuierte Glaskolben. Vorsichtig behandeln: Implosionsgefahr!

- Röhre keinen mechanischen Belastungen aussetzen.
- Verbindungskabeln keinen Zugbelastungen aussetzen.
- Röhre nur in den Röhrenhalter S (1014525) einsetzen.

Zu hohe Spannungen, Ströme sowie falsche Kathodenheiztemperatur können zur Zerstörung der Röhre führen.

- Die angegebenen Betriebsparameter einhalten.

Beim Betrieb der Röhren können am Anschlussfeld berührungsgefährliche Spannungen und Hochspannungen anliegen.

- Für Anschlüsse nur Sicherheits-Experimentierkabel verwenden.
- Schaltungen nur bei ausgeschalteten Versorgungsgeräten vornehmen.
- Röhren nur bei ausgeschalteten Versorgungsgeräten ein- und ausbauen.

Im Betrieb wird der Röhrenhals erwärmt.

- Röhre vor dem Ausbau abkühlen lassen.

Die Einhaltung der EC Richtlinie zur elektromagnetischen Verträglichkeit ist nur mit den empfohlenen Netzgeräten garantiert.

2. Beschreibung

Die Thomson-Röhre dient zur Untersuchung der Ablenkung von Elektronenstrahlen in elektrischen und magnetischen Feldern. Sie ermöglicht sowohl die Bestimmung der Geschwindigkeit der Elektronen v als auch eine Abschätzung der spezifischen Ladung e/m .

Die Thomson-Röhre besitzt eine Elektronenkathode in einem evakuierten Glaskolben mit fokussierendem Elektrodensystem, direkt geheizter Wolfram-Glühkathode und einer zylinderförmigen Anode. Über einen eingebauten Plattenkondensator kann der Elektronenstrahl elektrostatisch und durch Verwendung der Helmholtzspulen S (1000611) magnetisch abgelenkt werden. Die Ablenkplatten halten einen Fluoreszenzschirm mit mm-Raster, 10° gegen die Strahlachse gedreht, auf dem der Elektronenstrahlverlauf sichtbar gemacht wird.

3. Technische Daten

Heizung:	max. 7,5 V AC/DC
Anodenspannung:	2000 V – 5000 V DC
Anodenstrom:	ca. 0,1 mA bei 4000 V
Kondensatorspannung:	max. 350 V
Abstand	
Kondensatorplatten:	ca. 8 mm
Fluoreszenzschirm:	80 mm x 80 mm
Glaskolben:	ca. 130 mm Ø
Gesamtlänge:	ca. 260 mm

4. Bedienung

Zur Durchführung der Experimente mit der Thomson-Röhre sind folgende Geräte zusätzlich erforderlich:

1 Röhrenhalter S	1014525
1 Hochspannungsnetzgerät 5 kV (115 V, 50/60 Hz)	1003309
oder (230 V, 50/60 Hz)	1003310
1 Helmholtz-Spulenpaar S	1000611
1 DC Netzgerät 500 V (115 V, 50/60 Hz)	1003307
oder (230 V, 50/60 Hz)	1003308

4.1 Einsetzen der Thomson-Röhre in den Röhrenhalter

- Röhre nur bei ausgeschalteten Versorgungsgeräten ein- und ausbauen.
- Röhre mit leichtem Druck in die Fassung des Röhrenhalters schieben bis die Stiftkontakte vollständig in der Fassung sitzen, dabei auf eindeutige Position des Führungsstiftes achten.

4.2 Entnahme der Thomson-Röhre aus dem Röhrenhalter

- Zum Entnehmen der Röhre mit dem Zeigefinger der rechten Hand von hinten auf den Führungsstift drücken bis sich die Kontaktstifte lösen. Dann die Röhre entnehmen.

4.3 Drehung der Thomson-Röhre in dem Röhrenhalter

- Die Röhre kann in dem Röhrenhalter vorsichtig um ca. $\pm 4^\circ$ um die eigene Achse gedreht wer-

den. Mit dem Drehen der Röhre kann die Sichtbarkeit des Elektronenstrahls auf dem Schirm in Abhängigkeit der experimentellen Einstellungen verbessert werden.

5. Experimentierbeispiele

5.1 Magnetische Ablenkung

- Schaltung gemäß Fig. 2 herstellen.
- Spulen in Helmholtz-Geometrie aufbauen.
- Hochspannungs-Netzgerät einschalten.
- Spannung an die Spulen anlegen und Strahlverlauf beobachten.

Der Elektronenstrahlverlauf ist kreisförmig, die Ablenkung erfolgt in einer Ebene senkrecht zum elektromagnetischen Feld.

Bei konstanter Anodenspannung verringert sich der Radius der Ablenkung mit Erhöhung des Spulenstroms.

Bei konstantem Spulenstrom vergrößert sich der Radius mit Erhöhung der Anodenspannung, was auf eine höhere Geschwindigkeit hinweist.

Ein Elektron der Masse m und der Ladung e , das sich senkrecht zu einem magnetischen Feld B bewegt, wird durch die Lorentzkraft $B \cdot e \cdot v$ in eine Kreisbahn gezwungen:

$$B \cdot e \cdot v = \frac{m \cdot v^2}{r} \quad (1)$$

mit v = Geschwindigkeit des Elektrons und r = Krümmungsradius.

5.2 Elektrische Ablenkung

- Beschaltung der Röhre gemäß Fig. 3 vornehmen.
- Hochspannungs-Netzgerät einschalten.
- Spannung an den Plattenkondensator anlegen und Strahlverlauf beobachten.

Ein Elektron, das mit der Geschwindigkeit v das elektrische Feld E eines Plattenkondensators mit der Kondensatorspannung U_P und dem Plattenabstand d durchfliegt, wird auf eine Parabelbahn abgelenkt:

$$y = \frac{1}{2} \cdot \frac{e}{m} \cdot \frac{E}{v^2} \cdot x^2 \quad (2)$$

wobei y die lineare Ablenkung über die lineare Distanz x ist.

5.3 Bestimmung von e/m und v

5.3.1 Mittels magnetischer Ablenkung

- Versuchsaufbau gemäß Fig. 2.

Für die von der Anodenspannung U_A abhängige Geschwindigkeit der Elektronen v gilt:

$$v = \sqrt{2 \cdot \frac{e}{m} \cdot U_A} \quad (3)$$

Aus den Gleichungen 1 und 3 folgt für die spezifische Ladung e/m :

$$\frac{e}{m} = \frac{2 \cdot U_A}{(B \cdot r)^2} \quad (4)$$

U_A kann unmittelbar abgelesen werden, B und r lassen sich experimentell bestimmen.

5.3.1.1 Bestimmung von r

Der Krümmungsradius r des abgelenkten Elektronenstrahls lässt sich aus dem Austrittspunkt A bestimmen (siehe Fig. 1).

Nach Pythagoras gilt:

$$r^2 = c^2 + b^2 = c^2 + (r - a)^2 = c^2 + r^2 - 2ra + a^2$$

$$r = \frac{c^2 + a^2}{2a} \quad (5)$$

Bei Austritt entlang $k = k' = 80 \text{ mm}$ gilt:

$$c^2 + a^2 = d^2 = k^2 + e^2$$

$$a^2 = f^2 = \frac{1}{2}g^2 = \frac{1}{2}(k - e)^2$$

$$\Rightarrow r = \frac{(80^2 \text{ mm}^2 + e^2)}{\sqrt{2}(80 \text{ mm} - e)} \quad (6)$$

wobei e sich direkt an der Skala ablesen lässt.

5.3.1.2 Bestimmung von B

Für die magnetische Flussdichte B des Magnetfeldes bei Helmholtzgeometrie des Spulenpaars und dem Spulenstrom I gilt:

$$B = \left(\frac{4}{5}\right)^{\frac{3}{2}} \cdot \frac{\mu_0 \cdot n}{R} \cdot I = k \cdot I \quad (7)$$

wobei k in guter Näherung $4,2 \text{ mT/A}$ mit $n = 320$ (Windungen) und $R = 68 \text{ mm}$ (Spulenradius).

5.3.2 Mittels Feldausgleich

- Versuchsaufbau gemäß Fig. 4 vornehmen.
- Hochspannungsnetzgeräte einschalten und den Elektronenstrahl elektrostatisch ablenken.
- Spulen-Netzgerät einschalten und die Spannung so einstellen, dass das magnetische Feld das elektrische Feld ausgleicht und der Strahl nicht mehr abgelenkt wird.

Das magnetische Feld gleicht die Ablenkung des Elektronenstrahls durch das elektrische Feld aus. Es gilt:

$$e \cdot E = e \cdot v \cdot B$$

Daraus folgt für v :

$$v = \frac{E}{B} \quad (8)$$

mit $E = \frac{U_P}{d}$. Zur Bestimmung von B siehe Punkt 5.3.1.2.

Für e/m gilt:

$$\frac{e}{m} = \frac{1}{2 \cdot U_A} \cdot \left(\frac{E}{B}\right)^2 \quad (9)$$

Hinweis: Das durch die Helmholtzspulen erzeugte Magnetfeld beeinflusst die Flugrichtung der Elektronen bevor diese das elektrische Feld des Plattenkondensators erreichen. Daher kann auch für optimal eingestellte Kompensationsbedingungen der Elektronenstrahl nicht exakt entlang der Nulllinie fliegen. Kleine Abweichungen von der Nulllinie sind daher zu erwarten.

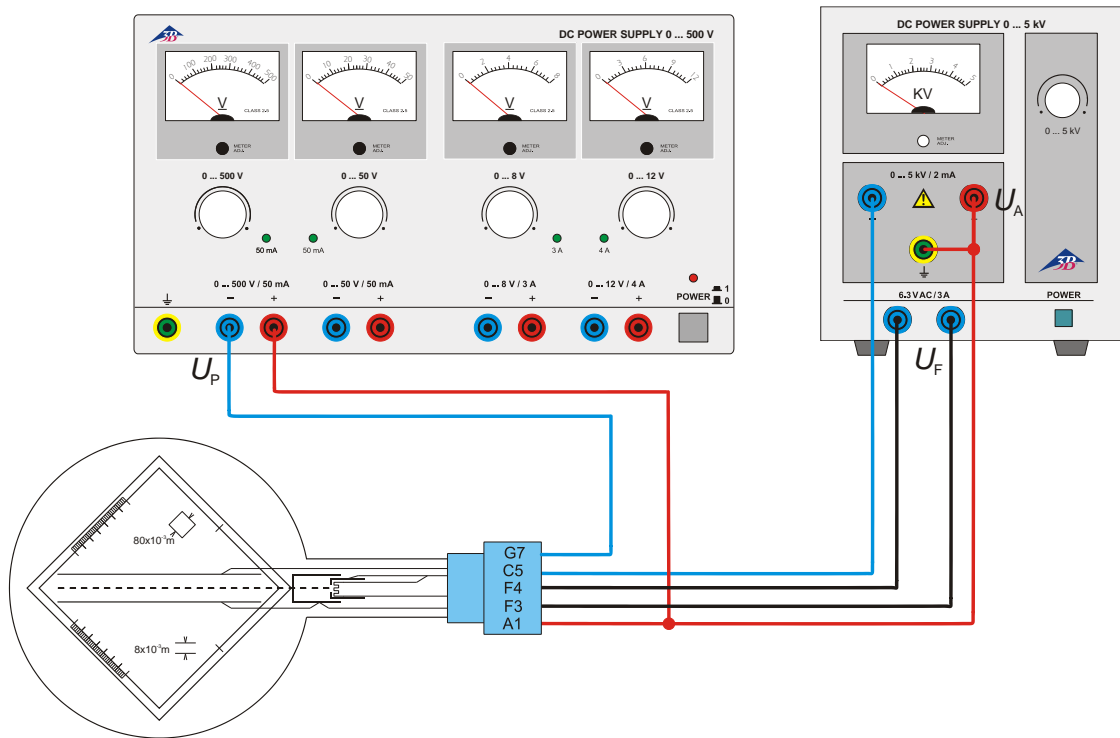


Fig. 3 Elektrische Ablenkung

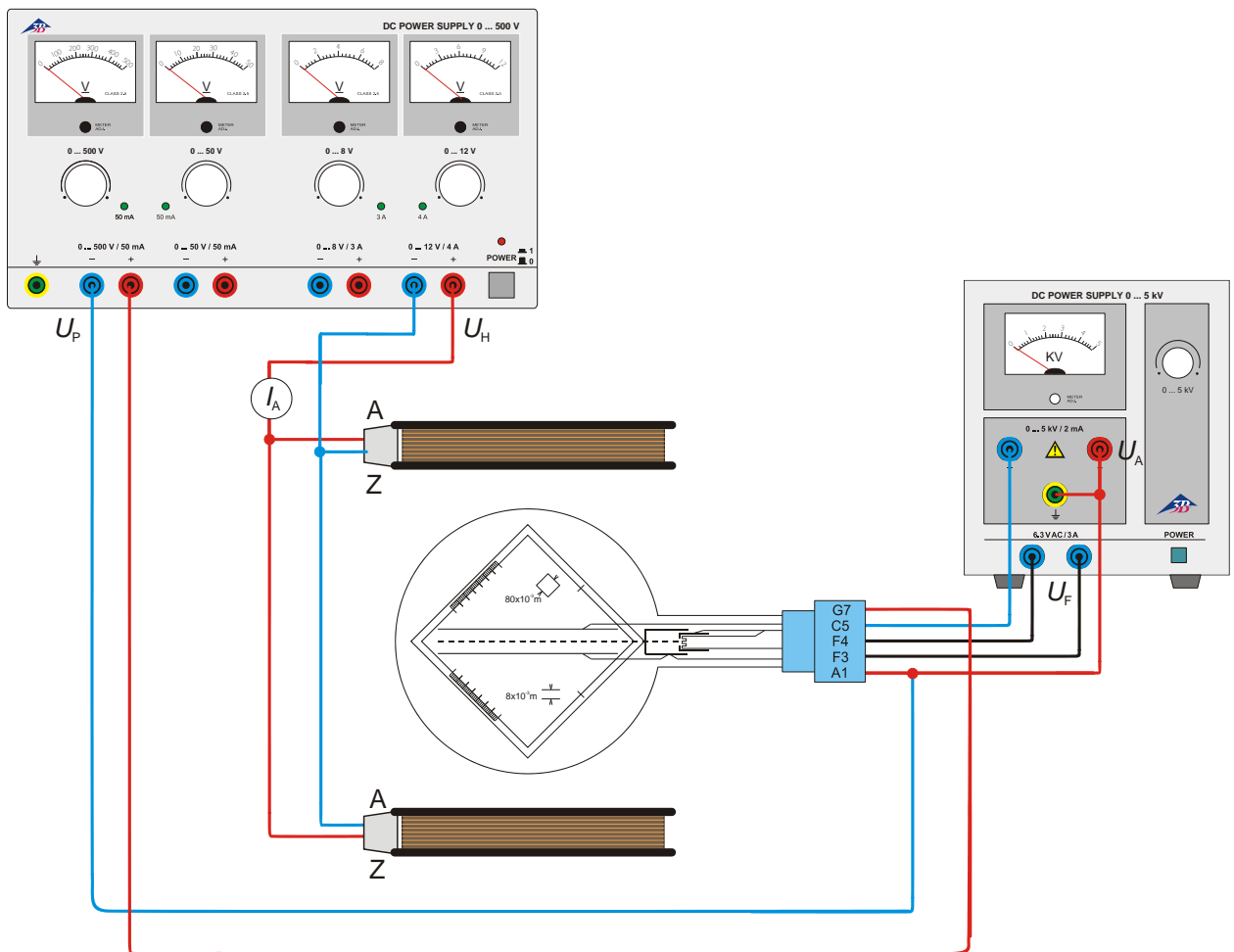
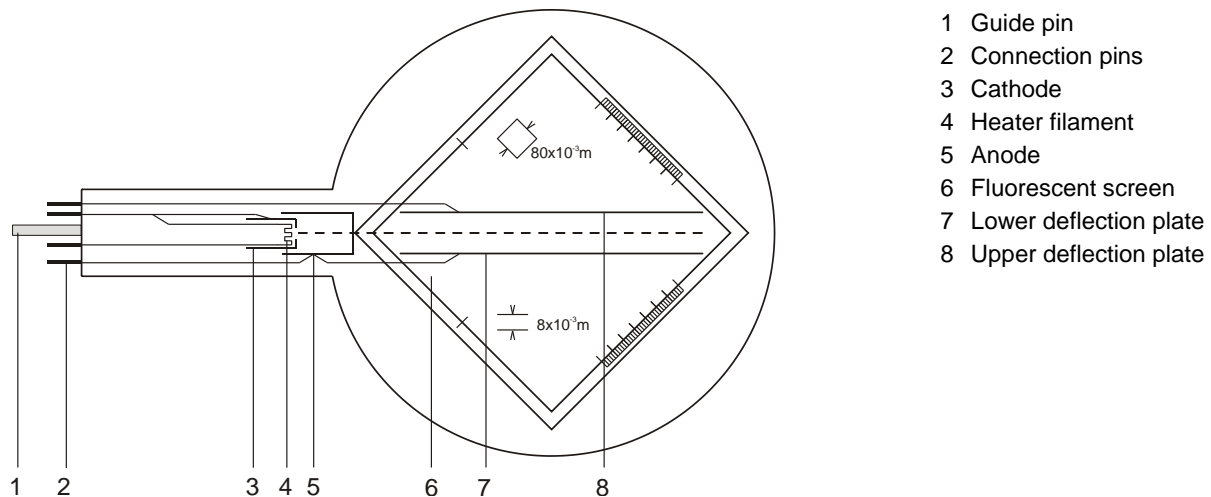


Fig. 4 Bestimmung von e/m mittels Feldausgleich

Thomson Tube S 1000617

Instruction sheet

09/22 HJB, DA



- 1 Guide pin
- 2 Connection pins
- 3 Cathode
- 4 Heater filament
- 5 Anode
- 6 Fluorescent screen
- 7 Lower deflection plate
- 8 Upper deflection plate

1. Safety instructions

Hot cathode tubes are thin-walled, highly evacuated glass tubes. Treat them carefully as there is a risk of implosion.

- Do not subject the tube to mechanical stresses.
- Do not subject the connection leads to any tension.
- The tube only may be used with tube holder S (1014525).

If voltage or current is too high or the cathode is at the wrong temperature, it can lead to the tube becoming destroyed.

- Do not exceed the stated operating parameters.

When the tube is in operation, the terminals of the tube may be at high voltages with which it is dangerous to come into contact.

- Only use safety experiment leads for connecting circuits.
- Only change circuit with power supply equipment switched off.
- Only exchange tubes with power supply equipment switched off.

When the tube is in operation, the stock of the tube may get hot.

- If necessary, allow the tube to cool before dismantling.

The compliance with the EC directive on electromagnetic compatibility is only guaranteed when using the recommended power supplies.

2. Description

The Thomson tube is intended for investigating the deflection of electron beams in electrical and magnetic fields. It can be used to estimate the specific charge of an electron e/m and to determine the electron velocity v .

The Thomson tube comprises an electron gun which emits a narrow, focussed ribbon of cathode rays within an evacuated, clear glass bulb. A tungsten 'hairpin' filament hot cathode is heated directly and the anode takes the form of a cylinder. The deflection of rays can be achieved electrostatically by means of a built-in plate capacitor formed by the pair of deflection plates or magnetically with the help of the Helmholtz coils S (1000611) magnetically. The cathode rays are intercepted by a flat mica sheet, one side of which is coated with a fluorescent screen and the other side of which is printed with a millimetre graticule so that the path of the electrons can be easily traced. The mica sheet is held at 10° to the axis of the tube by the two deflecting plates.

3. Technical data

Filament voltage:	≤ 7,5 V AC/DC
Anode voltage:	2000 V – 5000 V DC
Anode current:	0.1 mA approx. at 4000 V
Deflector plate voltage:	350 V max.
Distance between plates:	8 mm approx.
Fluorescent screen:	90 mm x 60 mm
Glass bulb:	130 mm diam. approx.
Total length:	260 mm approx.

4. Operation

To perform experiments using the Thomson tube, the following equipment is also required:

1 Tube holder S	1014525
1 High voltage power supply 5 kV (115 V, 50/60 Hz) or (230 V, 50/60 Hz)	1003309 1003310
1 Helmholtz pair of coils S	1000611
1 Power supply 500 V (115 V, 50/60 Hz) or (230 V, 50/60 Hz)	1003307 1003308

4.1 Setting up the Thomson tube into the tube holder

- The tube should not be mounted or removed unless all power supplies are disconnected.
- Press tube gently into the stock of the holder and push until the pins are fully inserted. Take note of the unique position of the guide pin.

4.2 Removing the Thomson tube from the tube holder

- To remove the tube, apply pressure with the middle finger on the guide pin and the thumb on the tail-stock until the pins loosen, then pull out the tube.

4.3 Rotating the Thomson tube in the tube holder

- The Thomson tube can be rotated carefully around its own axis by about $\pm 4^\circ$ in the tube holder. By rotating the tube, the visibility of

the electron beam on the screen can be improved depending on the experimental settings.

5. Example experiments

5.1 Magnetic deflection

- Set up the tube as in Fig. 2.
- Set up the coils in Helmholtz geometry.
- Turn on the high-tension power supply.
- Energise the Helmholtz coils and observe the path of the beam.

The path of the luminous beam is circular, the deflection being in a plane perpendicular to the electromagnetic field.

At fixed anode voltage the radius decreases with increasing coil current.

With a fixed coil current the radius increases with increasing anode potential, indicating a higher velocity.

An electron of mass m and charge e moving perpendicular to a uniform magnetic field B at velocity v is deflected by the Lorentz force Bev onto a circular path of radius r .

$$B \cdot e \cdot v = \frac{m \cdot v^2}{r} \quad (1)$$

5.2 Electric deflection

- Set up the tube as in Fig 3.
- Turn on the high-tension power supply.
- Switch on the deflector plate voltage and observe the path of the beam.

An electron with velocity v passing through the electric field E produced by a plate capacitor held at a voltage U_P with a plate spacing d is deflected into the curved path of a parabola governed by the equation:

$$y = \frac{1}{2} \cdot \frac{e}{m} \cdot \frac{E}{v^2} \cdot x^2 \quad (2)$$

where y is the linear deflection achieved over a linear distance x .

5.3 Calculating e/m und v

5.3.1 By means of magnetic deflection

- Set up the experiment as in Fig 2.

The velocity is dependent on the anode voltage U_A such that:

$$v = \sqrt{2 \cdot \frac{e}{m} \cdot U_A} \quad (3)$$

Solving equations 1 and 3 simultaneous gives the following expression for the specific charge e/m :

$$\frac{e}{m} = \frac{2 \cdot U_A}{(B \cdot r)^2} \quad (4)$$

U_A can be measured directly, B and r can be determined experimentally.

5.3.1.1 Calculating r

The radius of curvature r can be obtained directly from point A at which the electron beam emerges from the luminescent screen (refer to Fig. 1).

According to the Pythagorean theorem:

$$r^2 = c^2 + b^2 = c^2 + (r - a)^2 = c^2 + r^2 - 2ra + a^2$$

$$r = \frac{c^2 + a^2}{2a} \quad (5)$$

Thus, for emergence along $k = k' = 80$ mm, we can say:

$$c^2 + a^2 = d^2 = k^2 + e^2$$

$$a^2 = f^2 = \frac{1}{2}g^2 = \frac{1}{2}(k - e)^2$$

$$\Rightarrow r = \frac{(80^2 \text{ mm}^2 + e^2)}{\sqrt{2}(80 \text{ mm} - e)} \quad (6)$$

where e can be read directly from the scale.

5.3.1.2 Calculating B

The magnetic flux B of a magnetic field generated by the Helmholtz coils in Helmholtz geometry and the coil current I can be calculated:

$$B = \left(\frac{4}{5}\right)^{\frac{3}{2}} \cdot \frac{\mu_0 \cdot n}{R} \cdot I = k \cdot I \quad (7)$$

where k = in good approximation 4,2 mT/A with $n = 320$ (windings) and $R = 68$ mm (coil radius).

5.3.2 By means of field compensation

- Set up the experiment as in Fig 4.
- Turn on the high-tension power supply units and deflect the beam electrically.
- Energise the Helmholtz coils and adjust the voltage in such a way that the magnetic field compensates the electric field and the beam is no longer deflected.

The magnetic field compensates the deflection of the electron beam caused by the electric field:

$$e \cdot E = e \cdot v \cdot B$$

The velocity v can be calculated:

$$v = \frac{E}{B} \quad (8)$$

where $E = \frac{U_P}{d}$. For the calculation of B refer to point 5.3.1.2.

The specific charge e/m can be calculated:

$$\frac{e}{m} = \frac{1}{2 \cdot U_A} \cdot \left(\frac{E}{B}\right)^2 \quad (9)$$

Note: The magnetic field generated by the Helmholtz coils influences the electrons direction of flight before they reach the electric field of the plate capacitor. Therefore, even for optimally set compensation conditions, the electron beam cannot fly exactly along the zero line. Small deviations from the zero line are to be expected.

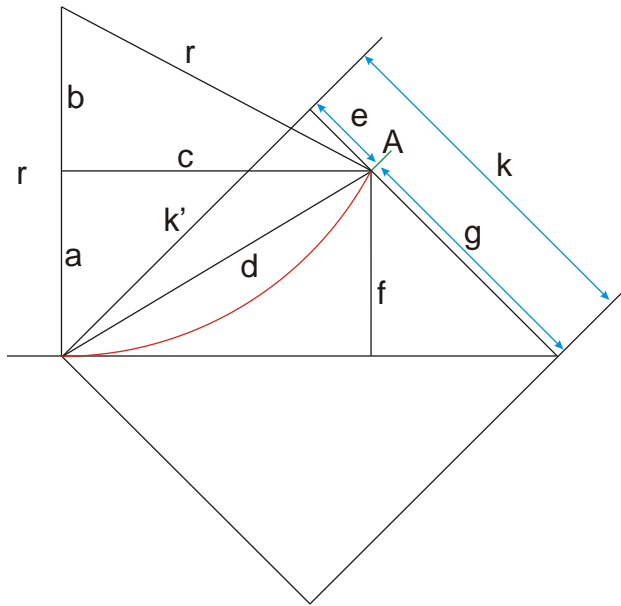


Fig. 1 Determining r

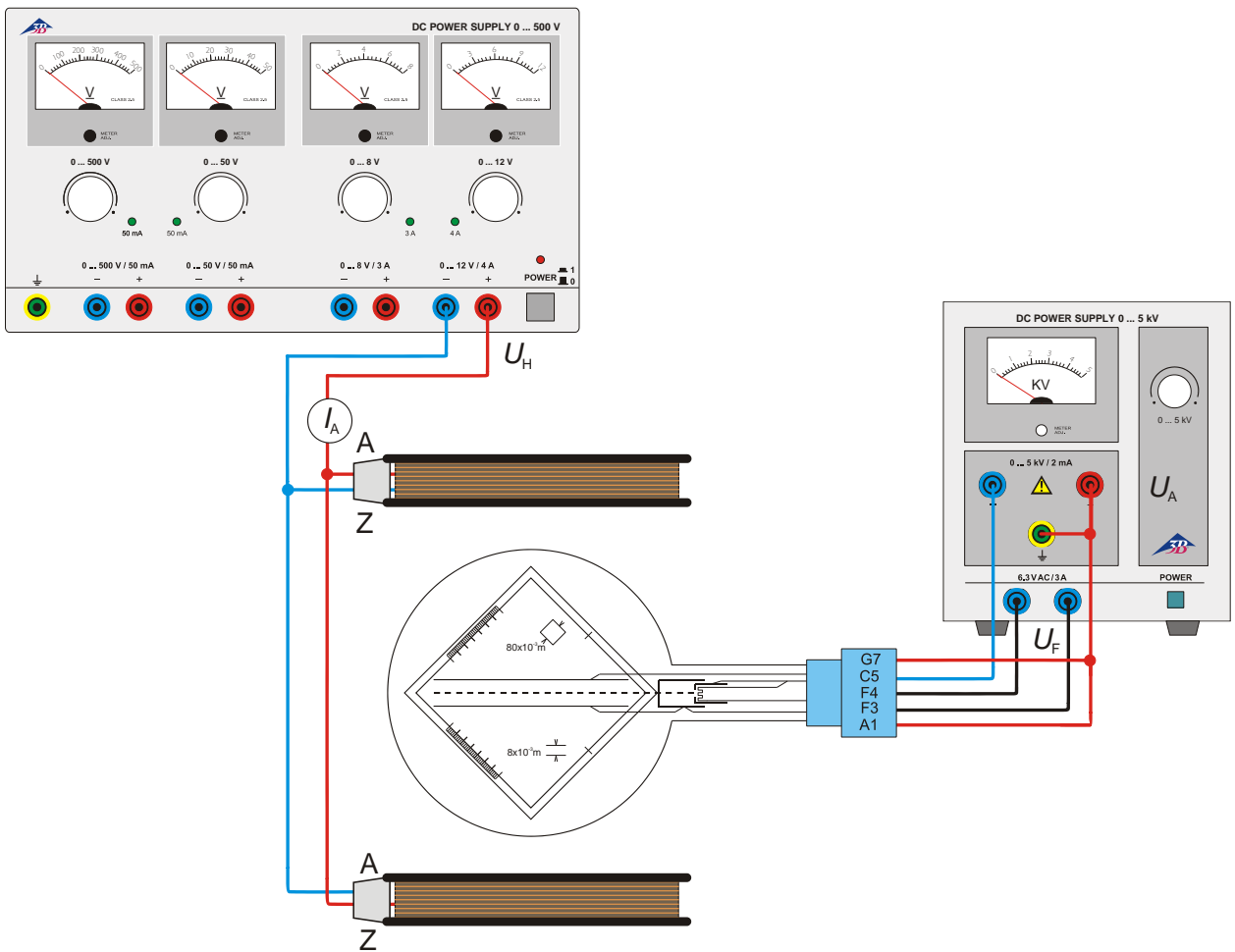


Fig. 2 Magnetic deflection

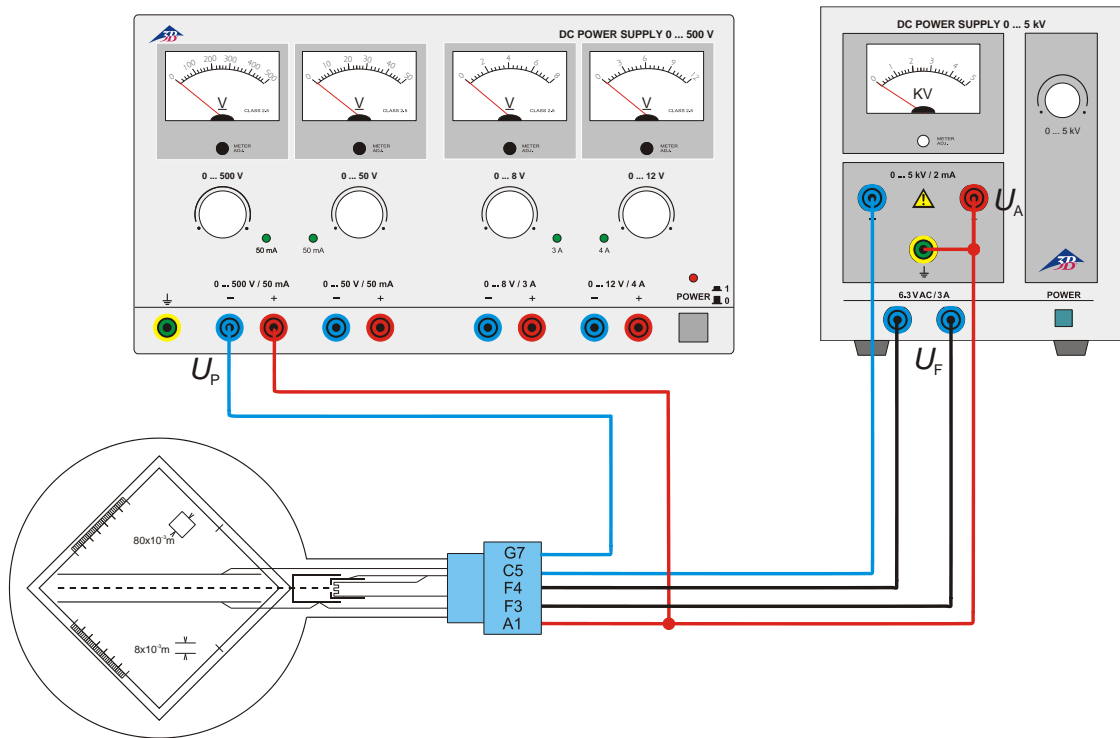


Fig. 3 Electric deflection

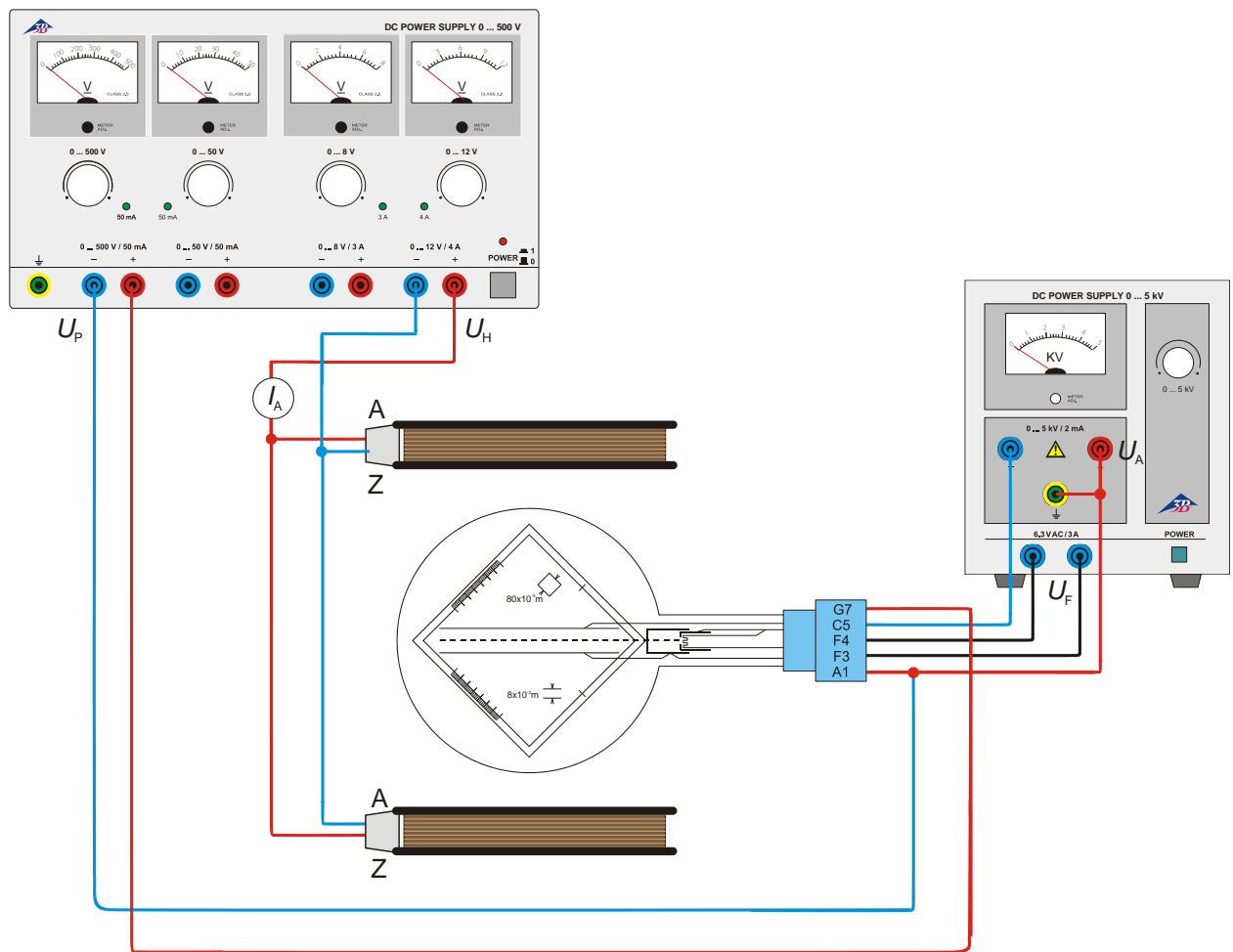
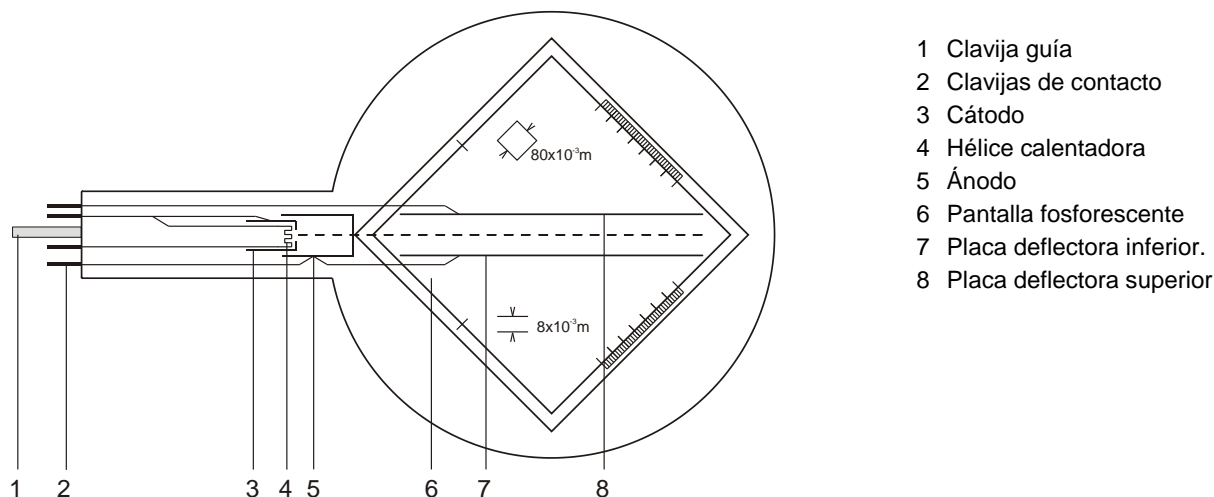


Fig. 4 Determining e/m by means of field compensation

Tubo de Thomson S 1000617

Instrucciones de manejo

09/22 HJB, DA



- 1 Clavija guía
- 2 Clavijas de contacto
- 3 Cátodo
- 4 Hélice calentadora
- 5 Ánodo
- 6 Pantalla fosforescente
- 7 Placa deflectora inferior.
- 8 Placa deflectora superior

1. Advertencias de seguridad

Los tubos catódicos incandescentes son ampollas de vidrio, al vacío y de paredes finas. Manipular con cuidado: ¡riesgo de implosión!

- No someter los tubos a ningún tipo de esfuerzos físicos.
- No someter a tracción el cables de conexión.
- El tubo se debe insertar únicamente en el soporte para tubos S (1014525).

Las tensiones excesivamente altas y las corrientes o temperaturas de cátodo erróneas pueden conducir a la destrucción de los tubos.

- Respetar los parámetros operacionales indicados.

Durante el funcionamiento de los tubos, pueden presentarse tensiones peligrosas al contacto y altas tensiones en el campo de conexión.

- Para las conexiones sólo deben emplearse cables de experimentación de seguridad.
- Solamente efectuar las conexiones de los circuitos con los dispositivos de alimentación eléctrica desconectados.
- Los tubos solo se pueden montar o desmontar con los dispositivos de alimentación eléctrica desconectados.

Durante el funcionamiento, el cuello del tubo se

calienta.

- De ser necesario, permita que los tubos se enfríen antes de desmontarlos.

El cumplimiento con las directrices referentes a la conformidad electromagnética de la UE se puede garantizar sólo con las fuentes de alimentación recomendadas.

2. Descripción

El tubo de Thomson sirve de apoyo a los haces electrónicos en campos eléctricos y magnéticos. Permite tanto una apreciación de la carga específica e/m como también la determinación de la velocidad de los electrones v .

El tubo de deflexión de haz electrónico posee un cañón electrónico en una ampolla de vidrio al vacío con un sistema de electrodos con enfoque incorporado, un cátodo termoiónico Wolfram de calentamiento directo y un ánodo de forma cilíndrica. Gracias a una placa de capacitor insertada, el haz electrónico se puede desviar electrostáticamente y con la utilización de las bobinas de Helmholtz S (1000611) también magnéticamente. Las placas deflectoras sujetan una pantalla fluorescente con retícula graduada en cm., la cual está inclinada 10° con respecto al eje del haz, sobre la cual se podrá visualizar la trayectoria del haz electrónico.

3. Datos técnicos

Filamento calefactor:	$\leq 7,5$ V CA/CC
Tensión anódica:	2000 V – 5000 V CC
Corriente anódica:	aprox. 0,1 mA / $U_A = 4000$ V
Tensión del capacitor:	máx. 350 V
Distancia placas de capacitor:	aprox. 8 mm
Pantalla fosforescente:	80 mm x 80 mm.
Ampolla de vidrio:	aprox. 130 mm \varnothing
Longitud total:	aprox. 260 mm

4. Manejo

Para la realización de pruebas con el tubo de Thomson se necesitarán los siguientes aparatos adicionales:

1 Soporte de tubos S	1014525
1 Fuente de alta tensión 5 kV (115 V, 50/60 Hz)	1003309
o (230 V, 50/60 Hz)	1003310
1 Par de bobinas de Helmholtz S	1000611
1 Fuente de alimentación 500 V (115 V, 50/60 Hz)	1003307
o (230 V, 50/60 Hz)	1003308

4.1 Colocación del Tubo de Thomson en el portatubos.

- Montar y desmontar el tubo solamente con los dispositivos de alimentación eléctrica desconectados.
- Introducir el tubo en la toma hembra del portatubos presionando ligeramente hasta que las clavijas de contacto estén colocadas correctamente en la toma, asegurándose de que la clavija-guía está en la posición correcta.

4.2 Retirada del tubo de Thomson del portatubos

- Para retirar el tubo, presionar desde atrás la clavija-guía con el dedo índice de la mano derecha, hasta que las clavijas de contacto queden libres. A continuación, retirar el tubo.

4.3 Rotación del tubo en el portatubos

- El tubo puede girarse cuidadosamente alrededor de su propio eje unos $\pm 4^\circ$ en el portatubo. Al girar el tubo, se puede mejorar la visibilidad del haz de electrones en la pantalla dependiente de la configuración experimental.

5. Ejemplos de experimentos

5.1 Deflexión magnética

- Proceder a la conexión de los tubos de acuerdo al esquema de la Fig. 2.
- Colocar las bobinas en los orificios correspondientes en el portatubo (geometría de Helmholtz).
- Conectar el dispositivo de alimentación de alta tensión.
- Aplicar tensión a las bobinas y observar la trayectoria del haz.

La trayectoria del haz electrónico es circular, la deflexión se produce en un nivel perpendicular al campo magnético.

En el caso de una tensión anódica constante, el radio de deflexión disminuye con el aumento de la corriente que circula por la bobina.

Si la corriente que circula por la bobina es constante, el radio aumenta con un aumento de la tensión anódica, lo cual indica una mayor velocidad.

Un electrón con una masa m y una carga e que se mueve perpendicularmente a un campo magnético B , se verá obligado por la fuerza Lorentz $B e v$ a entrar en la órbita:

$$B \cdot e \cdot v = \frac{m \cdot v^2}{r} \quad (1)$$

con v = velocidad del electrón y r = radio de curvatura.

5.2 Deflexión eléctrica

- Proceder a la conexión de los tubos de acuerdo al esquema de la Fig. 3.
- Conectar el dispositivo de alimentación de alta tensión.
- Conectar la tensión del capacitor y observar la trayectoria del haz.

Un electrón que atraviesa con una velocidad v el campo eléctrico E de un condensador de placas con una tensión de capacitor U_P y una distancia entre placas d , será desviado hacia una parábola:

$$y = \frac{1}{2} \cdot \frac{e}{m} \cdot \frac{E}{v^2} \cdot x^2 \quad (2)$$

donde y es la deflexión lineal sobre la distancia lineal x .

5.3 Determinación de e/m y v

5.3.1 Por medio de la deflexión magnética

- Reconstrucción del experimento de acuerdo al esquema de la Fig. 2.

Para deducir la velocidad de los electrones v que depende de la tensión anódica U_A se aplica:

$$v = \sqrt{2 \cdot \frac{e}{m} \cdot U_A} \quad (3)$$

De las ecuaciones 1 y 3 se deriva para la carga específica e/m :

$$\frac{e}{m} = \frac{2 \cdot U_A}{(B \cdot r)^2} \quad (4)$$

U_A se puede leer inmediatamente, B y r se pueden determinar de manera experimental.

5.3.1.1 Determinación de r

El radio de curvatura r del haz de electrones desviado se puede deducir a partir del punto de salida A (véase Fig. 1).

Según Pitágoras:

$$r^2 = c^2 + b^2 = c^2 + (r - a)^2 = c^2 + r^2 - 2ra + a^2$$

$$r = \frac{c^2 + a^2}{2a} \quad (5)$$

En el caso de salida a lo largo de $k = k' = 80$ mm se obtiene:

$$c^2 + a^2 = d^2 = k^2 + e^2$$

$$a^2 = r^2 = \frac{1}{2}g^2 = \frac{1}{2}(k - e)^2$$

$$\Rightarrow r = \frac{(80^2 \text{ mm}^2 + e^2)}{\sqrt{2}(80 \text{ mm} - e)} \quad (6)$$

donde e se puede leer directamente en la escala.

5.3.1.2 Determinación de B

Para obtener la densidad de flujo magnético B del campo magnético en la geometría de Helmholtz de bobinas dobles y la corriente de las bobinas I se aplica:

$$B = \left(\frac{4}{5}\right)^{\frac{3}{2}} \cdot \frac{\mu_0 \cdot n}{R} \cdot I = k \cdot I \quad (7)$$

donde $k =$ en una buena aproximación 4,2 mT/A con $n = 320$ (vueltas) y $R = 68$ mm (radio de bobina).

5.3.2 Por medio de compensación de campos

- Proceder al montaje del experimento de acuerdo al esquema de la Fig. 4.
- Conectar los dispositivos de alimentación de alta tensión y desviar el haz electrónico electrostáticamente.
- Conectar el dispositivo de alimentación de las bobinas y regular la tensión de tal manera que el campo magnético neutralice al eléctrico y el haz electrónico ya no se desvíe.

El campo magnético compensa la deflexión del haz electrónico gracias al campo eléctrico. Se puede escribir:

$$e \cdot E = e \cdot v \cdot B$$

De lo que se obtiene para v :

$$v = \frac{E}{B} \quad (8)$$

con $E = \frac{U_P}{d}$. Para determinar B , véase el punto

5.3.1.2.

Para e/m se puede escribir:

$$\frac{e}{m} = \frac{1}{2 \cdot U_A} \cdot \left(\frac{E}{B}\right)^2 \quad (9)$$

Nota: El campo magnético generado por las bobinas de Helmholtz influye la dirección de vuelo de los electrones antes de que alcancen el campo eléctrico del condensador de placas. Por lo tanto, incluso para condiciones de compensación óptimas, el haz de electrones no puede volar exactamente a lo largo de la línea cero. Por lo tanto, se espera pequeñas desviaciones de la línea cero.

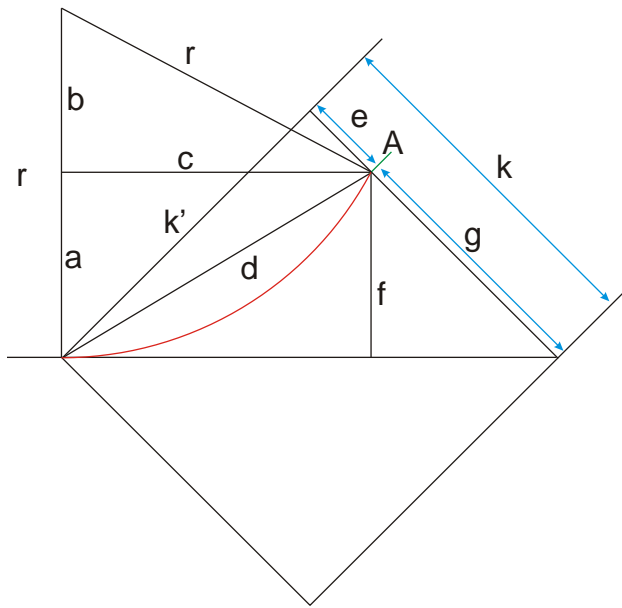


Fig. 1 Determinación de r

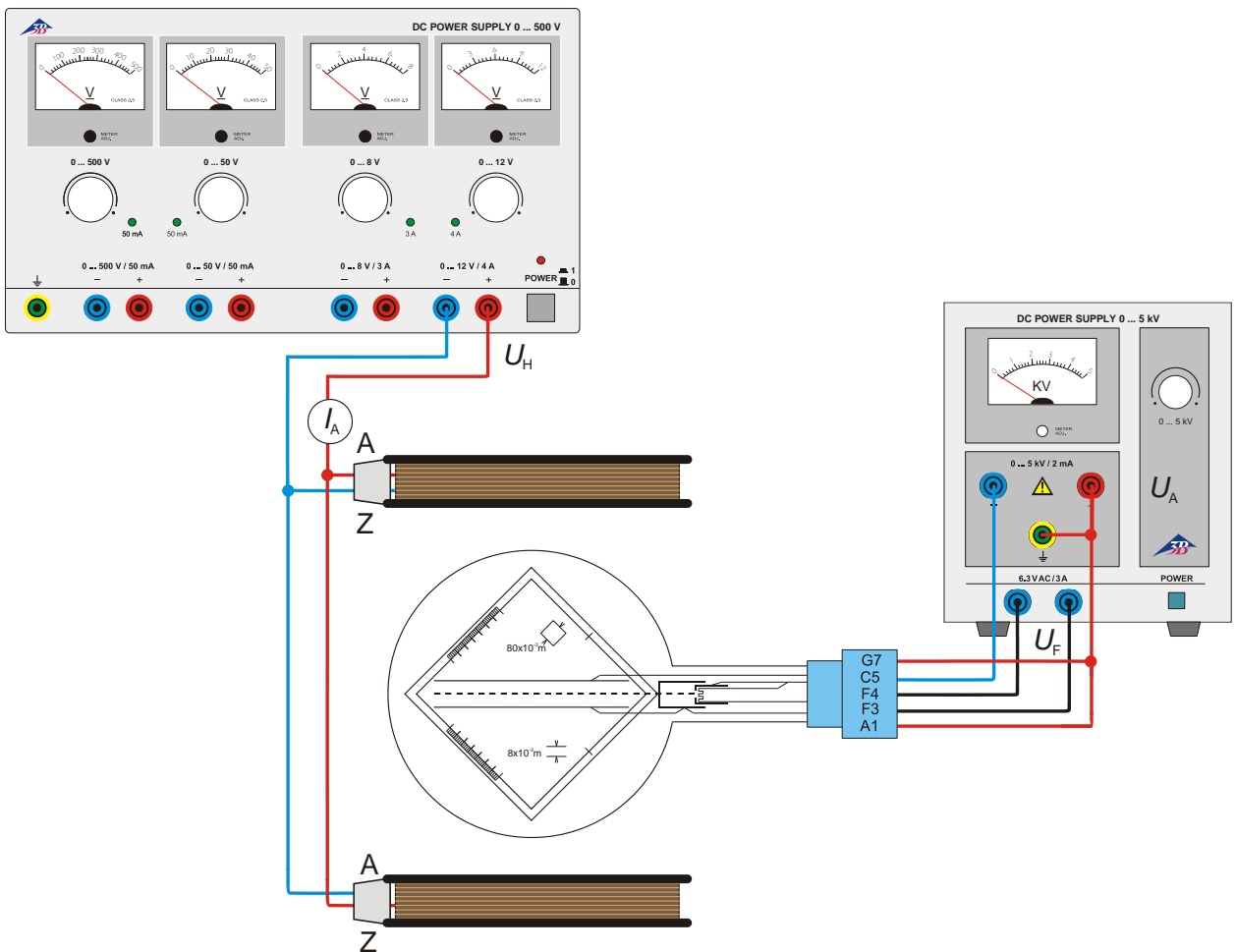


Fig. 2 Deflexión magnética

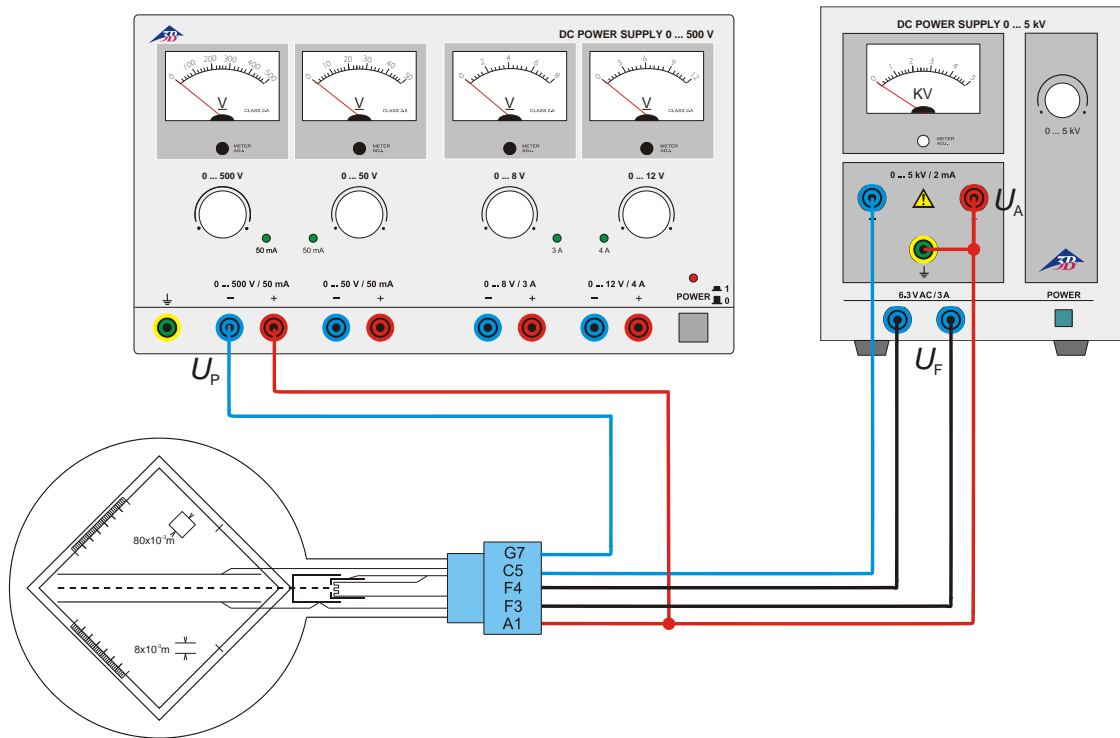


Fig.3 Deflexión eléctrica

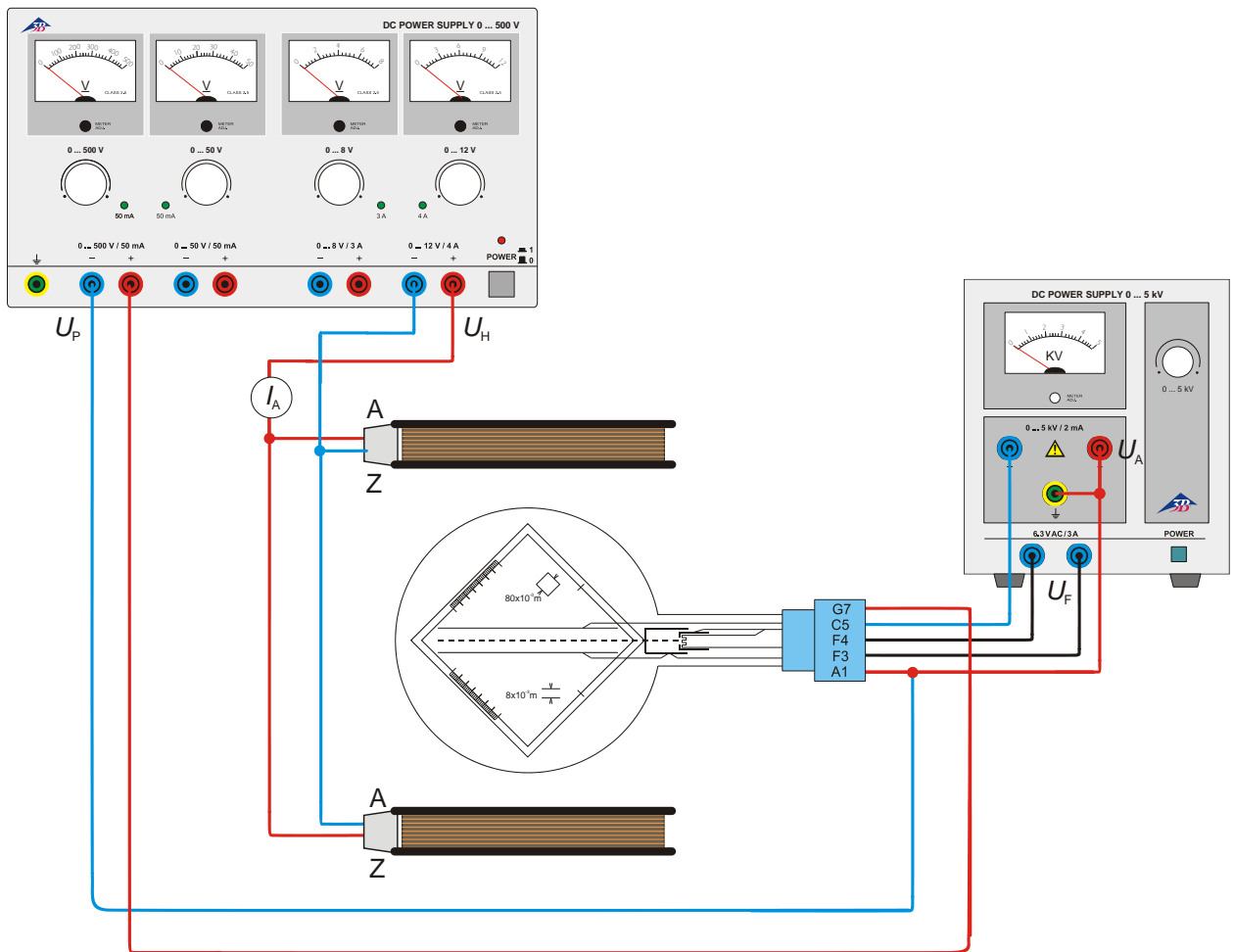
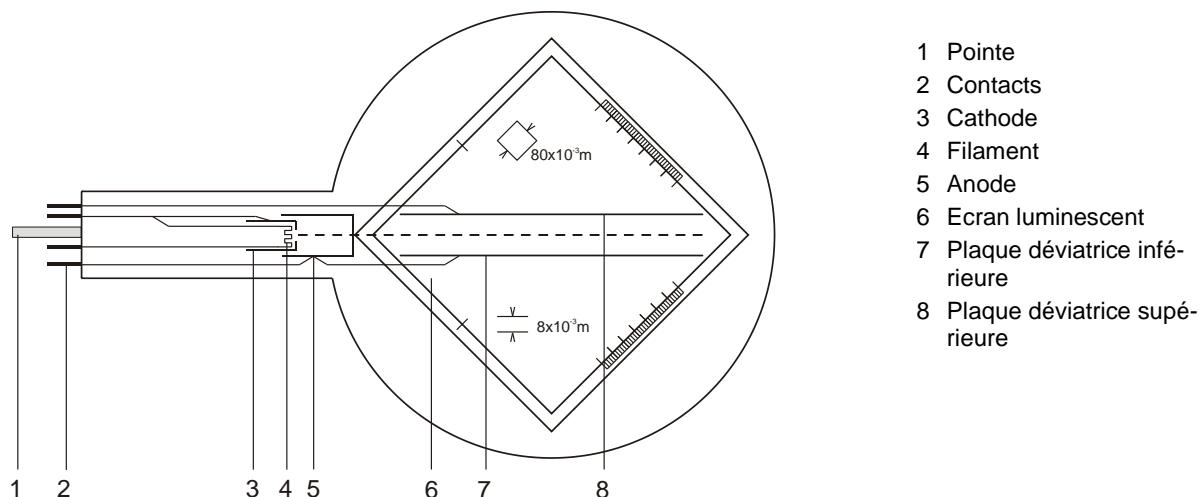


Fig. 4 Determinación de e/m Por medio de compensación de campos

Tube de Thomson S 1000617

Manuel d'utilisation

09/22 HJB, DA



- 1 Pointe
- 2 Contacts
- 3 Cathode
- 4 Filament
- 5 Anode
- 6 Ecran luminescent
- 7 Plaque déviatrice inférieure
- 8 Plaque déviatrice supérieure

1. Consignes de sécurité

Les tubes thermoioniques sont des cônes en verre à paroi mince sous vide. Manipulez-les avec précaution : risque d'implosion !

- N'exposez pas le tube à des charges mécaniques.
- N'exposez pas les câbles de connexion à des charges de traction.
- Le tube n'a le droit d'être utilisé que dans le support pour tube S (1014525).

Des tensions et des courants trop élevés ainsi que des températures de chauffage de la cathode mal réglées peuvent entraîner la destruction du tube.

- Respectez les paramètres de service indiqués.

Des tensions et hautes tensions dangereuses peuvent apparaître à hauteur du champ de connexion pendant l'utilisation des tubes.

- Pour les connexions, utilisez uniquement des câbles d'expérimentation de sécurité.
- Ne procédez à des câblages que lorsque les dispositifs d'alimentation sont éteints.
- Ne montez et ne démontez le tube que lorsque les dispositifs d'alimentation sont éteints.

Pendant l'utilisation du tube, son col chauffe.

- Au besoin, laissez refroidir le tube avant de le démonter.

Le respect de la directive CE sur la compatibilité électromagnétique est uniquement garanti avec les alimentations recommandées.

2. Description

Le tube de Thomson sert à étudier les faisceaux d'électrons dans des champs électriques et magnétiques. Il permet tant d'évaluer la charge spécifique e/m que de déterminer la vitesse des électrons v .

Le tube possède un canon électronique dans un cône en verre sous vide avec un système d'électrodes de focalisation, une cathode thermoionique de tungstène à chauffage direct et une anode cylindrique. Le faisceau d'électrons peut être dévié électrostatiquement par un condensateur à plaques intégré et magnétiquement par l'emploi de bobines de Helmholtz (1000611). Les plaques déviatrices tiennent un écran luminescent à trame centimétrique, tourné à 10° par rapport à l'axe du faisceau, qui rend visible l'allure du faisceau d'électrons.

3. Caractéristiques techniques

Chauffage :	$\leq 7,5$ V CA/CC
Tension anodique :	2000 V – 5000 V CC
Courant anodique :	env. 0,1 mA / $U_A=4000$ V
Tension de condensateur :	max. 350 V
Ecart plaques du condensateur :	env. 8 mm
Ecran fluorescent :	80 mm x 80 mm
Cône en verre :	\varnothing env. 130 mm
Longueur totale :	env. 260 mm

4. Commande

Pour réaliser les expériences avec le tube de Thomson, on a besoin des dispositifs supplémentaires suivants :

1 Support pour tube S	1014525
1 Alimentation haute tension 5 kV (115 V, 50/60 Hz) ou (230 V, 50/60 Hz)	1003309 1003310
1 Paire de bobines de Helmholtz S	1000611
1 Alimentation 500 V (115 V, 50/60 Hz) ou (230 V, 50/60 Hz)	1003307 1003308

4.1 Installation du tube de Thomson dans le porte-tube

- Ne montez et ne démontez le tube que lorsque les dispositifs d'alimentation sont éteints.
- Glissez le tube dans la monture du porte-tube en appuyant légèrement dessus, jusqu'à ce que les contacts soient entièrement insérés dans la monture. Veillez au positionnement précis de la pointe de guidage.

4.2 Retrait du tube de Thomson du porte-tube

- Pour démonter le tube, appuyez avec l'index de la main droite sur l'arrière de la pointe de guidage, jusqu'à ce que les contacts soient desserrés. Puis, retirez le tube.

4.3 Rotation du tube de Thomson dans le porte-tube

- Le tube peut être tourné avec précaution d'environ $\pm 4^\circ$ autour de son axe dans le

porte-tube. La rotation du tube permet d'améliorer la visibilité du faisceau d'électrons sur l'écran en fonction des réglages expérimentaux.

5. Exemples d'expériences

5.1 Déviation magnétique

- Procédez au câblage du tube comme le montre la figure 2.
- Placez les bobines dans le porte-tube (géométrie Helmholtz).
- Mettez l'alimentation haute tension en service.
- Appliquez de la tension aux bobines et observez le faisceau.

Le faisceau suit une trajectoire circulaire, la déviation se produit dans un plan qui est perpendiculaire au champ magnétique.

Lorsque la tension anodique est constante, le rayon de déviation se réduit au fur et à mesure qu'augmente le courant des bobines.

Lorsque le courant des bobines est constant, le rayon augmente avec la tension anodique, ce qui permet de conclure à une vitesse plus élevée.

Un électron de masse m et de charge e , qui se déplace perpendiculairement à un champ magnétique B , est forcé de suivre une trajectoire circulaire à cause de la force Lorentz $B e v$:

$$B \cdot e \cdot v = \frac{m \cdot v^2}{r} \quad (1)$$

v étant la vitesse de l'électron et r le rayon de courbure.

5.2 Déviation électrique

- Procédez au câblage du tube comme le montre la figure 3.
- Mettez l'alimentation haute tension en service.
- Mettez la tension du condensateur en marche et observez le faisceau.

Un électron, qui traverse à la vitesse v le champ électrique E d'un condensateur à plaques de tension U_P et dont les plaques présentent un écart d , est dévié sur une trajectoire parabolique :

$$y = \frac{1}{2} \cdot \frac{e}{m} \cdot \frac{E}{v^2} \cdot x^2 \quad (2)$$

y étant la déviation linéaire sur la distance linéaire x .

5.3 Détermination de e/m et v

5.3.1 Par la déviation magnétique

- Montez l'expérience comme le montre la fig. 2.

L'équation suivante s'applique à la vitesse d'électron v qui dépend de la tension anodique U_A :

$$v = \sqrt{2 \cdot \frac{e}{m} \cdot U_A} \quad (3)$$

Les équations 1 et 3 permettent d'établir la charge spécifique e/m :

$$\frac{e}{m} = \frac{2 \cdot U_A}{(B \cdot r)^2} \quad (4)$$

La tension U_A peut être lue directement, B et r doivent être déterminés par l'expérience.

5.3.1.1 Détermination de r

Le rayon de courbure r du faisceau dévié peut être déterminé à partir du point de sortie A (voir fig. 1).

D'après le théorème de Pythagore :

$$r^2 = c^2 + b^2 = c^2 + (r - a)^2 = c^2 + r^2 - 2ra + a^2$$

$$r = \frac{c^2 + a^2}{2a} \quad (5)$$

A la sortie le long de $k = k' = 80 \text{ mm}$:

$$c^2 + a^2 = d^2 = k^2 + e^2$$

$$a^2 = f^2 = \frac{1}{2}g^2 = \frac{1}{2}(k - e)^2$$

$$\Rightarrow r = \frac{(80^2 \text{ mm}^2 + e^2)}{\sqrt{2}(80 \text{ mm} - e)} \quad (6)$$

e pouvant être lu directement sur la graduation.

5.3.1.2 Détermination de B

L'équation suivante s'applique à la densité de flux magnétique B dans le cas d'une géométrie Helmholtz du champ magnétique de la paire de bobines et d'un courant de bobines I :

$$B = \left(\frac{4}{5}\right)^{\frac{3}{2}} \cdot \frac{\mu_0 \cdot n}{R} \cdot I = k \cdot I \quad (7)$$

$k =$ (dans une bonne approximation) $4,2 \text{ mT/A}$
 $n = 320$ (spires) et $R = 68 \text{ mm}$ (rayon de bobine).

5.3.2 Par la compensation du champ

- Montez l'expérience comme le montre la figure 4.
- Mettez les alimentations haute tension en marche et déviez le faisceau électrostatiquement.
- Mettez l'alimentation des bobines en marche et réglez la tension de sorte que le champ magnétique compense le champ électrique et que le faisceau ne soit plus dévié.

Le champ magnétique compense la déviation du faisceau par le champ électrique. On a alors l'équation suivante :

$$e \cdot E = e \cdot v \cdot B$$

Il en résulte pour v :

$$v = \frac{E}{B} \quad (8)$$

avec $E = \frac{U_P}{d}$. Pour déterminer B , voir 5.3.1.2.

Pour e/m , on a l'équation suivante :

$$\frac{e}{m} = \frac{1}{2 \cdot U_A} \cdot \left(\frac{E}{B}\right)^2 \quad (9)$$

Remarque : le champ magnétique généré par les bobines de Helmholtz influence la direction de vol des électrons avant qu'ils n'atteignent le champ électrique du condensateur à plaques. C'est pourquoi, même dans des conditions de compensation optimales, le faisceau d'électrons ne peut pas voler exactement le long de la ligne zéro. Il faut donc s'attendre à de petits écarts par rapport à la ligne zéro.

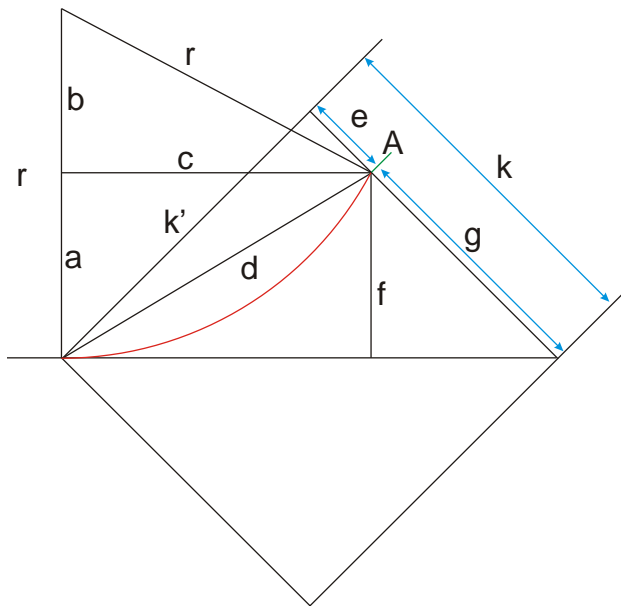


Fig. 1 Détermination de r

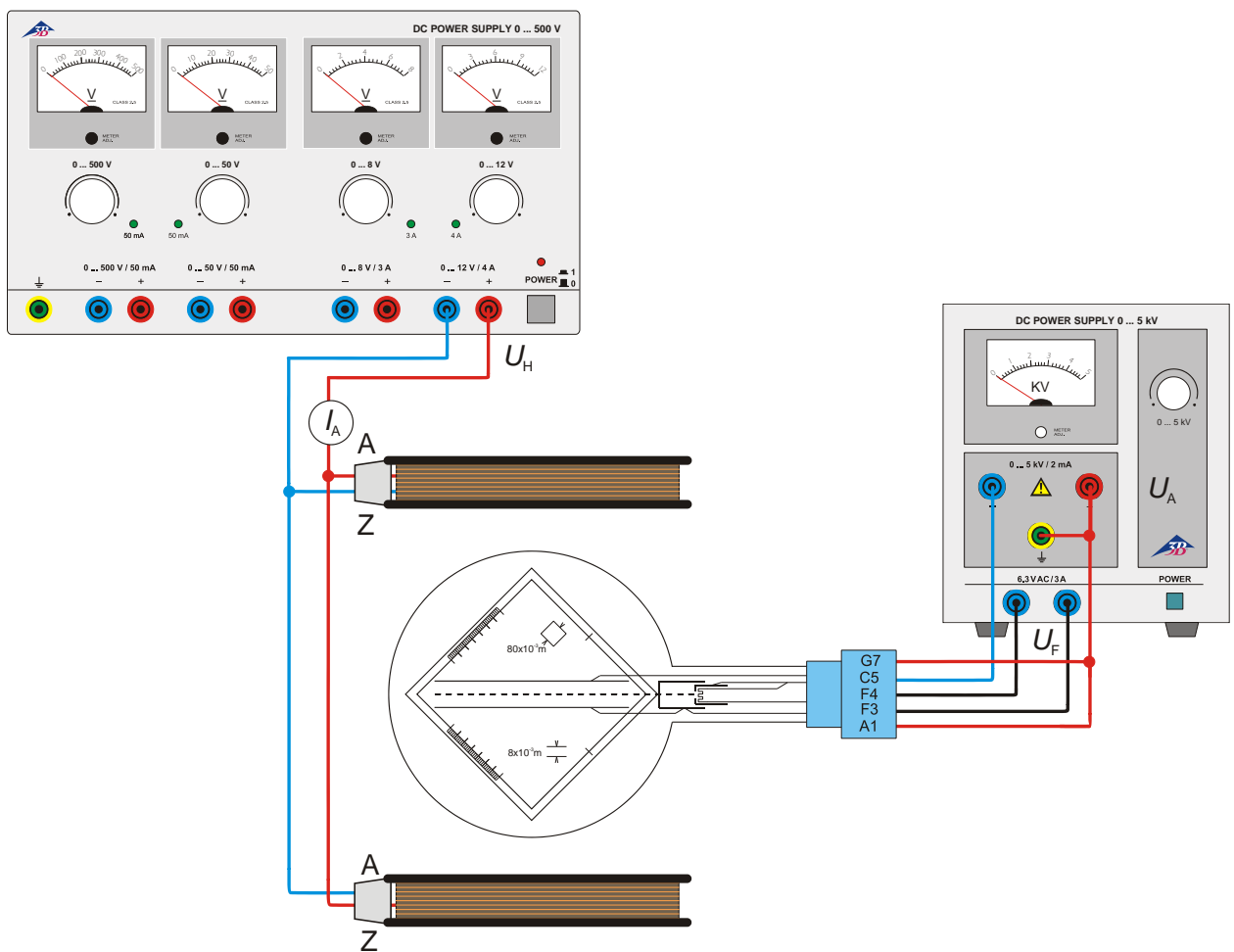


Fig. 2 Déviation magnétique

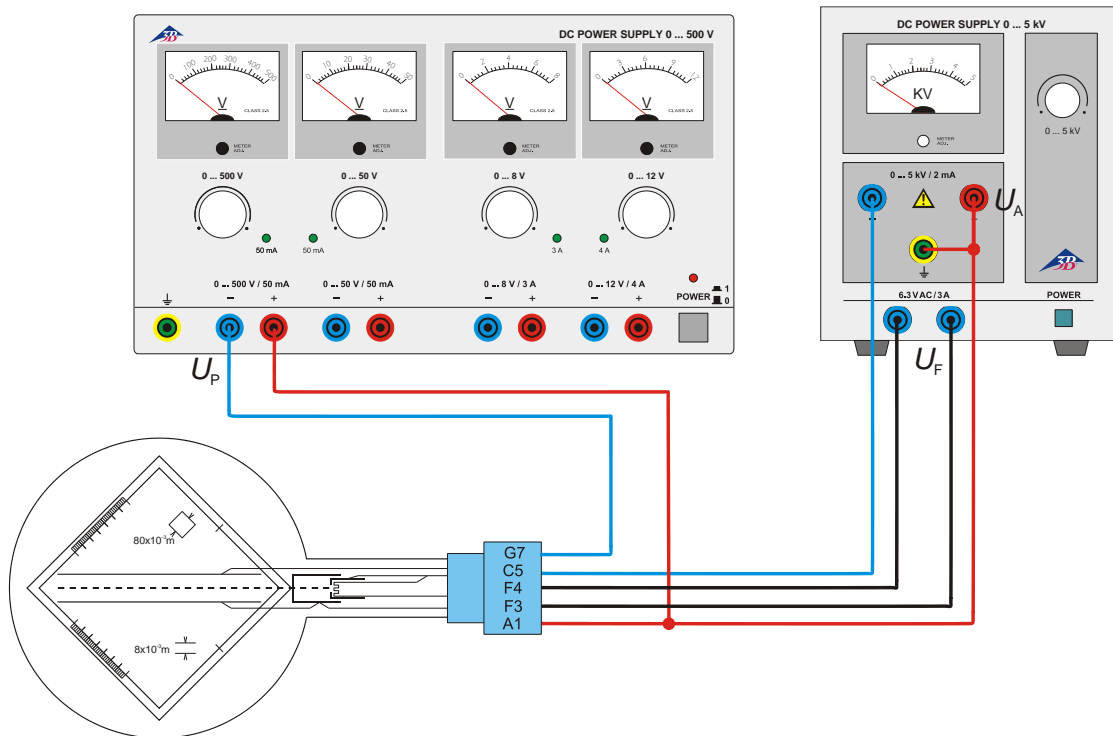


Fig. 3 Déviation électrique

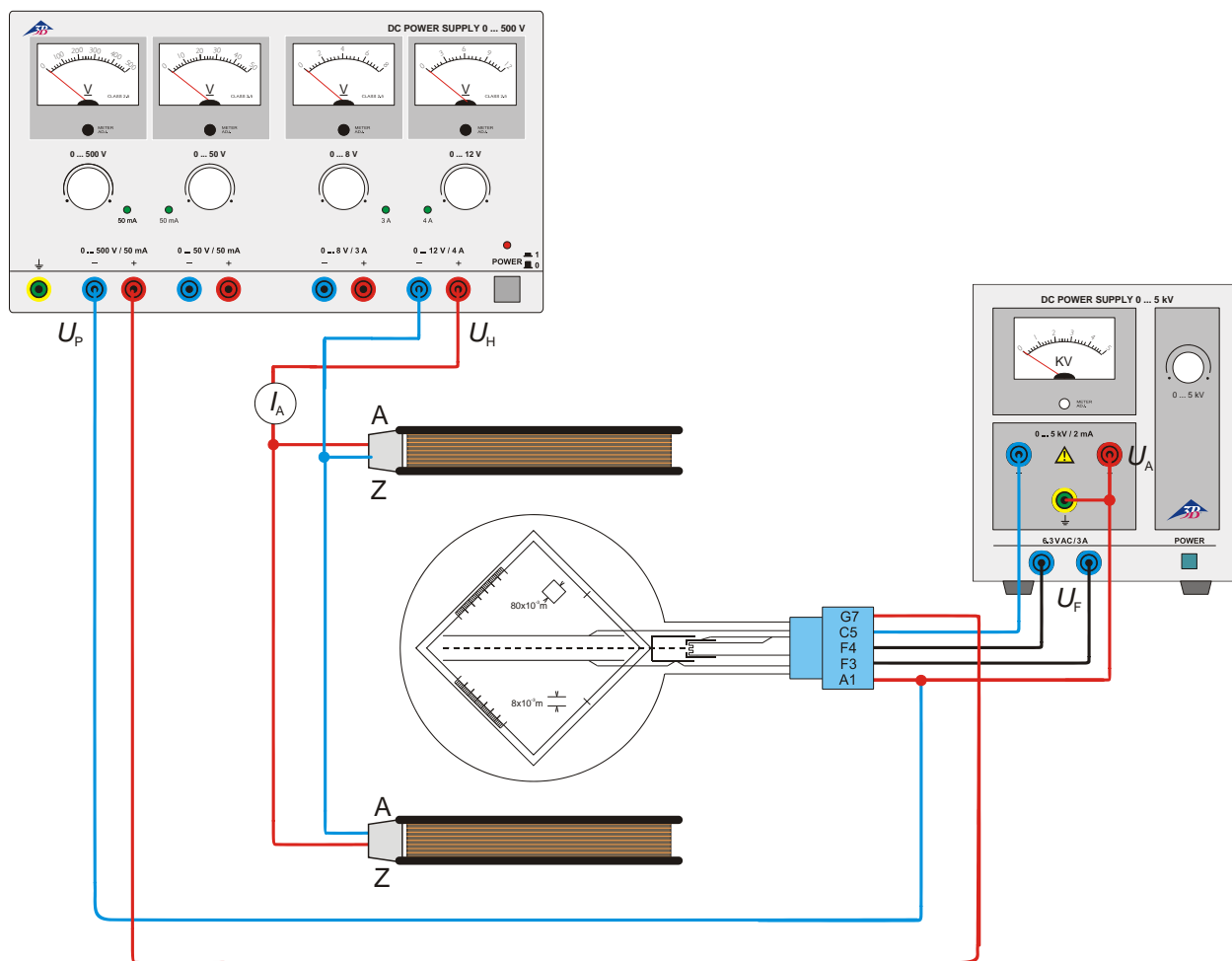
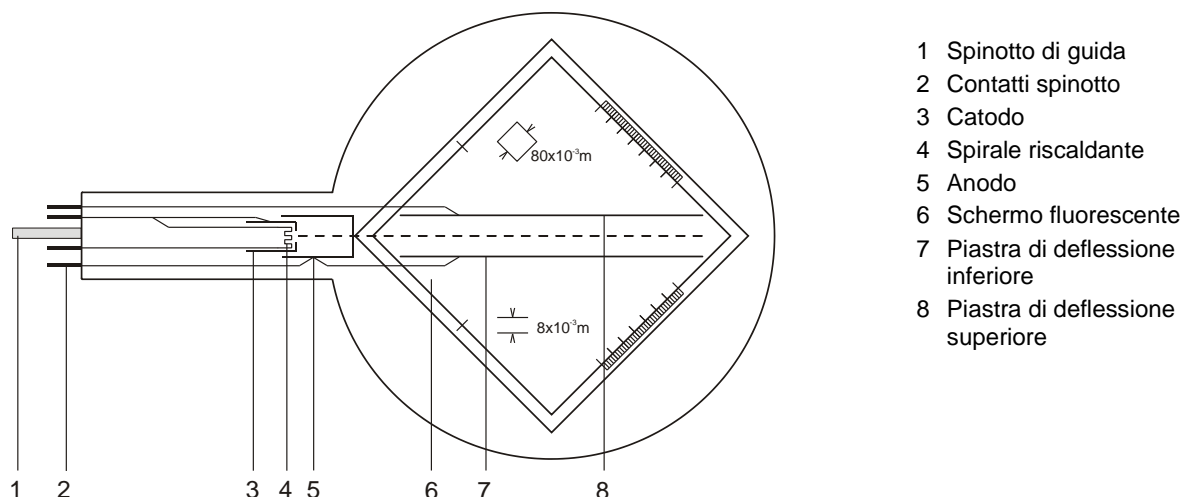


Fig. 4 Détermination de e/m par la compensation du champ

Tubo di Thomson S 1000617

Istruzioni per l'uso

09/22 HJB, DA



- 1 Spinotto di guida
- 2 Contatti spinotto
- 3 Catodo
- 4 Spirale riscaldante
- 5 Anodo
- 6 Schermo fluorescente
- 7 Piastra di deflessione inferiore
- 8 Piastra di deflessione superiore

1. Avvertenze per la sicurezza

I tubi catodici incandescenti sono bulbi in vetro a pareti sottili, sotto vuoto. Maneggiare con cura: rischio di implosione!

- Non esporre i tubi a sollecitazioni meccaniche.
- Non esporre i cavi di collegamento a sollecitazioni alla trazione.
- Il tubo può essere utilizzato esclusivamente con il supporto S (1014525).

Tensioni e correnti eccessive e temperature catodiche non idonee possono distruggere i tubi.

- Rispettare i parametri di funzionamento indicati.

Durante il funzionamento dei tubi, possono essere presenti tensioni e alte tensioni che rendono pericoloso il contatto.

- Per i collegamenti utilizzare esclusivamente cavi di sperimentazione di sicurezza.
- Eseguire i collegamenti soltanto con gli apparecchi di alimentazione disinseriti.
- Montare e smontare il tubo soltanto con gli apparecchi di alimentazione disinseriti.

Durante il funzionamento il collo del tubo si riscalda.

- Se necessario far raffreddare i tubi prima di smontarli.

Il rispetto della Direttiva CE per la compatibilità elettromagnetica è garantito solo con gli alimentatori consigliati.

2. Descrizione

Il tubo di Thomson serve per analizzare i fasci elettronici in campi elettrici e magnetici. Consente sia una valutazione della carica specifica e/m sia la determinazione della velocità degli elettroni v .

Il tubo di Thomson dispone di un cannone elettronico in un'ampolla di vetro sotto vuoto con sistema ad elettrodi focalizzante, di un catodo incandescente al tungsteno riscaldato direttamente e di un anodo cilindrico. Tramite un condensatore a piastre incorporato, è possibile deflettere il fascio elettronico in modo elettrostatico e tramite l'utilizzo delle bobine di Helmholtz S (1000611) in modo magnetico. Le piastre di deflessione sostengono uno schermo fluorescente con reticolo in cm, ruotato di 10° rispetto all'asse del fascio, sul quale è reso visibile l'andamento del fascio elettronico.

3. Dati tecnici

Riscaldamento:	$\leq 7,5$ V CA./CC
Tensione anodica:	2000 V – 5000 V CC
Corrente anodica:	ca. 0,1 mA / $U_A = 4000$ V
Tensione del condensatore:	max. 350 V
Distanza piastre condensatore:	ca. 8 mm
Schermo fluorescente:	80 mm x 80 mm
Ampolla:	ca. 130 mm \varnothing
Lunghezza totale:	ca. 260 mm

4. Utilizzo

Per l'esecuzione degli esperimenti con il tubo di Thomson sono inoltre necessari i seguenti apparecchi:

1 Portatubo S	1014525
1 Alimentatore ad alta tensione 5 kV (115 V, 50/60 Hz)	1003309
oppure (230 V, 50/60 Hz)	1003310
1 Coppia di bobine di Helmholtz S	1000611
1 Alimentatore 500 V (115 V, 50/60 Hz)	1003307
oppure (230 V, 50/60 Hz)	1003308

4.1 Inserimento del tubo di Thomson nel portatubi

- Montare e smontare il tubo soltanto con gli apparecchi di alimentazione disinseriti.
- Spingere il tubo nel supporto del portatubi con una leggera pressione finché i contatti dello spinotto non si trovano interamente nel supporto; rispettare la posizione univoca dello spinotto di guida.

4.2 Rimozione del tubo di Thomson dal portatubi

- Per estrarre il tubo, con l'indice della mano destra esercitare pressione sulla parte posteriore dello spinotto di guida, fino ad allentare gli spinotti di contatto. Quindi estrarre il tubo.

4.2 Rotazione del tubo di Thomson nel portatubi

- Il tubo può essere ruotato con cautela intorno al proprio asse di circa $\pm 4^\circ$ nel

portatubi. Ruotando il tubo, la visibilità del fascio di elettroni sullo schermo può essere migliorata a seconda delle impostazioni sperimentali.

5. Esempi di esperimenti

5.1 Deflessione magnetica

- Cablare il tubo come indicato nella fig. 2.
- Inserire le bobine nei fori corrispondenti del portatubi (geometria di Helmholtz).
- Attivare l'alimentatore ad alta tensione.
- Applicare tensione alle bobine e osservare l'andamento del fascio.

L'andamento del fascio elettronico è circolare e la deflessione avviene in un piano verticale al campo magnetico.

Ad una tensione anodica costante il raggio della deflessione si riduce aumentando la corrente di bobina.

Con una corrente di bobina costante il raggio aumenta incrementando la tensione anodica. Ciò è indice di una maggiore velocità.

Un elettrone di massa m e di carica e che si muove verticalmente rispetto al campo magnetico B , viene forzato dalla forza Lorentz B e v in un binario circolare:

$$B \cdot e \cdot v = \frac{m \cdot v^2}{r} \quad (1)$$

dove v è uguale alla velocità dell'elettrone e r è uguale al raggio di curvatura.

5.2 Deflessione elettrica

- Cablare il tubo come indicato nella fig. 3.
- Attivare l'alimentatore ad alta tensione.
- Attivare la tensione del condensatore e osservare l'andamento del fascio.

Un elettrone che attraversa alla velocità v il campo elettrico E di un condensatore a piastre con la tensione del condensatore U_P e la distanza dalle piastre d , viene deflesso su un binario parallelo:

$$y = \frac{1}{2} \cdot \frac{e}{m} \cdot \frac{E}{v^2} \cdot x^2 \quad (2)$$

dove y è la deflessione lineare lungo la distanza lineare x .

5.3 Determinazione di e/m e v

5.3.1 Mediante deflessione magnetica

- Struttura di prova come da fig. 2.

Per la velocità dipendente dalla tensione anodica U_A degli elettroni v vale quanto segue:

$$v = \sqrt{2 \cdot \frac{e}{m} \cdot U_A} \quad (3)$$

Dalle equazioni 1 e 3 per la carica specifica e/m deriva che:

$$\frac{e}{m} = \frac{2 \cdot U_A}{(B \cdot r)^2} \quad (4)$$

U_A può essere letta direttamente, B e r possono essere determinati in modo sperimentale.

5.3.1.1 Determinazione di r

Il raggio di curvatura r del fascio elettronico deflesso viene determinato mediante il punto di uscita A (ved. Fig. 1).

Per Pitagora vale quanto segue:

$$r^2 = c^2 + b^2 = c^2 + (r - a)^2 = c^2 + r^2 - 2ra + a^2$$

$$r = \frac{c^2 + a^2}{2a} \quad (5)$$

All'uscita lungo $k = k' = 80$ mm vale quanto segue:

$$c^2 + a^2 = d^2 = k^2 + e^2$$

$$a^2 = f^2 = \frac{1}{2}g^2 = \frac{1}{2}(k - e)^2$$

$$\Rightarrow r = \frac{(80^2 \text{ mm}^2 + e^2)}{\sqrt{2}(80 \text{ mm} - e)} \quad (6)$$

dove e può essere letto direttamente sulla scala.

5.3.1.2 Determinazione di B

Per la densità di flusso magnetica B del campo magnetico secondo la geometria di Helmholtz della copia di bobine e della corrente di bobina I vale quanto segue:

$$B = \left(\frac{4}{5}\right)^{\frac{3}{2}} \cdot \frac{\mu_0 \cdot n}{R} \cdot I = k \cdot I \quad (7)$$

dove k è uguale in buona approssimazione a 4,2 mT/A

con $n = 320$ (spire) e $R = 68$ mm (raggio della bobina).

5.3.2 Mediante compensazione del campo

- Struttura di prova come da Fig. 4.
- Attivare gli alimentatori ad alta tensione e deflettere elettrostaticamente il fascio di elettroni.
- Attivare l'alimentatore delle bobine e regolare la tensione in modo che il campo magnetico compensi il campo elettrico e il fascio non venga più deflesso.

Il campo magnetico compensa la deflessione del fascio elettronico con il campo elettrico. Ossia:

$$e \cdot E = e \cdot v \cdot B$$

Quindi per v :

$$v = \frac{E}{B} \quad (8)$$

con $E = \frac{U_P}{d}$. Per la determinazione di B vedere il punto 5.3.1.2.

Per e/m vale quanto segue:

$$\frac{e}{m} = \frac{1}{2 \cdot U_A} \cdot \left(\frac{E}{B}\right)^2 \quad (9)$$

Nota: il campo magnetico generato dalle bobine di Helmholtz influenza la direzione di volo degli elettroni prima che raggiungano il campo elettrico del condensatore a piastre. Pertanto, anche se le condizioni di compensazione sono impostate in modo ottimale, il fascio di elettroni non può volare esattamente lungo la linea dello zero. È quindi lecito attendersi piccole deviazioni dalla linea dello zero.

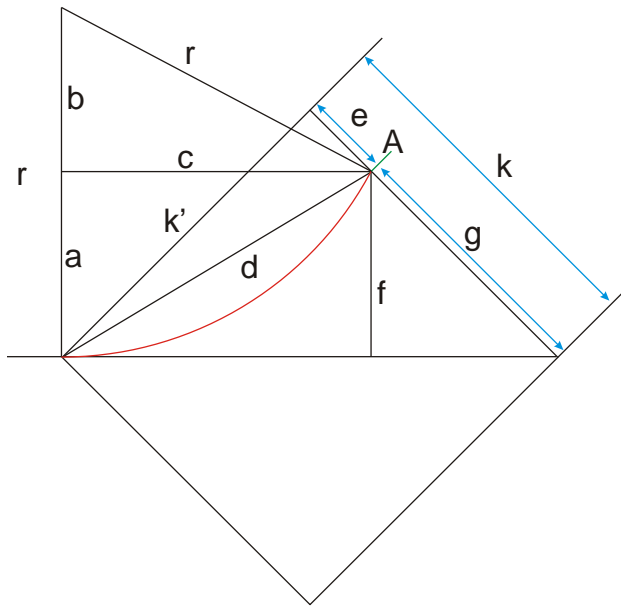


Fig. 1 Determinazione di r

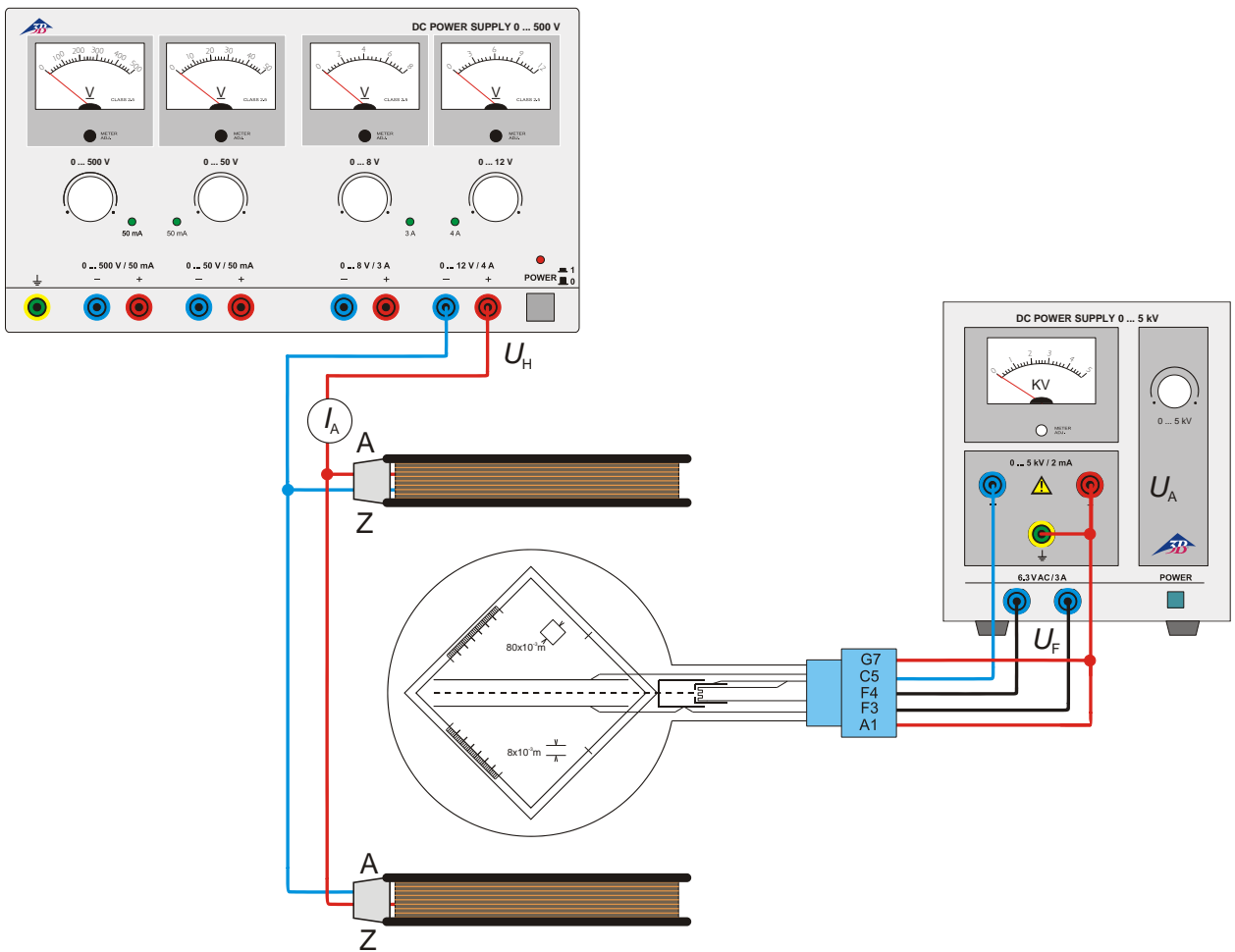


Fig. 2 Deflessione magnetica

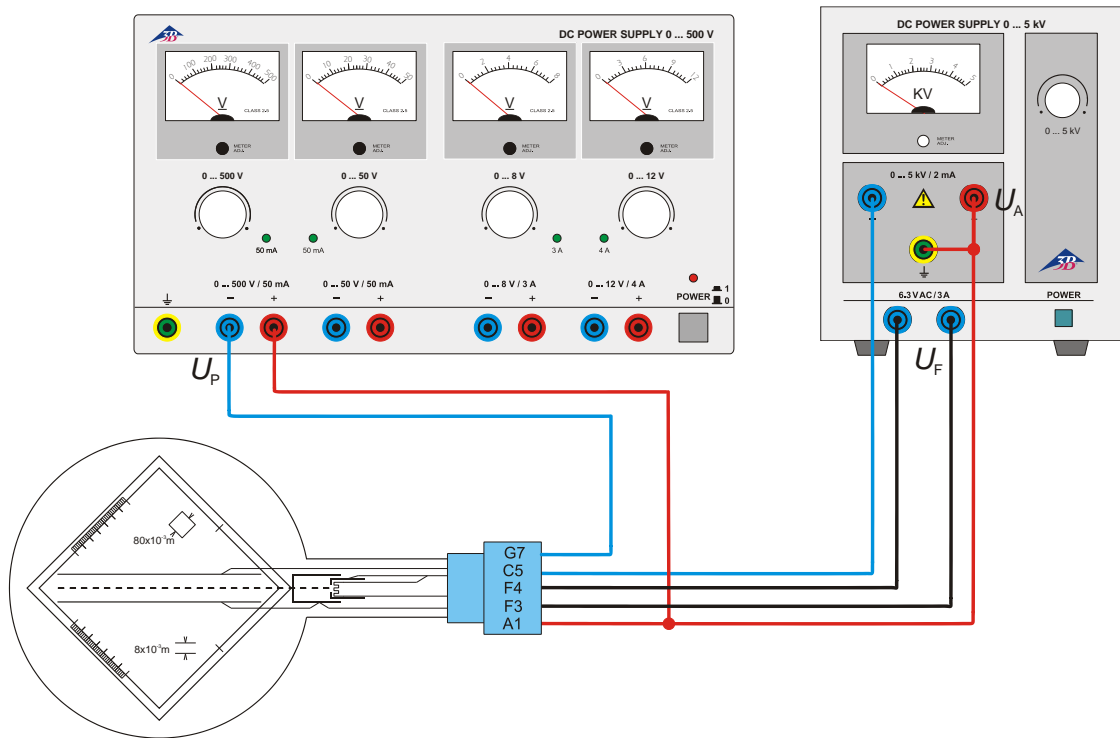


Fig. 3 Deflessione elettrica

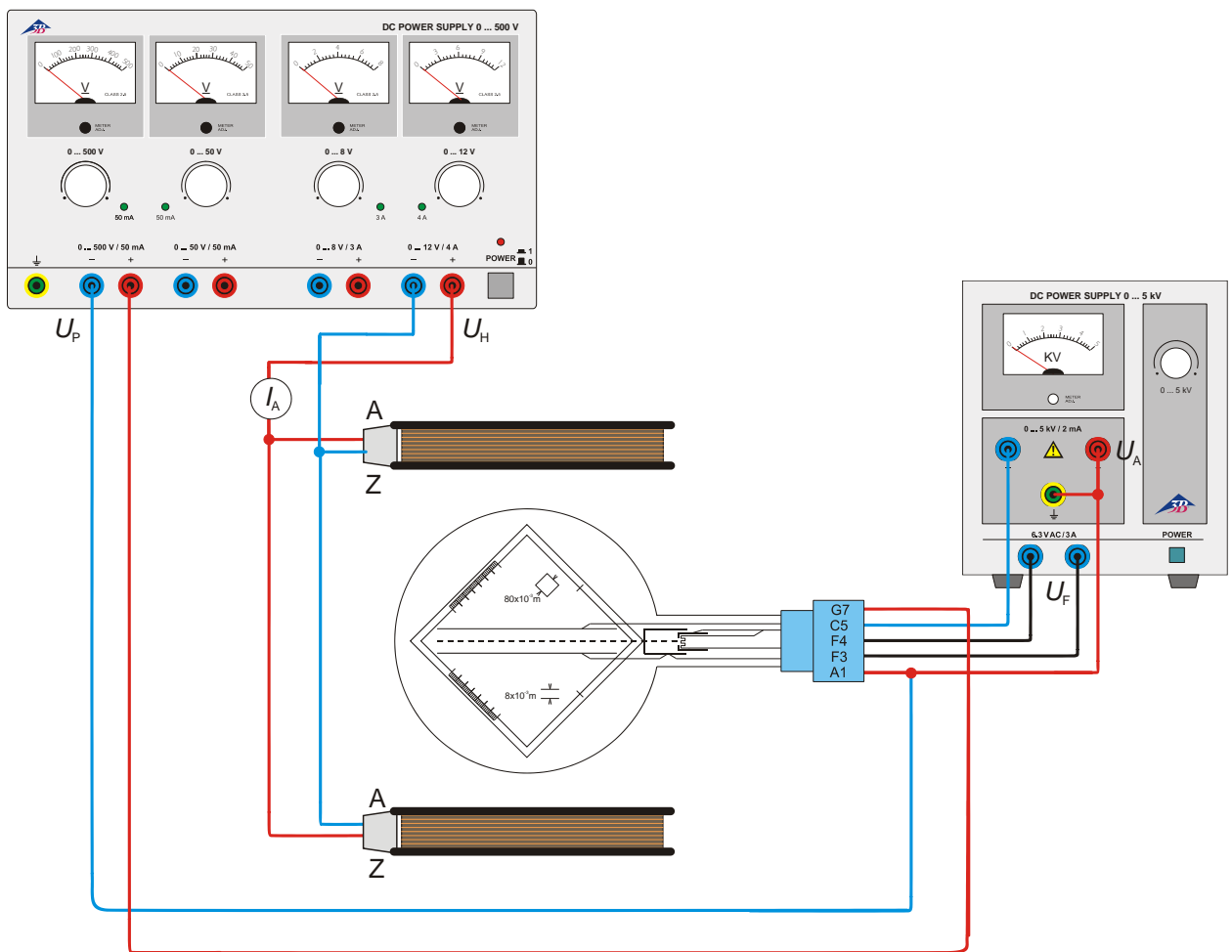
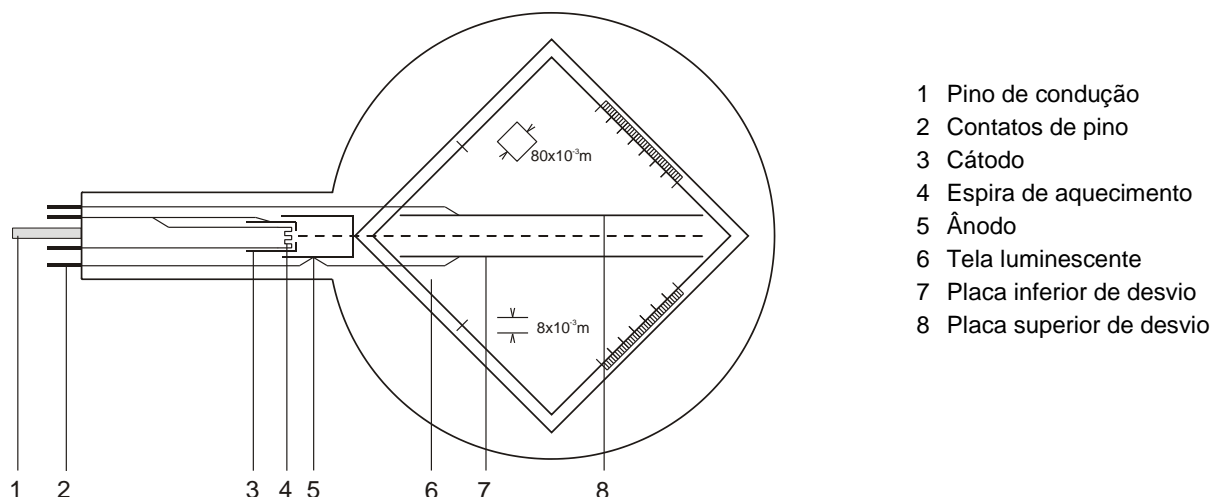


Fig. 4 Determinazione di e/m mediante compensazione del campo

Tubo de Thomson S 1000617

Instruções de operação

09/22 HJB, DA



- 1 Pino de condução
- 2 Contatos de pino
- 3 Cátodo
- 4 Espira de aquecimento
- 5 Ânodo
- 6 Tela luminescente
- 7 Placa inferior de desvio
- 8 Placa superior de desvio

1. Indicações de segurança

Tubos catódicos incandescentes são ampolas de vidro evacuadas de paredes finas, manusear com cuidado: risco de implosão!

- Não sujeitar os tubos a qualquer tipo de esforço físico.
- Não sujeitar o cabos de conexão a esforço puxando-o.
- O tubo só pode ser instalado no suporte para tubo S (1014525).

Tensões excessivamente altas, correntes ou temperaturas de cátodo errôneas, podem levar à destruição dos tubos.

- Respeitar os parâmetros operacionais indicados.

Durante a operação dos tubos podem ocorrer tensões perigosas ao contato e altas tensões no campo da conexão.

- Só utilizar cabos para ensaios de segurança para as conexões.
- Somente efetuar conexões nos circuitos com os elementos de alimentação elétrica desconectados.
- Somente montar ou desmontar os tubos com os elementos de alimentação elétrica desligados.

Durante o funcionamento, o gargalo do tubo se aquece.

- Caso necessário, deixar esfriar os tubos antes de desmontá-los.

O cumprimento das diretivas EC para compatibilidade eletromagnética só está garantido com a utilização dos aparelhos de alimentação elétrica recomendados.

2. Descrição

O tubo de Thomson serve para a pesquisa de feixes de elétrons em campos elétricos e magnéticos. Ele permite tanto uma estimativa das cargas específicas e/m como também a determinação da velocidade dos elétrons v .

O tubo de Thomson possui um canhão de elétrons numa ampola de vidro evacuada com um sistema de eletrodos focalizador, esquentado diretamente por um cátodo incandescente Wolfram e um ânodo de forma cilíndrica. Por meio de um condensador de placa integrado, o feixe de elétrons pode ser desviado magneticamente utilizando de uma bobina de Hemholtz S (1000611). As placas de desvio suportam uma tela luminescente com grade centimétrica, girada em 10° graus em contra do eixo de feixe, sobre a qual fica visível o percurso dos elétrons.

3. Dados técnicos

Aquecedor:	$\leq 7,5$ V AC/DC
Tensão anódica:	2000 V – 5000 V DC
Corrente anódica:	aprox. 0,1 mA/4000 V
Tensão condensador:	máx. 350 V
Distância placas do condensador:	aprox. 8 mm
Tela fluorescente:	80 mm x 80 mm
Ampola de vidro:	aprox. 130 mm \varnothing
Comprimento total:	aprox. 260 mm

4. Utilização

Para a realização de experiências com o tubo de Thomson são necessários adicionalmente os seguintes aparelhos:

1 Suporte dos tubos S	1014525
1 Fonte de alimentação de alta tensão 5 kV (115 V, 50/60 Hz) ou (230 V, 50/60 Hz)	1003309 1003310
1 Par de bobinas de Helmholtz S	1000611
1 Fonte de alimentação 500 V (115 V, 50/60 Hz) ou (230 V, 50/60 Hz)	1003307 1003308

4.1 Instalação do tubo de Thomson no suporte para tubos

- Montar e desmontar o tubo somente com os aparelhos de alimentação elétrica desligados.
- Inserir o tubo na tomada com leve pressão até que os pinos de contato estejam completamente dentro da tomada, ao fazê-lo, garantir uma posição claramente definida do pino de condução.

4.2 Retirada do tubo de Thomson do suporte para tubos

- Para a retirada do tubo, pressionar com o dedo índice da mão direita por trás sobre o pino de condução até que os pinos de contato se soltem. Logo, retirar o tubo.

4.3 Rotação do tubo de Thomson do suporte para tubos

- O tubo pode ser cuidadosamente rodado em torno do seu próprio eixo em aprox. $\pm 4^\circ$ no suporte do tubo. Girando o tubo, a visibilidade do feixe de elétrons no ecrã

pode ser melhorada em função das configurações experimentais.

5. Exemplos de experiências

5.1 Desvio magnético

- Efetuar a conexão dos tubos conforme a fig. 2.
- Colocar as bobinas nos orifícios correspondentes no suporte para tubos (geometria de Helmholtz).
- Ligar o aparelho de produção de alta tensão.
- Induzir tensão nas bobinas e observar o percurso dos feixes.

O percurso do feixe de elétrons é circular, o desvio ocorre a um nível perpendicularmente ao campo magnético.

Com tensão anódica constante, o rádio do desvio se reduz com o aumento da corrente das bobinas.

Com corrente de bobina constante, o rádio aumenta com o aumento da tensão anódica, o que implica uma velocidade mais alta.

Um elétron de massa m e carga e , que se move perpendicular a um campo magnético B , é forçado por uma força central B e v a assumir um percurso circular:

$$B \cdot e \cdot v = \frac{m \cdot v^2}{r} \quad (1)$$

sendo v = velocidade do elétron e r = rádio da curvatura.

5.2 Desvio elétrico

- Efetuar a conexão do tubo conforme a fig. 3.
- Ligar o aparelho de produção de alta tensão.
- Ligar a tensão do condensador e observar o percurso do feixe.

Um elétron, que atravessa o campo elétrico E de um condensador de placas com a tensão de condensador U_p com a velocidade v , é desviado para um percurso paralelo:

$$y = \frac{1}{2} \cdot \frac{e}{m} \cdot \frac{E}{v^2} \cdot x^2 \quad (2)$$

sendo que y é o desvio linear na distância linear x .

5.3 Determinação de e/m e v

5.3.1 Por meio do desvio magnético

- Montagem da experiência conforme fig. 2.

Para a velocidade v do elétron dependente da tensão anódica U_A , é válido:

$$v = \sqrt{2 \cdot \frac{e}{m} \cdot U_A} \quad (3)$$

Das equações 1 e 3 resulta para a carga específica e/m :

$$\frac{e}{m} = \frac{2 \cdot U_A}{(B \cdot r)^2} \quad (4)$$

U_A pode ser lida imediatamente, B e r podem ser determinadas experimentalmente.

5.3.1.1 Determinação de r

O rádio de curvatura r do feixe de elétrons desviado pode ser determinado pelo ponto de saída A (veja fig. 1).

Segundo Pitágoras é válido:

$$r^2 = c^2 + b^2 = c^2 + (r - a)^2 = c^2 + r^2 - 2ra + a^2$$

$$r = \frac{c^2 + a^2}{2a} \quad (5)$$

Para uma saída ao longo de $k = k' = 80$ mm é válido:

$$c^2 + a^2 = d^2 = k^2 + e^2$$

$$a^2 = f^2 = \frac{1}{2}g^2 = \frac{1}{2}(k - e)^2$$

$$\Rightarrow r = \frac{(80^2 \text{ mm}^2 + e^2)}{\sqrt{2}(80 \text{ mm} - e)} \quad (6)$$

sendo que e pode ser lido diretamente na escala.

5.3.1.2 Determinação de B

Para a densidade de fluxo magnético B do campo magnético na geometria de Helmholtz do par de bobinas e da corrente de bobina I , é válido:

$$B = \left(\frac{4}{5}\right)^{\frac{3}{2}} \cdot \frac{\mu_0 \cdot n}{R} \cdot I = k \cdot I \quad (7)$$

sendo $k =$ em boa aproximação $4,2$ mT/A
com $n = 320$ (espiras) e $R = 68$ mm (rádio da bobina).

5.3.2 Por meio de compensação de campo

- Montagem da experiência conforme fig. 4.
- Ligar o aparelho de alta tensão e desviar o feixe de elétrons de modo eletrostático.
- Ligar o aparelho de alimentação elétrica das bobinas e ajustar a tensão de modo que o campo magnético compense o campo elétrico e o feixe assim não seja mais desviado.

O campo magnético compensa o desvio do feixe de elétrons através do campo elétrico. É válido:

$$e \cdot E = e \cdot v \cdot B$$

Do que resulta para v :

$$v = \frac{E}{B} \quad (8)$$

com $E = \frac{U_P}{d}$. Para a determinação de B veja o item 5.3.1.2.

Para e/m é válido:

$$\frac{e}{m} = \frac{1}{2 \cdot U_A} \cdot \left(\frac{E}{B}\right)^2 \quad (9)$$

Nota: O campo magnético gerado pelas bobinas de Helmholtz influencia a direcção de voo dos electrões antes de estes atingirem o campo eléctrico do condensador de placas. Portanto, mesmo para condições de compensação optimizadas, o feixe de electrões não pode voar exactamente ao longo da linha zero. Por conseguinte, são de esperar pequenos desvios em relação à linha zero.

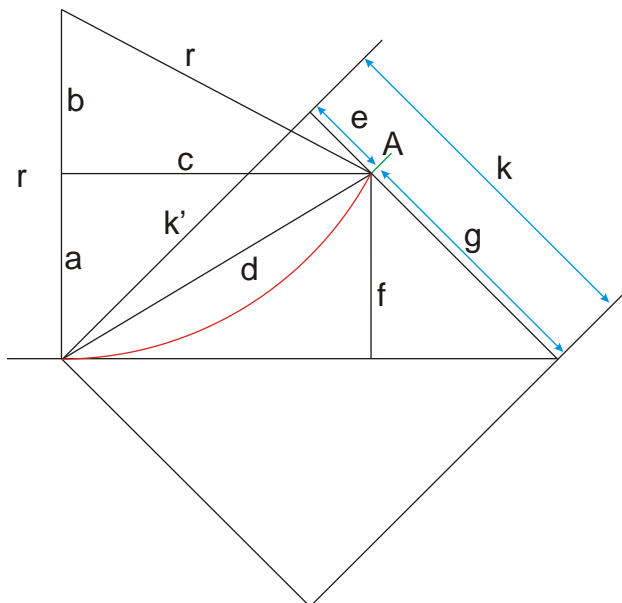


Fig. 1 Determinação de r

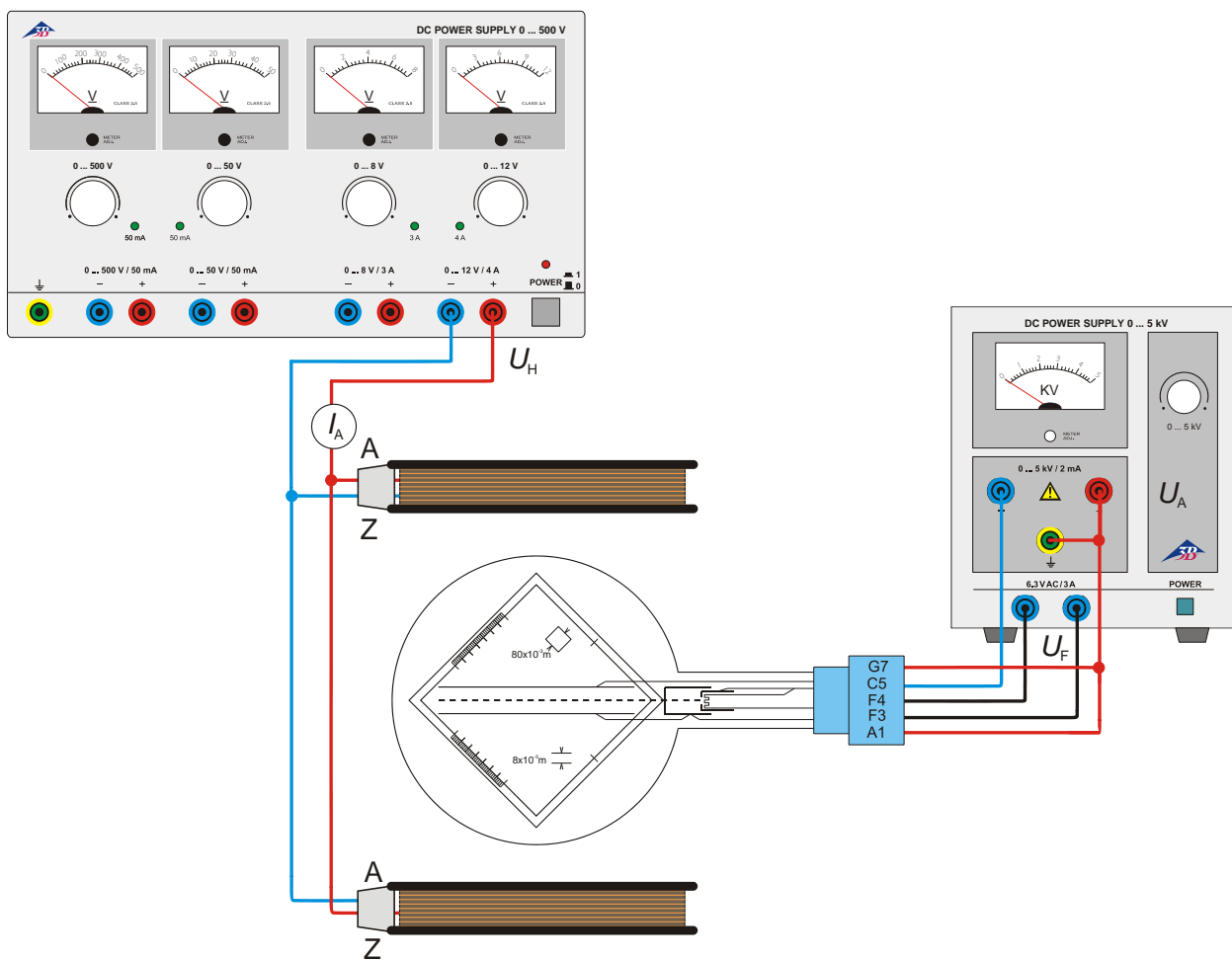


Fig. 2 Desvio magnético

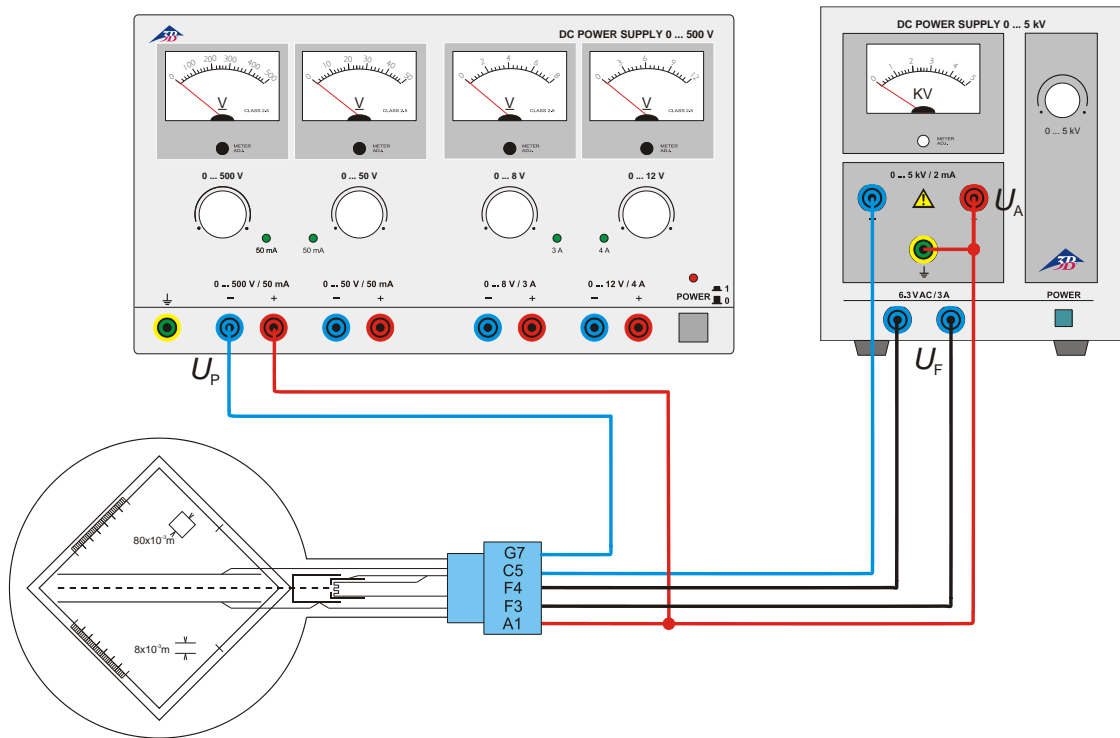


Fig.3 Desvio elétrico

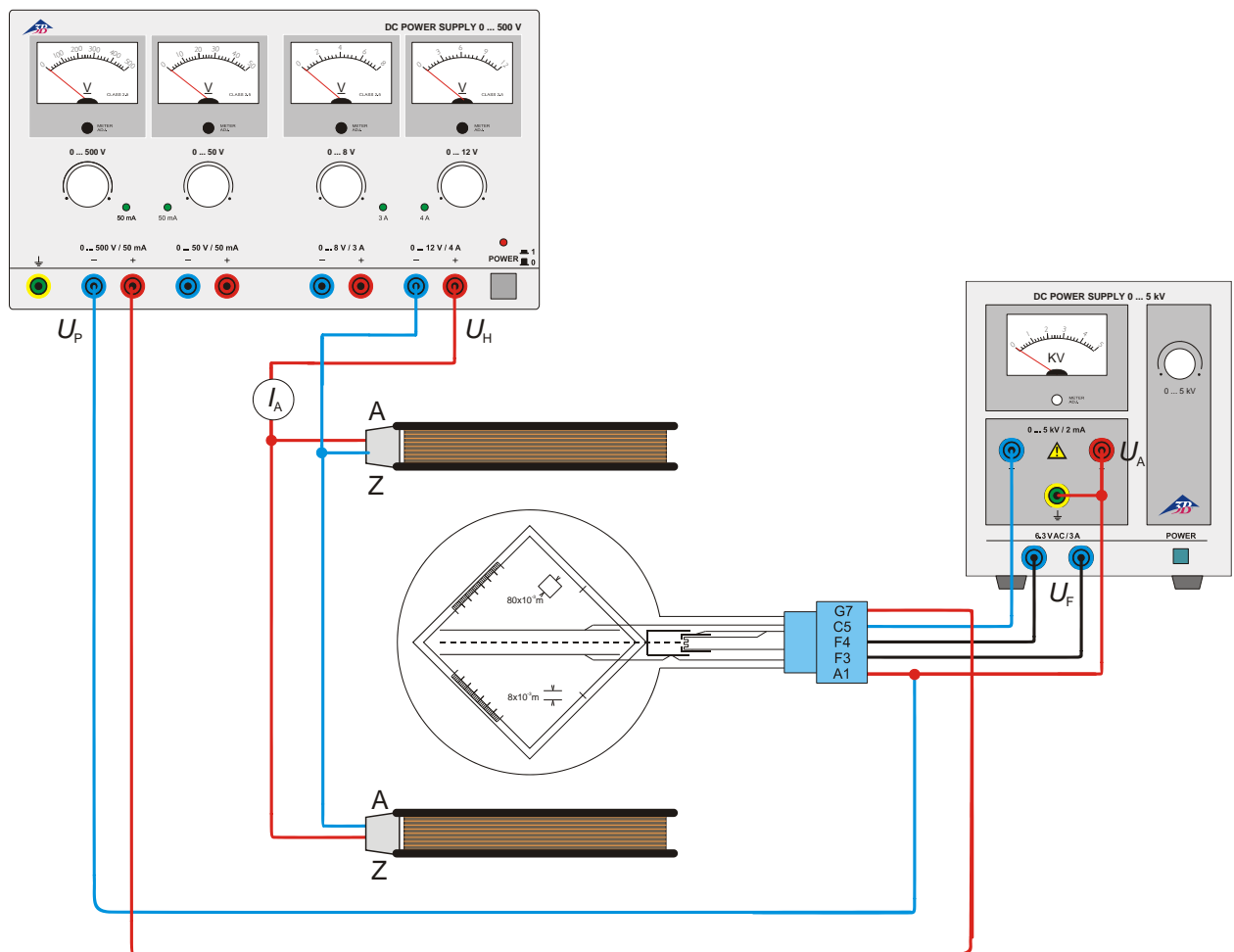


Fig. 4 Determinação de e/m por meio de compensação de campo