

Helmholtz-Spulenpaar D 1000644

Bedienungsanleitung

07/12 ALF



1. Beschreibung

Die Helmholtzspulen dienen zur Erzeugung von magnetischen Feldern für Elektronenstrahlableitungen im Röhrenhalter D (1008507). Der Röhrenhalter ermöglicht den Aufbau der Spulen in Helmholtz-Geometrie zur Erzeugung eines sehr homogenen Magnetfeldes senkrecht zur Röhrenachse.

Die zwei Luftspulen bestehen aus lackiertem Kupferdraht auf Kunststoff-Spulenkörper. Der isolierte Stativstab mit Kunststoffhülse dient zur Aufnahme in die Bohrungen des Röhrenhalters. Die Anschlüsse sind gekennzeichnet mit Anfang (A) und Ende (Z) der Wicklung.

2. Technische Daten

Windungszahl:	je 320
Spulendurchmesser:	ca. 136 mm
Stativstab:	145 mm x 8 mm Ø
Belastbarkeit:	
Dauerbetrieb:	1,0 A
Kurzzeitbetrieb:	1,5 A (max. 10 min) 2,0 A (max. 3 min)
Wirkwiderstand:	ca. 6 Ω
Anschluss:	über 4-mm-Buchsen
Magn. Flussdichte B in Helmholtz-Geometrie:	$B = k \cdot I$, mit $k = \text{ca. } 4,2 \text{ mT/A}$

3. Bedienung

- Helmholtzspulen so in den Röhrenhalter einsetzen, dass die Anschlüsse nach außen weisen.
- Dazu Steckhülse am Stativstab nach oben schieben, Stab schräg in die Bohrungen des Röhrenhalters einführen.
- Hülse in die Bohrung drücken und so Spulen fixieren.
- Bei Reihenschaltung Buchse Z der Spule 1 mit Buchse Z der Spule 2 verbinden (siehe Fig. 1.1).

Zur Berechnung von B ist der Gesamtstrom zu verwenden.

- Bei Parallelschaltung Buchse A der Spule 1 mit Buchse Z der Spule 2 und Buchse Z der Spule 1 mit Buchse A der Spule 2 verbinden (siehe Fig. 1.2).

Zur Berechnung von B ist der Gesamtstrom $2 I$ zu halbieren, da jede der beiden Spulen bei gleichem Widerstand vom halben Strom I durchflossen wird.

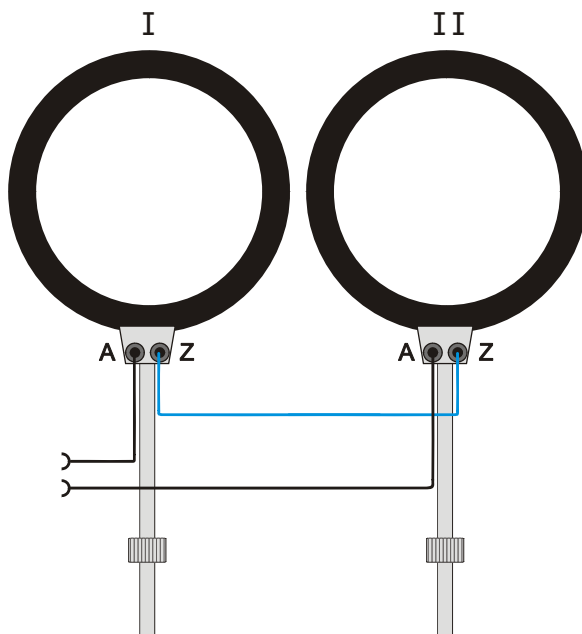


Fig. 1.1 Reihenschaltung

Darauf achten, dass die Anschlüsse jeweils nach außen weisen.

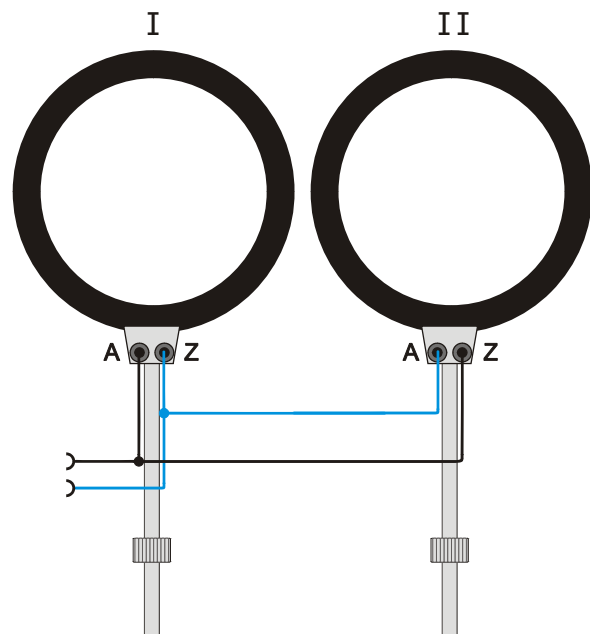


Fig. 1.2 Parallelschaltung

Helmholtz Pair of Coils D 1000644

Instruction sheet

07/12 ALF



- 1 Coil
- 2 4-mm-sockets
- 3 Stand rod
- 4 Securing sleeves

1. Description

The Helmholtz coils are used to create magnetic fields for deflecting electron beams and are attached to the tube holder D (1008507). The tube holder allows the coils to be set up in Helmholtz configuration to generate a highly uniform magnetic field perpendicular to the axis of the tube.

The two air-filled coils are made of lacquered copper wire on a plastic bobbin on an insulating stand rod with plastic sleeves for insertion into specially drilled holes on the demonstration tube holder. Connections are labelled from the start (A) to the end (Z) of the coil winding.

2. Technical data

Number of winding turns:	320 each
Coil diameter:	136 mm approx.
Rod:	145 mm x 8 mm Ø
Max. current:	
continuous:	1.0 A
momentary:	1.5 A (max. 10 min) 2.0 A (max. 3 min)
Effective impedance:	6 Ω approx.
Connectors:	4-mm socket
Magnetic flux B in Helmholtz-configuration:	$B = k * I$, where $k = \text{appr. } 4,2 \text{ mT/A}$

3. Operation

- Insert the Helmholtz tubes into the holder with the connections facing outwards.
- Push the sleeves on the rod upwards and insert the rod into the holes at an angle.
- Push the sleeves into the holes to secure the coils.
- For series connection, connect socket Z of coil 1 to socket Z of coil 2 (refer to Fig 1.1).

Take into account the total current when calculating B .

- For parallel connection, connect socket A of coil 1 to socket Z of coil 2 and socket Z of coil 1 to socket A of coil 2 (refer to Fig 1.2).

To calculate B the total current $2 I$ should be halved since both coils have the same resistance and half the current I passes through each one.

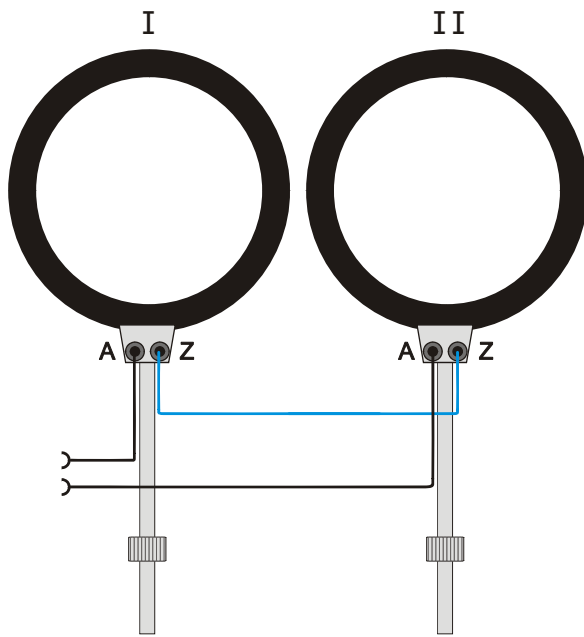


Fig. 1.1 Series connection

Make sure the connectors of each coil are facing outwards.

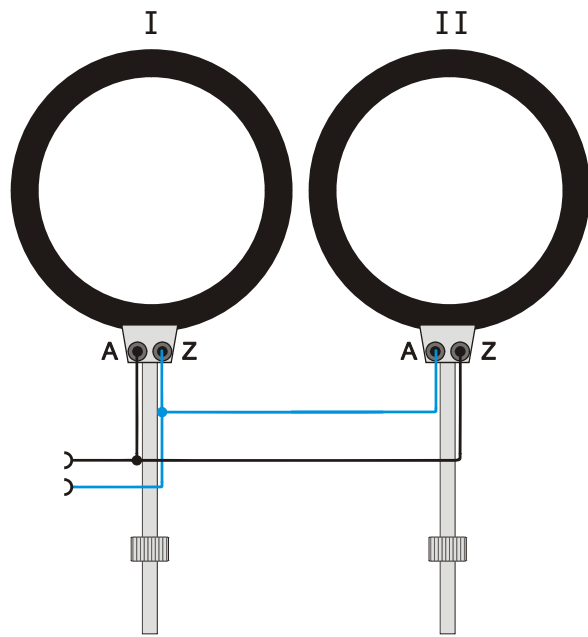
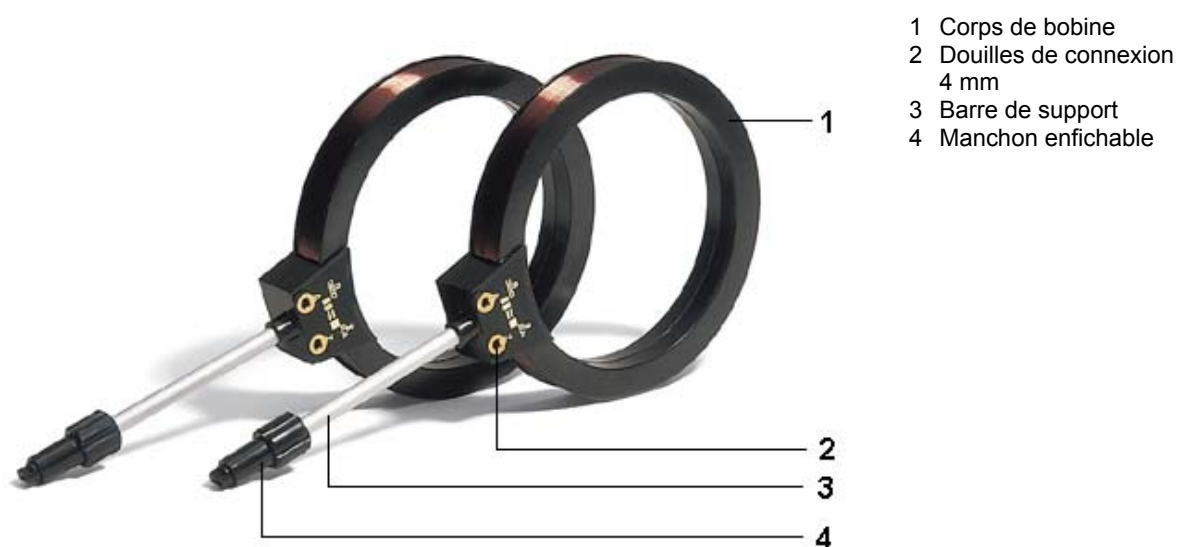


Fig. 1.2 Parallel connection

Paire de bobines de Helmholtz D 1000644

Instructions d'utilisation

07/12 ALF



- 1 Corps de bobine
- 2 Douilles de connexion
4 mm
- 3 Barre de support
- 4 Manchon enfichable

1. Description

Les bobines de Helmholtz servent à générer des champs magnétiques pour la déviation des électrons dans le porte-tube D (1008507). Le porte-tube permet de monter les bobines dans la géométrie selon Helmholtz pour générer un champ magnétique très homogène verticalement à l'axe du tube.

Les deux bobines sans fer sont constituées d'un fil en cuivre peint placé sur le corps de bobine en matière plastique. La barre de support isolée avec son manchon en plastique permet le logement dans les alésages du porte-tube. Les connexions sont marquées du début (A) et de la fin (Z) de l'enroulement.

2. Caractéristiques techniques

Nombre de spires :	320
Diamètre de bobine :	env. 136 mm
Barre de support :	145 mm x Ø 8 mm
Capacité de charge :	
Fonctionnement continu :	1,0 A
Fonctionnement à court terme :	1,5 A (max. 10 min) 2,0 A (max. 3 min)
Résistance effective :	env. 6 Ω
Connexion :	douilles de 4 mm
Densité de flux magn. B en géométrie selon Helmholtz :	$B = k * I$, $k = \text{env. } 4,2 \text{ mT/A}$

3. Manipulation

- Lors de l'insertion des bobines dans le porte-tube, veiller à ce que les connexions soient orientées vers l'extérieur.
- Pour cela, glisser vers le haut le manchon enfichable sur la barre de support et introduire la barre de biais dans les alésages du porte-tube.
- Enfoncer le manchon dans l'alésage et fixer ainsi les bobines.

- En cas de montage en série, relier la douille Z de la bobine 1 à la douille Z de la bobine 2 (voir fig. 1.1).

Pour calculer B , se servir du courant total.

- En cas de montage en parallèle, relier la douille A de la bobine 1 à la douille Z de la bobine 2 et la douille Z de la bobine 1 à la douille A de la bobine 2 (voir fig. 1.2).

Pour calculer B , diviser le courant total $2 I$ par deux, car chacune des bobines, à résistance égale, est traversée par la moitié du courant I .

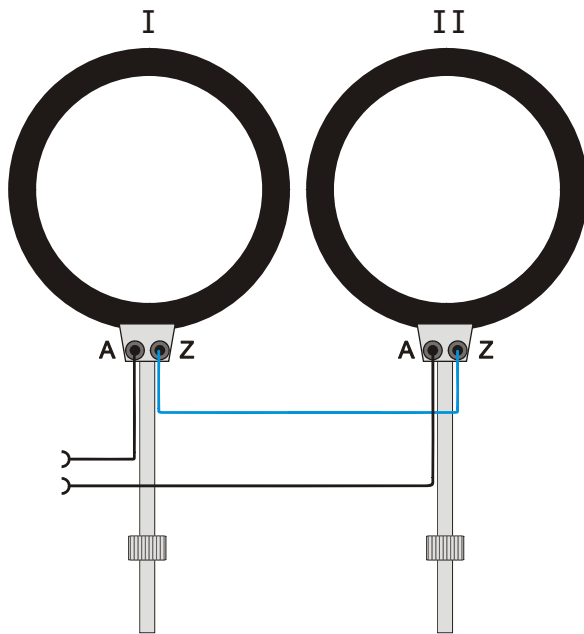


Fig. 1.1 Montage en série

Veiller à ce que les connexions soient orientées vers l'extérieur.

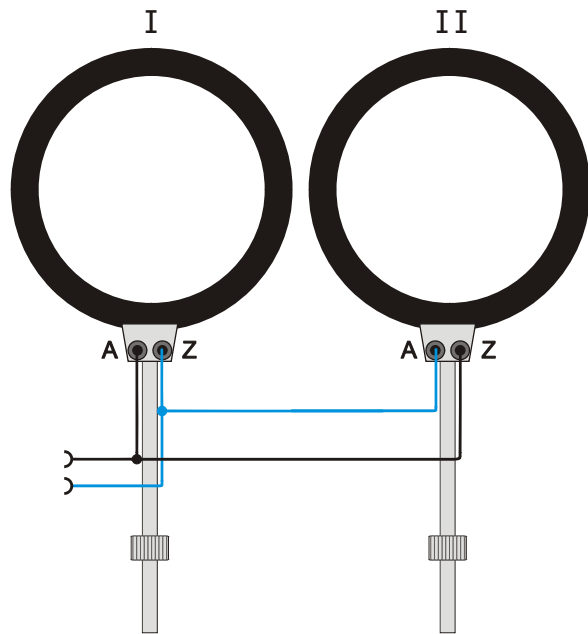


Fig. 1.2 Montage en parallèle

Coppia di bobine di Helmholtz D 1000644

Istruzioni per l'uso

07/12 ALF



- 1 Corpo della bobina
- 2 Jack di raccordo da 4 mm
- 3 Asta di supporto
- 4 Spina a pressione

1. Descrizione

Le bobine di Helmholtz servono a generare campi magnetici per la deflessione di fasci elettronici nel portatubi D (1008507). Il portatubi consente di montare le bobine secondo la geometria di Helmholtz per generare un campo magnetico molto omogeneo verticale rispetto all'asse del tubo.

Le due bobine in aria sono costituite da filo di rame verniciato avvolto su un corpo in plastica. L'asta dello stativo isolata con custodia di plastica serve a ospitare le bobine nei fori del portatubi. I collegamenti sono contrassegnati con l'inizio (A) e la fine (Z) dell'avvolgimento.

2. Dati tecnici

Numero di spire:	ogni 320
Diametro bobina:	ca. 136 mm
Supporto stativo:	145 mm x 8 mm Ø
Capacità di carico:	
Funzionamento continuo:	1,0 A
Funzionamento breve:	1,5 A (max. 10 min) 2,0 A (max. 3 min)
Resistenza ohmica:	ca. 6 Ω
Allacciamento:	jack da 4 mm
Densità di flusso magn. B nella geometria di Helmholtz:	$B = k * I$, con $k = \text{ca. } 4,2 \text{ mT/A}$

3. Comandi

- Inserire le bobine di Helmholtz nel portatubi in modo che i collegamenti siano rivolti verso l'esterno.
- Far scorrere verso l'alto la spina a pressione sul supporto dello stativo e introdurre l'asta obliquamente nei fori del portatubi.
- Spingere la spina nel foro e fissare la bobina.

- Per eseguire il collegamento in serie, collegare il jack Z della bobina 1 con il jack Z della bobina 2 (ved. Fig. 1,1).

Per calcolare B , utilizzare la corrente totale.

- Per eseguire il collegamento in parallelo, collegare il jack A della bobina 1 con il jack Z della bobina 2 e il jack Z della bobina 1 con il jack A della bobina 2 (ved. Fig. 1,2).

Per calcolare B , dimezzare la corrente totale $2 I$, poiché con la stessa resistenza ciascuna bobina viene attraversata da metà corrente I .

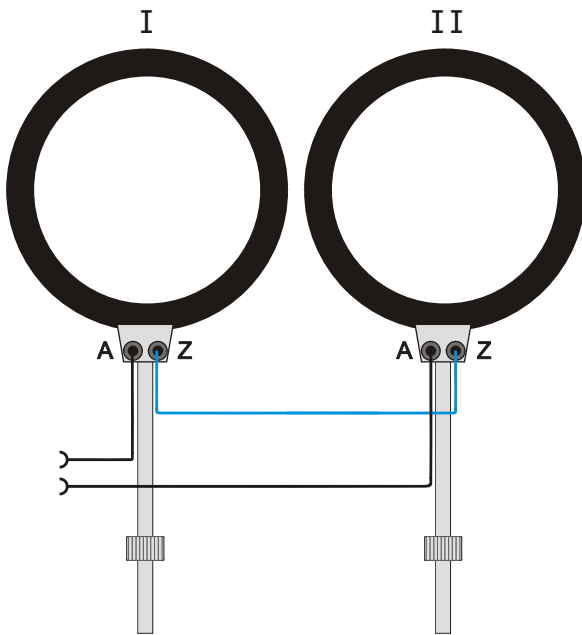


Fig. 1,1 Collegamento in serie

Accertarsi che i collegamenti siano rivolti verso l'esterno.

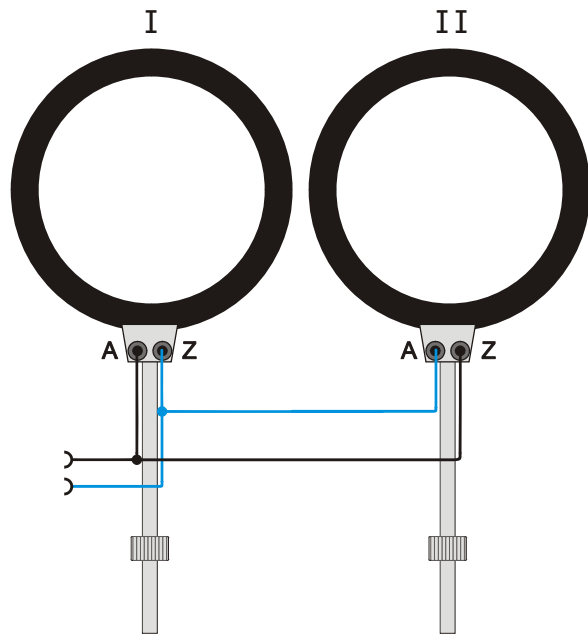
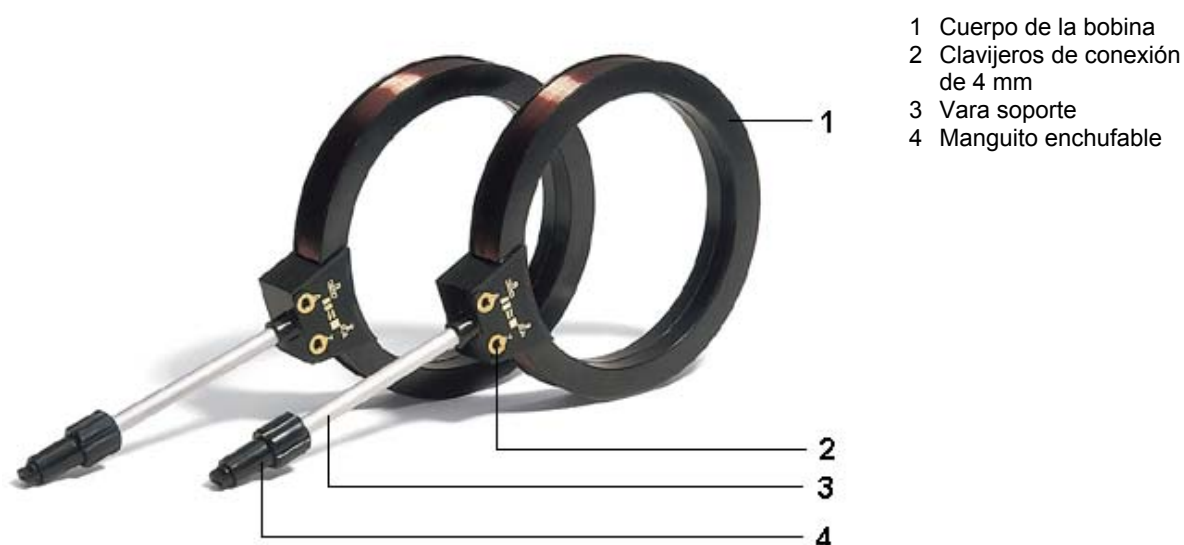


Fig. 1,2 Collegamento in parallelo

Par de bobinas de Helmholtz D 1000644

Instrucciones de uso

07/12 ALF



- 1 Cuerpo de la bobina
- 2 Clavijeros de conexión de 4 mm
- 3 Vara soporte
- 4 Manguito enchufable

1. Descripción

Las bobinas de Helmholtz sirven para generar campos magnéticos que producen desviaciones del haz de electrones en el soporte para tubos D (1008507). El soporte para tubos permite montar las bobinas, con la geometría indicada por Helmholtz, generando un campo magnético muy homogéneo, y de sentido vertical con respecto al eje del tubo.

Las dos bobinas, con núcleo de aire, se componen de alambre de cobre barnizado, arrollado sobre cuerpos de plástico. La vara soporte, aislada y con manguito de plástico, sirve para alojar la bobina en las perforaciones del soporte para tubos. Las conexiones están marcadas con el origen (A) y el final (Z) del arrollamiento.

2. Datos técnicos

Número de espiras:	320 cada una
Diámetro de las bobinas:	aprox. 136 mm
Vara soporte:	145 mm x 8 mm Ø
Cargabilidad:	
Servicio continuo:	1,0 A
Servicio de corta duración:	1,5 A (máx. 10 min) 2,0 A (máx. 3 min.)
Resistencia efectiva:	aprox. 6 Ω
Conexión:	a través de clavijeros de 4 mm
Densidad de flujo magn. B en geometría de Helmholtz:	$B = k * I$, con $k = \text{aprox. } 4,2 \text{ mT/A}$

3. Servicio

- Inserte las bobinas de Helmholtz en el soporte para tubos de manera que las conexiones señalen hacia afuera.
- A tal efecto, debe empujar hacia arriba el manguito enchufable de la vara soporte, y luego insertar la vara oblicuamente en las perforaciones del soporte para tubos.
- A continuación, inserte el manguito en la perforación aplicando presión y fije así las bobinas.
- Para la configuración en serie, se debe conectar el clavijero Z de la bobina 1 al clavijero A de la bobina 2 (véase fig. 1.1).

Para calcular el valor B , se debe emplear la corriente total.

- Para una configuración en paralelo, se debe conectar el clavijero A de la bobina 1 al clavijero Z de la bobina 2. El clavijero Z de la bobina 1 se conecta al clavijero A de la bobina 2 (véase fig. 1.2).

Para calcular el valor B , se divide entre dos la corriente total $2 I$, ya que por cada una de las dos bobinas, que tienen la misma resistencia, circula la mitad de la corriente I .

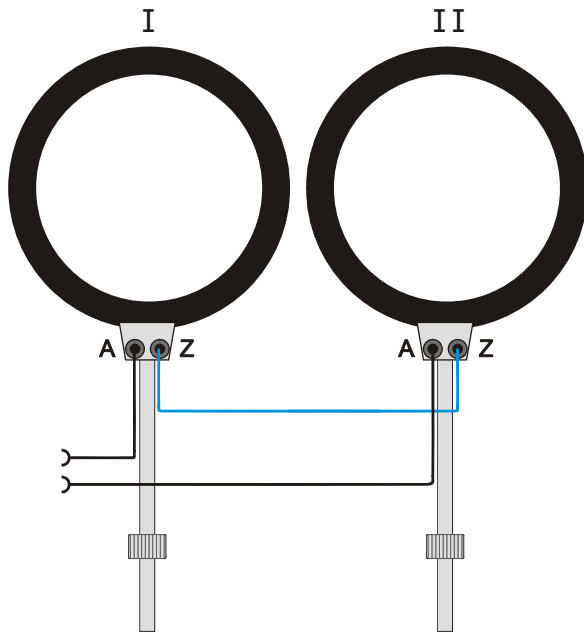


Fig. 1.1 Conexión en serie

Debe observar que las conexiones siempre señalen hacia afuera.

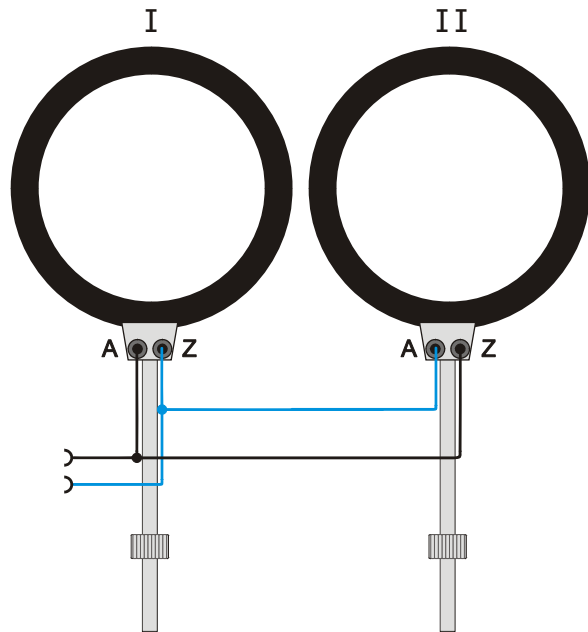


Fig. 1.2 Conexión en paralelo

Par de bobinas de Helmholtz D 1000644

Instruções de operação

07/12 ALF



- 1 Corpo da bobina
- 2 Conectores de 4 mm
- 3 Vara de suporte
- 4 Cartucho de inserção

1. Descrição

As bobinas de Helmholtz servem para a produção de campos magnéticos para desvio de feixe de elétrons no suporte de tubos D (1008507). O suporte de tubos permite a montagem das bobinas conforme a geometria de Helmholtz ou a distância variável para a produção de um campo magnético muito homogêneo, perpendicular ao eixo do tubo.

As duas bobinas de ar são feitas de fio de cobre laqueado sobre corpos de bobina de matéria plástica. As varas de suporte e cartuchos de inserção isolados servem para a inserção nas perfurações do suporte de tubo. Os conectores estão designados com começo (A) e fim (Z) do enrolamento (Z).

2. Dados técnicos

Número de espiras:	320 cada
Diâmetro da bobina:	aprox. 136 mm
Vara de suporte:	145 mm x 8 mm Ø
Carga máxima:	
Operação contínua:	1,0 A
Operação curta duração:	1,5 A (max. 10 min) 2,0 A (max. 3 min)
Resistência efetiva:	aprox. 6 Ω
Conexão:	conectores de 4 mm
Densidade de fluxo magn. B em geometria de Helmholtz:	$B = k * I$, com $k = \text{aprox. } 4,2 \text{ mT/A}$

3. Utilização

- As bobinas de Helmholtz devem ser instaladas no tubo de modo que os conectores estejam virados para fora.
- Para tal, empurrar os cartuchos de inserção para cima, inserir a vara inclinada na perfuração do suporte de tubo.
- Pressionar o cartucho na perfuração e fixar assim a bobina.
- No caso de conexão em série, ligar o conector Z da bobina 1 com o conector Z da bobina 2 (ver fig. 1.1).

Para o cálculo de B deve-se utilizar a corrente total.

- No caso de conexão em paralelo, ligar o conector A da bobina 1 com o conector Z da bobina 2 e o conector Z da bobina 1 com o conector A da bobina 2 (ver fig. 1.2).

Para o cálculo de B deve-se dividir a corrente total $2 I$ pela metade, já que cada bobina com a mesma resistência é atravessada pela metade da corrente I .

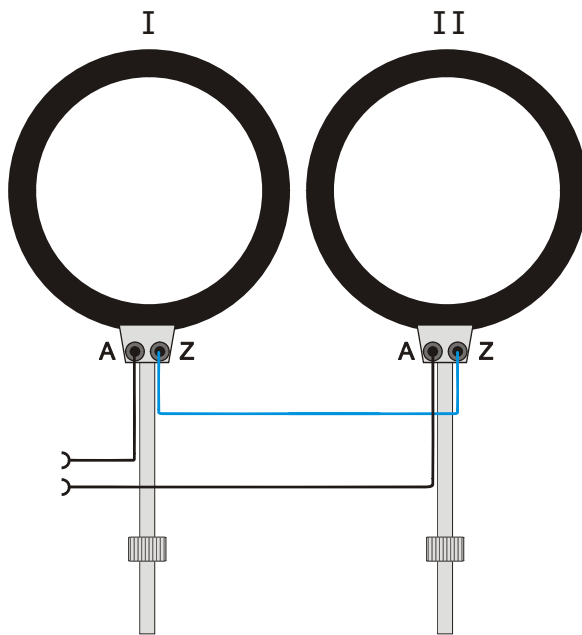


Fig. 1.1 Conexão em série

Prestar atenção para que os conectores estejam todos virados para fora.

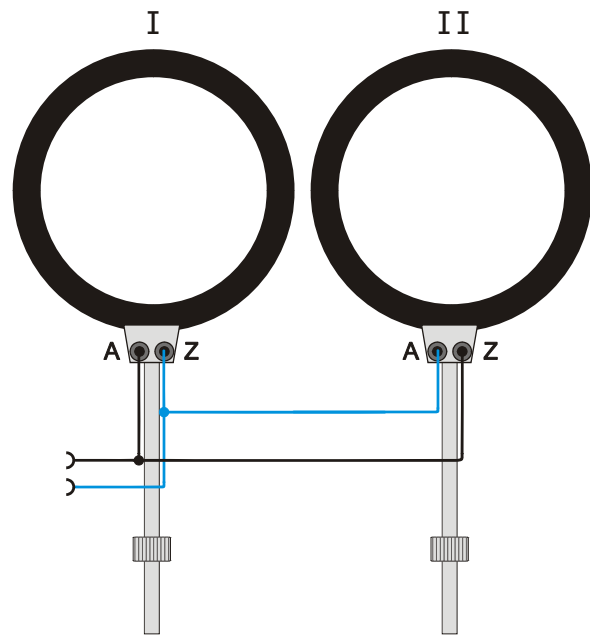


Fig. 1.2 Conexão em paralelo