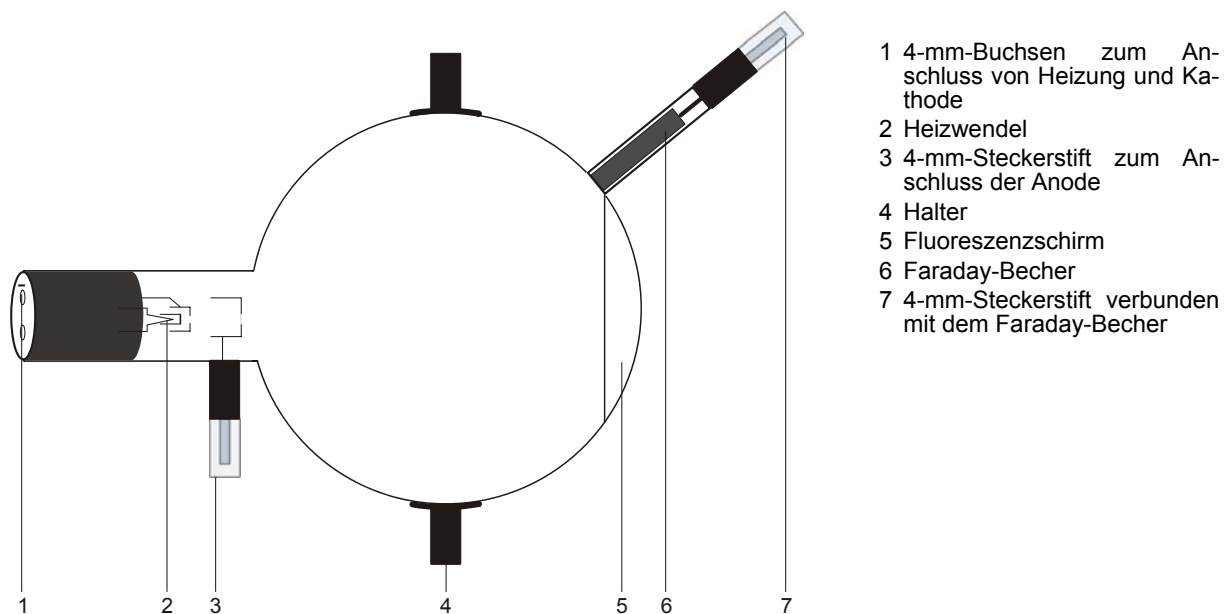


Perrin-Röhre D 1000650

Bedienungsanleitung

12/12 ALF



- 1 4-mm-Buchsen zum Anschluss von Heizung und Kathode
- 2 Heizwendel
- 3 4-mm-Steckerstift zum Anschluss der Anode
- 4 Halter
- 5 Fluoreszenzschirm
- 6 Faraday-Becher
- 7 4-mm-Steckerstift verbunden mit dem Faraday-Becher

1. Sicherheitshinweise

Glühkathodenröhren sind dünnwandige, evakuierte Glaskolben. Vorsichtig behandeln: Implosionsgefahr!

- Röhre keinen mechanischen Belastungen aussetzen.
- Verbindungskabel keinen Zugbelastungen aussetzen.
- Röhre nur in den Röhrenhalter D (1008507) einsetzen.

Zu hohe Spannungen, Ströme sowie falsche Kathodenheiztemperatur können zur Zerstörung der Röhre führen.

- Die angegebenen Betriebsparameter einhalten.
- Schaltungen nur bei ausgeschalteten Versorgungsgeräten vornehmen.
- Röhren nur bei ausgeschalteten Versorgungsgeräten ein- und ausbauen.

Im Betrieb wird der Röhrenhals erwärmt.

- Röhre vor dem Ausbau abkühlen lassen.

Die Einhaltung der EC Richtlinie zur elektromagnetischen Verträglichkeit ist nur mit den empfohlenen Netzgeräten garantiert.

2. Beschreibung

Die Perrin-Röhre dient zum Nachweis der negativen Polarität von Elektronen und zur Abschätzung der spezifischen Elektronenladung e/m durch magnetische Ablenkung in den mit einem Elektroskop verbundenen Faraday-Becher. Zusätzlich kann die Ablenkung von Elektronen in zwei zueinander senkrechten magnetischen Wechselfeldern untersucht und z.B. durch das Erzeugen von Lissajous'schen Figuren demonstriert werden.

Die Perrin-Röhre ist eine Hochvakuum-Röhre mit einer Elektronenkanone, bestehend aus einem Heizfaden aus reinem Wolfram und einer zylinderförmigen Anode in einer durchsichtigen Glaskugel, die teilweise mit einem Fluoreszenzschirm belegt ist. Aus der Elektronenkanone werden Elektronen als schmaler, runder Strahl emittiert und bilden einen Fleck auf dem Fluoreszenzschirm ab. Ein Glasrohr mit einem Faraday-Becher ist in einem Winkel von ca. 45° zum nicht abgelenkten Elektronenstrahl an die Glaskugel angesetzt.

3. Technische Daten

Heizspannung:	$\leq 7,5$ V AC/DC
Anodenspannung:	2000 V bis 5000 V
Anodenstrom:	typ. 1,8 mA bei $U_A = 4000$ V
Strahlstrom:	4 μ A bei $U_A = 4000$ V
Glaskolben:	ca. 130 mm \varnothing
Gesamtlänge:	ca. 260 mm

4. Bedienung

Zur Durchführung der Experimente mit der Perin-Röhre sind folgende Geräte zusätzlich erforderlich:

1 Röhrenhalter D	1008507
1 Hochspannungsnetzgerät 5 kV (115 V, 50/60 Hz)	1003309
oder	
1 Hochspannungsnetzgerät 5 kV (230 V, 50/60 Hz)	1003310
1 Helmholtz-Spulenpaar S	1000611
1 DC-Netzgerät 20 V, 5 A (115 V, 50/60 Hz)	1003311
oder	
1 DC-Netzgerät 20 V, 5 A (230 V, 50/60 Hz)	1003312
1 Elektroskop	1001027
1 Analog Multimeter AM50	1003073

Zusätzlich empfohlen:
Schutzadapter, 2-polig 1009961

4.1 Einsetzen der Röhre in den Röhrenhalter

- Röhre nur bei ausgeschalteten Versorgungsgeräten ein- und ausbauen.
- Fixierschieber des Röhrenhalters ganz zurück schieben.
- Röhre in die Klemmen einsetzen.
- Mittels der Fixierschieber Triode in den Klemmen sichern.
- Gegebenenfalls Schutzadapter auf die Anschlussbuchsen der Röhre stecken.

4.2 Entnahme der Röhre aus dem Röhrenhalter

- Zum Entnehmen der Röhre Fixierschieber wieder zurück schieben und Röhre entnehmen.

5. Experimentierbeispiele

5.1 Nachweis der Partikelnatur der Kathodenstrahlen und Bestimmung ihrer Polarität

- Beschaltung gemäß Fig. 1 vornehmen.
- Anodenspannung zwischen 3 kV und 5 kV anlegen.

Auf dem Fluoreszenzschirm sind die Kathodenstrahlen als runder Fleck sichtbar.

- Die Kathodenstrahlen mit Hilfe der Helmholtzspulen so ablenken, dass sie genau in den Faraday-Becher fallen. Alternativ kann der Strahl mittels eines auf der Gabel platzierten Magneten abgelenkt werden.

Das Elektroskop schlägt aus und zeigt eine Ladung an.

- Heiz- und Anodenspannung abschalten.

Der Ausschlag des Elektroskops bleibt erhalten.

Entstände die Ladung des Faraday-Bechers durch Wellenstrahlung, so würde der Ausschlag des Elektroskops zurückgehen, sobald die Heizung ausgeschaltet wird. Da dies nicht der Fall ist, lässt sich daraus schließen, dass die Kathodenstrahlen aus Materie bestehen, die elektrisch geladen ist. Diese Partikel sind die Elektronen.

Die negative Polarität der Kathodenstrahlen lässt sich durch weiteres Aufladen des Elektroskops mittels eines geriebenen Kunststoff- oder Glasstabs nachweisen (negativ bzw. positiv).

5.2 Abschätzung der spezifischen Elektronenladung e/m

- Beschaltung gemäß Fig. 3 vornehmen.

Bei Ablenkung der Elektronenstrahlen in den Faraday-Becher gilt für die spezifische Ladung e/m :

$$\frac{e}{m} = \frac{2 \cdot U_A}{(B \cdot r)^2} \quad (1)$$

U_A kann unmittelbar abgelesen werden, der Krümmungsradius r ergibt sich aus den geometrischen Daten der Röhre (Kolbendurchmesser 13 cm, Faraday-Becher 45° gegen Strahlachse geneigt) zu $r = \text{ca. } 16$ cm (siehe Fig 2).

Für die magnetische Flussdichte B des Magnetfeldes bei Helmholtzgeometrie des Spulenpaars und dem Spulenstrom I gilt:

$$B = \left(\frac{4}{5}\right)^2 \cdot \frac{\mu_0 \cdot n}{R} \cdot I = k \cdot I \quad (2)$$

mit $k =$ in guter Näherung 4,2 mT/A, $n = 320$ (Windungen) und $R = 68$ mm (Spulenradius).

- Nach Einsetzen der Werte für U_A , r und B in Gleichung 1 e/m berechnen.

5.3 Ablenkung in gekreuzten magnetischen Wechselfeldern (Lissajous-Figuren)

Folgende Geräte sind zusätzlich erforderlich:

1 Zusatzspule	1000645
1 AC/DC-Netzgerät 12 V, 3 A (115 V, 50/60 Hz)	1002775
oder	
1 AC/DC-Netzgerät 12 V, 3 A (230 V, 50/60 Hz)	1002776
1 Funktionsgenerator FG100 (115 V, 50/60 Hz)	1009956
oder	
1 Funktionsgenerator FG100 (230 V, 50/60 Hz)	1009957

- Beschaltung gemäß Fig. 4 vornehmen.
- Zusatzspule auf der oberen Gabel des Röhrenhalters platzieren. Fixierschieber über die Lippe der Spule schieben und sie so fixieren.
- Zusatzspule an die Wechselspannungsquelle anschließen.
- Helmholtzspulen an Funktionsgenerator anschließen und sinusförmiges Signal wählen.
- Anodenspannung zwischen 3 kV und 5 kV anlegen.
- Wechselspannung bis zu 15 V an Zusatzspule wählen und horizontale Ablenkung beobachten.
- Frequenz von z.B. 50 Hz am Funktionsgenerator einstellen, Sinussignalamplitude variieren und Lissajous-Figuren auf dem Fluoreszenzschirm beobachten.

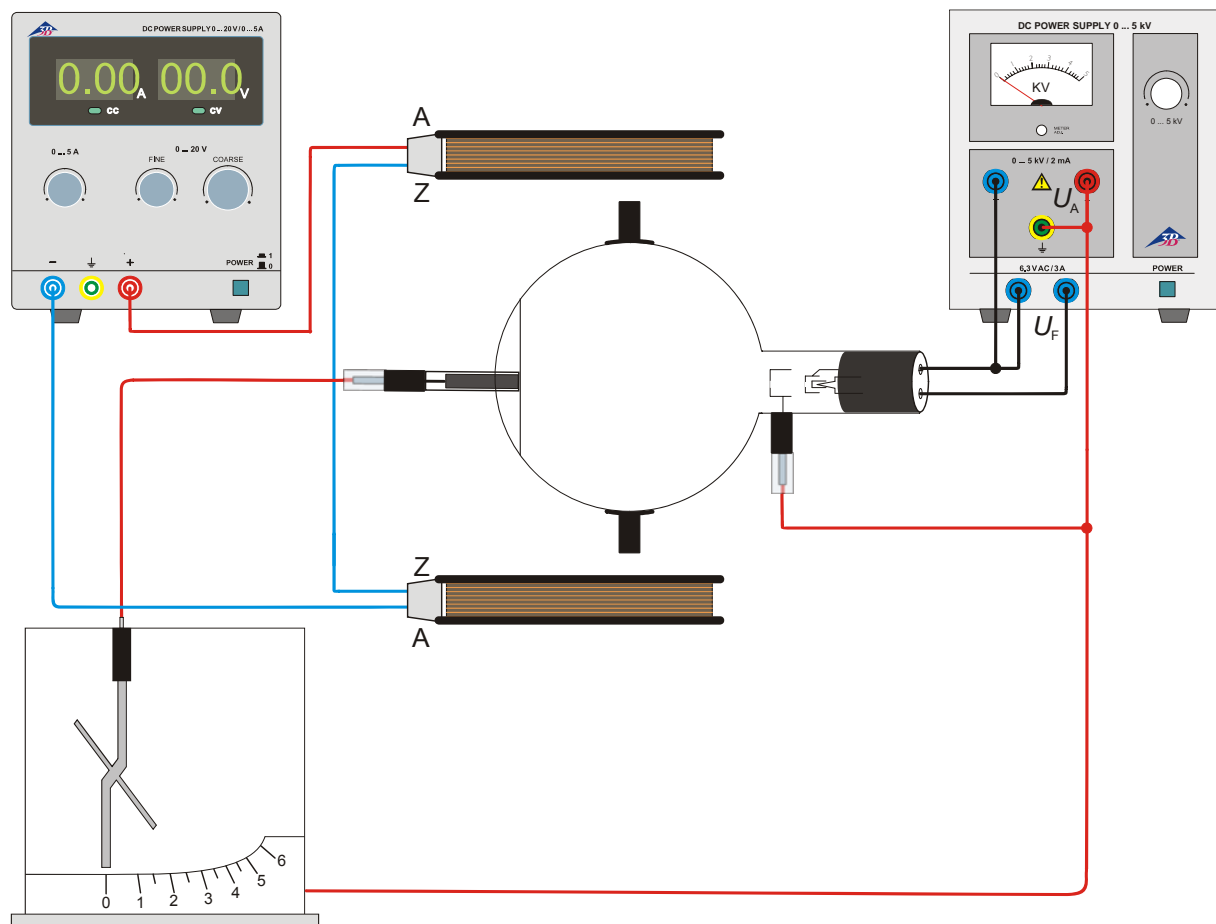


Fig. 1 Nachweis der Partikelnatur der Kathodenstrahlen und Bestimmung ihrer Polarität

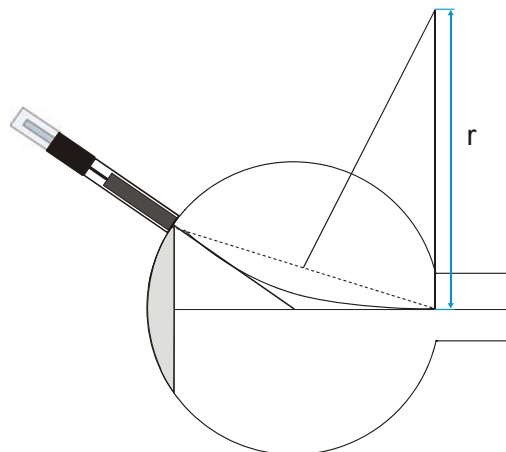


Fig. 2 Bestimmung des Krümmungsradius r

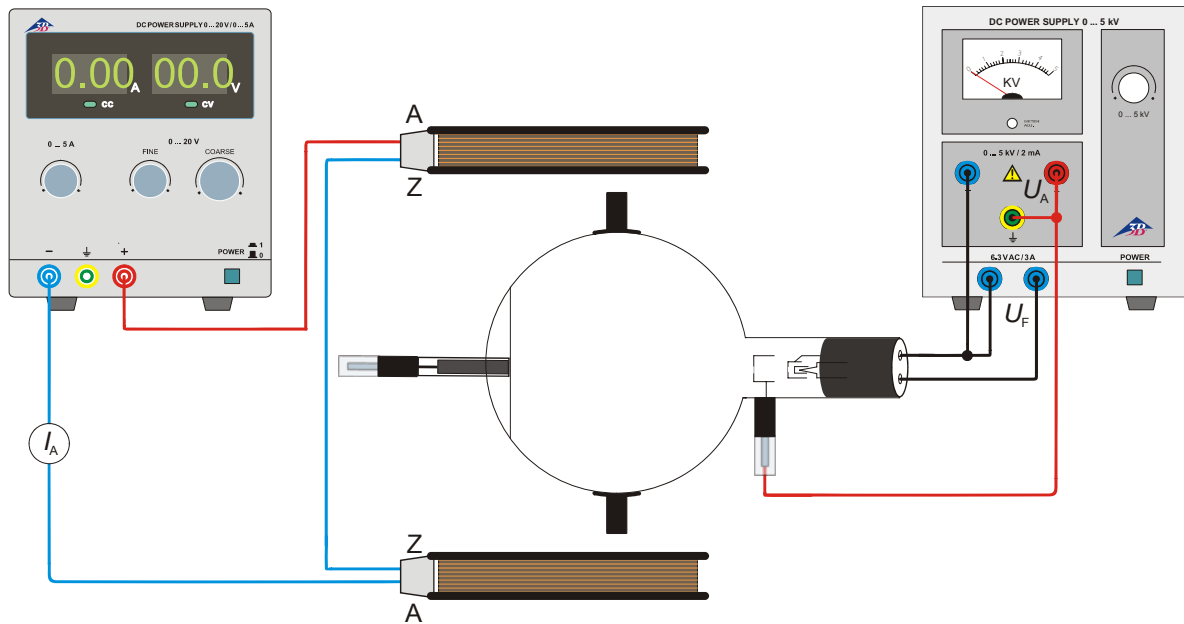


Fig. 3 Abschätzung der spezifischen Elektronenladung e/m

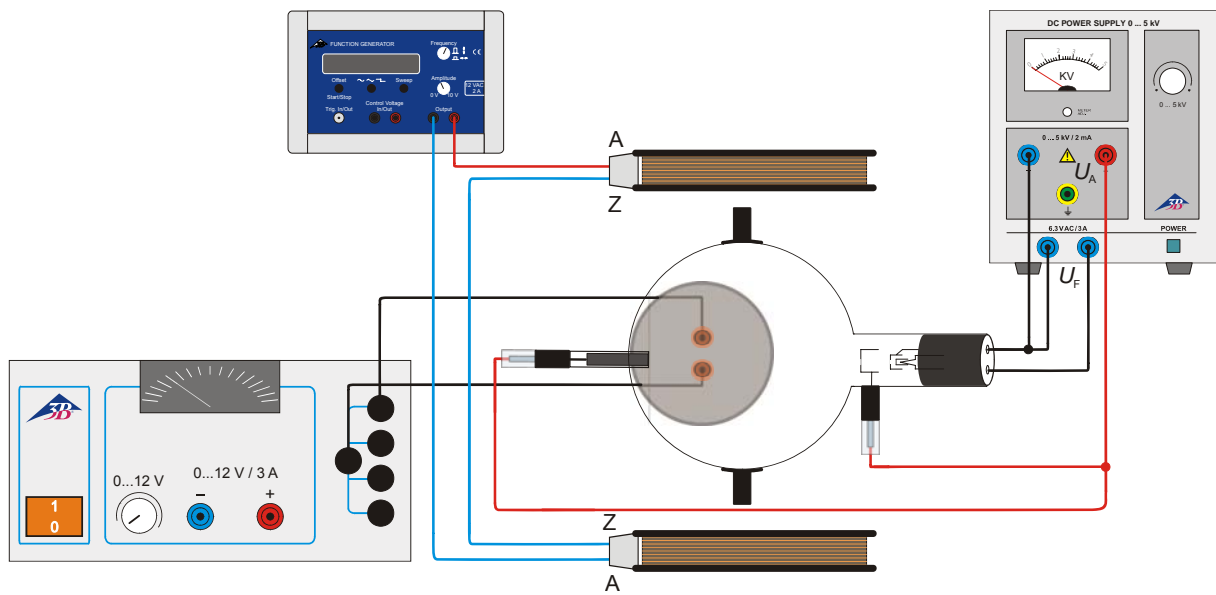
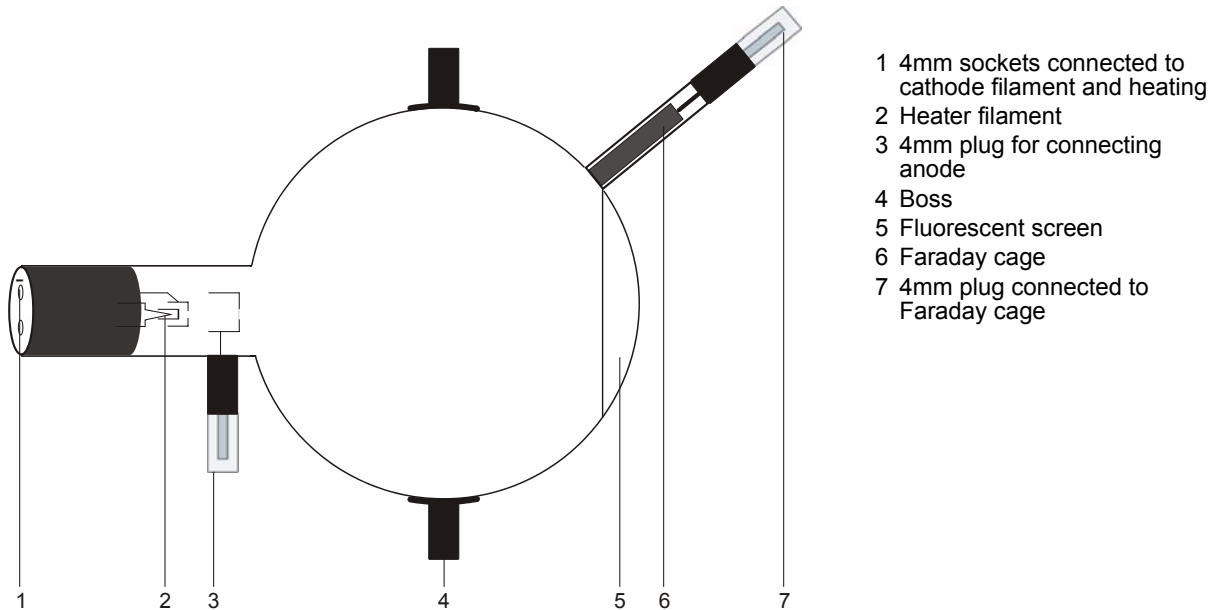


Fig.4 Ablenkung in gekreuzten magnetischen Wechselfeldern (Lissajous-Figuren)

Perrin Tube D 1000650

Instruction sheet

12/12 ALF



- 1 4mm sockets connected to cathode filament and heating
- 2 Heater filament
- 3 4mm plug for connecting anode
- 4 Boss
- 5 Fluorescent screen
- 6 Faraday cage
- 7 4mm plug connected to Faraday cage

1. Safety instructions

Hot cathode tubes are thin-walled, highly evacuated glass tubes. Treat them carefully as there is a risk of implosion.

- Do not subject the tube to mechanical stresses.
- Do not subject the connection leads to any tension.
- The tube may only be used with tube holder D (1008507).

If voltage or current is too high or the cathode is at the wrong temperature, it can lead to the tube becoming destroyed.

- Do not exceed the stated operating parameters.
- Only change circuit with power supply equipment switched off.
- Only exchange tubes with power supply equipment switched off.

When the tube is in operation, the stock of the tube may get hot.

- If necessary, allow the tube to cool before dismantling.

The compliance with the EC directive on electromagnetic compatibility is only guaranteed when using the recommended power supplies.

2. Description

The Perrin tube serves to demonstrate the negative polarity of electrons and to estimate the specific electron charge e/m by magnetic deflection into a Faraday cage, which is connected to an electro-scope. It is also possible to investigate the deflection of electrons in two perpendicular magnetic alternating fields and to demonstrate the effects, for example by generating Lissajous figures.

The Perrin tube is a highly evacuated tube with an electron gun, consisting of a pure tungsten heater filament and a cylindrical anode contained in a clear glass bulb, partly coated with a fluorescent screen. The electrons emitted by the electron gun form a narrow circular beam that can be seen as a spot on the fluorescent screen. A glass tube with a Faraday cage is set on the glass bulb at about 45° to the undeflected beam.

3. Technical data

Filament voltage:	≤ 7.5 V AC/DC
Anode voltage:	2000 V - 5000 V
Anode current:	typ. 1.8 mA at $U_A = 4000$ V
Beam current:	4 μ A at $U_A = 4000$ V
Glass bulb:	130 mm dia. approx.
Total length:	260 mm approx.

4. Operation

To perform experiments using the Perrin tube, the following equipment is also required:

1 Tube holder D	1008507
1 High voltage power supply 5 kV (115 V, 50/60 Hz)	1003309
or	
1 High voltage power supply 5 kV (230 V, 50/60 Hz)	1003310
1 Helmholtz pair of coils S	1000611
1 DC Power Supply 20 V, 5 A (115 V, 50/60 Hz)	1003311
or	
1 DC Power Supply 20 V, 5 A (230 V, 50/60 Hz)	1003312
1 Electroscope	1001027
1 Analogue multimeter AM50	1003073

Additionally recommended:
Protective Adapter, 2-Pole 1009961

4.1 Setting up the tube in the tube holder

- The tube should not be mounted or removed unless all power supplies are disconnected.
- Push the jaw clamp sliders on the stanchion of the tube holder right back so that the jaws open.
- Push the bosses of the tube into the jaws.
- Push the jaw clamps forward on the stanchions to secure the tube within the jaws.
- If necessary plug the protective adapter onto the connector sockets for the tube.

4.2 Removing the tube from the tube holder

- To remove the tube, push the jaw clamps right back again and take the tube out of the jaws.

5. Example experiments

5.1 Evidence of the particle nature of cathode beam and establishment of their polarity

- Set up the experiment as in fig. 1.
- Apply a voltage to the anode between 3 kV and 5 kV.

On the fluorescent screen the cathode beams

are visible as a round spot.

- Set up the Helmholtz coils and use them to deflect the beam so that it falls within the end of the Faraday cage. Alternatively the beam can be deflected using a magnet placed on one of the stanchions of the tube holder.

The electroscope will open to indicate the presence of a charge.

- Turn off the voltage to the heater filament and the anode.

The electroscope remains open.

If the charge on the Faraday cage were due to the cathode beam being some kind of wave radiation, the charge should disappear when the filament ceases to radiate. Because the experiment shows that the charge remains on the cage when the filament is cold, the conclusion must be that the beam comprises some constituent of matter which is electrically charged. These particles are called electrons.

The negative polarity of the cathode beam can be demonstrated if the electroscope is charged by rubbing a plastic or a glass rod (so that they are negatively and positively charged respectively).

5.2 Estimation of the specific electron charge e/m

- Set up the experiment as in fig. 3.

When the electron beam is deflected into the Faraday cage, the following applies to the specific charge e/m :

$$\frac{e}{m} = \frac{2 \cdot U_A}{(B \cdot r)^2} \quad (1)$$

U_A can be read out directly, the curvature radius r derives from the geometric data of the tube (bulb diameter 13 cm, Faraday cage at 45° to the beam axis) to $r = 16$ cm approx. (refer to fig. 2).

With the coils at Helmholtz-geometry and the coil current I , the following applies to the magnetic flux density B of the magnetic field

$$B = \left(\frac{4}{5}\right)^2 \cdot \frac{\mu_0 \cdot n}{R} \cdot I = k \cdot I \quad (2)$$

with $k =$ at good approximation 4.2 mT/A, $n = 320$ (no. of turns) and $R = 68$ mm (coil radius).

- Substitute U_A , r and B in equation 1 and calculate e/m .

5.3 Deflection in crossed magnetic alternating fields (Lissajous figures)

The following equipment is also required:

1 Auxiliary coil	1000645
1 AC/DC power supply 12 V, 3 A (115 V, 50/60 Hz)	1002775

or

1 AC/DC power supply 12 V, 3 A (230 V, 50/60 Hz)	1002776
--	---------

1 Function generator FG100 (115 V, 50/60 Hz)
1009956

or

1 Function generator FG100 (230 V, 50/60 Hz)
1009957

- Set up the experiment as in fig. 4.
- Place the auxiliary coil on the upper fork of the tube holder. Push the jaw clamp over the lip of the coil to secure it in place.

- Connect the auxiliary coil to the alternating current source.
- Connect the Helmholtz coils to the function generator and choose a sinusoidal signal.
- Apply a voltage to the anode between 3 kV and 5 kV.
- Apply an alternating voltage up to 15 V to the auxiliary coil and observe the horizontal deflection.
- Set a frequency of e.g. 50 Hz at the function generator, vary the amplitude of the sine-signal and observe the Lissajous figures on the fluorescent screen.

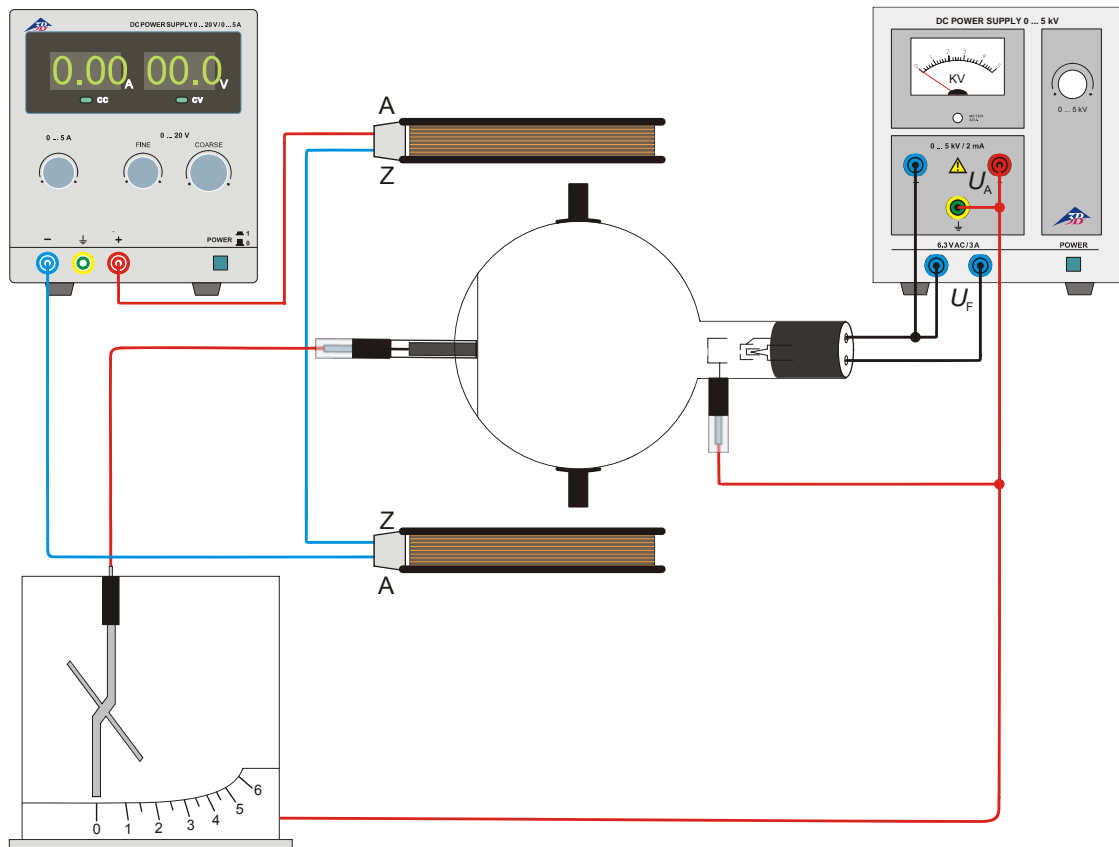


Fig. 1 Evidence of the particle nature of cathode beam and establishment of their polarity

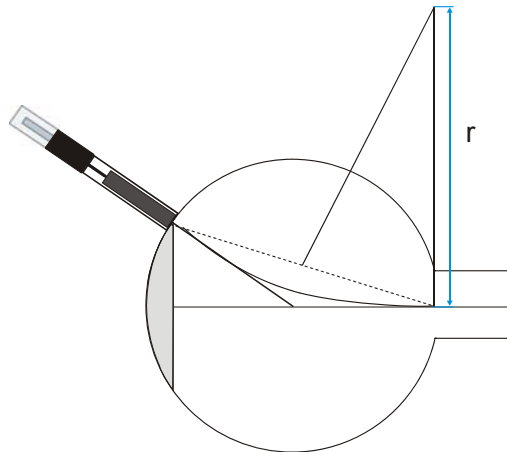


Fig. 2 Definition of the curvature radius r

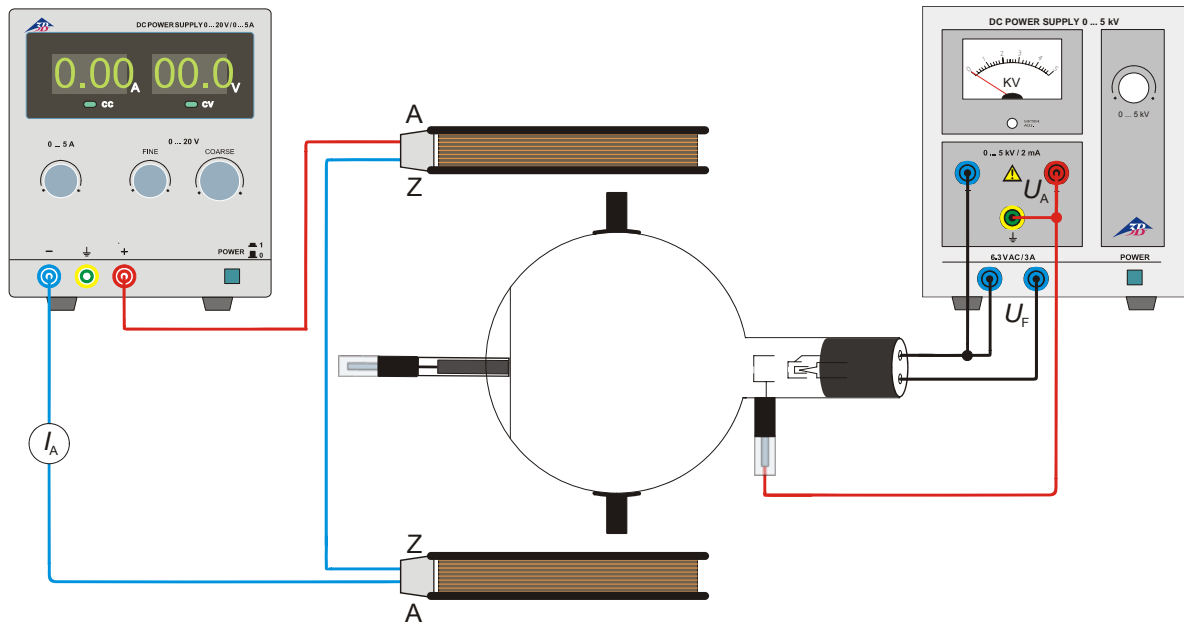


Fig. 3 Estimation of the specific electron charge e/m

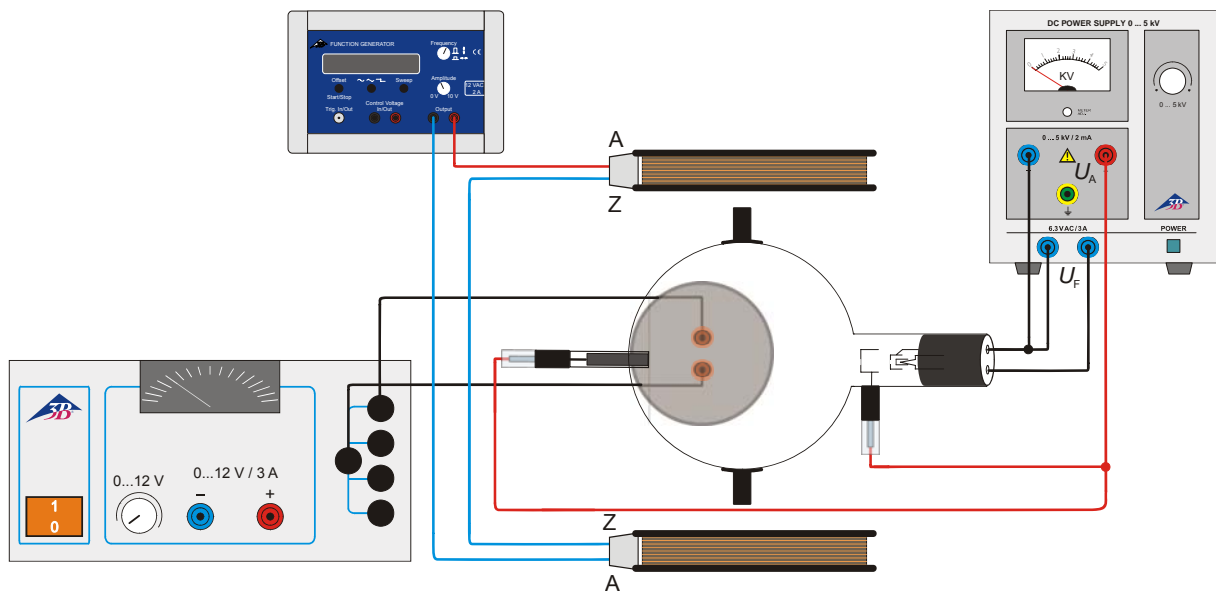
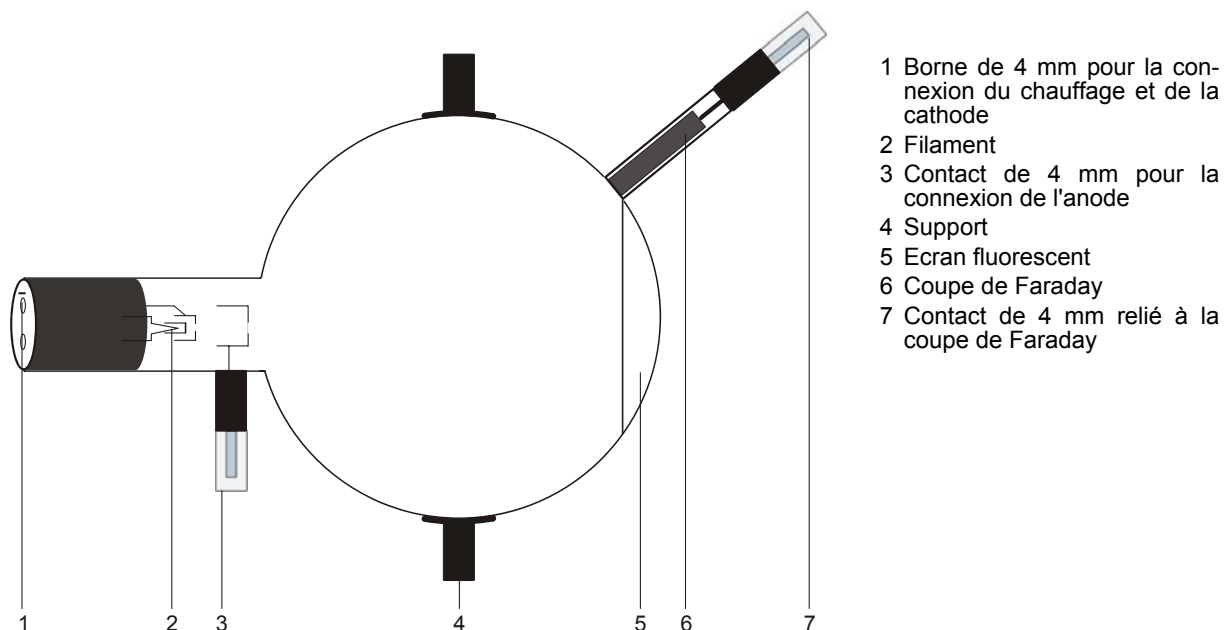


Fig.4 Deflection in crossed magnetic alternating fields (Lissajous figures)

Tube de Perrin D 1000650

Manuel d'utilisation

12/12 ALF



- 1 Borne de 4 mm pour la connexion du chauffage et de la cathode
- 2 Filament
- 3 Contact de 4 mm pour la connexion de l'anode
- 4 Support
- 5 Ecran fluorescent
- 6 Coupe de Faraday
- 7 Contact de 4 mm relié à la coupe de Faraday

1. Consignes de sécurité

Les tubes thermoioniques sont des cônes en verre à paroi mince sous vide. Manipulez-les avec précaution : risque d'implosion !

- N'exposez pas le tube à des charges mécaniques.
- N'exposez pas les câbles de connexion à des charges de traction.
- Le tube n'a le droit d'être utilisé que dans le support pour tube D (1008507).

Des tensions et des courants trop élevés ainsi que des températures de chauffage de la cathode mal réglées peuvent entraîner la destruction du tube.

- Respectez les paramètres de service indiqués.
- Ne procédez à des câblages que lorsque les dispositifs d'alimentation sont éteints.
- Ne montez et ne démontez le tube que lorsque les dispositifs d'alimentation sont éteints.

Pendant l'utilisation du tube, son col chauffe.

- Au besoin, laissez refroidir le tube avant de le démonter.

Le respect de la directive CE sur la compatibilité électromagnétique est uniquement garanti avec les alimentations recommandées.

2. Description

Le tube de Perrin permet de démontrer la polarité négative des électrons et d'évaluer la charge électrique spécifique e/m par la déviation magnétique dans la cage de Faraday reliée à un électroscope. Le système permet en outre d'étudier la déviation des électrons dans deux champs alternatifs magnétiques perpendiculaires l'un à l'autre et de démontrer cette déviation par ex. en générant des figures de Lissajous.

Le tube de Perrin est un tube à vide poussé à canon électronique, comprenant un filament en tungstène pur et une anode cylindrique dans une sphère en verre transparente constituée en partie d'un écran fluorescent. Le canon électronique émet des électrons qui se présentent sous la forme d'un étroit rayon rond et qui constituent une tache sur l'écran fluorescent. Un tube en verre avec une coupe de Faraday est placé contre la boule en verre dans un angle d'environ 45° par rapport au rayon électronique non dévié.

3. Caractéristiques techniques

Tension de chauffage :	$\leq 7,5$ V CA/CC
Tension anodique :	2000 V - 5000 V
Courant anodique :	typ. 1,8 mA à $U_A = 4000$ V
Courant du rayon :	4 μ A à $U_A = 4000$ V
Ampoule :	\varnothing env. 130 mm
Longueur totale :	env. 260 mm

4. Commande

Pour réaliser les expériences avec le tube de Perrin, on a besoin des dispositifs supplémentaires suivants :

1 Support pour tube D	1008507
1 Alimentation haute tension 5 kV (115 V, 50/60 Hz)	1003309
ou	
1 Alimentation haute tension 5 kV (230 V, 50/60 Hz)	1003310
1 Paire de bobines de Helmholtz S	1000611
1 Alimentation CC 20 V, 5 A (115 V, 50/60 Hz)	1003311
ou	
1 Alimentation CC 20 V, 5 A (230 V, 50/60 Hz)	1003312
1 Electroscope	1001027
1 Multimètre analogique AM50	1003073

Equipements complémentaires recommandés :
Adaptateur de protection, bipolaire 1009961

4.1 Emploi du tube dans le porte-tube

- Ne montez et ne démontez le tube que lorsque les dispositifs d'alimentation sont éteints.
- Repoussez complètement en arrière la coulisse de fixation du porte-tube.
- Insérez le tube entre les pinces.
- Avec le coulisseau, fixez le tube entre les pinces.
- Le cas échéant, connecter un adaptateur de protection aux douilles de connexion des tubes.

4.2 Retrait du tube du porte-tube

- Pour démonter le tube, ramenez le coulisseau en arrière et dégagez le tube.

5. Exemple d'expérience

5.1 Démontrer la nature des particules des rayons cathodiques et déterminer leur polarité

- Procédez au câblage comme le montre la fig. 1.
- Appliquez une tension anodique entre 3 et 5 kV.

Les rayons cathodiques apparaissent sur l'écran fluorescent sous la forme d'une tache ronde.

- À l'aide des bobines de Helmholtz, déviez les rayons cathodiques de manière à ce qu'ils tombent très précisément dans la cage de Faraday. Comme variante, vous pouvez aussi dévier le rayon au moyen d'un aimant montée sur la fourche.

L'aiguille de l'électroscope dévie et signale une charge.

- Désactivez la tension de chauffage et anodique.

La déviation de l'électroscope est maintenue.

Si la charge de la cage de Faraday résultait d'un rayonnement d'ondes, la déviation de l'électroscope s'atténuerait dès que le chauffage est désactivé. Comme ce n'est pas le cas, on peut en conclure que les rayons cathodiques sont constitués d'une matière qui est chargée électriquement. Ces particules sont des électrons.

La polarité négative des rayons cathodiques peut être démontrée par une nouvelle charge de l'électroscope au moyen d'une barre en plastique ou en verre que l'on aura frottée auparavant (négatif ou positif).

5.2 Évaluation de la charge électronique spécifique e/m

- Procédez au câblage comme le montre la fig. 3.

En cas de déviation des rayons dans la coupe de Faraday, l'équation suivante s'applique à la charge électronique spécifique e/m :

$$\frac{e}{m} = \frac{2 \cdot U_A}{(B \cdot r)^2} \quad (1)$$

U_A peut être lue directement, le rayon de courbure r résulte des données géométriques du tube (diamètre de piston 13 cm, coupe de Faraday inclinée à 45° contre l'axe du rayon) pour donner $r = \text{env. } 16$ cm (voir la figure 2).

L'équation suivante s'applique à la densité de flux magnétique B dans le cas d'une géométrie Helmholtz du champ magnétique de la paire de bobines et d'un courant de bobines I :

$$B = \left(\frac{4}{5}\right)^2 \cdot \frac{\mu_0 \cdot n}{R} \cdot I = k \cdot I \quad (2)$$

avec $k =$ dans une bonne approximation 4,2 mT/A, $n = 320$ (spires) et $R = 68$ mm (rayon de bobine).

- Calculez e/m en insérant les valeurs pour U_A , r et B dans l'équation 1.

5.3 Déviation dans des champ alternatifs magnétiques croisés (figures de Lissajous)

Autres appareils requis :

1 Bobine auxiliaire	1000645
1 Alimentation CA/CC 12 V, 3 A (115 V, 50/60 Hz)	1002775
ou	
1 Alimentation CA/CC 12 V, 3 A (230 V, 50/60 Hz)	1002776

1 Générateur de fonctions FG100 (115 V, 50/60 Hz)
1009956

ou

1 Générateur de fonctions FG100 (230 V, 50/60 Hz)
1009957

- Procédez au câblage comme le montre la fig. 4.
- Placez la bobine auxiliaire sur la fourche supérieure du porte-tube. Glissez le coulisseau au-delà de la lèvre de la bobine et fixez cette dernière.
- Branchez la bobine auxiliaire à la source de tension alternative.

- Branchez les bobines de Helmholtz au générateur de fonctions et sélectionnez le signal sinusoïdal.
- Appliquez une tension anodique entre 3 et 5 kV.
- Sélectionnez pour la bobine auxiliaire une tension alternative max. de 15 V et observez la déviation horizontale.
- Réglez une fréquence par ex. de 50 Hz sur le générateur de fonctions, variez l'amplitude du signal sinusoïdal et observez les figures de Lissajous sur l'écran fluorescent.

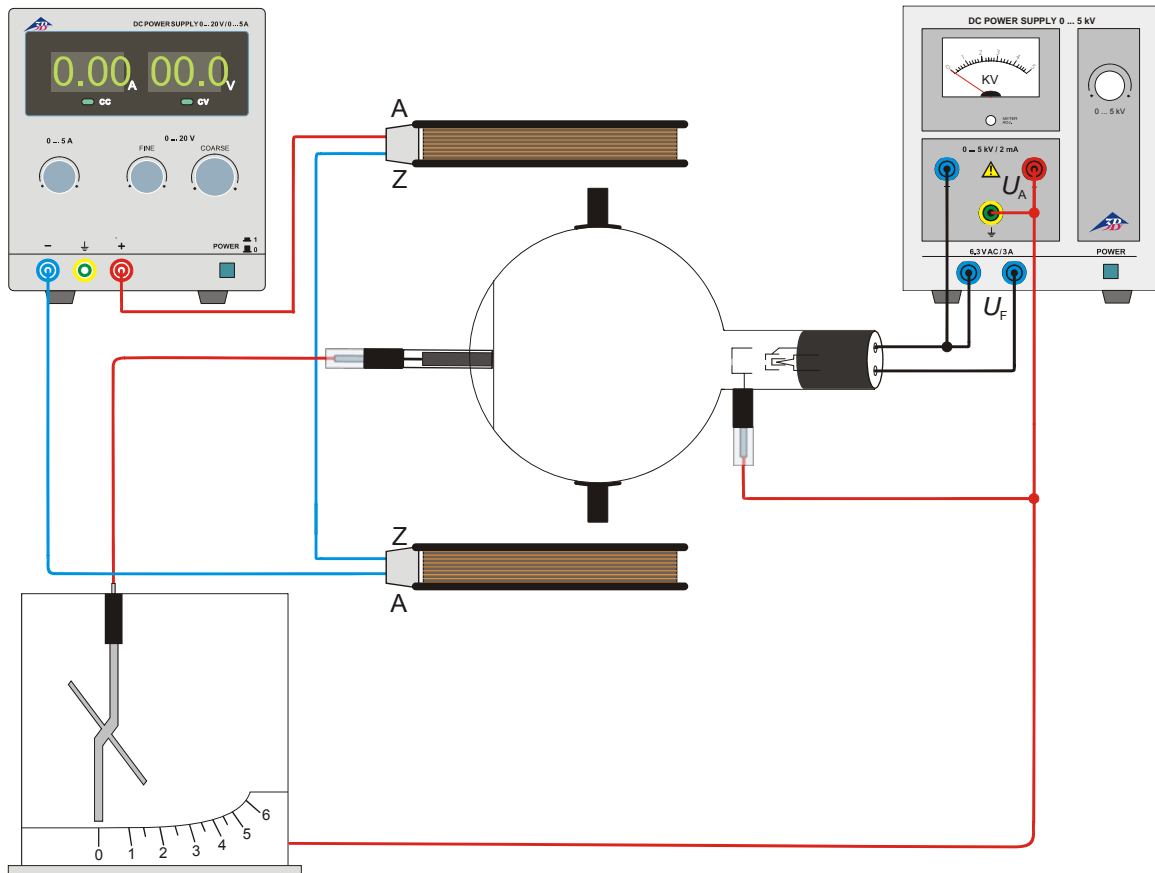


Fig. 1 Démontrer la nature des particules des rayons cathodiques et déterminer leur polarité

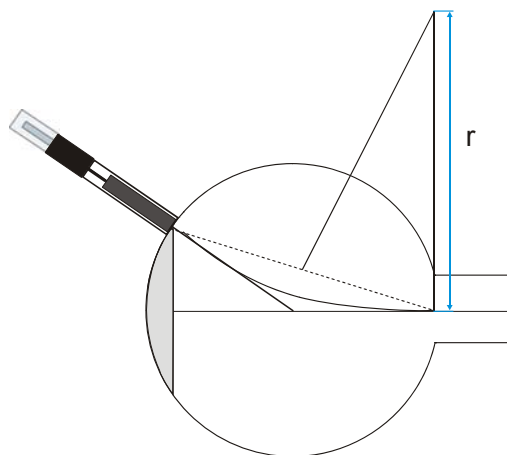


Fig. 2 Détermination de r

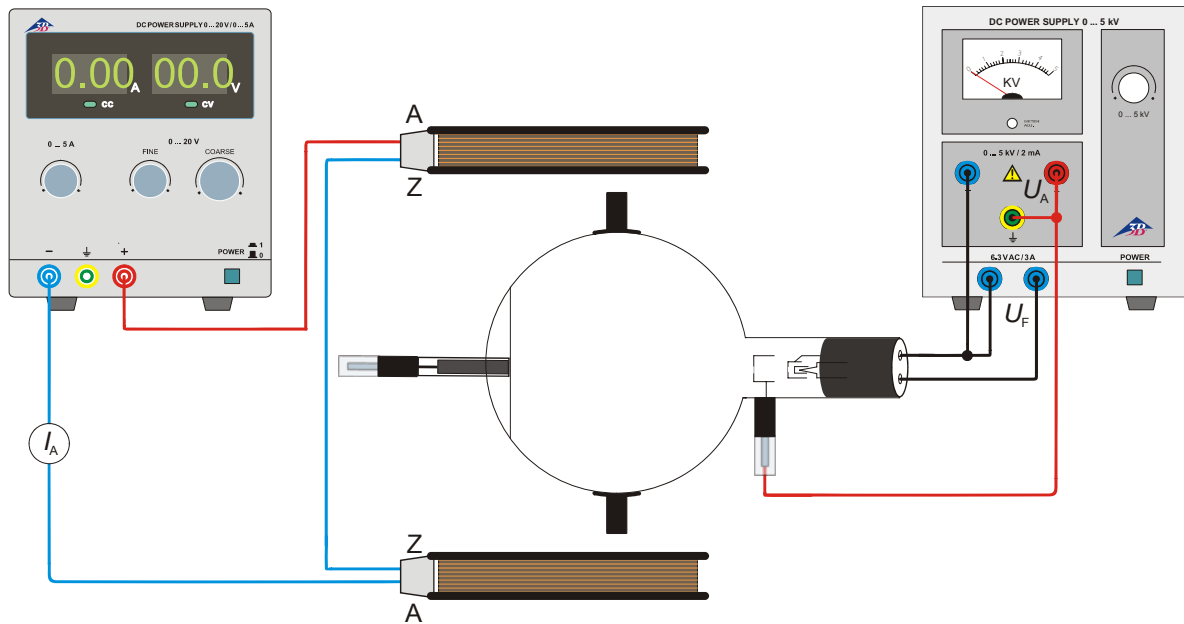


Fig. 3 Évaluation de la charge électronique spécifique e/m

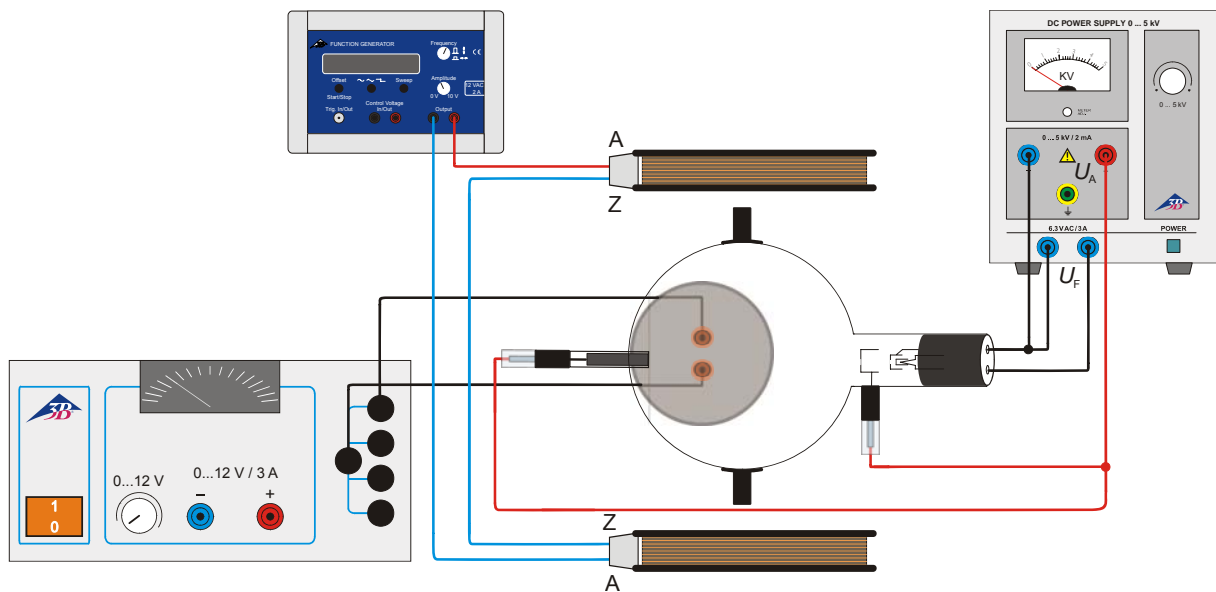
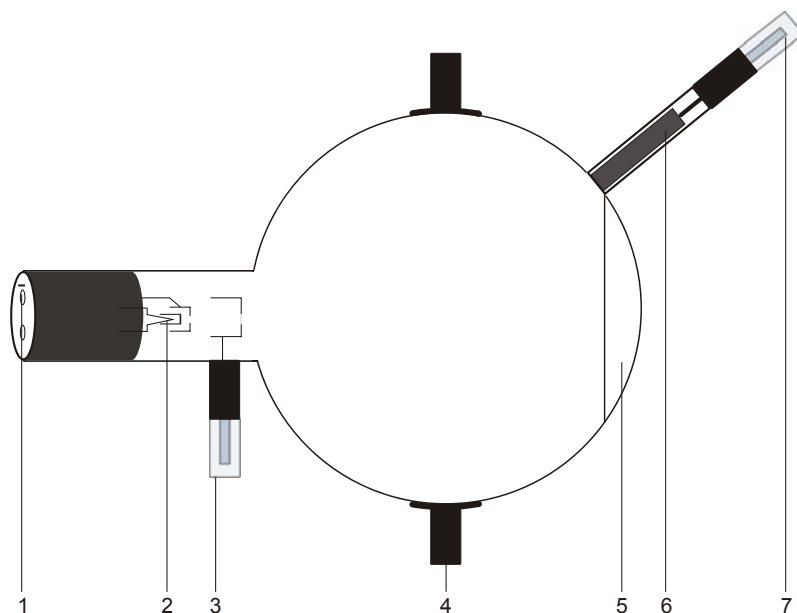


Fig.4 Déviation dans des champ alternatifs magnétiques croisés (figures de Lissajous)

Tubo di Perrin D 1000650

Istruzioni per l'uso

12/12 ALF



- 1 Connettore da 4 mm per il collegamento di riscaldamento e catodo
- 2 Spirale riscaldante
- 3 Spinotto da 4 mm per il collegamento dell'anodo
- 4 Supporto
- 5 Schermo a fluorescenza
- 6 Tazza di Faraday
- 7 Spinotto da 4 mm collegato alla tazza di Faraday

1. Norme di sicurezza

I tubi catodici incandescenti sono bulbi in vetro a pareti sottili, sotto vuoto. Maneggiare con cura: rischio di implosione!

- Non esporre i tubi a sollecitazioni meccaniche.
- Non esporre i cavi di collegamento a sollecitazioni alla trazione.
- Il tubo può essere utilizzato esclusivamente con il supporto D (1008507).

Tensioni e correnti eccessive e temperature catodiche non idonee possono distruggere i tubi.

- Rispettare i parametri di funzionamento indicati.
- Eseguire i collegamenti soltanto con gli apparecchi di alimentazione disinseriti.
- Montare e smontare il tubo soltanto con gli apparecchi di alimentazione disinseriti.

Durante il funzionamento il collo del tubo si riscalda.

- Se necessario far raffreddare i tubi prima di smontarli.

Il rispetto della Direttiva CE per la compatibilità elettromagnetica è garantito solo con gli alimentatori consigliati.

2. Descrizione

Il tubo di Perrin serve per la dimostrazione della polarità negativa degli elettroni e per la valutazione della carica elettronica specifica e/m per mezzo della deflessione magnetica nella gabbia di Faraday collegata a un elettroscopio. Può inoltre essere analizzata e dimostrata, ad es. attraverso la produzione di figure di Lissajous, la deflessione degli elettroni in due campi alternativi magnetici perpendicolari tra loro.

Il tubo di Perrin è un tubo a vuoto spinto con un cannone elettronico, costituito da un filamento caldo in tungsteno puro e da un anodo cilindrico, in una sfera di vetro trasparente, talvolta dotata di schermo a fluorescenza. Il cannone elettronico emette elettroni in forma di fascio sottile e rotondo, che formano una macchia sullo schermo a fluorescenza. Un tubo di vetro con una tazza di Faraday viene applicato alla sfera di vetro con un'angolazione di ca. 45° dal fascio elettronico non deviato.

3. Dati tecnici

Tensione di riscaldamento:	≤ 7,5 V CA/CC
Tensione anodica:	2000 V - 5000 V
Corrente anodica:	solitamente 1,8 mA a $U_A = 4000$ V
Corrente catodica:	4 μ A a $U_A = 4000$ V
Ampolla:	ca. 130 mm \varnothing
Lunghezza totale:	ca. 260 mm

4. Utilizzo

Per l'esecuzione degli esperimenti con il tubo di Perrin sono inoltre necessari i seguenti apparecchi:

1 Portatubo D	1008507
1 Alimentatore ad alta tensione 5 kV (115 V, 50/60 Hz)	1003309
oppure	
1 Alimentatore ad alta tensione 5 kV (230 V, 50/60 Hz)	1003310
1 Coppia di bobine di Helmholtz S	1000611
1 Alimentatore CC 20 V, 5 A (115 V, 50/60 Hz)	1003311
oppure	
1 Alimentatore CC 20 V, 5 A (230 V, 50/60 Hz)	1003312
1 Elettroscopio	1001027
1 Multimetro analogico AM50	1003073

In aggiunta si consiglia:
Adattatore di protezione bipolare 1009961

4.1 Inserimento del tubo nel portatubi

- Montare e smontare il tubo soltanto con gli apparecchi di alimentazione disinseriti.
- Spingere completamente all'indietro il dispositivo di fissaggio del portatubo.
- Inserire il tubo nei morsetti.
- Bloccare il tubo nei morsetti mediante i cursori di fissaggio.
- Se necessario, inserire un adattatore di protezione sui jack di collegamento del tubo.

4.2 Rimozione del tubo dal portatubi

- Per rimuovere il tubo, spingere di nuovo all'indietro i cursori di fissaggio e rimuoverlo.

5. Esperimento di esempio

5.1 Prova che i raggi catodici sono formati da particelle e determinazione della loro polarità

- Realizzare il collegamento come illustrato in fig. 1.
- Creare una tensione anodica compresa tra 3 kV e 5 kV.

Sullo schermo a fluorescenza i raggi catodici sono visibili come macchia rotonda.

- Con l'ausilio delle bobine di Helmholtz, deviare i raggi catodici in modo che arrivino direttamente nella gabbia di Faraday. In alternativa il raggio può essere deviato mediante uno dei magneti collocati sulla forcilla.

L'elettroscopio oscilla e mostra una carica.

- Disinserire la tensione di riscaldamento e quella anodica.

L'elettroscopio continua a oscillare.

Se la carica della gabbia di Faraday fosse dovuta alla radiazione ondulatoria, l'oscillazione dell'elettroscopio regredirebbe subito dopo la disattivazione del riscaldamento. Poiché non è questo il caso, se ne deduce che i raggi catodici sono costituiti da materie dotate di carica elettrica. Queste particelle sono gli elettroni.

La polarità negativa dei raggi catodici è dimostrabile mediante un ulteriore caricamento dell'elettroscopio per mezzo dello strofinamento di un'asta di plastica o di vetro (negativa o positiva).

5.2 Valutazione della carica elettronica specifica e/m

- Realizzare il collegamento come illustrato in fig. 3. In caso di deviazione dei raggi elettronici nella tazza di Faraday, per la carica specifica e/m vale:

$$\frac{e}{m} = \frac{2 \cdot U_A}{(B \cdot r)^2} \quad (1)$$

U_A può essere letta direttamente, il raggio di curvatura r si ottiene dai dati geometrici del tubo (diametro pistone 13 cm, tazza di Faraday inclinata di 45° rispetto all'asse del fascio) rispetto a $r = \text{ca. } 16$ cm (vedere fig 2).

Per la densità di flusso magnetica B del campo magnetico secondo la geometria di Helmholtz della coppia di bobine e della corrente di bobina I vale quanto segue:

$$B = \left(\frac{4}{5}\right)^{\frac{3}{2}} \cdot \frac{\mu_0 \cdot n}{R} \cdot I = k \cdot I \quad (2)$$

con $k =$ in buona approssimazione a 4,2 mT/A, $n = 320$ (spire) e $R = 68$ mm (raggio della bobina).

- Dopo l'inserimento dei valori per U_A , calcolare r e B nell'equazione 1 e/m .

5.3 Deflessione nei campi alternativi magnetici incrociati (figure di Lissajous)

Sono necessari i seguenti strumenti:

1 Bobina supplementare	1000645
1 Alimentatore CA/CC 12 V, 3 A (115 V, 50/60 Hz)	1002775

oppure

1 Alimentatore CA/CC 12 V, 3 A (230 V, 50/60 Hz)	1002776
--	---------

1 Generatore di funzione FG100 (115 V, 50/60 Hz)	1009956
--	---------

oppure

1 Generatore di funzione FG100 (230 V, 50/60 Hz)	1009957
--	---------

- Realizzare il collegamento come illustrato in fig. 4.

- Posizionare la bobina supplementare sulla forcella superiore del portatubi. Far scorrere il cursore di fissaggio sopra il bordo della bobina e fissarla in questo modo.
- Collegare la bobina supplementare alla sorgente di tensione alternata.
- Collegare le bobine di Helmholtz al generatore di funzione e selezionare il segnale sinusoidale.
- Creare una tensione anodica compresa tra 3 kV e 5 kV.
- Selezionare la tensione alternata sulla bobina supplementare fino a 15 V e osservare la deviazione orizzontale.
- Impostare ad es. una frequenza di 50 Hz sul generatore di funzione, variare l'ampiezza del segnale e osservare le figure di Lissajous sullo schermo a fluorescenza.

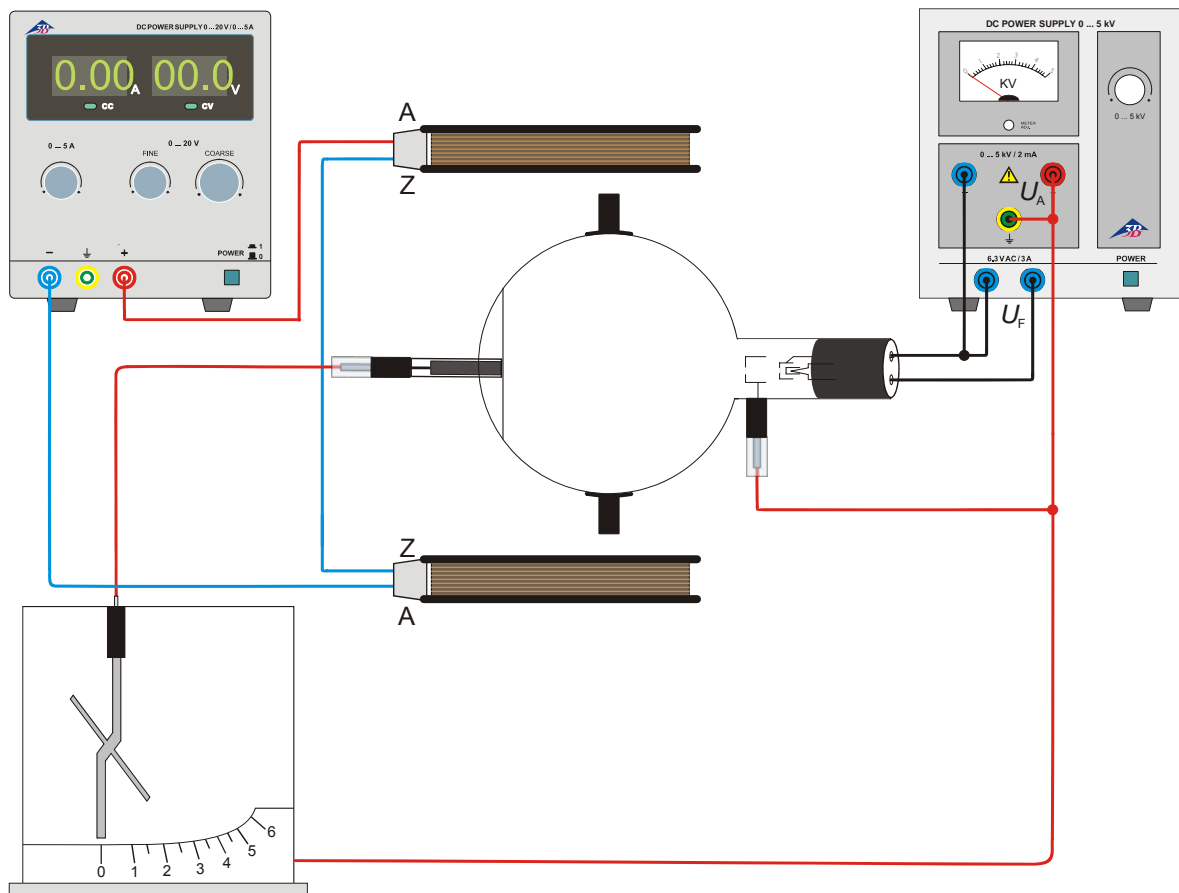


Fig. 1 Prova che i raggi catodici sono formati da particelle e determinazione della loro polarità

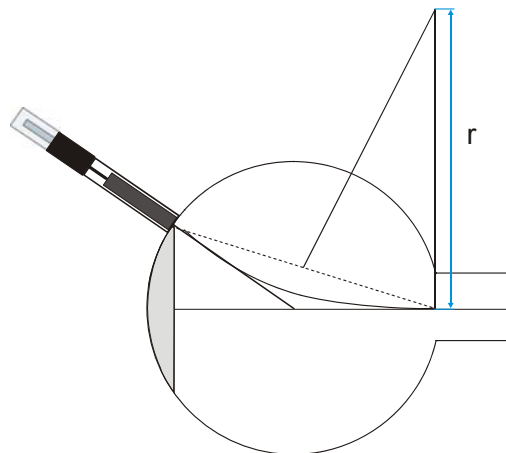


Fig. 2 Determinazione di r

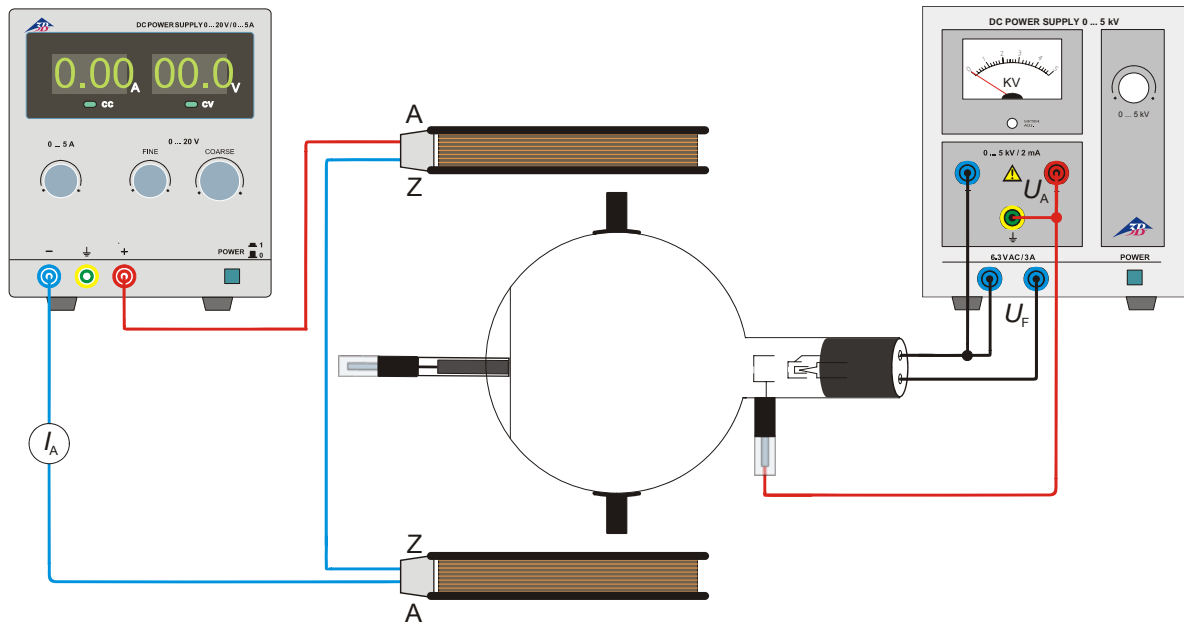


Fig. 3 Valutazione della carica elettronica specifica e/m

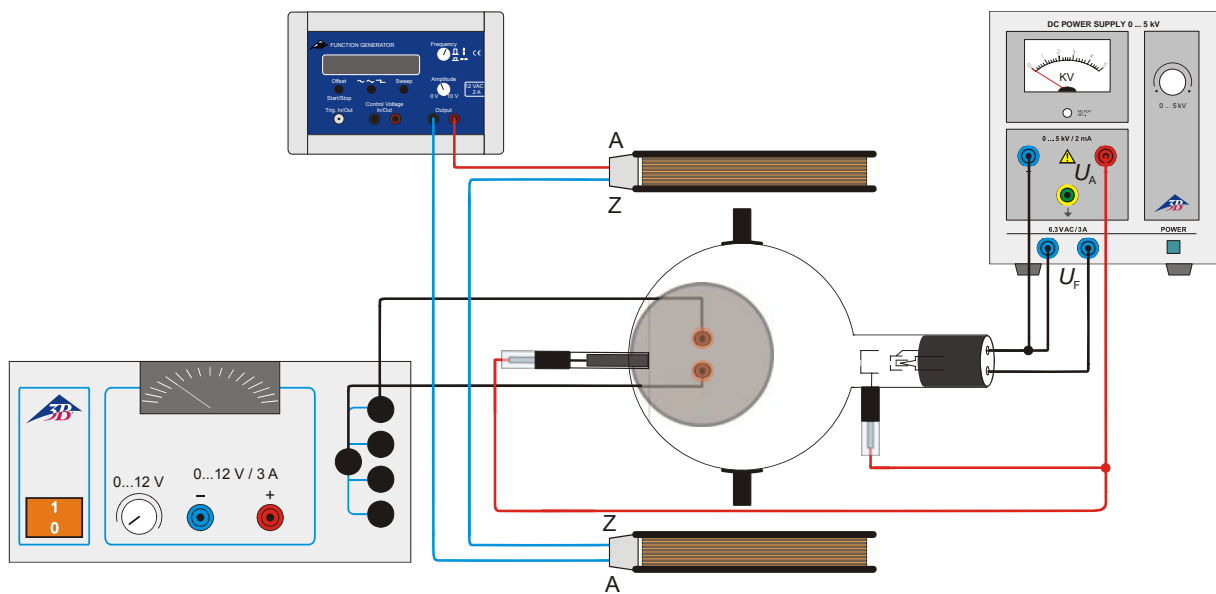
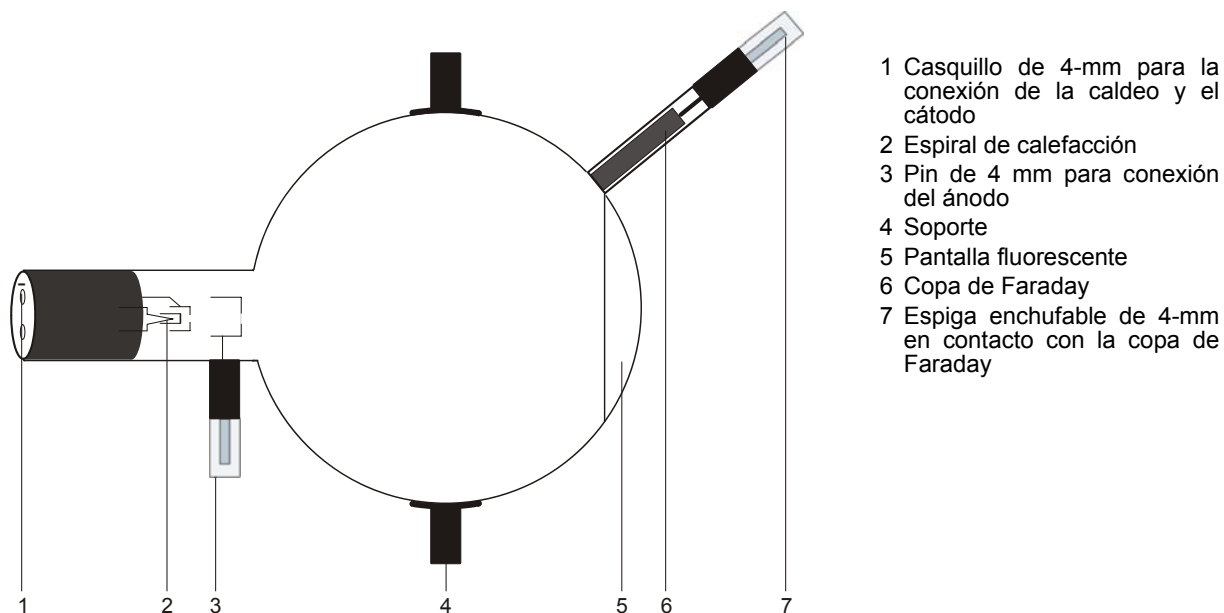


Fig.4 Deflessione nei campi alternativi magnetici incrociati (figure di Lissajous)

Tubo de Perrin D 1000650

Instrucciones de uso

12/12 ALF



- 1 Casquillo de 4-mm para la conexión de la caldeo y el cátodo
- 2 Espiral de calefacción
- 3 Pin de 4 mm para conexión del ánodo
- 4 Soporte
- 5 Pantalla fluorescente
- 6 Copa de Faraday
- 7 Espiga enchufable de 4-mm en contacto con la copa de Faraday

1. Aviso de seguridad

Los tubos catódicos incandescentes son ampollas de vidrio, al vacío y de paredes finas. Manipular con cuidado: ¡riesgo de implosión!

- No someter los tubos a ningún tipo de esfuerzos físicos.
- No someter a tracción el cables de conexión.
- El tubo se debe insertar únicamente en el soporte para tubos D (1008507).

Las tensiones excesivamente altas y las corrientes o temperaturas de cátodo erróneas pueden conducir a la destrucción de los tubos.

- Respetar los parámetros operacionales indicados.
- Solamente efectuar las conexiones de los circuitos con los dispositivos de alimentación eléctrica desconectados.
- Los tubos solo se pueden montar o desmontar con los dispositivos de alimentación eléctrica desconectados.

Durante el funcionamiento, el cuello del tubo se calienta.

- De ser necesario, permita que los tubos se enfríen antes de desmontarlos.

El cumplimiento con las directrices referentes a la conformidad electromagnética de la UE se puede garantizar sólo con las fuentes de alimentación recomendadas.

2. Descripción

El tubo de Perrín sirve para la comprobación de la polaridad negativa de los electrones y para la estimación de la carga específica del electrón e/m por medio de la desviación magnética hacia una copa de Faraday conectada con un electroscopio. Además se puede estudiar la desviación de electrones en dos campos magnéticos alternos perpendiculares entre sí y se puede demostrar realizando, por ejemplo, figuras de Lissajous.

El tubo de Perrón es un tubo de alto vacío con un cañon de electrones compuesto de una horquilla incandescente de tungsteno puro y un ánodo cilíndrico en un balón de vidrio transparente, el cual está parcialmente recubierto de una pantalla fluorescente. Del cañon de electrones se emiten electrones en forma de un rayo delgado redondo y se proyectan en un punto sobre la pantalla fluorescente. El embolo de vidrio con la copa de Faraday se encuentra colocado en un ángulo de 45° con respecto al rayo de electrones no desviado.

3. Datos técnicos

Tensión de caldeo:	$\leq 7,5$ V CA/CC
Tensión anódica:	2000 V - 5000 V
Corriente anódica:	típ. 1,8 mA con $U_A = 4000$ V
Corriente del rayo:	4 μ A con $U_A = 4000$ V
Ampolla de vidrio:	aprox. 130 mm \varnothing
Longitud total:	aprox. 260 mm

4. Servicio

Para la realización de experimentos con el tubo de Perrin se requieren adicionalmente los siguientes aparatos:

1 Soporte de tubos D	1008507
1 Fuente de alta tensión 5 kV (115 V, 50/60 Hz)	1003309
o	
1 Fuente de alta tensión 5 kV (230 V, 50/60 Hz)	1003310
1 Par de bobinas de Helmholtz S	1000611
1 Fuente de alimentación de CC, 20 V, 5 A (115 V, 50/60 Hz)	1003311
o	
1 Fuente de alimentación de CC, 20 V, 5 A (230 V, 50/60 Hz)	1003312
1 Electroscopio	1001027
1 Multímetro analógico AM50	1003073

Se recomienda adicionalmente:
Adaptador de protección, de 2 polos 1009961

4.1 Instalación del tubo en el soporte para tubo

- Montar y desmontar el tubo solamente con los dispositivos de alimentación eléctrica desconectados.
- Retirar hasta el tope el desplazador de fijación del soporte del tubo.
- Colocar el tubo en las pinzas de fijación.
- Fijar el tubo en las pinzas por medio del desplazador de fijación.
- Dado el caso, se inserta el adaptador de protección en el casquillo de conexión del tubo.

4.2 Desmontaje del tubo del soporte para tubo

- Para retirar el tubo, volver a retirar el desplazador de fijación y extraer el tubo.

5. Ejemplo de experimentos

5.1 Comprobación de la naturaleza corpuscular de los rayos catódicos y determinación de su polaridad

- Realice el cableado se acuerdo con la fig. 1.

- Aplique una tensión de ánodo entre 3 kV y 5 kV. En la pantalla fluorescente se hacen visibles los rayos catódicos en forma de un punto redondo.

- Por medio de las bobinas de Helmholtz se desvían los rayos catódicos de tal forma que incidan exactamente sobre la copa de Faraday. Alternativamente se puede desviar el rayo por medio de un imán colocado en la horquilla.

La aguja del electroscopio se desvía y muestra una carga.

- Se desconectan las tensiones de caldeo y de ánodo.
- La desviación del electroscopio se mantiene.

Si la carga de la copa de Faraday se originara debido a una radiación de ondas, la desviación del electroscopio retornaría a cero en el momento de desconectar la tensión de caldeo. Como éste no es el caso, se puede deducir que los rayos catódicos se componen de materia que está cargada electricamente. Estas partículas son los electrones.

La polaridad negativa de los rayos catódicos se puede comprobar por medio de una carga ulterior del electroscopio, ya sea por medio de una barra de plástico frotada o una de vidrio (negativo resp. positivo).

5.2 Estimación de la carga específica del electrón e/m

- Realice el cableado de acuerdo con la fig. 3. En la desviación de los rayos de electrones en la copa de Faraday se tiene para la carga específica e/m :

$$\frac{e}{m} = \frac{2 \cdot U_A}{(B \cdot r)^2} \quad (1)$$

U_A se puede leer inmediatamente, el radio de curvatura r se obtiene de los datos geométricos del tubo (diámetro del émbolo 13 cm, copa de Faraday inclinada 45° con respecto al eje del rayo no desviado) así es $r = \text{aprox. } 16$ cm (ver Fig 2).

Para la densidad del flujo magnético B del campo en la geometría de Helmholtz del par de bobinas y con una corriente de bobinas I , se tiene:

$$B = \left(\frac{4}{5}\right)^{\frac{3}{2}} \cdot \frac{\mu_0 \cdot n}{R} \cdot I = k \cdot I \quad (2)$$

con $k =$ en buena aproximación $4,2$ mT/A, $n = 320$ (espiras) y $R = 68$ mm (Radio de las bobinas).

- Se calcula e/m después de sustituir los los valores para U_A , r y B en la ecuación 1.

5.3 Desviación en campos magnéticos alternos cruzados (figuras de Lissajous)

Se requieren adicionalmente los siguientes aparatos:

1 Bobina adicional	1000645
1 Fuente de alimentación CA/CC 12 V, 3 A (115 V, 50/60 Hz)	1002775
o	
1 Fuente de alimentación CA/CC 12 V, 3 A (115 V, 50/60 Hz)	1002776

1 Generador de funciones FG100 (115 V, 50/60 Hz)
1009956

o

1 Generador de funciones FG100 (230 V, 50/60 Hz)
1009957

- Realice el cableado de acuerdo con la fig. 4.
- Se coloca la bobina adicional en la horquilla superior del soporte de tubo. El pasador de fijación se desplaza sobre el retén labial de la bobina y así se fija.
- Se conecta la bobina adicional a la fuente de tensión alterna.

- Se conectan las bobinas de Helmholtz al generador de funciones y se selecciona una señal senoidal.
- Se aplica una tensión de ánodo entre 3 kV y 5 kV.
- Se selecciona una tensión alterna senoidal de hasta 15 V en la bobina adicional y se observa la desviación horizontal.
- Se ajusta por ejemplo una frecuencia de 50 Hz en el generador de funciones, se varía la amplitud de la señal senoidal y se observan las figuras de Lissajous en la pantalla fluorescente.

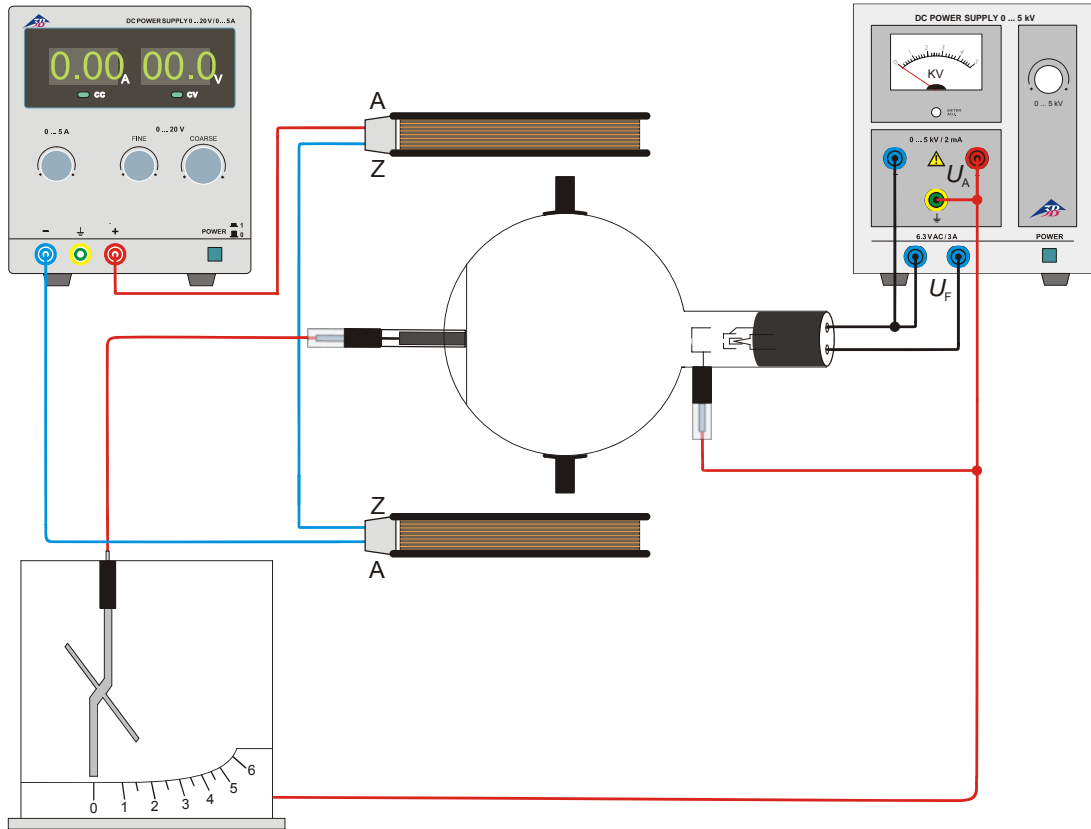


Fig. 1 Comprobación de la naturaleza corpuscular de los rayos catódicos y determinación de su polaridad

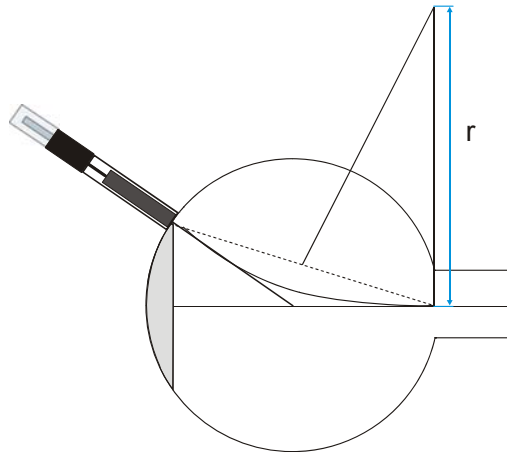


Fig. 2 Determinación de r

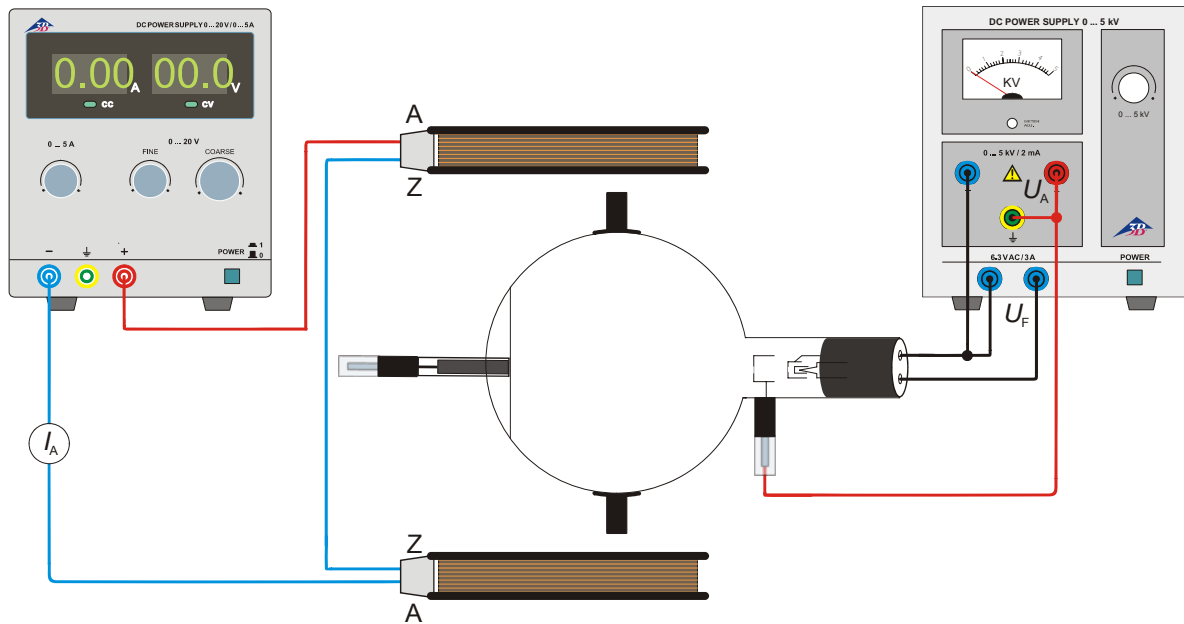


Fig. 3 Estimación de la carga específica del electrón e/m

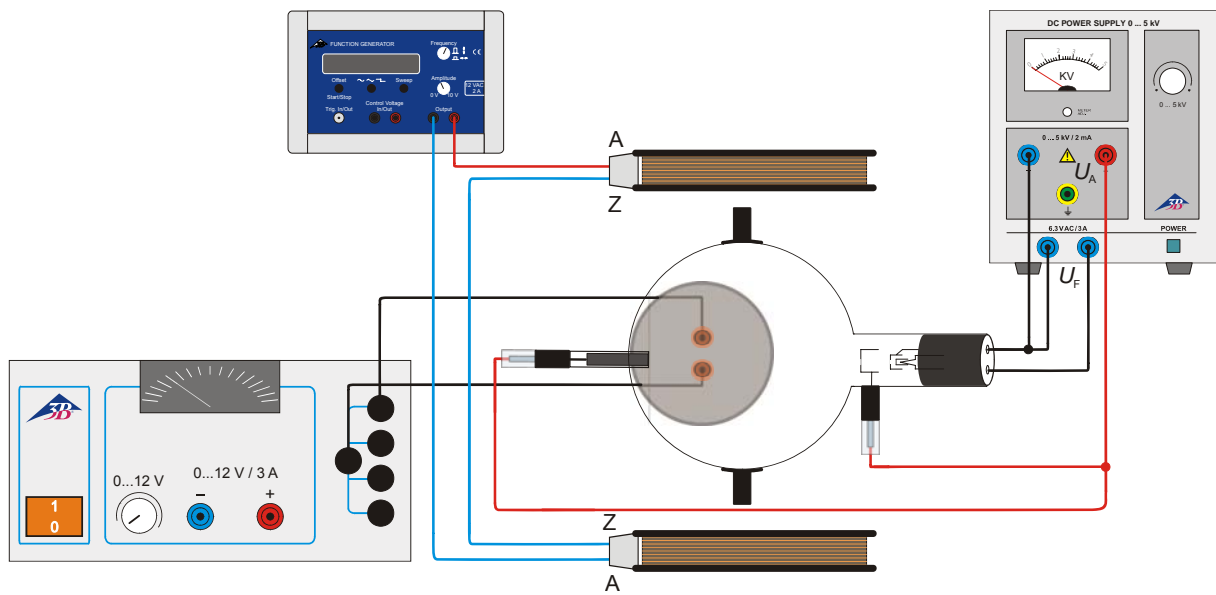
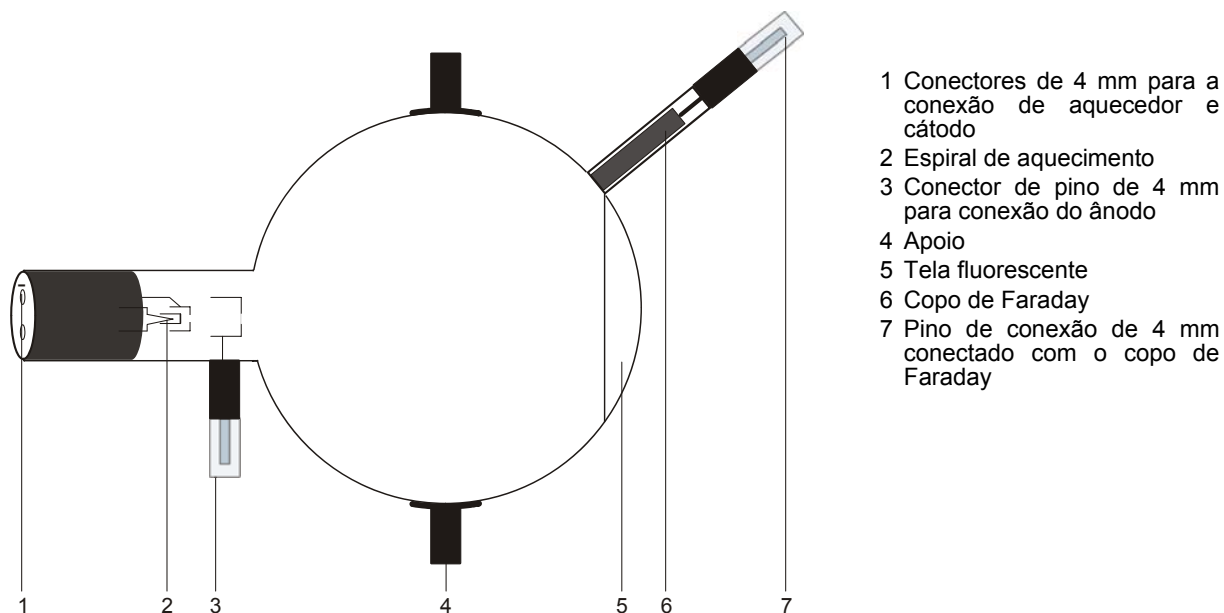


Fig.4 Desviación en campos magnéticos alternos cruzados (figuras de Lissajous)

Tubo Perrin D 1000650

Instruções de operação

12/12 ALF



- 1 Conectores de 4 mm para a conexão de aquecedor e cátodo
- 2 Espiral de aquecimento
- 3 Conector de pino de 4 mm para conexão do ânodo
- 4 Apoio
- 5 Tela fluorescente
- 6 Copo de Faraday
- 7 Pino de conexão de 4 mm conectado com o copo de Faraday

1. Indicações de segurança

Tubos catódicos incandescentes são ampolas de vidro evacuadas de paredes finas, manusear com cuidado: risco de implosão!

- Não sujeitar os tubos a qualquer tipo de esforço físico.
- Não sujeitar o cabos de conexão a esforço puxando-o.
- O tubo só pode ser instalado no suporte para tubo D (1008507).

Tensões excessivamente altas, correntes ou temperaturas de cátodo errôneas, podem levar à destruição dos tubos.

- Respeitar os parâmetros operacionais indicados.
- Somente efetuar conexões nos circuitos com os elementos de alimentação elétrica desconectados.
- Somente montar ou desmontar os tubos com os elementos de alimentação elétrica desligados.

Durante o funcionamento, o gargalo do tubo se aquece.

- Caso necessário, deixar esfriar os tubos antes de desmontá-los.

O cumprimento das diretivas EC para compatibilidade eletromagnética só está garantido com a utilização dos aparelhos de alimentação elétrica recomendados.

2. Descrição

O tubo de Perrin serve para a comprovação da polaridade negativa de elétrons e para a estimativa da carga específica dos elétrons e/m através do desvio magnético numa gaiola de Faraday conectada com um eletroscópio. Adicionalmente pode ser pesquisado o desvio de elétrons em dois campos magnéticos perpendiculares um ao outro e, por exemplo, ser demonstrado por meio da produção de figuras de Lissajous.

O tubo de Perrin é um tubo de alto vácuo com um canhão de elétrons feito de um filamento de puro wolfram e um ânodo de forma cilíndrica numa esfera de vidro ocupada parcialmente por uma tela fluorescente. A partir do canhão de elétrons são emitidos elétrons como finos raios redondos e produzem uma mancha na tela fluorescente. Um tubo de vidro com o copo de Faraday está acoplado à esfera de vidro num ângulo de aproximadamente 45° em relação ao raio de elétrons não desviado.

3. Dados técnicos

Tensão de aquecimento:	≤ 7,5 V AC/DC
Tensão anódica:	2000 V - 5000 V
Corrente anódica:	típica 1,8 mA em $U_A = 4000$ V
Corrente do raio:	4 μ A a $U_A = 4000$ V
Ampola de vidro:	aprox. 130 mm \varnothing
Comprimento total:	aprox. 260 mm

4. Utilização

Para a realização de experiências com o tubo Perrin são necessários adicionalmente os seguintes aparelhos:

1 Suporte dos tubos D	1008507
1 Fonte de alimentação de alta tensão 5 kV (115 V, 50/60 Hz)	1003309
ou	
1 Fonte de alimentação de alta tensão 5 kV (230 V, 50/60 Hz)	1003310
1 Par de bobinas de Helmholtz S	1000611
1 Fonte de alimentação DC 20 V, 5 A (115 V, 50/60 Hz)	1003311
ou	
1 Fonte de alimentação DC 20 V, 5 A (230 V, 50/60 Hz)	1003312
1 Eletroscópio	1001027
1 Multímetro analógico AM50	1003073

Recomendação suplementar:	
Adaptador de proteção, 2 polos	1009961

4.1 Instalação do tubo no suporte para tubos

- Montar e desmontar o tubo somente com os aparelhos de alimentação elétrica desligados.
- Empurrar até o fim o deslizante de fixação do suporte do tubo.
- Colocar o tubo nas pinças de fixação.
- Fixar o tubo nas pinças por meio do deslizante de fixação.
- Dado o caso inserir o adaptador de proteção sobre as tomadas de conexão do tubo.

4.2 Desmontagem do tubo do suporte para tubos

- Para retirar o tubo, puxar o deslizante de fixação de volta e extrair o tubo.

5. Exemplos de experiências

5.1 Comprovação da natureza corpuscular dos raios catódicos e determinação da sua polaridade

- Efetuar as conexões conforme a figura 1.
 - Aplicar uma tensão anódica entre 3 kV e 5 kV.
- Os raios catódicos são visíveis na tela fluorescente como uma mancha redonda.

- Desviar os raios catódicos com a ajuda da bobina de Helmholtz de modo que eles incidam exatamente encima do copo de Faraday. Como alternativa, o raio pode ser desviado por meio de um ímã colocado sobre o braço.

O eletroscópio move o indicador e indica uma carga.

- Desligar a tensão de aquecimento e a tensão anódica.

A posição do indicador do eletroscópio mantém-se inalterada.

Se a carga da gaiola de Faraday fosse originada por radiação de ondas, então o indicador do eletroscópio retornaria assim que o aquecimento fosse desligado. Já que isto não é o caso, pode-se concluir que os raios catódicos são constituídos por matéria carregada eletricamente. Essas partículas são os elétrons.

A polaridade negativa dos raios catódicos pode ser comprovada através da carga adicional do eletroscópio por meio de uma vara de plástico ou de vidro friccionada (negativa ou positiva).

5.2 Estimativa da carga específica do elétron e/m

- Efetuar a conexão conforme a figura 3.

No desvio de raios de elétrons no copo de Faraday é válido para a carga específica e/m :

$$\frac{e}{m} = \frac{2 \cdot U_A}{(B \cdot r)^2} \quad (1)$$

U_A pode ser imediatamente lido, o raio de curvatura r resulta dos dados geométricos do tubo (diâmetro do êmbolo de 13 cm, copo de Faraday inclinado a 45° para o eixo do raio) para r = aproximadamente 16 cm (veja fig. 2).

Para a densidade de fluxo magnético B do campo magnético com a geometria de Helmholtz do par de bobinas e a corrente de bobina I é válido:

$$B = \left(\frac{4}{5}\right)^2 \cdot \frac{\mu_0 \cdot n}{R} \cdot I = k \cdot I \quad (2)$$

com $k = 4,2$ mT/A em boa aproximação, $n = 320$ (espiras) e $R = 68$ mm (rádio da bobina).

- Após inserir os valores para U_A , r e B na equação 1, calcular e/m .

5.3 Desvio em campos magnéticos alternados cruzados (figuras de Lissajous)

Os seguintes aparelhos são adicionalmente necessários:

1 Bobina suplementar	1000645
1 Fonte de alimentação AC/DC 12 V, 3 A (115 V, 50/60 Hz)	1002775
ou	
1 Fonte de alimentação AC/DC 12 V, 3 A (230 V, 50/60 Hz)	1002776
1 Gerador de função FG100 (115 V, 50/60 Hz)	1009956

ou

1 Gerador de função FG100 (230 V, 50/60 Hz)
1009957

- Efetuar a conexão conforme a figura 4.
- Colocar a bobina suplementar no braço superior do suporte para tubo. Empurrar o freio deslizante sobre o anel da bobina para assim fixa-la.
- Conectar a bobina suplementar com a fonte de tensão alternada.

- Conectar a bobina com o gerador de função e selecionar o sinal senoidal.
- Aplicar uma tensão anódica entre 3 kV e 5 kV.
- Selecionar uma tensão alternada na bobina suplementar de até 15 V e observar o desvio horizontal.
- Ajustar uma frequência de, por exemplo, 50 Hz no gerador de função, variar a amplitude do sinal senoidal e observar as figuras de Lissajous sobre a tela fluorescente.

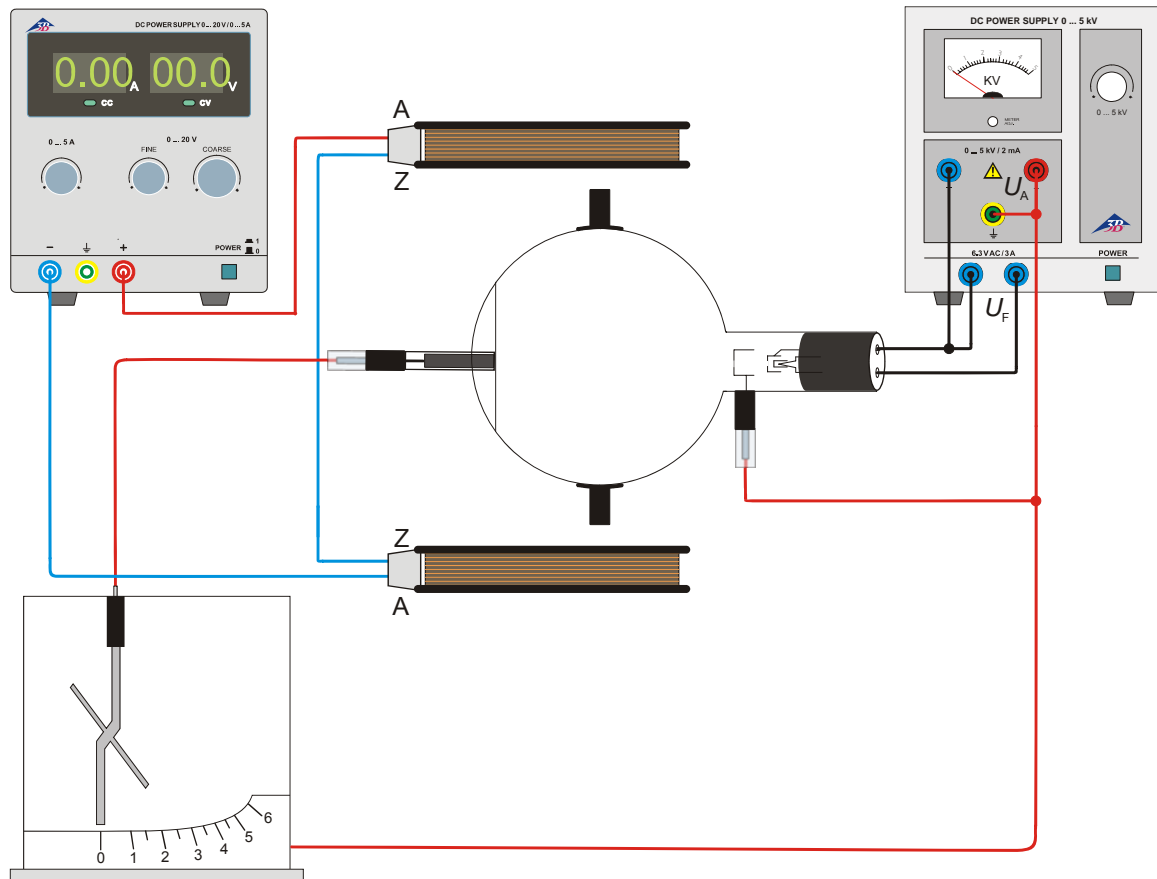


Fig. 1 Comprovação da natureza corpuscular dos raios catódicos e determinação da sua polaridade

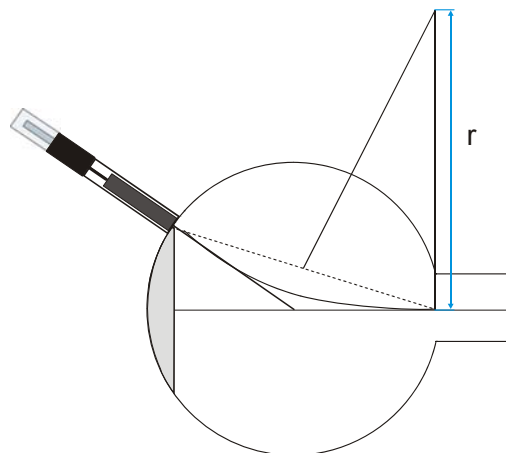


Fig. 2 Determinação de r

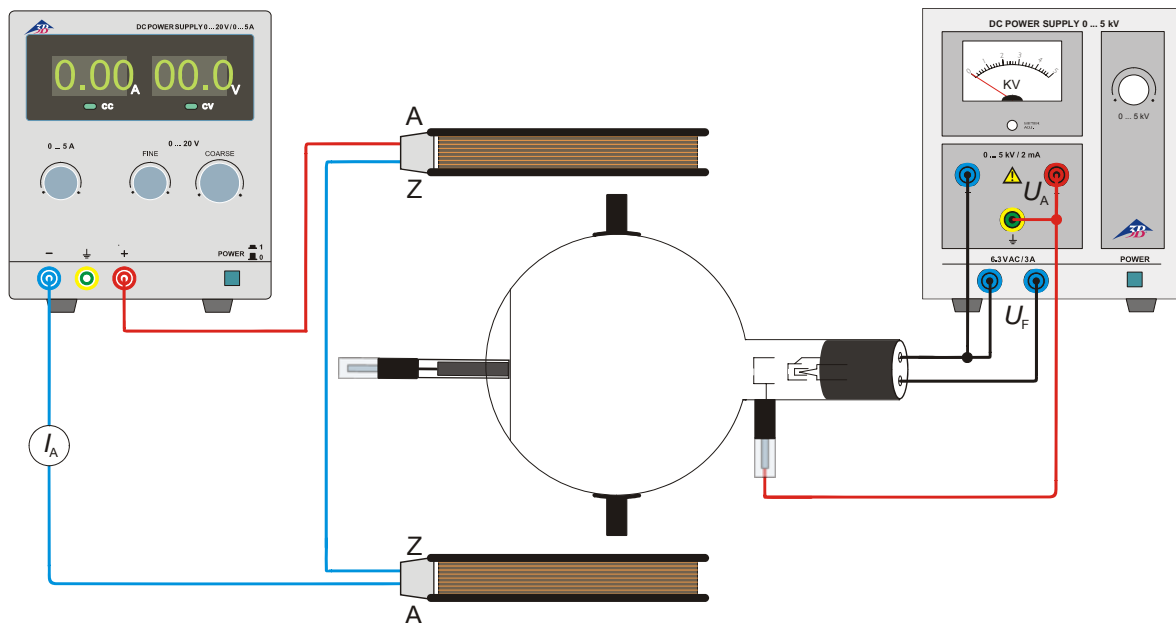


Fig. 3 Estimativa da carga específica do elétron e/m

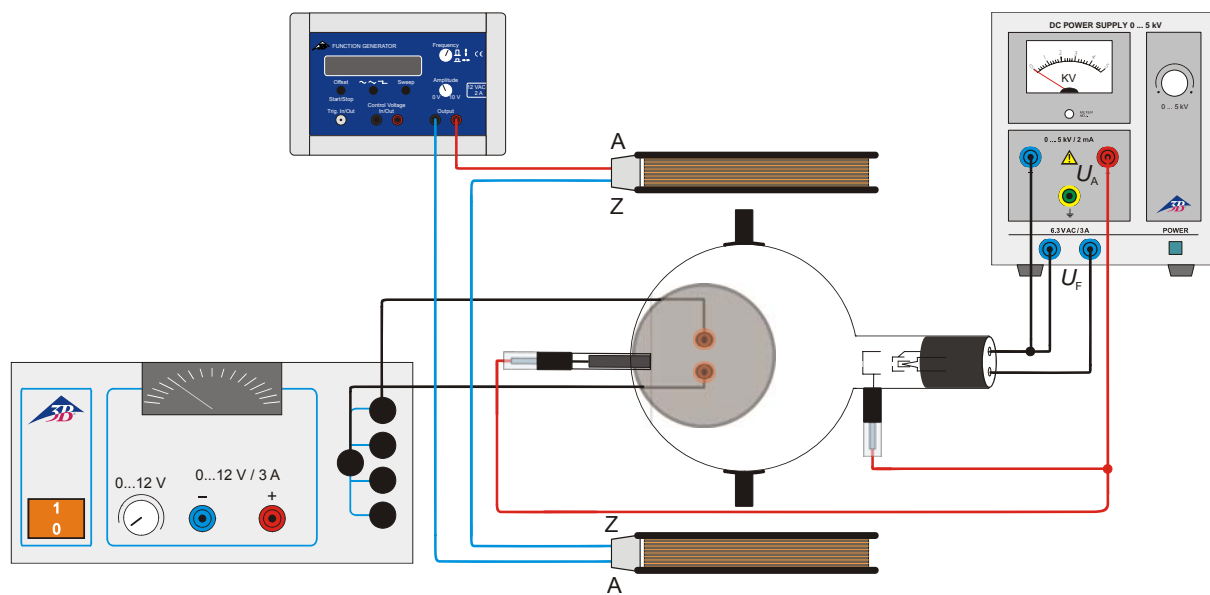


Fig.4 Desvio em campos magnéticos alternados cruzados (figuras de Lissajous)