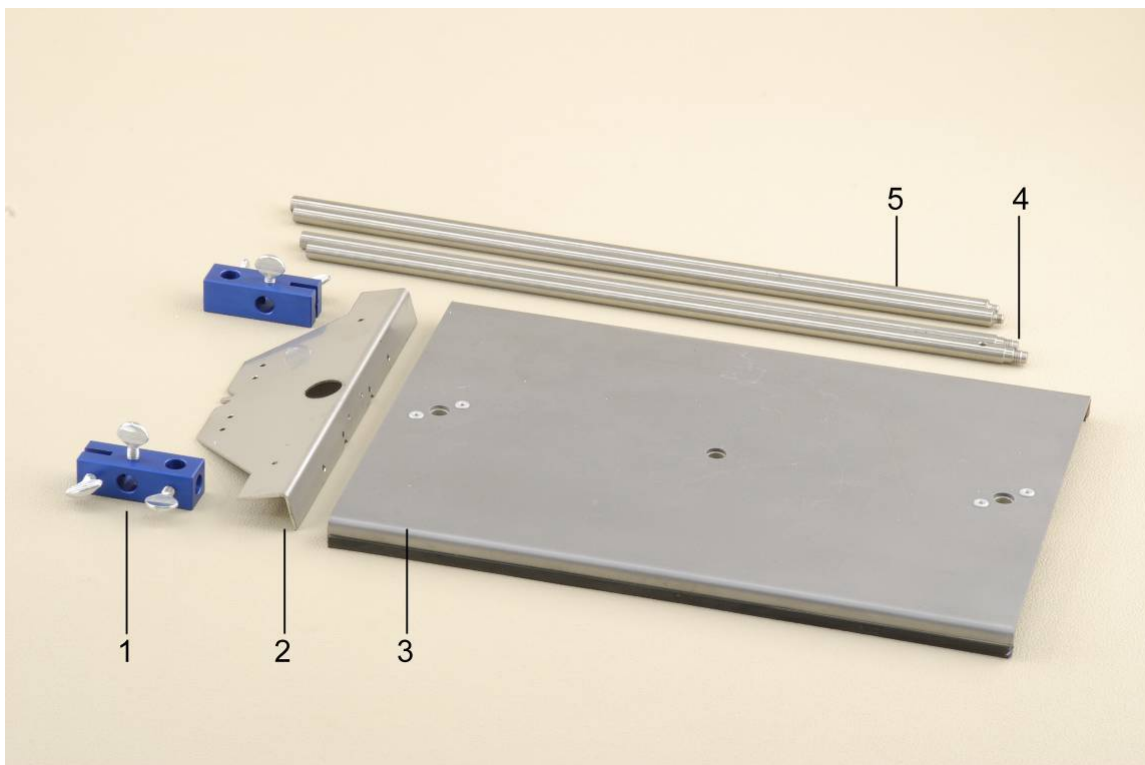


SW-Paket Stativmaterial 1012849

Bedienungsanleitung

09/13 TL/ALF



- 1 Doppelmuffe
- 2 Traverse SW
- 3 Grundplatte

- 4 Stativstange mit Außengewinde
- 5 Stativstange mit Außen- und Innengewinde

1. Beschreibung

Stativmaterial für problemlose, übersichtliche und stabile Aufbauten z.B. zur Untersuchung von mechanischen Schwingungen und Wellen unter Verwendung der Sensoren aus dem SW-Paket Sensorik, 230 V, 50/60 Hz (1012850) bzw. 115 V, 50/60 Hz (1012851).

Mit Grundplatte SW als kippssichere Basis mit drei Spezialgewinden zur verkantungsfreien Aufnahme der Stativstange mit Außen- und Innengewinde, die durch Einschrauben einer Stativstange mit Außengewinde verlängert wer-

den kann. Zwei Doppelmuffen zur Befestigung der Traverse SW oder von Stativstangen mit 10 mm Durchmesser.

Die Traverse SW dient als multifunktionale Halterung zwischen den Stativstangen auf der Grundplatte für den Aufbau eines Wilberforce-Pendels, eines Physikalischen Pendels oder eines Fadenpendels mit den dynamischen Kraftsensoren aus dem SW-Paket Sensorik.

2. Lieferumfang

- 1 Grundplatte SW
- 2 Stativstangen mit Außen- und Innengewinde
- 2 Stativstangen mit Außengewinde
- 2 Doppelmuffen SW
- 1 Traverse SW

3. Technische Daten

Grundplatte

- Abmessungen: 345 x 245 x 15 mm³
Masse: 2,1 kg
Material: Stahlblech, 2 mm, beschichtet
Gewindebuchsen: 3

Stativstäbe

- Abmessungen: 400 mm x 10 mm Ø
Masse: je 0,25 kg
Material: Edelstahl, nicht magnetisch

Traverse

- Abmessungen: 275 x 75 x 20 mm³
Masse: 0,18 kg
Material: Edelstahlblech 2 mm

Doppelmuffen

- Abmessungen: 60 x 20 x 20 mm³
Masse: je 0,064 kg
Material: Aluminium, eloxiert

Allgemeine Daten

- Max. Aufbauhöhe: 780 mm

4. Bedienung

4.1 Aufbau ohne Sensorik

Zum Aufbau eines Schraubenfederpendels sind folgende Geräte zusätzlich erforderlich:

- 1 Stativstange 280 mm, 10 mm Ø 1012848
- 1 Schraubenfeder, 1 Massestück

- Stativstangen mit Außen- und Innengewinde in die äußeren Gewindebuchsen der Grundplatte schrauben.
- Beidseitig mittels Stativstangen mit Außengewinde verlängern.
- Beidseitig Doppelmuffen am oberen Ende montieren und nach innen ausrichten.
- Stativstange 280 mm, 10 mm Ø montieren.
- Schraubenfeder und Massestück anhängen.

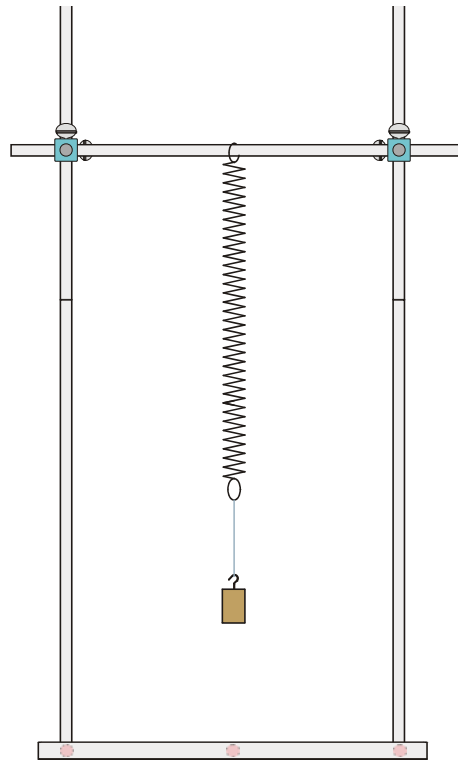


Fig. 1 Aufbau eines Schraubenfederpendels ohne Sensorik

4.2 Aufbau mechanischer Pendel mit Sensorik

Zum Aufbau der Pendel mit Sensorik sind folgende Geräte zusätzlich erforderlich:

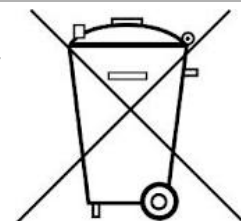
- 1 SW-Paket Sensorik (@230V) 1012850
oder
- 1 SW-Paket Sensorik (@115V) 1012851
- 1 USB-Oszilloskop 2x50 MHz 1017264
- 1 PC, Betriebssystem Win XP, Vista, Win 7
- 1 SW-Paket Wilberforce-Pendel 1012844
oder
- 1 SW-Paket Fadenpendel 1012854
oder
- 1 SW-Paket Physikalisches Pendel 1012853

Aufbauhinweise:

siehe Bedienungsanleitungen der genannten Pendel.

5. Entsorgung

- Verpackung und Komponenten bei den örtlichen Recyclingstellen entsorgen.



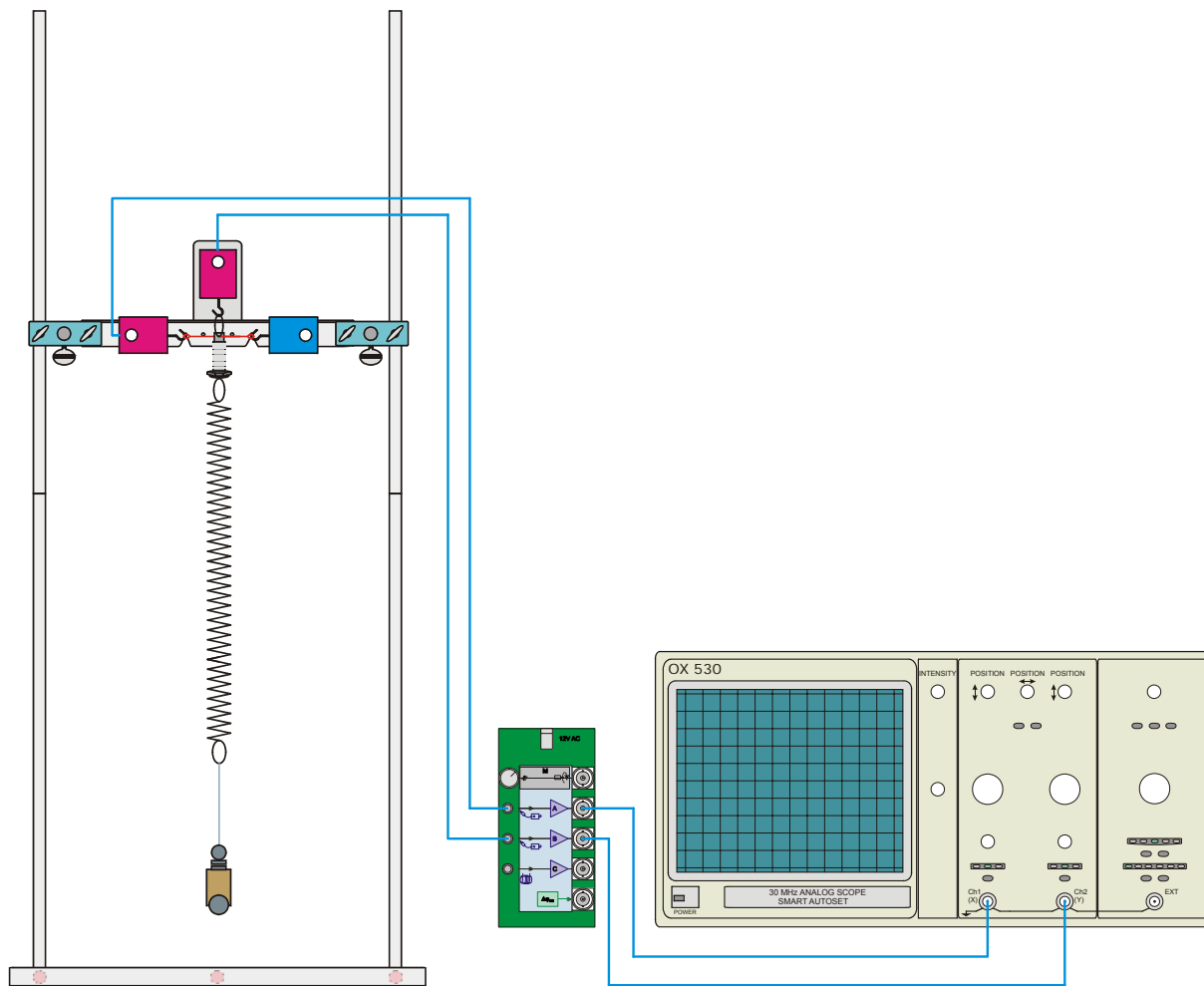
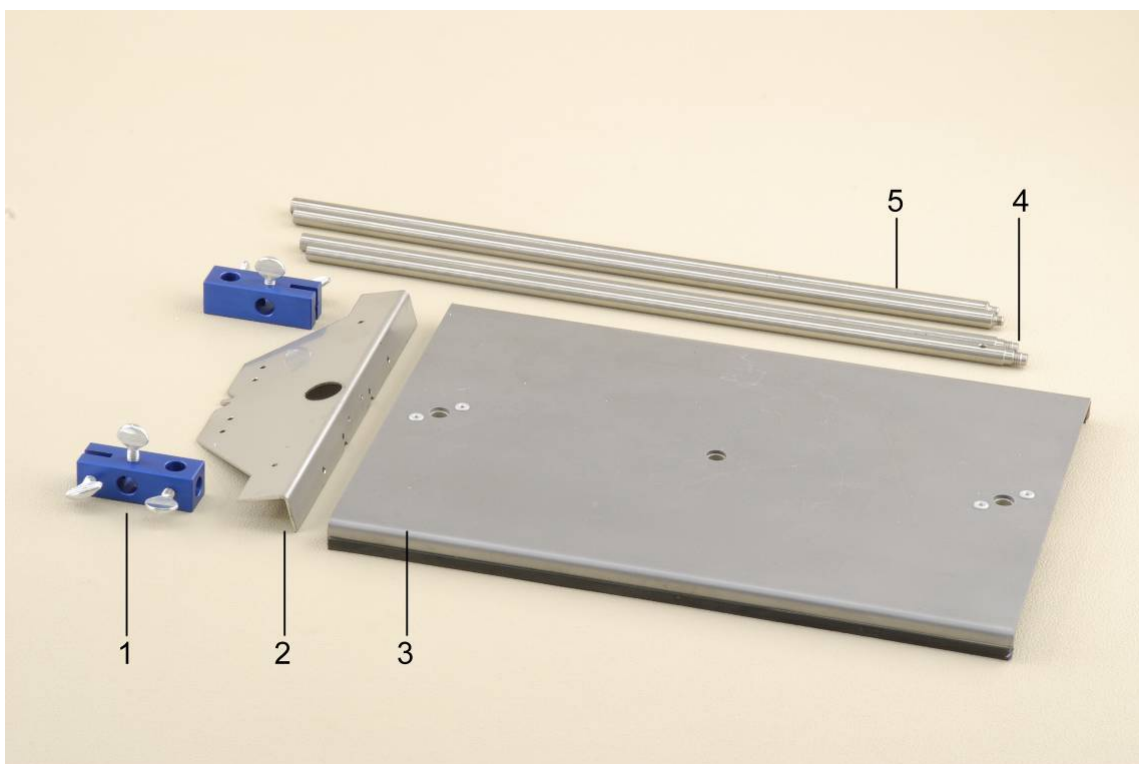


Fig. 2 Aufbau eines Wilberforce-Pendels mit Sensorik

SW Set – Stand Equipment 1012849

Instruction manual

09/13 TL/ALF



- 1 Double clamp
- 2 SW cross bar
- 3 Base plate

- 4 Stand rod with external thread
- 5 Stand rod with internal and external thread

1. Description

Stand equipment for simple, easily understood and stable experiment set-ups, e.g. for investigating mechanical oscillations and waves using sensors from the SW sensors sets, 230 V, 50/60 Hz (1012850) or 115 V, 50/60 Hz (1012851).

Includes the SW base plate as a secure base that will not tip, with three specially threaded sockets for attaching stand rods with external and internal threads in such a way that they cannot lean over and with the capability of being

extended using a second rod with external thread. Two double clamps are provided for attaching the SW cross bar or additional stand rods of 10 mm diameter.

The SW cross bar acts as a multi-functional mounting piece to be placed between rods screwed into the base plate and designed for setting up a Wilberforce pendulum, a physical pendulum or a string pendulum in conjunction with the dynamic force sensors from the SW sensors set.

2. Contents

- 1 SW base plate
- 2 Stand rods with internal and external thread
- 2 Stand rods with external thread
- 2 SW double clamps
- 1 SW cross bar

3. Technical data

Base plate

- Dimensions: 345 x 245 x 15 mm
- Weight: 2.1 kg
- Material: Steel sheet, 2 mm, coated
- Threaded sockets: 3

Stand rods

- Dimensions: 400 mm x 10 mm diam.
- Weight: 0.25 kg each
- Material: Stainless steel, non-magnetic

Cross bar

- Dimensions: 275 x 75 x 20 mm
- Weight: 0.18 kg
- Material: Stainless steel sheet, 2 mm

Double clamps

- Dimensions: 60 x 20 x 20 mm
- Weight: 0.064 kg each
- Material: Aluminium, anodised

General data

- Max. height of set-up: 780 mm

4. Operation

4.1 Set-up without sensors

The following additional equipment is necessary in order to set up a coil spring pendulum:

- 1 Stand rod, 280 mm, 10 mm diam. 1012848
- 1 Coil spring, 1 weight

- Screw the stand rods with both external and internal threads into the outer threaded sockets of the base plate.
- Extend both rods by screwing rods with external thread only onto the ends of them.
- Attach double clamps near the top of both stand rods and turn them to point inwards.
- Set up stand rod, 280 mm, 10 mm diam.
- Suspend a coil spring and weight from the top.

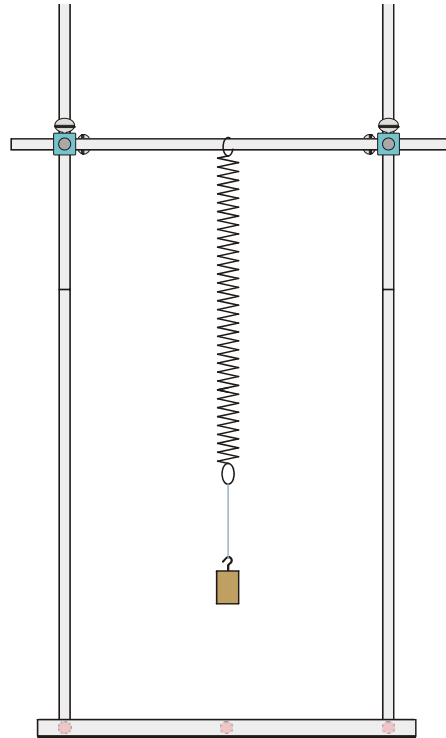


Fig 1 Set-up for coil spring pendulum without sensors

4.2 Set-up for mechanical pendulums with sensors

The following additional equipment is necessary in order to carry out the experiments:

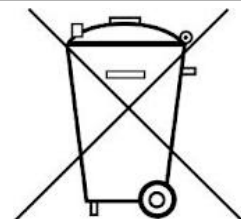
- 1 SW stand equipment set 1012849
- 1 SW sensors set (@230V) 1012850
- or
- 1 SW sensors set (@115V) 1012851
- 1 USB oscilloscope 2x 50 MHz 1017264
- 1 PC, operating system Win XP, Vista, Win 7
- 1 SW Wilberforce pendulum set 1012844
- or
- 1 SW string pendulum set 1012854
- or
- 1 SW physical pendulum set 1012853

Notes on assembly:

See instruction manuals for the pendulums listed.

5. Disposal

- Packaging and components should be disposed of, where necessary, at local recycling centres.



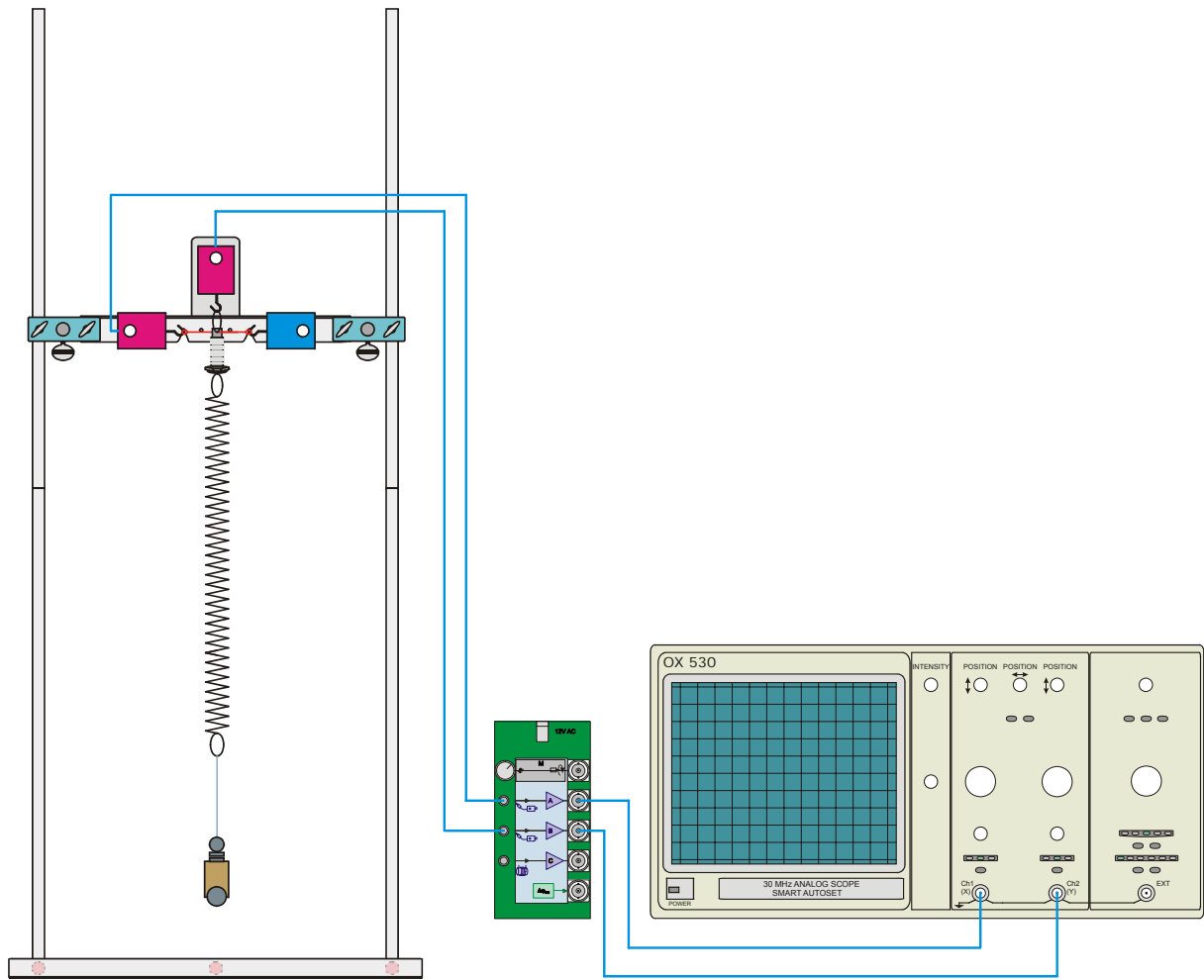
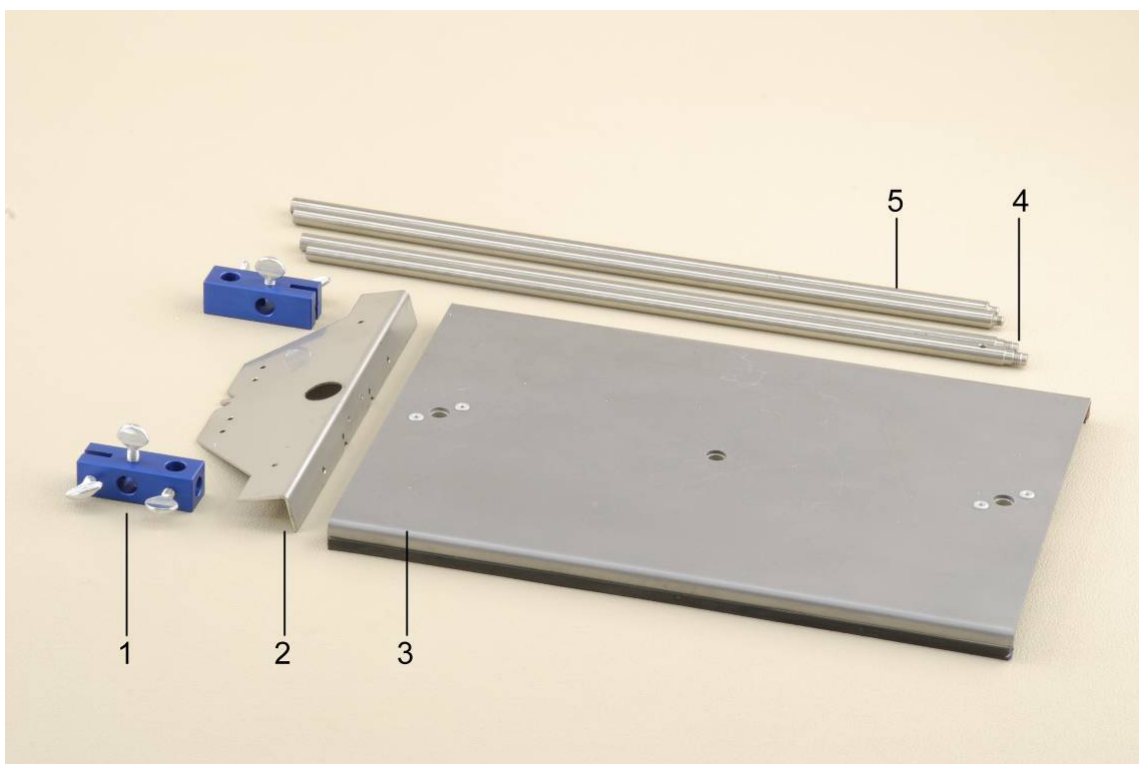


Fig 2 Set-up for a Wilberforce pendulum with sensors

Ensemble pour montage SW 1012849

Manuel d'utilisation

09/13 TL/ALF



- 1 Noix double
- 2 Traverse SW
- 3 Plaque de base

- 4 Tige de statif avec filetage extérieur
- 5 Tige de statif avec filetages extérieur et intérieur

1. Description

Matériel de support pour montages faciles, clairs et stables, p. ex. pour l'étude d'oscillations mécaniques et d'ondes avec les capteurs du kit de capteurs 230 V, 50/60 Hz (1012850) ou 115 V, 50/60 Hz (1012851).

La plaque de base SW est une base anti-basculement dotée de trois alésages spéciaux pour loger sans les déformer les tiges de statif avec filetages extérieurs et intérieurs et qui peuvent être rallongées en vissant une tige de statif

à filetage extérieur. Deux noix doubles sont fournies pour fixer la traverse SW ou les tiges de statif de 10 mm de diamètre.

La traverse SW sert de support multifonctionnel entre les tiges de statif sur la plaque de base pour monter un pendule de Wilberforce, un pendule physique ou un pendule à fil et les capteurs de force provenant du kit de capteurs SW.

2. Fournitures

- 1 plaque de base SW
- 2 tiges de statif avec filetages extérieur et intérieur
- 2 tiges de statif avec filetage extérieur
- 2 noix doubles SW
- 1 traverse SW

3. Caractéristiques techniques

Plaque de base

- Dimensions : 345 x 245 x 15 mm³
- Masse : 2,1 kg
- Matériau : tôle d'acier, 2 mm, avec revêtement
- Orifices filetés : 3

Tiges de statif

- Dimensions : 400 mm x 10 mm Ø
- Masse : 0,25 kg chaque
- Matériau : inox non magnétique

Traverse

- Dimensions : 275 x 75 x 20 mm³
- Masse : 0,18 kg
- Matériau : tôle d'acier 2 mm

Noix doubles

- Dimensions : 60 x 20 x 20 mm³
- Masse : 0,064 kg chacun
- Matériau : aluminium, anodisé

Données générales

- Hauteur de montage max. : 780 mm

4. Utilisation

4.1 Montage sans les capteurs

Pour monter un pendule à ressort cylindrique, les appareils supplémentaires suivants sont nécessaires :

- 1 tige de statif 280 mm, 10 mm Ø 1012848
- 1 ressort cylindrique, 1 masse

- Visser les tiges du statif avec filetages intérieur et extérieur dans les orifices filetés extérieurs de la plaque de base.
- De chaque côté, rallonger les tiges du statif à l'aide de tiges de statif à filetage extérieur.
- Monter les noix doubles sur les deux côtés, au niveau de l'extrémité supérieure, et les orienter vers l'intérieur.
- Monter la tige de statif 280 mm, 10 mm Ø.
- Accrocher le ressort cylindrique et la masse.

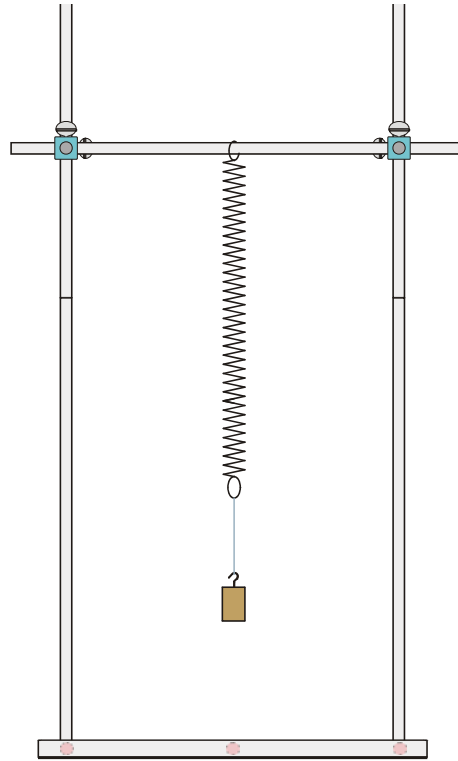


Fig. 1 Montage d'un pendule à ressort cylindrique sans les capteurs

4.2 Montage d'un pendule mécanique avec capteurs

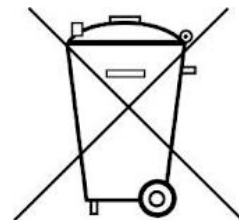
Pour monter le pendule avec des capteurs, les appareils supplémentaires suivants sont nécessaires :

- 1 commande de capteurs SW (@230 V) 1012850 ou
- 1 commande de capteurs SW (@115 V) 1012851
- 1 oscilloscope USB 2x 50 MHz 1017264
- 1 PC, système d'exploitation Win XP, Vista, Win 7
- 1 pendule de Wilberforce SW 1012844 ou
- 1 pendule simple SW 1012854 ou
- 1 pendule physique SW 1012853

Consignes de montage : voir les instructions de montage du pendule concerné.

5. Mise au rebut

- L'emballage et les composants doivent être amenés aux centres de recyclage locaux.



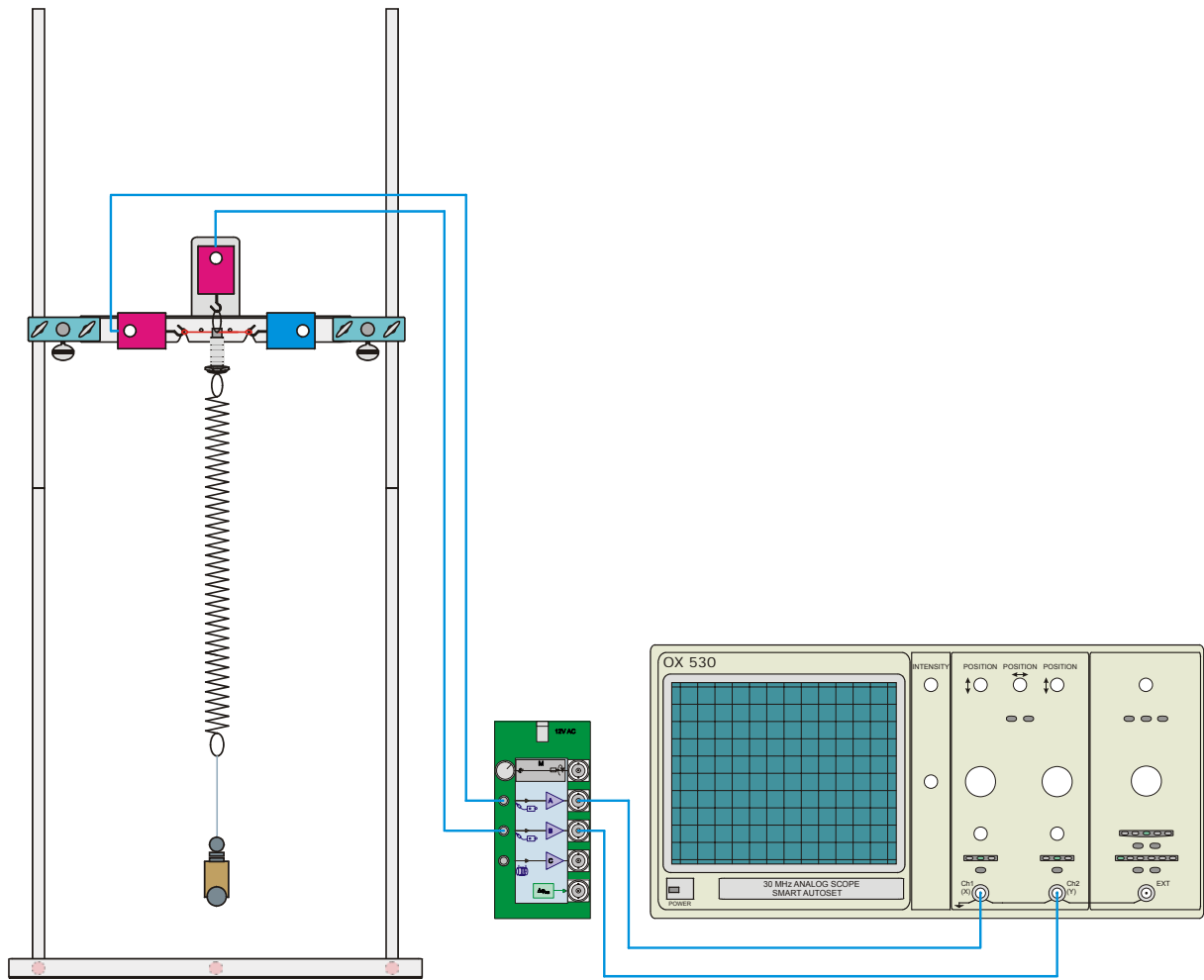
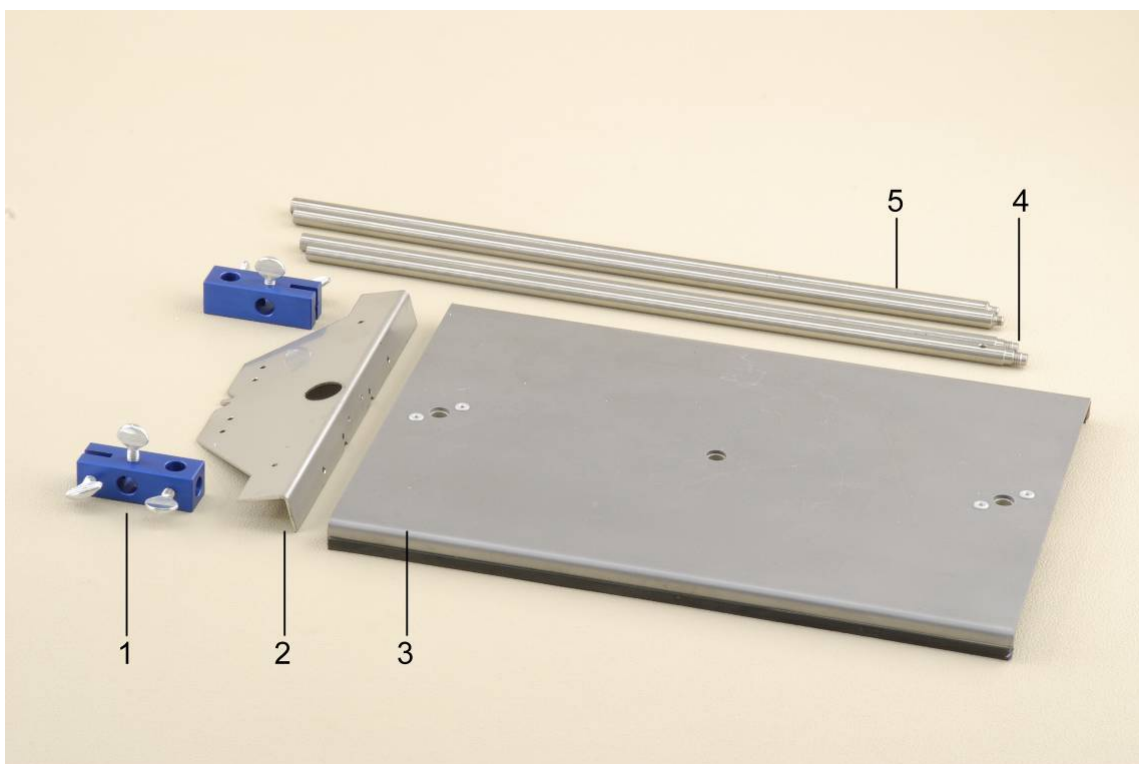


Fig. 2 Montage d'un pendule de Wilberforce avec capteurs

Pacchetto SW stativo 1012849

Istruzioni per l'uso

09/13 TL/ALF



- 1 Doppio manicotto
- 2 Traversa SW
- 3 Piastra di base

- 4 Asta di supporto con filettatura esterna
- 5 Asta di supporto con filettatura interna ed esterna

1. Descrizione

Materiale stativo per comporre in tutta semplicità strutture sperimentali chiare e stabili, ad es. al fine di analizzare oscillazioni meccaniche e onde con l'utilizzo dei sensori del pacchetto SW sensori, 230 V, 50/60 Hz (1012850) o 115 V, 50/60 Hz (1012851).

Con piastra di base SW come piattaforma antiribaltamento con tre filettature speciali per avvitare, senza piegarla, l'asta di sostegno con filetta-

tura interna ed esterna; prolungabile avvitando un'asta di sostegno con filettatura esterna. Due doppi manicotti per il fissaggio della traversa SW o delle aste di sostegno con diametro di 10 mm.

La traversa SW funge da supporto multifunzione tra le aste di sostegno sulla piastra di base per la costruzione di un pendolo di Wilberforce, un pendolo fisico o un pendolo a filo con i sensori di forza dinamici del pacchetto SW sensori.

2. Fornitura

- 1 piastra di base SW
- 2 aste di supporto con filettatura interna ed esterna
- 2 aste di supporto con filettatura esterna
- 2 doppi manicotti SW
- 1 traversa SW

3. Dati tecnici

Piastra di base

- Dimensioni: 345 x 245 x 15 mm³
Peso: 2,1 kg
Materiale: Lamiera di acciaio, 2 mm, con rivestimento
Boccole filettate: 3

Aste di supporto

- Dimensioni: 400 mm x 10 mm Ø
Peso: 0,25 kg ciascuno
Materiale: Acciaio inossidabile, non magnetico

Traversa

- Dimensioni: 275 x 75 x 20 mm³
Peso: 0,18 kg
Materiale: Lamiera di acciaio, 2 mm

Doppi manicotti

- Dimensioni: 60 x 20 x 20 mm³
Peso: 0,064 kg ciascuno
Materiale: Alluminio anodizzato

Dati generali

Altezza di montaggio max.: 780 mm

4. Utilizzo

4.1 Montaggio senza sensori

Per realizzare un pendolo a molla elicoidale occorrono inoltre i seguenti apparecchi:

- 1 asta di supporto, 280 mm, 10 mm Ø 1012848
- 1 molla ad elica, 1 peso

- Avvitare le aste di supporto con filettatura interna ed esterna nella boccola filettata esterna della piastra di base.
- Allungarle da entrambi i lati tramite aste di supporto con filettatura esterna.
- Montare doppi manicotti all'estremità superiore su entrambi i lati e orientarli verso l'interno.
- Montare l'asta di supporto 280 mm, 10 mm Ø.
- Agganciare la molla ad elica e il peso.

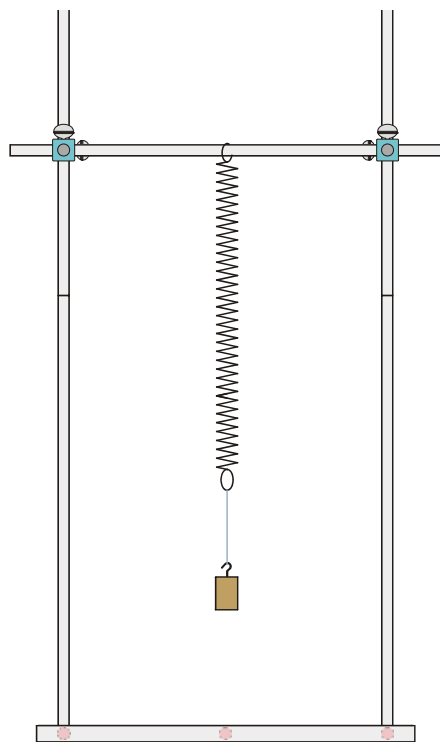


Fig. 1 Struttura di un pendolo a molla elicoidale senza sensori

4.2 Costruzione di un pendolo meccanico con sensori

Per realizzare un pendolo con sensori occorrono inoltre i seguenti apparecchi:

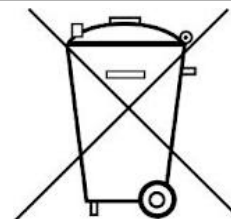
- 1 pacchetto SW sensori (@230V) 1012850 oppure
- 1 pacchetto SW sensori (@115V) 1012851
- 1 oscilloscopio USB 2x 50 MHz 1017264
- 1 PC, sistema operativo Win XP, Vista, Win 7
- 1 pacchetto SW pendolo di Wilberforce 1012844 oppure
- 1 pacchetto SW pendolo a filo 1012854 oppure
- 1 pacchetto SW pendolo fisico 1012853

Istruzioni di montaggio:

vedere le istruzioni per l'uso del pendolo corrispondente.

5. Smaltimento

- Smaltire l'imballo e le componenti presso i centri di raccolta e riciclaggio locali.



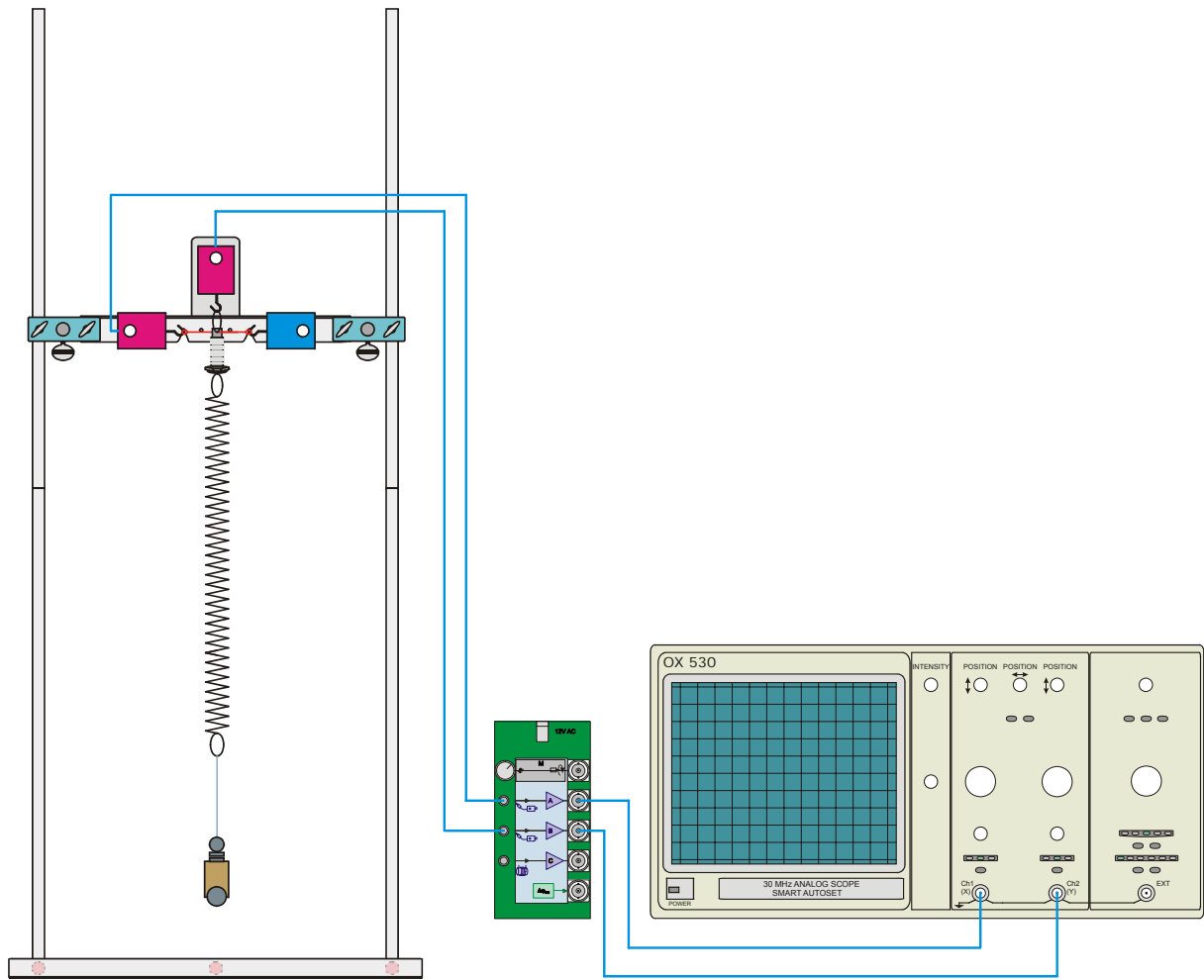
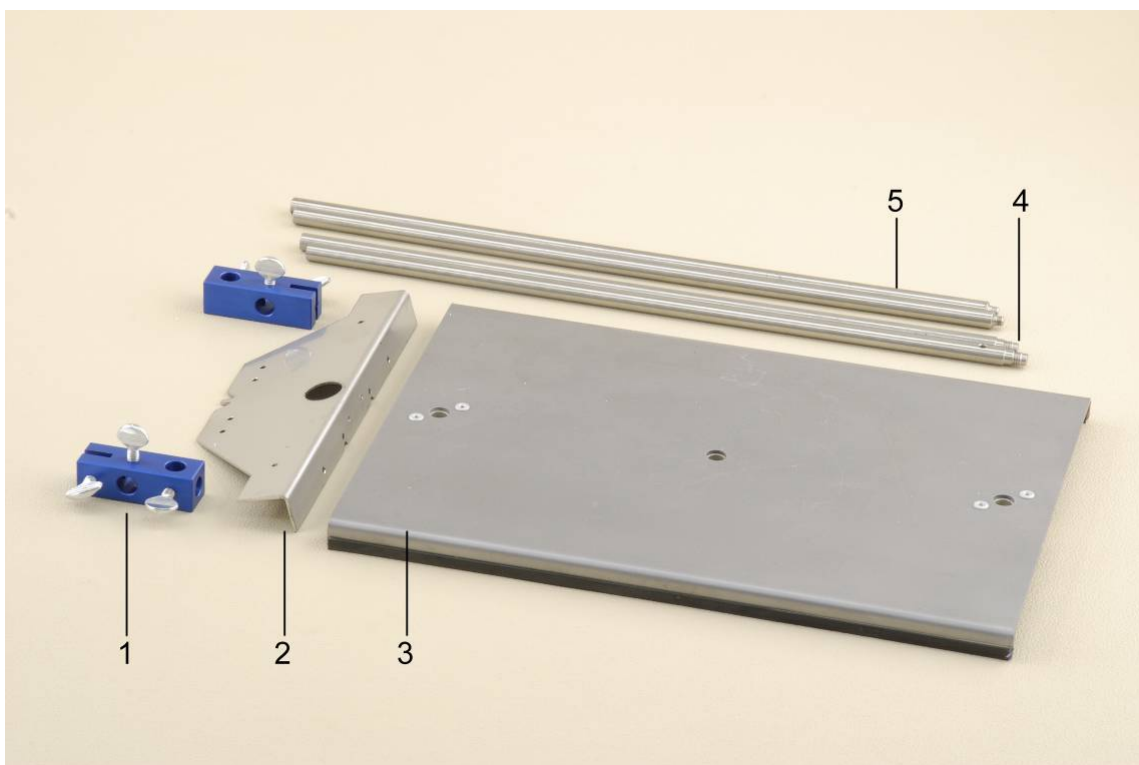


Fig. 2 Struttura di un pendolo di Wilberforce con sensori

Paquete-SW Material de soporte 1012849

Instrucciones de uso

09/13 TL/ALF



- 1 Nuez doble
- 2 Travesaño SW
- 3 Placa base

- 4 Varilla soporte con rosca externa
- 5 Varilla soporte con roscas interna e interna

1.Descripción

Material de soporte para montajes sin problemas claros y estables, p. ej. para el estudio de oscilaciones mecánicas y ondas, utilizando los sensores del paquete-SW – Sensores, 230 V, 50/60 Hz (1012850) resp. 115 V, 50/60 Hz (1012851).

Con la placa base SW, segura contra volcado, que lleva tres roscas especiales para alojar la varilla soporte provista de una rosca interna y una externa, la cual se puede alargar atornillando una varilla soporte con rosca

externa. Dos nueces dobles para fijar el travesaño SW o varillas soporte de un diámetro de 10 mm.

El travesaño SW sirve como soporte multifuncional entre las varillas soporte en la placa base para montajes, ya sea del péndulo de Wilberforce, de un péndulo físico o de un péndulo de hilo (péndulo simple), utilizando los sensores de fuerzas dinámicas del paquete-SW - Sensores.

2. Volumen de suministro

- 1 Placa base SW
- 2 Varillas soporte con rosca interna y externa
- 2 Varillas soporte con rosca externa
- 2 Nueces dobles SW
- 1 Travesaño SW

3. Datos técnicos

Placa base

- Dimensiones: 345 x 245 x 15 mm³
Masa: 2,1 kg
Material: Chapa de acero, 2 mm, anodizada
Casquillos roscados: 3

Varillas soporte

- Dimensiones: 400 mm x 10 mm Ø
Masa: c/u 0,25 kg
Material: Acero inoxidable, no magnético

Travesaño

- Dimensiones: 275 x 75 x 20 mm³
Masa: 0,18 kg
Material: Chapa de acero inoxidable 2 mm

Nueces dobles

- Dimensiones: 60 x 20 x 20 mm³
Masa: c/u 0,064 kg
Material: Aluminio, anodizado

Datos generales

- Altura max. de montaje: 780 mm

4. Manejo

4.1 Montajes sin sensores

Para el montaje de un péndulo de muelle helicoidal se requieren los siguientes aparatos adicionalmente:

- 1 Varilla soporte 280 mm, 10 mm Ø 1012848
- 1 Muelle helicoidal, 1 Pieza masiva

- Las varillas con roscas interna y externa se atornillan en los casquillos roscados externos de la placa base.
- Se alargan en cada uno de los lados por medio de sendas varillas soporte con rosca externa.
- Se monta una nuez doble en el extremo superior de cada una de las varillas soporte y se orientan hacia adentro.
- Se monta la varilla soporte de 280 mm, 10 mm Ø.
- Se cuelgan el muelle helicoidal y la pieza masiva.

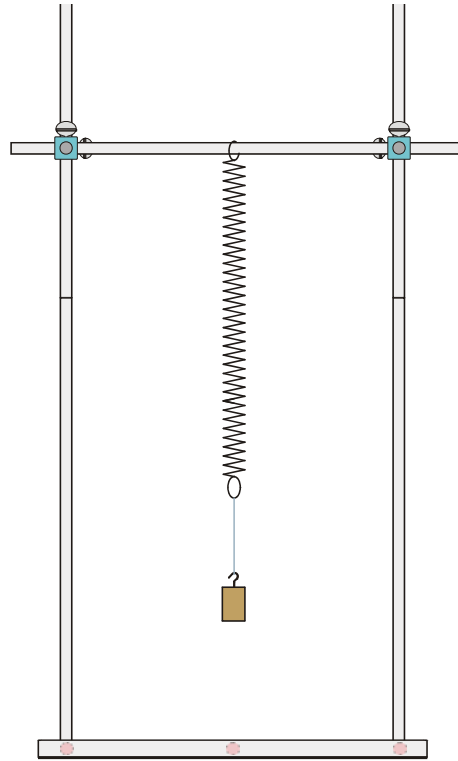


Fig. 1 Montaje de un péndulo de muelle helicoidal sin sensores

4.2 Péndulo mecánico con sensores

Para el montaje de péndulos con sensores se requieren adicionalmente los siguientes aparatos:

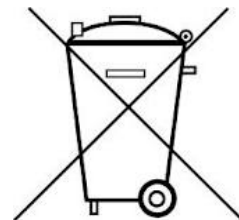
- 1 Paquete-SW - Sensores (@230V) 1012850
- o
- 1 Paquete-SW - Sensores (@115V) 1012851
- 1 Osciloscopio USB 2x 50 MHz 1017264
- 1 PC, sistema operativo Win XP, Vista, Win 7
- 1 Paquete-SW - Péndulo de Wilberforce 1012844
- o
- 1 Paquete-SW - Péndulo de hilo 1012854
- o
- 1 Paquete-SW - Péndulo físico 1012853

Observaciones para el montaje:

ver las instrucciones de uso de los péndulos nombrados.

5. Entsorgung

- El embalaje y las componentes se desechan en los sitios de reciclaje del lugar.



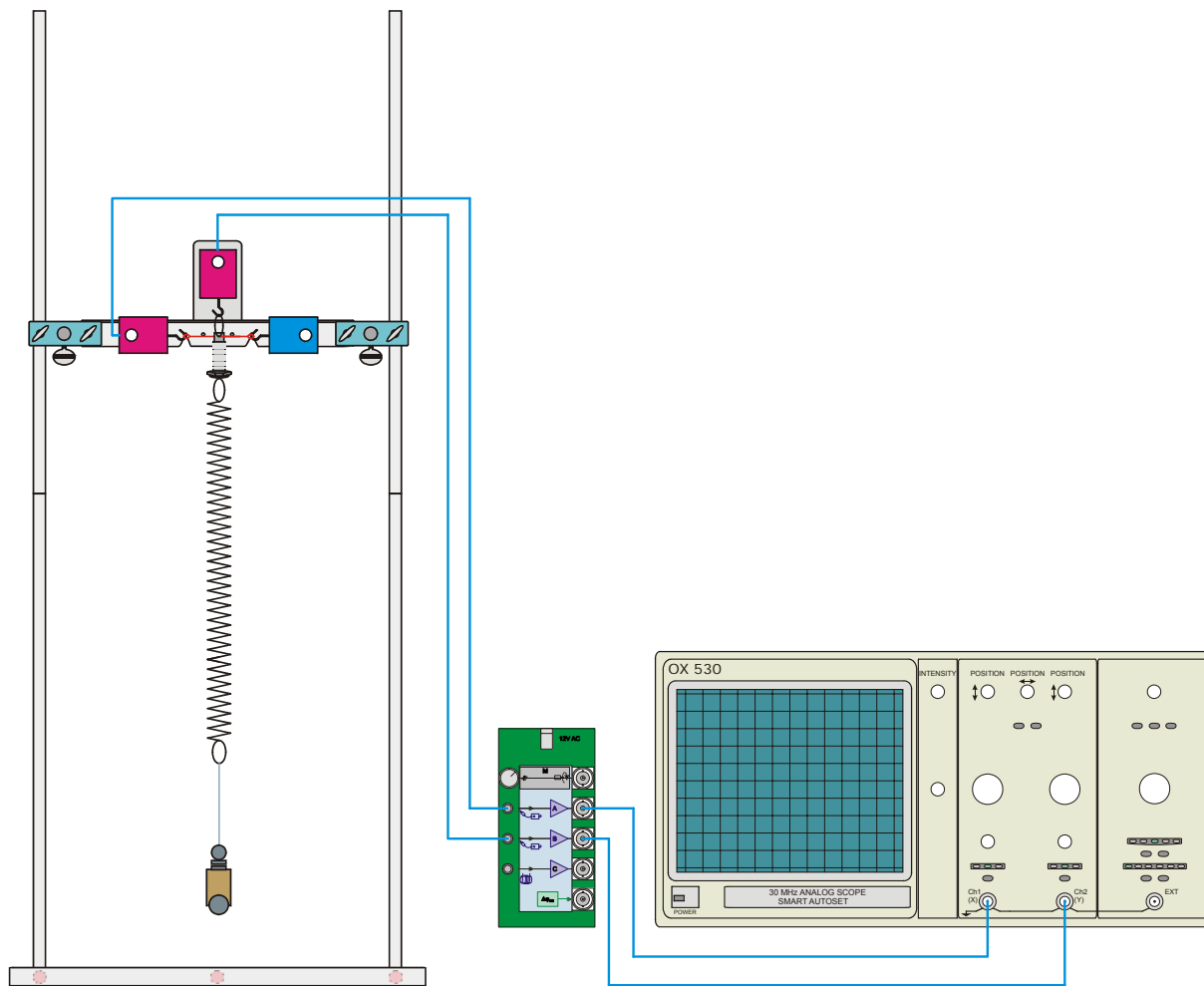
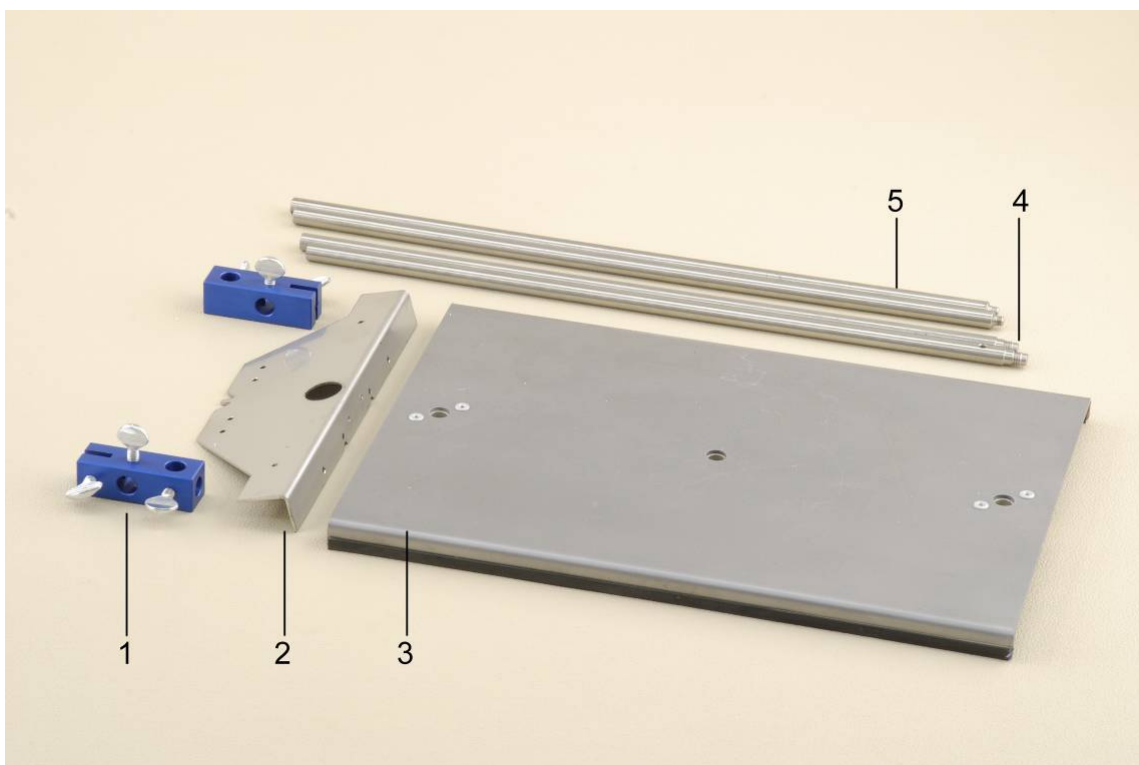


Fig. 2 Montaje de un péndulo de Wilberforce con sensores

Pacote SW material de suporte 1012849

Instruções de operação

09/13 TL/ALF



- 1 Manga dupla
- 2 Travessa SW
- 3 Placa base

- 4 Vara de apoio com rosca exterior
- 5 Vara de apoio com rosca exterior e interior

1. Descrição

Material de suporte para montagens descomplicadas, claramente arranjadas e estáveis, por exemplo, para a análise de oscilações mecânicas e ondas com a utilização de sensores do pacote SW Sensorik, 230 V, 50/60 Hz (1012850), respectivamente, 115 V, 50/60 Hz (1012851).

Com a placa base SW como base segura contra tombamento com três roscas especiais para a recepção livre de arestas da vara de apoio com rosca exterior e interior, que pode ser estendida

aparafusando uma vara de apoio com rosca exterior. Duas mangas duplas para a fixação da travessa SW ou de varas de apoio com 10 mm de diâmetro.

A travessa SW serve como suporte multifuncional entre as varas de apoio sobre a placa base para a montagem de um pêndulo de Wilberforce, de um pêndulo físico ou de um pêndulo de fio com os sensores dinâmicos de força do pacote SW Sensorik.

2. Fornecimento

- 1 Placa base SW
- 2 Varas de apoio com rosca exterior e interior
- 2 Varas de apoio com rosca exterior
- 2 Mangas duplas SW
- 1 Travessa SW

3. Dados técnicos

Placa base

- Dimensões: 345 x 245 x 15 mm³
- Massa: 2,1 kg
- Material: Chapa de aço, 2 mm, laminada
- Tomadas de rosca: 3

Varas de apoio

- Dimensões: 400 mm x 10 mm Ø
- Massa: 0,25 kg cada
- Material: Aço Inox, não magnético

Travessa

- Dimensões: 275 x 75 x 20 mm³
- Massa: 0,18 kg
- Material: chapa Inox 2 mm

Mangas duplas

- Dimensões: 60 x 20 x 20 mm³
- Massa: 0,064 kg cada
- Material: Alumínio, anodizado

Dados gerais

- Altura de montagem máx.: 780 mm

4. Operação

4.1 Montagem sem Sensorik

Para a montagem de um pêndulo de mola helicoidal os seguintes aparelhos são necessários adicionalmente:

- 1 Vara de apoio 280 mm, 10 mm Ø 1012848
- 1 Mola helicoidal, 1 peça de massa

- Aparafusar as varas de apoio com rosca exterior e interior nas tomadas de rosca exteriores da placa base.
- Alongar de ambos os lados através das varas de apoio com rosca exterior.
- Montar as mangas duplas no extremo superior e alinhar para o interior.
- Montar a vara de apoio de 280 mm, 10 mm de Ø.
- Pendurar a mola helicoidal e a peça de massa.

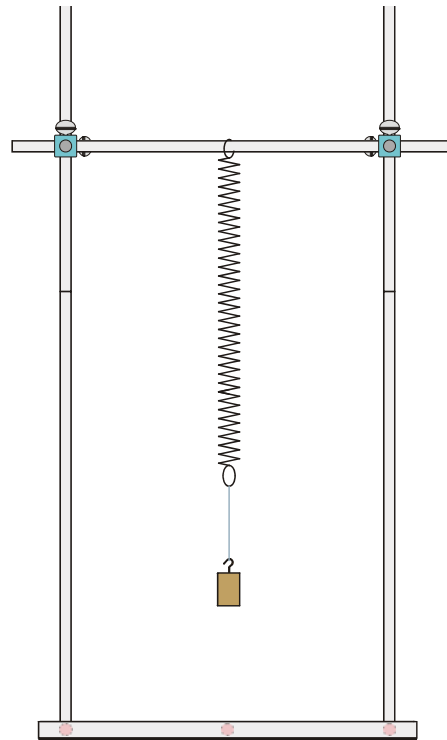


Fig. 1 Montagem de um pêndulo de mola helicoidal sem Sensorik

4.2 Montagem de pêndulos mecânicos com Sensorik

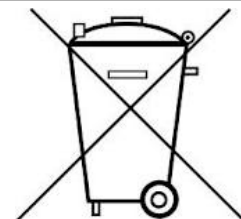
Para a montagem dos pêndulos com Sensorik os seguintes aparelhos são necessários:

- 1 Pacote SW Sensorik (@230V) 1012850 ou
- 1 Pacote SW Sensorik (@115V) 1012851
- 1 Osciloscópio USB 2x 50 MHz 1017264
- 1 PC, sistema operacional Win XP, Vista, Win 7
- 1 Pacote SW pêndulo de Wilberforce 1012844 ou
- 1 Pacote SW pêndulo de fio 1012854 ou
- 1 Pacote SW pêndulo físico 1012853

Indicações de montagem:
ver as instruções de operação dos pêndulos mencionados.

5. Eliminação de resíduos

- Eliminar a embalagem e componentes nos postos locais de reciclagem.



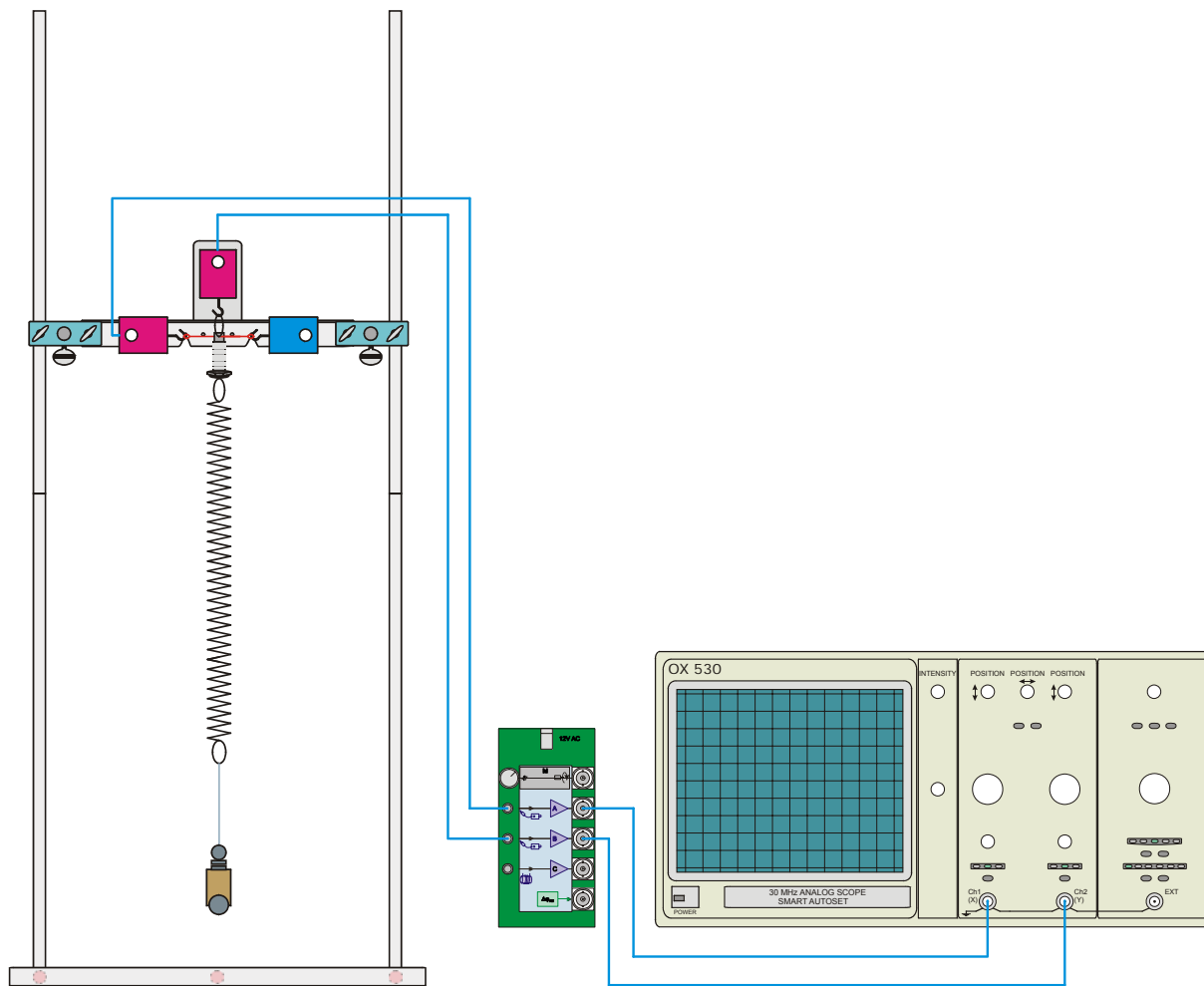


Fig.2 Montagem de um pêndulo de Wilberforce com Sensorik

