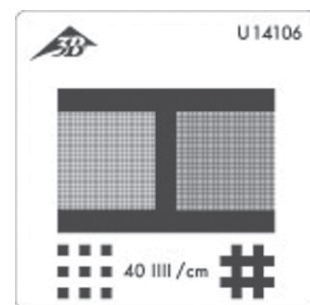
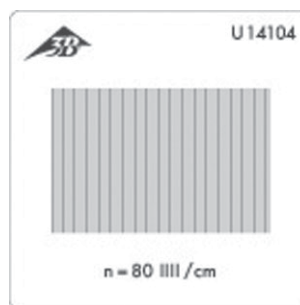
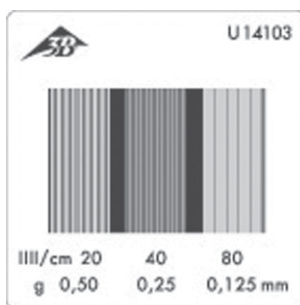


U14103, U14104, U14106 Beugungsobjekte

Bedienungsanleitung

9/03 ALF



Die Beugungsobjekte eignen sich für eine Vielzahl von Versuchen in der Wellen-Optik zur Beugung und Interferenz.

1. Sicherheitshinweise

- Zur Vermeidung von Verschmutzung sowie Beschädigung Beugungsobjekte nur am Dia-Rahmen anfassen.

2. Beschreibung, technische Daten

2.1 U14103 Beugungsobjekt 3 Gitter

Bei dem Beugungsobjekt U14103 handelt es sich um drei fotografisch hergestellte Gitter mit verschiedenen Gitterkonstanten in Diarahmen 50 mm x 50 mm.

Strichzahl (cm⁻¹): 20, 40, 80
Gitterkonstante (mm): 0,50, 0,25, 0,125

2.2 U14104 Beugungsobjekt Strichgitter

Bei dem Beugungsobjekt U14104 handelt es sich um ein fotografisch hergestelltes Gitter in Diarahmen 50 mm x 50 mm.

Strichzahl (cm⁻¹): 80
Gitterkonstante (mm): 0,125

2.3 U14106 Beugungsobjekt 2 Kreuzgitter

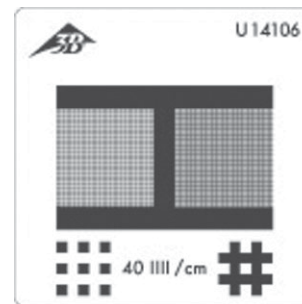
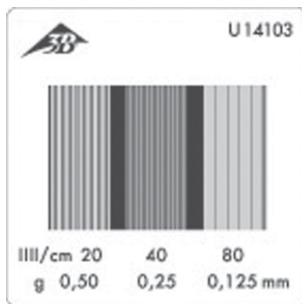
Bei dem Beugungsobjekt U14106 handelt es sich um zwei fotografisch hergestellte Kreuzgitter in Diarahmen 50 mm x 50 mm, davon eins invers.

Strichzahl (cm⁻¹): 40
Gitterkonstante (mm): 0,25

U14103, U14104, U14106 Diffraction gratings

Instruction sheet

9/03 ALF



These diffraction gratings are suitable for a wide range of experiments in wave optics involving diffraction and interference.

1. Safety instructions

- To avoid getting the diffraction gratings dirty or damaged, only hold them by the slide frames.

2. Description, technical data

2.1 U14103 Diffraction gratings - 3 gratings

The U14103 diffraction gratings set includes 3 photographically produced gratings of different grating constant in 50 x 50 slide frames.

Number of lines (cm⁻¹): 20, 40, 80
Grating constant (mm): 0.50, 0.25, 0.125

2.2 U14104 Diffraction grating, line grating

The U14104 diffraction grating is a photographically produced grating in a 50 x 50 slide frame.

Number of lines (cm⁻¹): 80
Grating constant (mm): 0.125

2.3 U14106 Diffraction gratings, 2 cross gratings

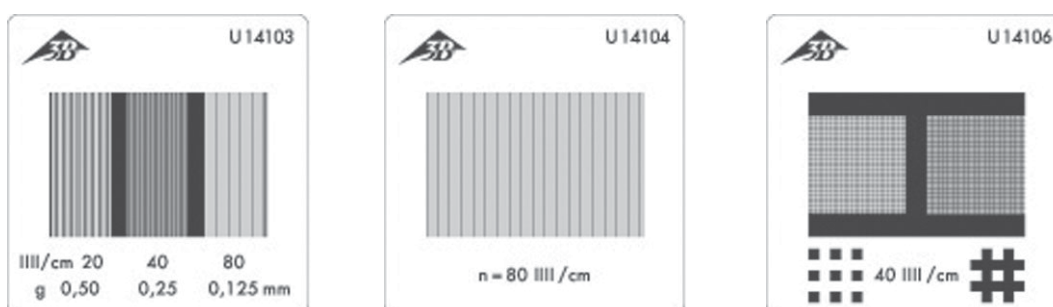
The U14106 diffraction gratings are photographically produced cross gratings in 50 x 50 slide frames.

Number of lines (cm⁻¹): 40
Grating constant (mm): 0.25

U14103, U14104, U14106 Objets de diffraction

Instructions d'utilisation

9/03 ALF



Les objets de diffraction conviennent à un grand nombre d'expériences pouvant être réalisées en optique ondulatoire sur la diffraction et l'interférence.

1. Consignes de sécurité

- Pour éviter de les salir et de les endommager, ne saisir les objets de diffraction qu'à hauteur du cadre de diapositive.

2. Description, caractéristiques techniques

2.1 U14100 Objet de diffraction 3 réseaux

Il s'agit de trois réseaux réalisés par photographie avec différentes constantes, montés dans un cadre de diapositive de 50 mm x 50 mm.

Nombre de traits (cm^{-1}) : 20, 40, 80
 Constante (mm) : 0,50, 0,25, 0,125

2.2 U14104 Objet de diffraction réseau à traits

Il s'agit d'un réseau réalisé par photographie avec différentes constantes, monté dans un cadre de diapositive de 50 mm x 50 mm.

Nombre de traits (cm^{-1}) : 80
 Constante (mm) : 0,125

2.3 U14106 Objet de diffraction 2 réseaux à croix

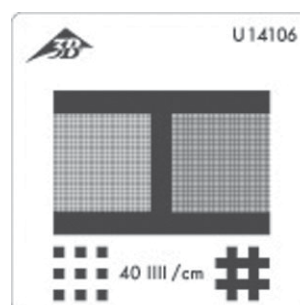
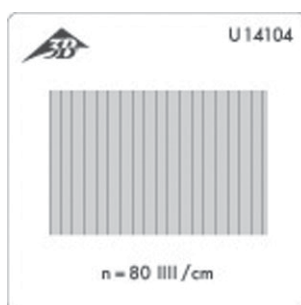
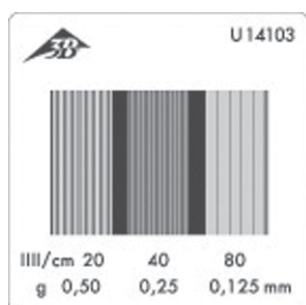
Il s'agit de deux réseaux à croix réalisés par photographie, montés dans un cadre de diapositive de 50 mm x 50 mm, dont l'un est représenté inversé.

Nombre de traits (cm^{-1}) : 40,
 Constante (mm) : 0,25

U14103, U14104, U14106 Oggetti di diffrazione

Istruzioni per l'uso

9/03 ALF



Gli oggetti di diffrazione sono adatti a numerosi esperimenti di ottica ondulatoria sulla diffrazione e sull'interferenza.

1. Norme di sicurezza

- Per impedire l'imbrattamento e il danneggiamento, afferrare gli oggetti di diffrazione solamente sul telaio della diapositiva.

2. Descrizione, caratteristiche tecniche

2.1 U14103 Oggetto di diffrazione 3 reticolo

L'oggetto di diffrazione U14103 è costituito da tre reticoli fotoprodotti con diverse costanti reticolari in telai per diapositive 50 mm x 50 mm.

Numero di righe (cm⁻¹): 20, 40, 80
Costanti reticolari (mm): 0,50, 0,25, 0,125

2.2 U14104 Oggetto di diffrazione reticolo inciso

L'oggetto di diffrazione U14104 è costituito da un reticolo fotoprodotti in telai per diapositive 50 mm x 50 mm.

Numero di righe (cm⁻¹): 80
Costante reticolare (mm): 0,125

2.3 U14106 Oggetto di diffrazione 2 reticolo a croce

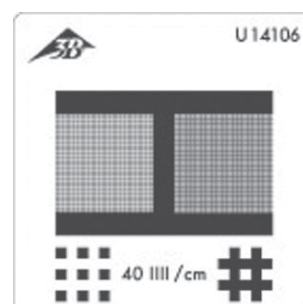
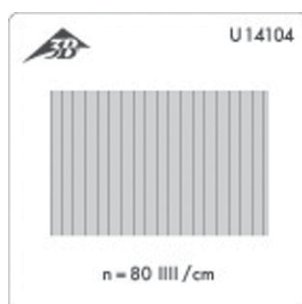
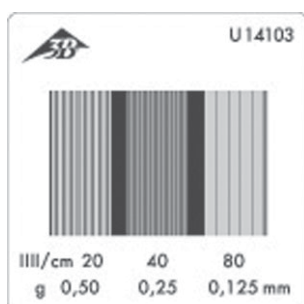
L'oggetto di diffrazione U14106 è costituito da due reticoli a croce fotoprodotti in telai per diapositive 50 mm x 50 mm, di cui uno invertito.

Numero di righe (cm⁻¹): 40,
Costante reticolare (mm): 0,25

U14103, U14104, U14106 Objetos de difracción

Instrucciones de uso

9/03 ALF



Los objetos de difracción son aptos para la ejecución de numerosos experimentos sobre difracción e interferencia en óptica de ondas.

1. Aviso de seguridad

- Para evitar que los objetos de difracción se dañen o se ensucien, es conveniente tomarlos sólo por el marco de diapositivas.

2. Descripción, datos técnicos

2.1 U14103 Objeto de difracción de 3 rejillas

El objeto de difracción U14103 lo constituyen tres rejillas generadas por medios fotográficos, con diferentes constantes de trama, montadas en un marco de diapositivas de 50 mm x 50 mm.

Número de líneas (cm⁻¹): 20, 40, 80
Constante de trama (mm): 0,50, 0,25, 0,125

2.2 U14104 Objeto de difracción, rejilla

El objeto de difracción U14104 es una retícula generada por medios fotográficos, y montada en un marco de diapositivas de 50 mm x 50 mm.

Número de líneas (cm⁻¹): 80
Constante de trama (mm): 0,125

2.3 U14106 Objeto de difracción, 2 rejillas en cruz

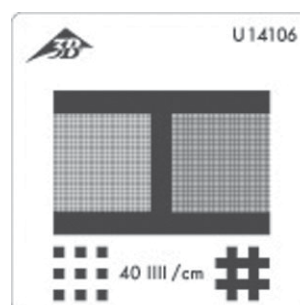
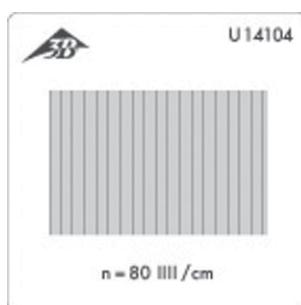
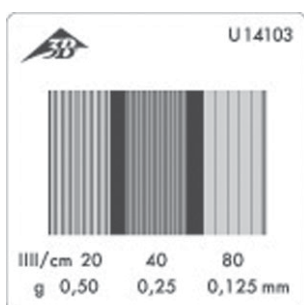
El objeto de difracción U14106 está constituido por dos retículas en cruz, una de ellas invertida, generadas por medios fotográficos, y montadas en un marco de diapositivas de 50 mm x 50 mm.

Número de líneas (cm⁻¹): 40
Constante de trama (mm): 0,25

U14103, U14104, U14106 Objetos de difração

Instruções para o uso

8/03 ALF



Os objetos de difração são adequados para um grande número de experiências no campo da ótica de ondas relativas à difração e à interferência.

1. Indicações de segurança

- Para evitar o depósito de sujeira, assim como danos, só pegar nos objetos de difração pelo quadro de slide.

2. Descrição, dados técnicos

2.1 U14103 Objeto de difração de 3 grades

No caso do objeto de difração U14103 trata-se de 3 grades criadas por processo fotográfico com diferentes constantes de grade em quadros de slide de 50 mm x 50 mm.

Número de linhas (cm⁻¹): 20, 40, 80
Constantes de grade (mm): 0,50, 0,25, 0,125

2.2 U14104 Objeto de difração grade de traços

No caso do objeto de difração U14104 trata-se de uma grade criada por processo fotográfico em quadros de slide de 50 mm x 50 mm.

Número de linhas (cm⁻¹): 80
Constantes da grade (mm): 0,125

2.3 U14106 Objeto de difração de 2 grades cruzadas

No caso do objeto de difração U14106 trata-se de duas grades cruzadas criadas por processo fotográfico em quadros de slide de 50 mm x 50 mm, uma das quais é invertida.

Número de linhas (cm⁻¹): 40,
Constantes da grade (mm): 0,25