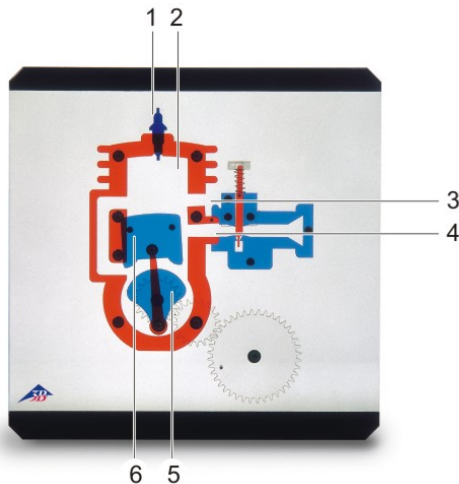


Zweitaktmotor, Transparent 1002998

Bedienungsanleitung

04/12 JS



- 1 Zündkerze
- 2 Kammer
- 3 Auslass
- 4 Einlass
- 5 Kurbelwelle
- 6 Kolben

1. Beschreibung

Der Zweitaktmotor ist ein Verbrennungsmotor, der für einen Kreisprozess zwei Takte benötigt und bei dem ein zündfähiges Gemisch aus Luft und Kraftstoff durch eine Zündkerze gezündet wird.

Die Kurbelwelle überträgt die Kraft und steuert die Gaswechsellvorgänge. Die Aufwärtsbewegung des Kolbens bewirkt „Verdichten und Zünden“, die Abwärtsbewegung den „Ladungswechsel zu neuem Gemisch“.

2. Bedienung

Zusätzlich empfohlen:

Tageslichtprojektor (230 V, 50/60 Hz)
1003264

oder

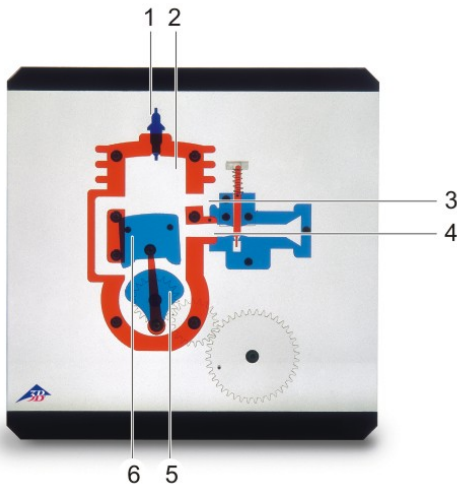
Tageslichtprojektor (115 V, 50/60 Hz)
1003263

- Transparent auf den Tageslichtprojektor legen.
- Von Hand die Positionen ansteuern, die den Arbeitstakten entsprechen.

Two Stroke Engine, Transparent 1002998

Instruction sheet

04/12 JS



- 1 Spark plug
- 2 Combustion chamber
- 3 Outlet
- 4 Inlet
- 5 Crank shaft
- 6 Piston

1. Description

A two-stroke engine is a kind of internal combustion engine which requires two strokes within a full cycle. It involves a combustible mixture of air and fuel being ignited by a spark plug.

The crankshaft conveys the force and also controls the changes in the gas mixture. The upward motion of the piston results in both compression and ignition, while the downward motion results in a new mixture of gases being injected.

2. Operation

Additionally recommended:

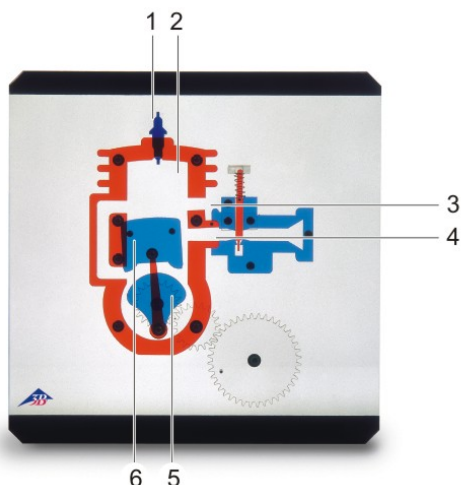
Overhead Projector (230 V, 50/60 Hz) 1003264
or
Overhead Projector (115 V, 50/60 Hz) 1003263

- Lay the transparency on the daylight projector.
- Move the components by hand to the places which correspond to the various strokes.

Moteur à 2 temps, transparent 1002998

Instructions d'utilisation

04/12 JS



- 1 Bougie d'allumage
- 2 Chambre
- 3 Sortie
- 4 Entrée
- 5 Vilebrequin
- 6 Piston

1. Description

Le moteur à deux temps est un moteur à combustion nécessitant deux temps pour effectuer un processus cyclique, et un moteur dans lequel un mélange inflammable d'air et de carburant est enflammé par une bougie d'allumage.

Le vilebrequin transmet la force et commande les processus d'échange de gaz. Le déplacement du piston vers le haut provoque "la compression et l'allumage", le déplacement vers le bas, "le changement de régime vers le nouveau mélange".

2. Manipulation

Equipements complémentaires recommandés :

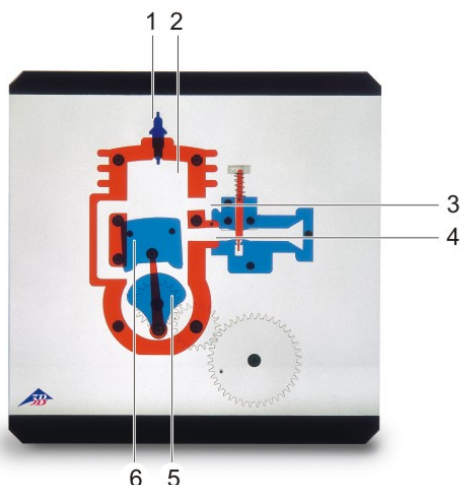
Rétroprojecteur (230 V, 50/60 Hz) 1003264
ou
Rétroprojecteur (115 V, 50/60 Hz) 1003263

- Poser le transparent sur le rétroprojecteur.
- Régler les positions, correspondant aux étapes, manuellement.

Motore a due tempi, trasparente 1002998

Istruzioni per l'uso

04/12 JS



- 1 Candela
- 2 Camera
- 3 Scarico
- 4 Immissione
- 5 Albero a gomito
- 6 Pistone

1. Descrizione

Il motore a due tempi è un motore a combustione interna che, per un ciclo, ha bisogno di due tempi e in cui viene innescata una miscela infiammabile di aria e combustibile attraverso una candela.

L'albero a gomito trasmette la forza e comanda le operazioni di ricambio del gas. Il movimento in avanti del pistone comporta "compressione e accensione", il movimento all'indietro il "ricambio del gas con una nuova miscela".

2. Utilizzo

In aggiunta si consiglia:

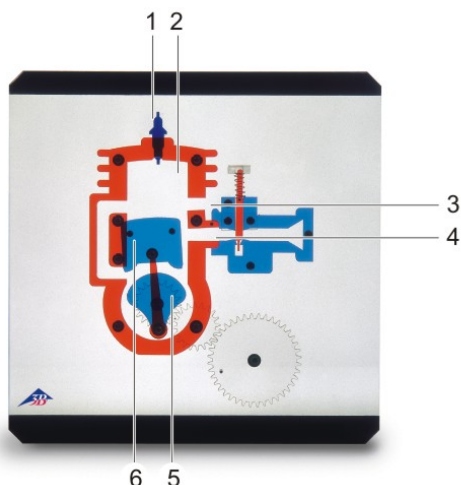
Proiettore a luce diurna (230 V, 50/60 Hz) 1003264
oppure
Proiettore a luce diurna (115 V, 50/60 Hz) 1003263

- Collocare il lucido sul proiettore a luce diurna.
- Comandare manualmente le posizioni che corrispondono ai tempi di lavoro.

Motor de dos tiempos, transparente 1002998

Instrucciones de uso

04/12 JS



- 1 Bujía de encendido
- 2 Cámara
- 3 Salida
- 4 Entrada
- 5 Manivela o cigüeñal
- 6 Émbolo

1. Descripción

El motor de dos tiempos es un motor de combustión, el cual necesita de dos tiempos para un proceso cíclico en el cual, por medio de una bujía de encendido, se enciende una mezcla capaz de ser encendida compuesta de aire y combustible.

El cigüeñal o manivela, transmite la fuerza y controla el proceso de intercambio de gas. El movimiento hacia arriba del émbolo realiza la “compresión y el encendido”, el movimiento de bajada del émbolo realiza “el cambio de carga para una nueva mezcla”.

2. Manejo

Se recomienda adicionalmente:

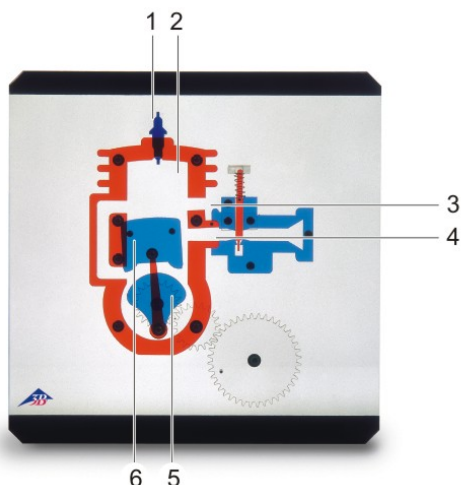
Retroproyector (230 V, 50/60 Hz) 1003264
ó
Retroproyector (115 V, 50/60 Hz) 1003263

- Se coloca la transparencia sobre el retroproyector.
- Con la mano se pasa secuencialmente a las posiciones que corresponden a las fases de trabajo.

Motor de dois tempos, transparente 1002998

Instruções de operação

04/12 JS



- 1 Vela de ignição
- 2 Câmara
- 3 Escape
- 4 Admissão
- 5 Virabrequim
- 6 Pistão

1. Descrição

O motor de dois tempos é um motor de combustão, que precisa de dois tempos para um processo circular e no qual é acesa uma mistura inflamável de ar e combustível através de uma vela de ignição.

O virabrequim transfere a força e conduz os processos de troca de gases. O movimento ascendente do pistão causa “compressão e ignição” e o movimento descendente a “troca de carga para uma nova mistura”.

2. Operação

Recomendação suplementar:

Retroprojektor (230 V, 50/60 Hz) 1003264
ou
Retroprojektor (115 V, 50/60 Hz) 1003263

- Colocar a transparência sobre o retroprojektor de luz natural.
- Ajustar manualmente as posições, que correspondam aos tempos de trabalho.

