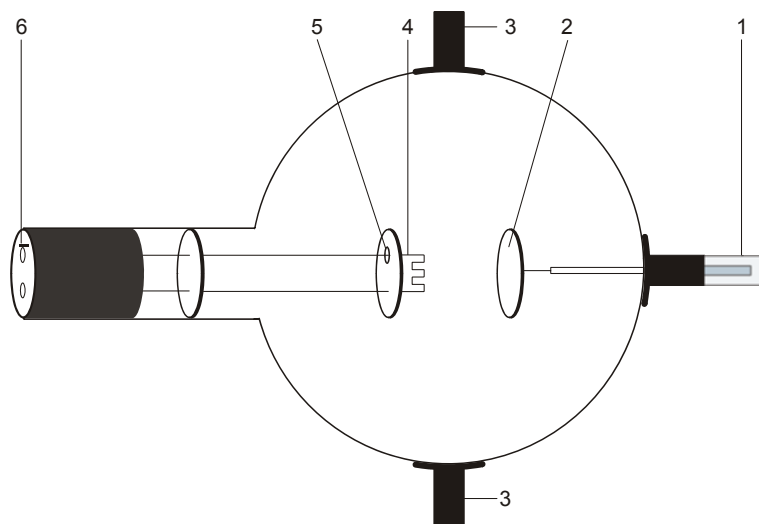


## Diode D 1000646

### Bedienungsanleitung

08/12 ALF



- 1 4-mm-Steckerstift zum Anschluss der Anode
- 2 Anode
- 3 Halter
- 4 Heizwendel
- 5 Kathodenplatte
- 6 4-mm-Buchsen zum Anschluss von Heizung und Kathode

### 1. Sicherheitshinweise

Glühkathodenröhren sind dünnwandige, evakuierte Glaskolben. Vorsichtig behandeln: Implosionsgefahr!

- Röhre keinen mechanischen Belastungen aussetzen.
- Verbindungskabeln keinen Zugbelastungen aussetzen.
- Röhre nur in den Röhrenhalter D (1008507) einsetzen.

Zu hohe Spannungen, Ströme sowie falsche Kathodenheiztemperatur können zur Zerstörung der Röhre führen.

- Die angegebenen Betriebsparameter einhalten.

Beim Betrieb der Röhren können am Anschlussfeld berührunggefährliche Spannungen und Hochspannungen anliegen.

- Schaltungen nur bei ausgeschalteten Versorgungsgeräten vornehmen.
- Röhren nur bei ausgeschalteten Versorgungsgeräten ein- und ausbauen.

Im Betrieb wird der Röhrenhals erwärmt.

- Röhre vor dem Ausbau abkühlen lassen.

Die Einhaltung der EC Richtlinie zur elektromagnetischen Verträglichkeit ist nur mit den empfohlenen Netzgeräten garantiert.

### 2. Beschreibung

Die Diode ermöglicht grundlegende Experimente zum Edisoneffekt (glühelektrischer Effekt), den Nachweis der Abhängigkeit des Emissionsstroms von der Heizleistung der Glühkathode, die Aufnahme von Diodenkennlinien sowie die Anwendung der Diode als Gleichrichter.

Die Diode ist eine Hochvakuum-Röhre mit einem Heizfaden (Kathode) aus reinem Wolfram und einer runden Metallplatte (Anode) in einer durchsichtigen, evakuierten Glaskugel. Kathode und Anode sind parallel zueinander angeordnet. Diese planare Bauform entspricht dem herkömmlichen Diodensymbol. An einer der Heizfadenzuführungen ist eine runde Metallplatte befestigt, die für ein gleichförmigeres elektrisches Feld zwischen Kathode und Anode sorgt.

### 3 Technische Daten

Heizspannung:	$\leq 7,5 \text{ V}$
Heizstrom:	$\leq \text{ca. } 3 \text{ A}$
Anodenspannung:	max. 500 V
Anodenstrom:	typ. 2,5 mA bei $U_A = 300 \text{ V}$ , $U_F = 6,3 \text{ V DC}$
Länge der Röhre:	ca. 300 mm
Durchmesser:	ca. 130 mm
Abstand Kathode und Anode:	ca. 15 mm

### 4. Bedienung

Zum Betrieb der Diode sind folgende Geräte zusätzlich erforderlich:

1 Röhrenhalter D	1008507
1 DC Netzgerät 0 – 500 V (@230 V) oder 1 DC Netzgerät 0 – 500 V (@115 V)	1003308 1003307

Zusätzlich empfohlen: Schutzadapter, 2-polig	1009961
---	---------

#### 4.1 Einsetzen der Röhre in den Röhrenhalter

- Röhre nur bei ausgeschalteten Versorgungsgeräten ein- und ausbauen.
- Fixierschieber des Röhrenhalters ganz zurück schieben.
- Röhre in die Klemmen einsetzen.
- Mittels der Fixierschieber Diode in den Klemmen sichern.
- Gegebenenfalls Schutzadapter auf die Anschlussbuchsen der Röhre stecken.

#### 4.2 Entnahme der Röhre aus dem Röhrenhalter

- Zum Entnehmen der Röhre Fixierschieber wieder zurück schieben und Röhre entnehmen.

### 5. Experimentierbeispiele

#### 5.1 Erzeugung von Ladungsträgern durch eine Glühkathode (Edisoneffekt) sowie Messung des Anodenstroms in Abhängigkeit von der Heizspannung der Glühkathode

Zusätzlich erforderlich: 1 Analog Multimeter AM50	1003073
--	---------

- Schaltung gemäß Fig. 1 vornehmen. Dabei den Minuspol der Anodenspannung an die

mit Minus gekennzeichnete 4-mm-Buchse am Röhrenhals anschließen.

- Experiment mit einer kalten Heizung starten (Heizspannung  $U_F = 0$ ).
- Anodenspannung  $U_A$  zwischen 0 und 300 V variieren.

Es fließt praktisch kein Strom ( $< 0.1 \mu\text{A}$ ) zwischen der Kathode und der Anode, sogar bei hohen Spannungen.

- Spannung von 6 V an die Heizung anlegen, bis sie heiß wird. Anodenspannung schrittweise erhöhen und den Anodenstrom messen.
- Heizspannung auf Null zurück setzen und die Heizung abkühlen lassen. Dann bei fester Anodenspannung Heizspannung in kleinen Schritten erhöhen und Anodenstrom  $I_A$  beobachten.

Bei fester Heizspannung erhöht sich der Anodenstrom mit Zunahme der Anodenspannung.

Bei fester Anodenspannung erhöht sich der Anodenstrom mit Zunahme der Heizspannung.

#### 5.2 Aufnahme der Dioden-Kennlinien

- Schaltung gemäß Fig. 1 vornehmen. Dabei den Minuspol der Anodenspannung an die mit Minus gekennzeichnete 4-mm-Buchse am Röhrenhals anschließen.
- Heizspannung 4,5 V, 5 V und 6 V wählen.
- Anodenstrom  $I_A$  in Abhängigkeit von der Anodenspannung  $U_A$  für die jeweilige Heizspannung bestimmen. Dazu die Anodenspannung in Schritten von 40 V bis 300 V erhöhen.
- Wertepaare  $I_A - U_A$  für die jeweilige Heizspannung in ein Diagramm einzeichnen.

Mit zunehmender Anodenspannung steigt der Anodenstrom bis zu einem Sättigungswert an.

Mit Zunahme der Heizspannung nimmt die Stärke des Anodenstroms zu.

#### 5.3 Die Diode als Gleichrichter

Zusätzlich erforderlich:

1 Widerstand 10 k $\Omega$
1 Spannungsquelle für 16 V AC
1 Oszilloskop

- Aufbau gemäß Fig. 3 mit  $U_F = 6,3 \text{ V}$  und  $U_A = 16 \text{ V AC}$ .
- Am Oszilloskop die Gleichrichterwirkung der Diode beobachten.

Im Anodenkreis der mit einer Wechselfrequenz betriebenen Diode fließt ein Gleichstrom durch Sperrern einer Halbphase.

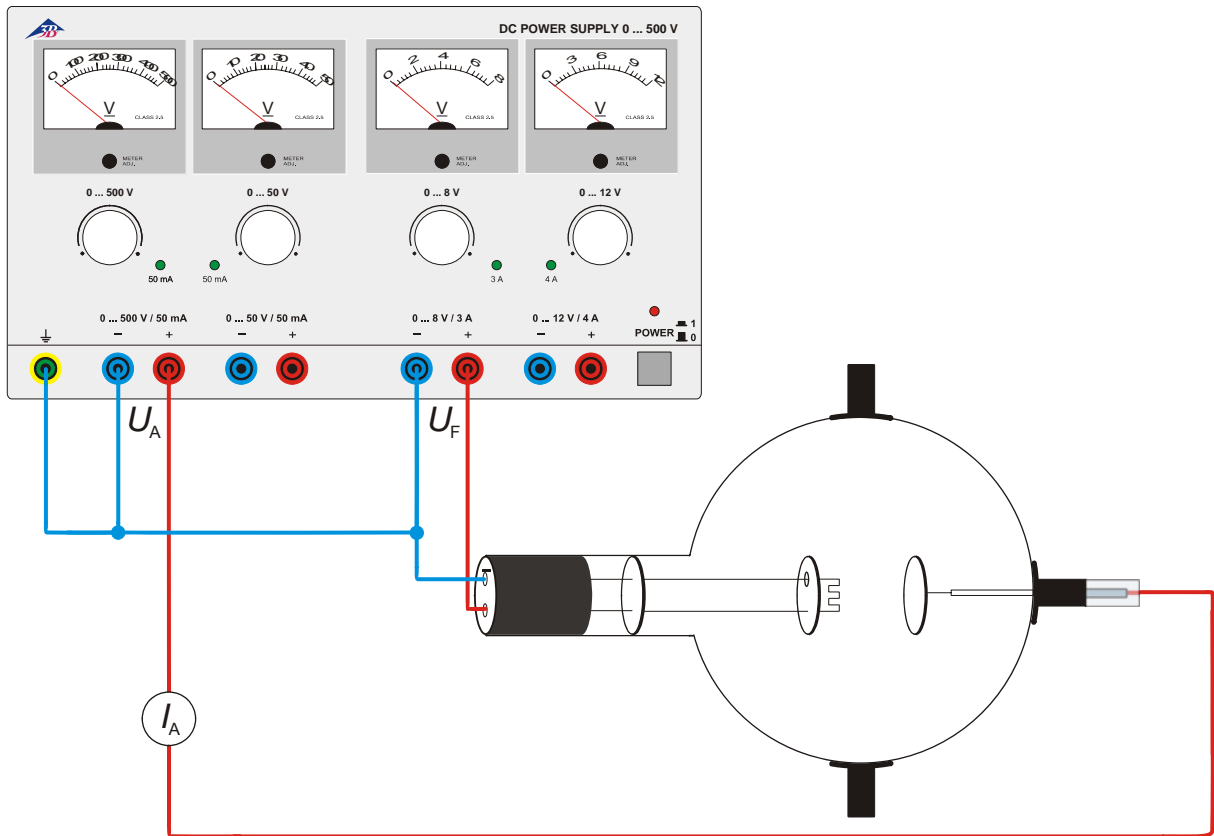


Fig. 1 Abhängigkeit des Anodenstroms von der Heizspannung und Nachweis des Anodenstroms mit einem Messgerät

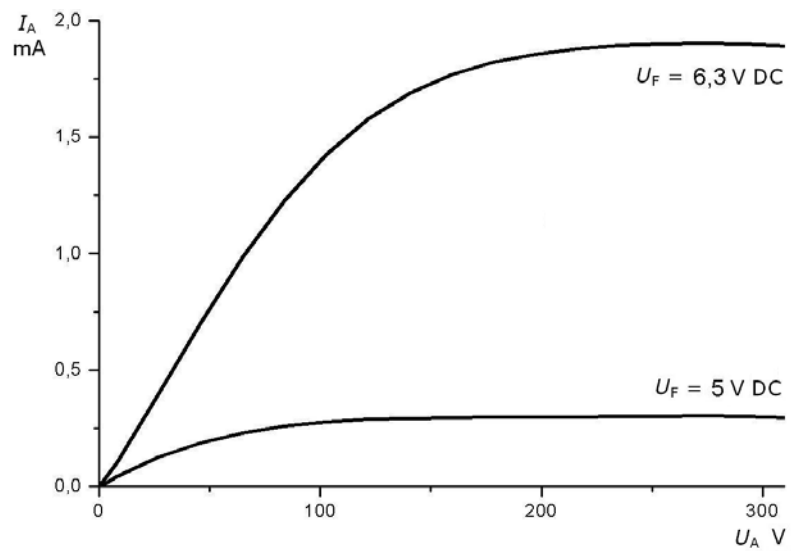


Fig. 2 Dioden-Kennlinien: Anodenstrom in Abhängigkeit der Anodenspannung

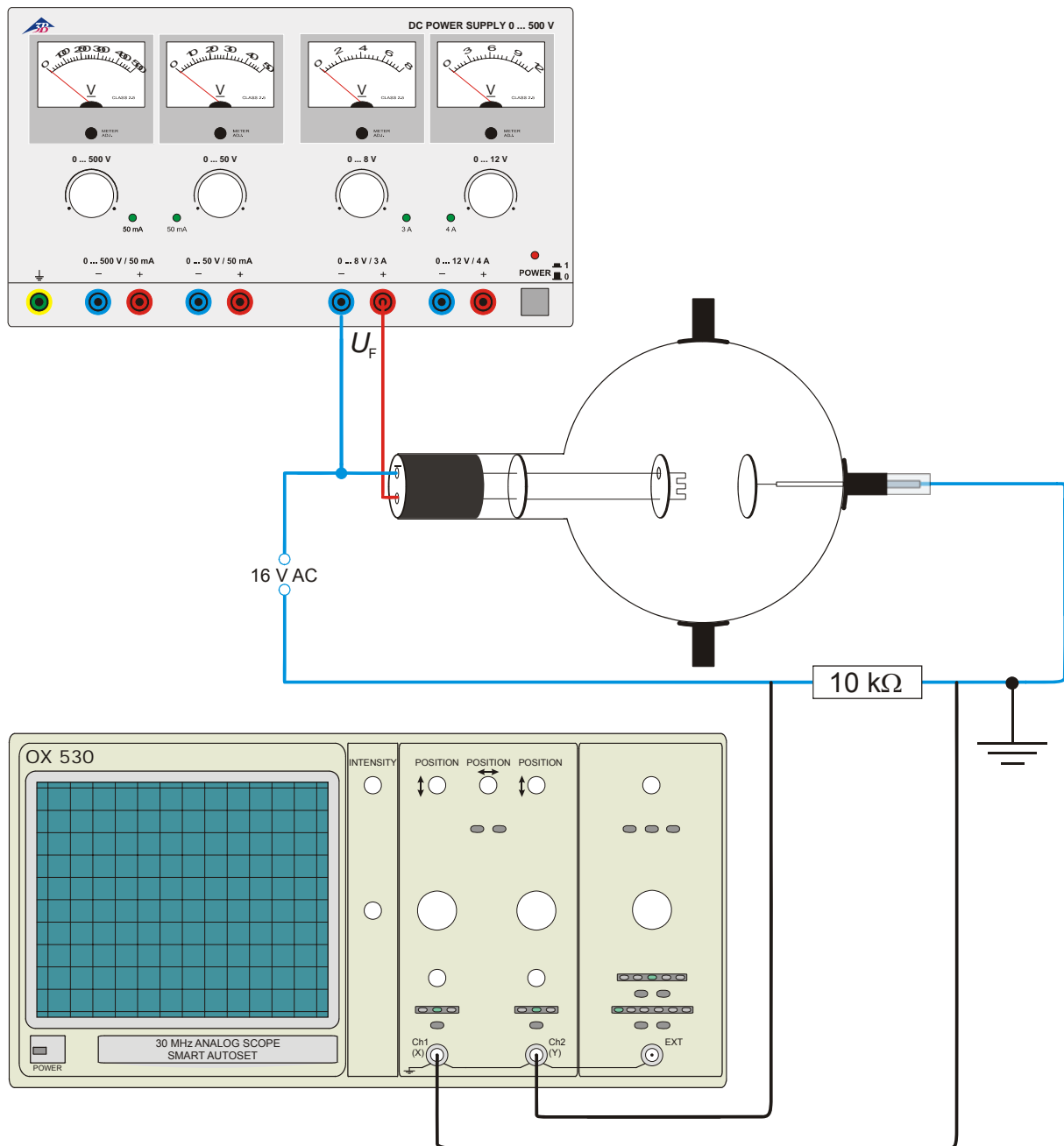
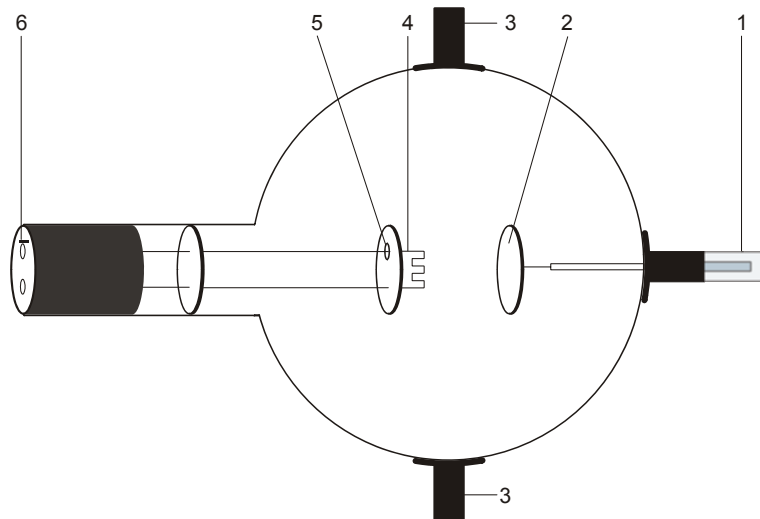


Fig. 3 Die Diode als Gleichrichter

## Diode D 1000646

### Instruction sheet

08/12 ALF



- 1 4-mm plug for connecting anode
- 2 .Anode
- 3 Boss
- 4 Cathode filament
- 5 Filament backing plate
- 6 4-mm sockets for cathode and filament

### 1. Safety instructions

Hot cathode tubes are thin-walled, highly evacuated glass tubes. Treat them carefully as there is a risk of implosion.

- Do not subject the tube to mechanical stresses.
- Do not subject the connection leads to any tension.
- The tube may only be used with tube holder D (1008507).

If voltage or current is too high or the cathode is at the wrong temperature, it can lead to the tube becoming destroyed.

- Do not exceed the stated operating parameters.
- When the tube is in operation, the terminals of the tube may be at high voltages with which it is dangerous to come into contact.
- Only change circuits with power supply equipment switched off.
  - Only exchange tubes with power supply equipment switched off.

When the tube is in operation, the stock of the tube may get hot.

- Allow the tube to cool before dismantling.

The compliance with the EC directive on electromagnetic compatibility is only guaranteed when using the recommended power supplies.

### 2. Description

The diode allows basic experiments to be performed on the Edison effect (thermionic effect), demonstrates how the emission current depends on the power supplied to heat the hot cathode, allows recording diode characteristics and shows the use of the diode as a rectifier.

The diode is a highly evacuated tube with a pure tungsten heater filament (cathode) and a circular metal plate (anode) inside a clear glass bulb. The cathode filament and the anode plate are parallel to one another. This planar configuration corresponds to the conventional symbol for a diode. A circular metal plate is attached to one of the filament leads. This ensures that the electric field between the anode and cathode is uniform.

### 3 Technical data

Filament voltage:	$\leq 7.5$ V
Filament current:	$\leq 3$ A approx.
Anode voltage:	max. 500 V
Anode current:	2.5 mA typical at $U_A = 300$ V, $U_F = 6.3$ V DC
Length of tube:	300 mm approx.
Diameter:	130 mm approx.
Distance between cathode and anode:	15 mm approx.

### 4. Operation

To perform experiments using the diode, the following equipment is additionally required:

1 Tube holder D	1008507
1 DC power supply 500 V (@230 V)	1003308
or	
1 DC power supply 500 V (@115 V)	1003307

Additionally recommended: Protective Adapter, 2-Pole	1009961
---	---------

#### 4.1 Setting up the tube in the tube holder

- The tube should not be mounted or removed unless all power supplies are disconnected.
- Push the jaw clamp sliders on the stanchion of the tube holder right back so that the jaws open.
- Push the bosses of the tube into the jaws.
- Push the jaw clamps forward on the stanchions to secure the tube within the jaws.
- If necessary plug the protective adapter onto the connector sockets for the tube.

#### 4.2 Removing the tube from the tube holder

- To remove the tube, push the jaw clamps right back again and take the tube out of the jaws.

### 5. Sample experiments

#### 5.1 Generation of charge carriers by a hot cathode (thermionic effect) and measurement of the anode current in dependency on the power supplied to the cathode filament

Additionally required: 1 Analogue multimeter AM50	1003073
--	---------

- Set up the circuit as in Fig. 1. Connect the minus-pole of the anode voltage to the 4-mm socket marked with a minus.
- Start with the filament cold (filament voltage  $U_F = 0$ ).
- Vary the anode voltage  $U_A$  between 0 and 300 V.

Practically no current ( $< 0.1$   $\mu$ A) flows between the cathode filament and the anode, even at high voltages.

- Apply 6 V to the filament so that it gets hot, gradually increase the anode voltage and measure the anode current  $I_A$ .
- Set the filament voltage back to zero, let it cool, then gradually increase the filament voltage with a fixed anode voltage and observe the effect on the anode current.

When the filament voltage is fixed, the anode current increases in proportion to the anode voltage.

With the anode voltage fixed, the anode current increases in proportion to the filament voltage.

#### 5.2 Recording diode characteristics

- Set up the circuit as in Fig. 1. Connect the minus-pole of the anode voltage to the 4-mm socket marked with a minus.
- Set filament voltages of 4.5 V, 5 V and 6 V.
- Determine how the anode current  $I_A$  depends on the anode voltage  $U_A$  for each of the filament voltages by raising the anode voltage step by step from 40 V to 300 V.
- Plot the values of  $I_A$  and  $U_A$  on a graph.

With increasing the anode voltage the anode current rises to an approximately steady value known as the saturation current.

With increasing the filament voltage the anode current rises.

#### 5.3 Diode rectifier

Additionally required:

1 10 k $\Omega$ resistor
1 power supply for 16 V AC
1 oscilloscope

- Set up the circuit as in Fig. 3 with  $U_F = 6.3$  V and  $U_A = 16$  V AC
- Using an oscilloscope to measure the voltage across the 10 k $\Omega$  resistor, observe the rectifier operation of the diode

When the anode circuit operates as a diode, an AC voltage is rectified in that during one half of the current waveform the current is prevented from flowing.

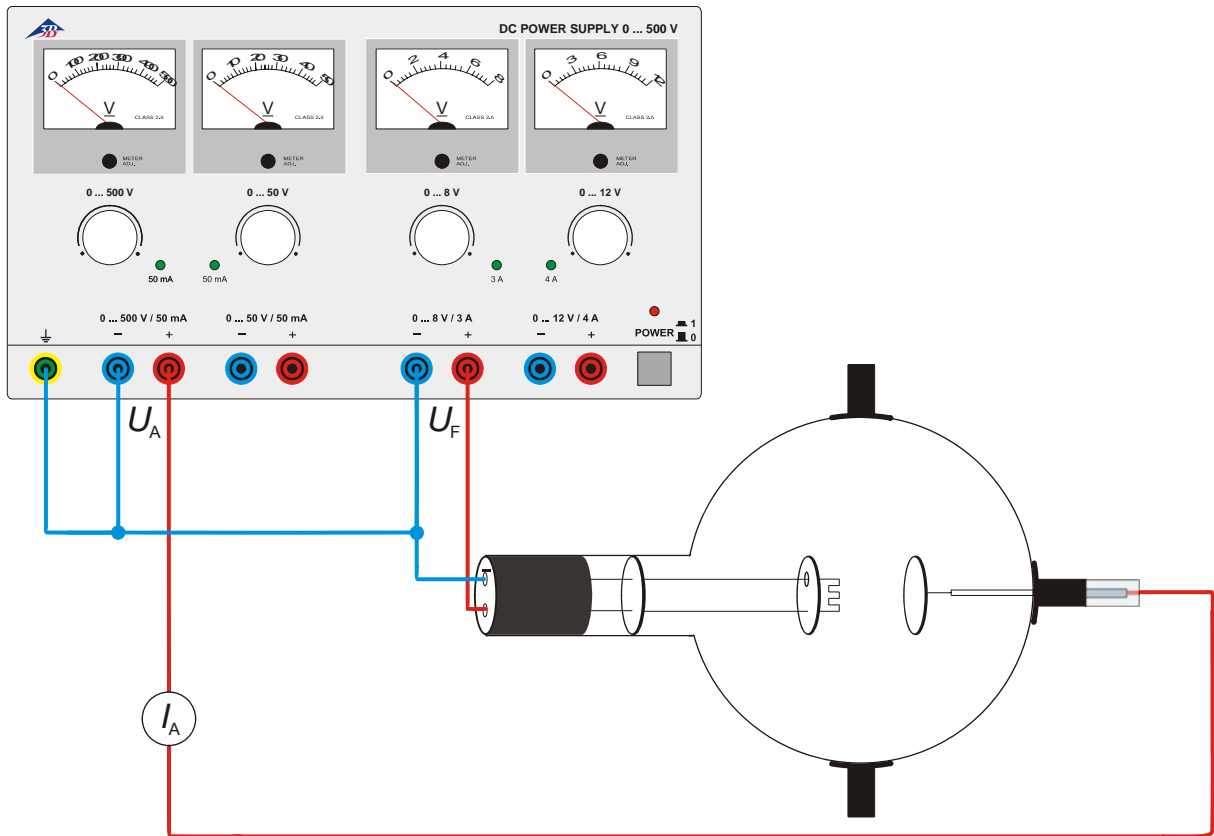


Fig. 1 Determining dependency of anode current on filament voltage. Anode current confirmed using a meter

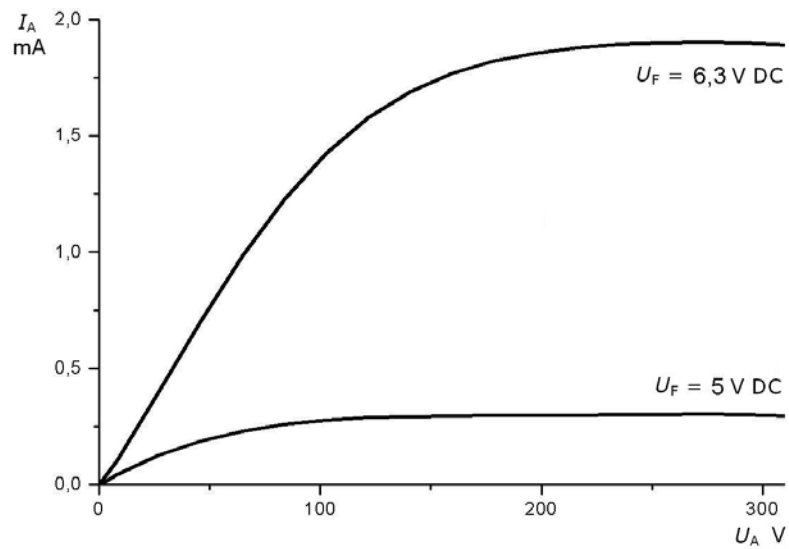


Fig. 2 Diode characteristics. Anode current as a function of anode voltage

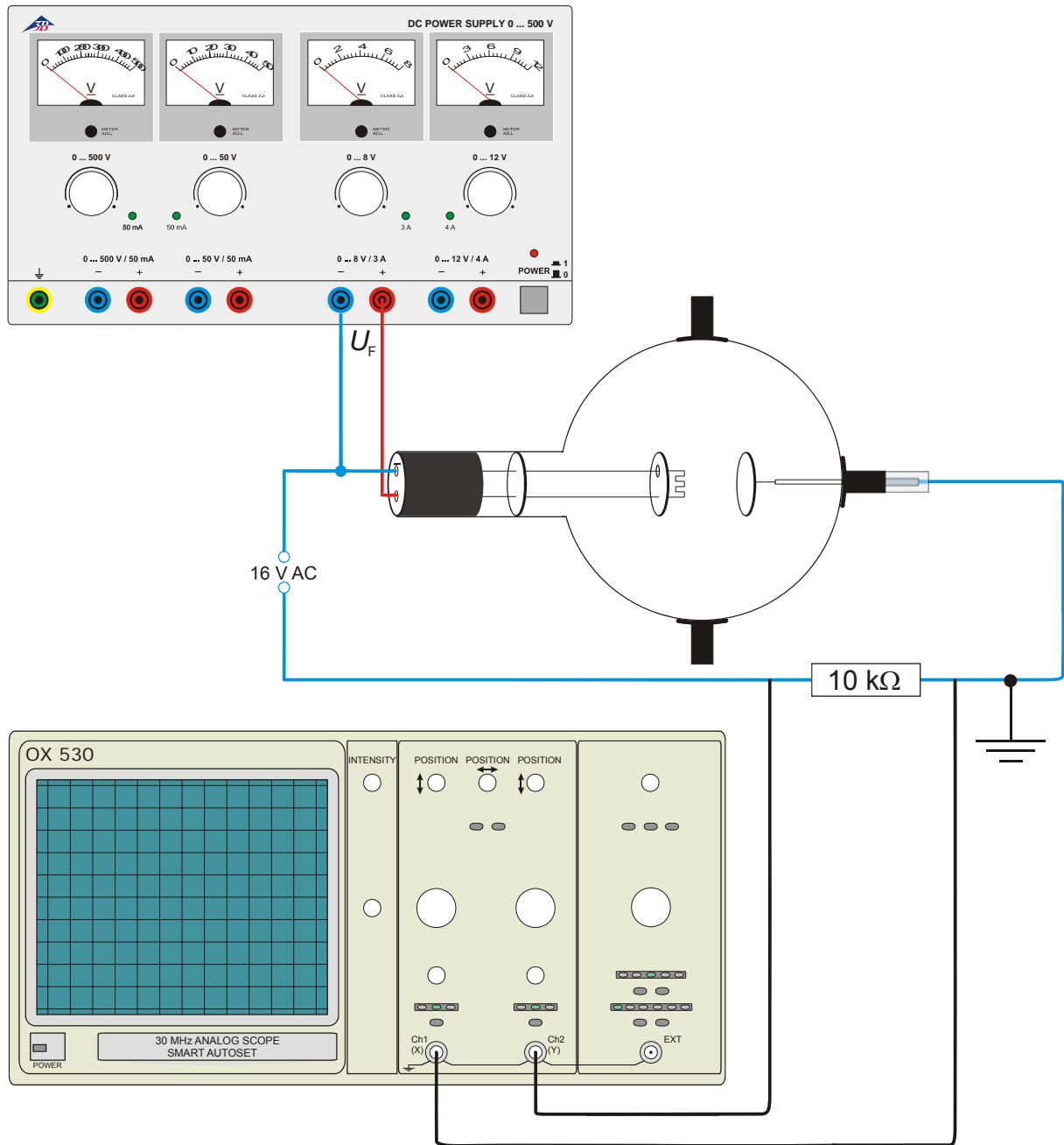


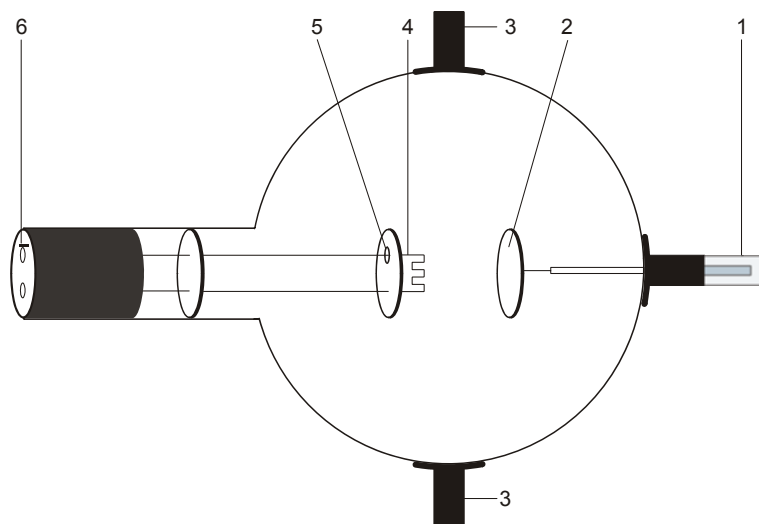
Fig. 3 Diode rectifier



## Diode D 1000646

### Instructions d'utilisation

08/12 ALF



- 1 Contact de 4 mm pour la connexion de l'anode
- 2 Anode
- 3 Support
- 4 Filament
- 5 Cathode
- 6 Prise de 4 mm pour la connexion du chauffage et de la cathode

### 1. Consignes de sécurité

Les tubes thermoioniques sont des cônes en verre à paroi mince sous vide. Manipulez-les avec précaution : risque d'implosion !

- N'exposez pas le tube à des charges mécaniques.
- N'exposez pas les câbles de connexion à des charges de traction.
- Le tube n'a le droit d'être utilisé que dans le support pour tube D (1008507).

Des tensions et des courants trop élevés ainsi que des températures de chauffage de la cathode mal réglées peuvent entraîner la destruction du tube.

- Respectez les paramètres de service indiqués.

Des tensions et hautes tensions dangereuses peuvent apparaître à hauteur du champ de connexion pendant l'utilisation des tubes.

- Ne procédez à des câblages que lorsque les dispositifs d'alimentation sont éteints.
- Ne montez et ne démontez le tube que lorsque les dispositifs d'alimentation sont éteints.

Pendant l'utilisation du tube, son col chauffe.

- Au besoin, laissez refroidir le tube avant de le démonter.

Le respect de la directive CE sur la compatibilité électromagnétique est uniquement garanti avec les alimentations recommandées.

### 2. Description

La diode permet de réaliser des expériences fondamentales sur l'effet d'Edison (effet thermoélectronique), de démontrer le rapport entre le courant d'émission et la puissance calorifique de la cathode thermoionique, d'enregistrer les caractéristiques de la diode et d'utiliser la diode comme un redresseur.

La diode est un tube à vide poussé comprenant un filament (cathode) en tungstène pur et une plaque métallique ronde (anode) dans une boule en verre transparente sous vide. La cathode et l'anode sont disposées parallèlement l'une à l'autre. Cette forme planaire correspond au symbole conventionnel de la diode. La fixation à l'une des alimentations du filament d'une plaque métallique ronde, qui garantit un champ électrique plus uniforme entre la cathode et

l'anode, a permis d'améliorer le rendement de la grande structure géométrique.

### 3 Caractéristiques techniques

Tension de chauffage :	$\leq 7,5 \text{ V}$
Courant de chauffage :	$\leq \text{env. } 3 \text{ A}$
Tension anodique :	max. 500 V
Courant anodique :	typ. 2,5 mA avec $U_A = 300 \text{ V}$ , $U_F = 6,3 \text{ V CC}$
Longueur de tube :	env. 300 mm
Diamètre :	env. 130 mm
Ecart entre cathode et anode :	env. 15 mm

### 4. Manipulation

L'emploi de la diode requiert les dispositifs supplémentaires suivants :

1 Support pour tube D	1008507
1 Alimentation CC 500 V (@230 V)	1003308
ou	
1 Alimentation CC 500 V (@115 V)	1003307

Equipements complémentaires recommandés :  
Adaptateur de protection, bipolaire 1009961

#### 4.1 Emploi du tube dans le porte-tube

- Ne montez et ne démontez le tube que lorsque les dispositifs d'alimentation sont éteints.
- Repoussez complètement en arrière la coulisse de fixation du porte-tube.
- Insérez le tube entre les pinces.
- Avec le coulisseau, fixez le tube entre les pinces.
- Le cas échéant, connecter un adaptateur de protection aux douilles de connexion des tubes.

#### 4.2 Retrait du tube du porte-tube

Pour démonter le tube, ramenez le coulisseau en arrière et dégagez le tube.

### 5. Exemples d'expériences

#### 5.1 Génération de porteurs de charges par une cathode thermoionique (effet d'Edison) et mesure du courant anodique en fonction de la tension de chauffage de la cathode thermoionique

Autres équipements requis :  
1 Multimètre analogique AM50 1003073

- Procédez au câblage comme le montre la figure 1. Branchez le pôle négatif de la tension anodique à la prise de 4 mm marquée du signe « moins » sur le col du tube.
- Lancez l'expérience avec un chauffage encore froid (tension de chauffage  $U_F = 0$ ).
- Variez la tension anodique  $U_A$  entre 0 et 300 V. Le courant qui circule entre la cathode et l'anode est pratiquement nul ( $< 0.1 \mu\text{A}$ ), même en présence de hautes tensions.
- Appliquez une tension de 6 V au chauffage, jusqu'à ce qu'il devienne très chaud. Augmentez progressivement la tension anodique et mesurez le courant anodique.
- Ramenez la tension de chauffage à zéro et laissez le chauffage refroidir. Puis, avec une tension anodique fixe, augmentez la tension de chauffage et observez le courant anodique  $I_A$ .

Lorsque la tension de chauffage est fixe, le courant anodique augmente au fur et à mesure que la tension anodique progresse.

Lorsque la tension anodique est fixe, le courant anodique augmente au fur et à mesure que la tension de chauffage progresse.

#### 5.2 Enregistrement des caractéristiques de la diode

- Procédez au câblage comme le montre la figure 1. Branchez le pôle négatif de la tension anodique à la prise de 4 mm marquée du signe « moins » sur le col du tube.
- Sélectionnez une tension de chauffage de 4,5 V, 5 V et 6 V.
- Déterminez le courant anodique  $I_A$  en fonction de la tension anodique  $U_A$  pour chaque tension de chauffage. Pour cela, augmentez la tension anodique jusqu'à 300 V en pas de 40 V.
- Reportez dans un diagramme les paires de valeurs  $I_A - U_A$  pour chaque tension de chauffage.

Au fur et à mesure qu'augmente la tension anodique, le courant anodique progresse jusqu'à saturation.

L'intensité du courant anodique augmente en même temps que la tension de chauffage.

#### 5.3 La diode comme redresseur

Autres équipements requis :

- 1 Résistance de 10 k $\Omega$
- 1 Source de tension pour une tension de 16 V CA
- 1 Oscilloscope

- Montez le circuit comme le montre la fig. 3, avec  $U_F = 6,3 \text{ V}$  et  $U_A = 16 \text{ V CA}$ .
- Sur l'oscilloscope, observez l'effet de redressement de la diode.

Le circuit anodique de la diode exploitée avec une tension alternative est traversé par un courant continu résultant du blocage d'une demi phase.

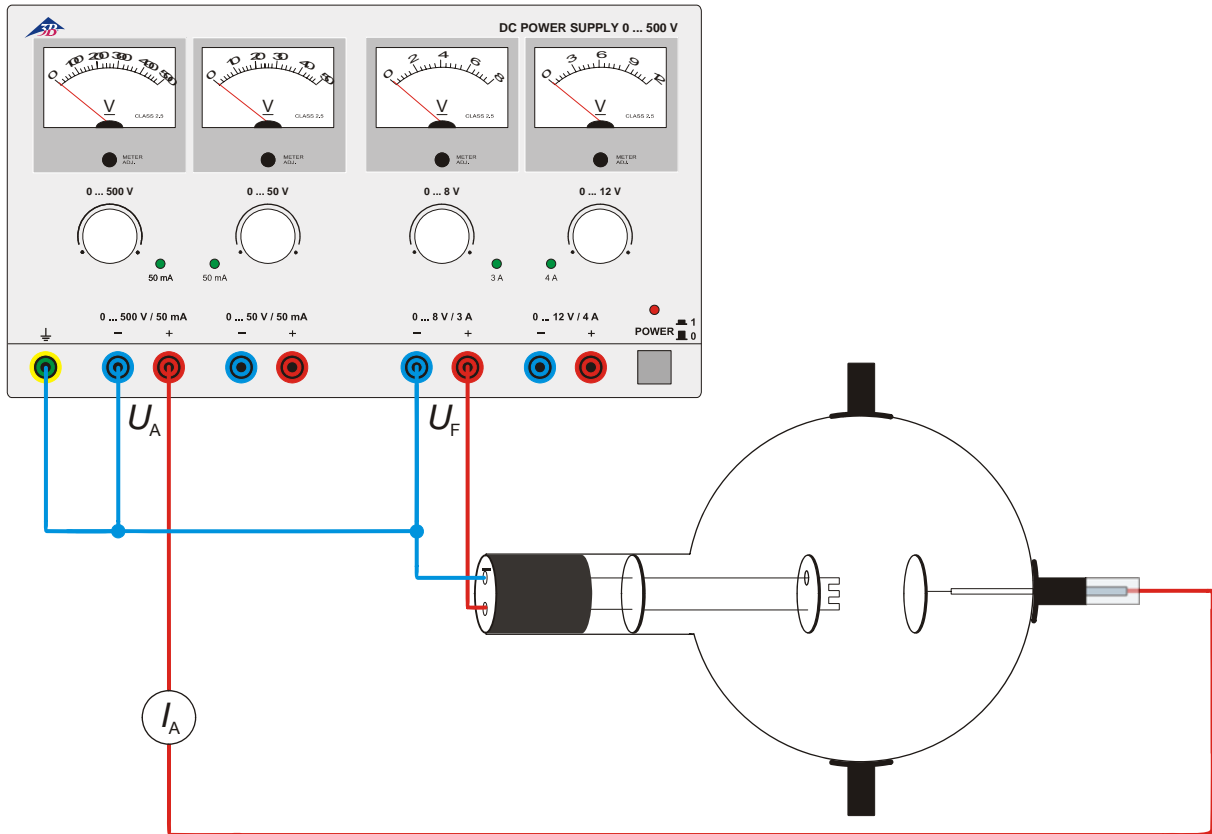


Fig. 1 Relation entre le courant anodique et la tension de chauffage et démonstration du courant anodique à l'aide d'un instrument de mesure

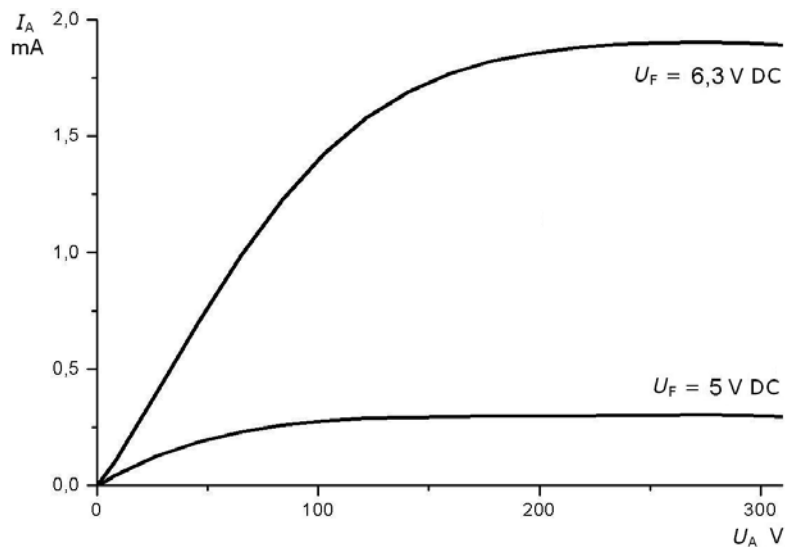


Fig. 2 Caractéristiques de la diode. Le courant anodique en fonction de la tension anodique

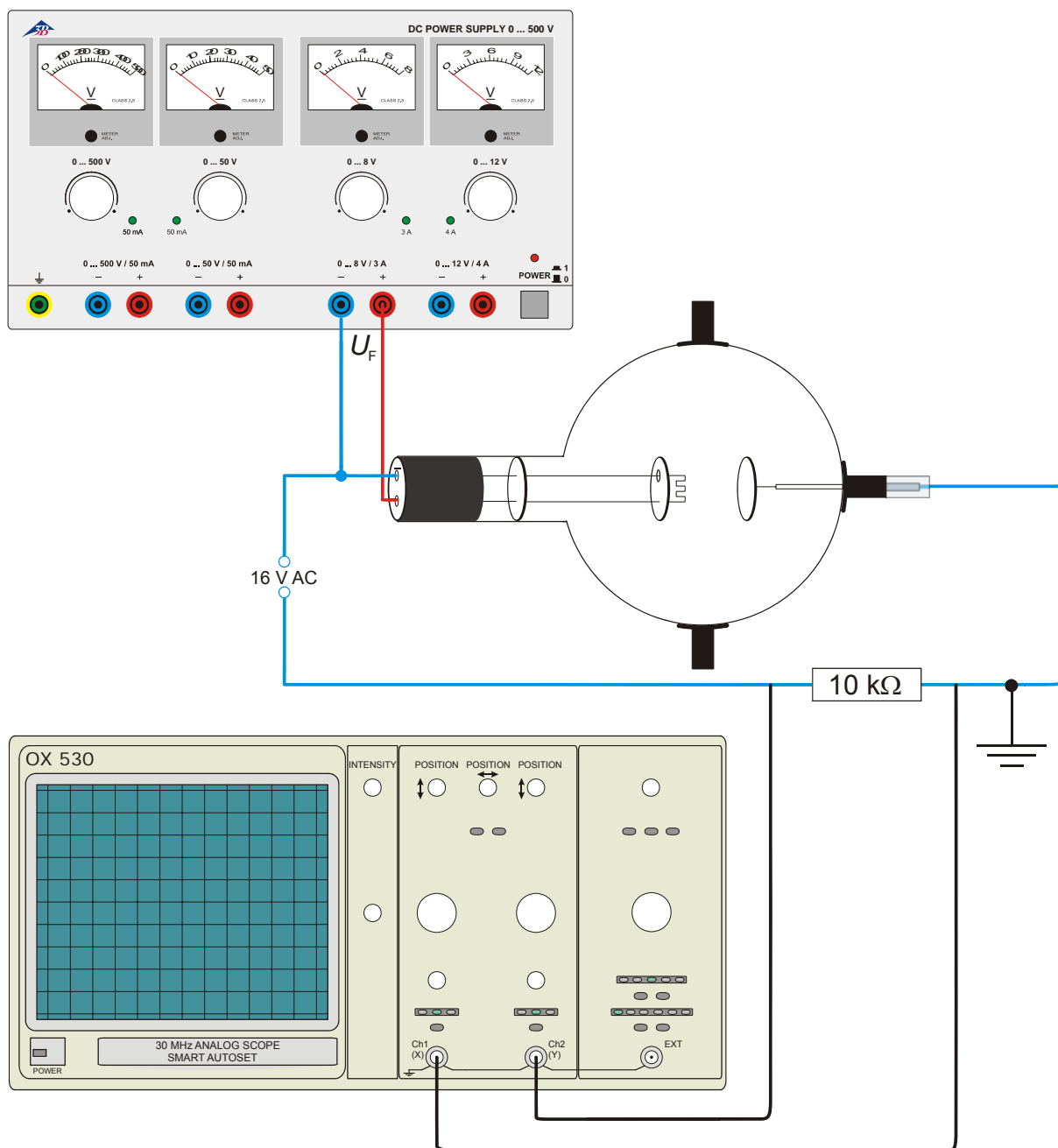
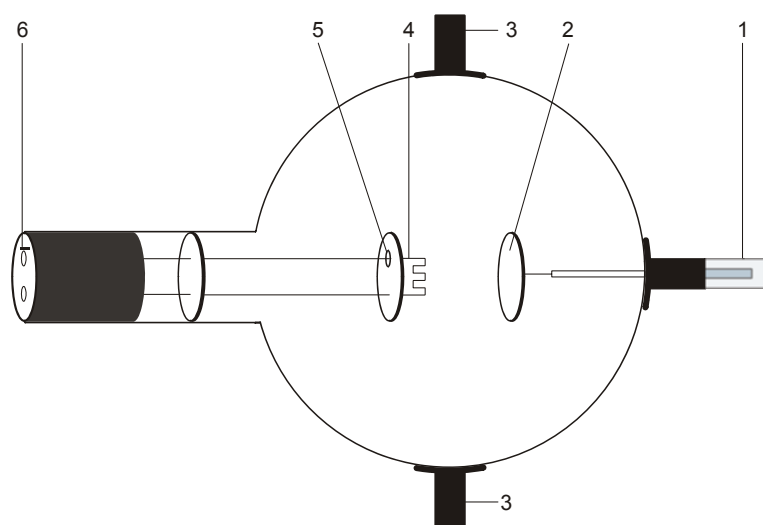


Fig. 3 La diode comme redresseur

## Diodo D 1000646

### Istruzioni per l'uso

08/12 ALF



- 1 Spinotto da 4 mm per il collegamento dell'anodo
- 2 Anodo
- 3 Supporto
- 4 Spirale riscaldante
- 5 Piastra catodica
- 6 Connettore da 4 mm per il collegamento di riscaldamento e anodo

### 1. Norme di sicurezza

I tubi catodici incandescenti sono bulbi in vetro a pareti sottili, sotto vuoto. Maneggiare con cura: rischio di implosione!

- Non esporre i tubi a sollecitazioni meccaniche.
- Non esporre i cavi di collegamento a sollecitazioni alla trazione.
- Il tubo può essere utilizzato esclusivamente con il supporto D (1008507).

Tensioni e correnti eccessive e temperature catodiche non idonee possono distruggere i tubi.

- Rispettare i parametri di funzionamento indicati.
- Durante il funzionamento dei tubi, possono essere presenti tensioni e alte tensioni che rendono pericoloso il contatto.
- Eseguire i collegamenti soltanto con gli apparecchi di alimentazione disinseriti.
  - Montare e smontare il tubo soltanto con gli apparecchi di alimentazione disinseriti.

Durante il funzionamento il collo del tubo si riscalda.

- Se necessario far raffreddare i tubi prima di smontarli.

Il rispetto della Direttiva CE per la compatibilità elettromagnetica è garantito solo con gli alimentatori consigliati.

### 2. Descrizione

Il diodo consente test fondamentali sull'effetto Edison (effetto termoionico), serve per dimostrare la dipendenza della corrente di emissione dalla potenza di accensione del catodo incandescente, per il rilevamento delle linee caratteristiche del diodo nonché l'uso del diodo come raddizzatore.

Il diodo è un tubo a vuoto spinto con un filamento caldo (catodo) in tungsteno puro e una piastra metallica circolare (anodo) in una sfera di vetro trasparente, sotto vuoto. Catodo e anodo sono disposti parallelamente tra loro. Questa forma costruttiva planare corrisponde al simbolo del diodo tradizionale. La capacità di potenza della grande struttura geometrica è stata migliorata fissando una piastra metallica circolare a una delle guide del filamento caldo, in modo da determinare un campo elettrico più uniforme tra catodo e anodo.

### 3 Dati tecnici

Tensione di accensione:	$\leq 7,5 \text{ V}$
Corrente di accensione:	$\leq \text{ca. } 3 \text{ A}$
Tensione anodo:	max. 500 V
Corrente anodo:	tip. 2,5 mA con $U_A = 300 \text{ V}$ , $U_F = 6,3 \text{ V CC}$
Lunghezza del tubo:	ca. 300 mm
Diametro:	ca. 130 mm
Distanza tra catodo e anodo:	ca. 15 mm

### 4. Comandi

Per il funzionamento del diodo sono inoltre necessari i seguenti dispositivi:

1 Portatubo D	1008507
1 Alimentatore CC 500 V (@230 V) oppure	1003308
1 Alimentatore CC 500 V (@115 V)	1003307

In aggiunta si consiglia:

Adattatore di protezione bipolare	1009961
-----------------------------------	---------

#### 4.1 Inserimento del tubo nel portatubi

- Montare e smontare il tubo soltanto con gli apparecchi di alimentazione disinseriti.
- Spingere completamente all'indietro il dispositivo di fissaggio del portavalvole.
- Inserire il tubo nei morsetti.
- Bloccare il tubo nei morsetti mediante i cursori di fissaggio.
- Se necessario, inserire un adattatore di protezione sui jack di collegamento del tubo.

#### 4.2 Rimozione del tubo dal portatubi

- Per rimuovere il tubo, spingere di nuovo all'indietro i cursori di fissaggio e rimuoverlo.

### 5. Esempi di esperimenti

#### 5.1 Produzione di portatori di carica mediante un catodo incandescente (effetto Edison) nonché misurazione della corrente anodica in funzione della tensione di accensione del catodo incandescente

Sono necessari inoltre:

1 Multimetro analogico AM50	1003073
-----------------------------	---------

- Realizzare il collegamento come illustrato in figura 1. Collegare il polo negativo della tensione anodica al connettore da 4 mm

contrassegnato con il segno meno sul collo del tubo.

- Avviare il test con un riscaldamento freddo (tensione di accensione  $U_F = 0 \text{ V}$ ).

- Variare la tensione anodica  $U_A$  tra 0 e 300 V.

In pratica non c'è passaggio di corrente ( $< 0,1 \mu\text{A}$ ) tra catodo e anodo, anche se in presenza di alte tensioni.

- Applicare una tensione di 6 V al riscaldamento finché diventa caldo. Aumentare gradualmente la tensione anodica e misurare la corrente anodica.

- Riazzere la tensione di accensione e far raffreddare il riscaldamento. Quindi, con tensione anodica costante, aumentare gradualmente la tensione di accensione e osservare la corrente anodica  $I_A$ .

Con tensione di accensione costante, la corrente anodica aumenta con l'aumentare della tensione anodica.

Con tensione anodica costante, la corrente anodica aumenta con l'aumentare della tensione di accensione.

#### 5.2 Rilevamento delle linee caratteristiche del diodo

- Realizzare il collegamento come illustrato in figura 1. Collegare il polo negativo della tensione anodica al connettore da 4 mm contrassegnato con il segno meno sul collo del tubo.

- Selezionare la tensione 4,5 V, 5 V e 6 V.

- Determinare la corrente anodica  $I_A$  per la rispettiva tensione di accensione in funzione della tensione anodica  $U_A$ . All'uopo, aumentare la tensione anodica in fasi da 40 V a 300 V.

- Riportare in un diagramma le coppie di valori  $I_A - U_A$  per la rispettiva tensione di accensione.

Con l'aumentare della tensione anodica, la corrente anodica aumenta fino a raggiungere un valore di saturazione.

Con l'aumentare della tensione di accensione, aumenta l'intensità della corrente anodica.

#### 5.3 Il diodo come raddrizzatore

Sono necessari inoltre:

1 Resistenza di 10 k $\Omega$

1 Generatore di tensione per una tensione di 16 V CA

1 Oscilloscopio

- Montaggio come illustrato in Fig. 3 con  $U_F = 6,3 \text{ V}$  e  $U_A = 16 \text{ V CA}$ .

- Sull'oscilloscopio osservare l'effetto raddrizzante del diodo.

Nel circuito anodico del diodo azionato con tensione alternata, è presente una corrente continua determinata dal blocco di una semifase.

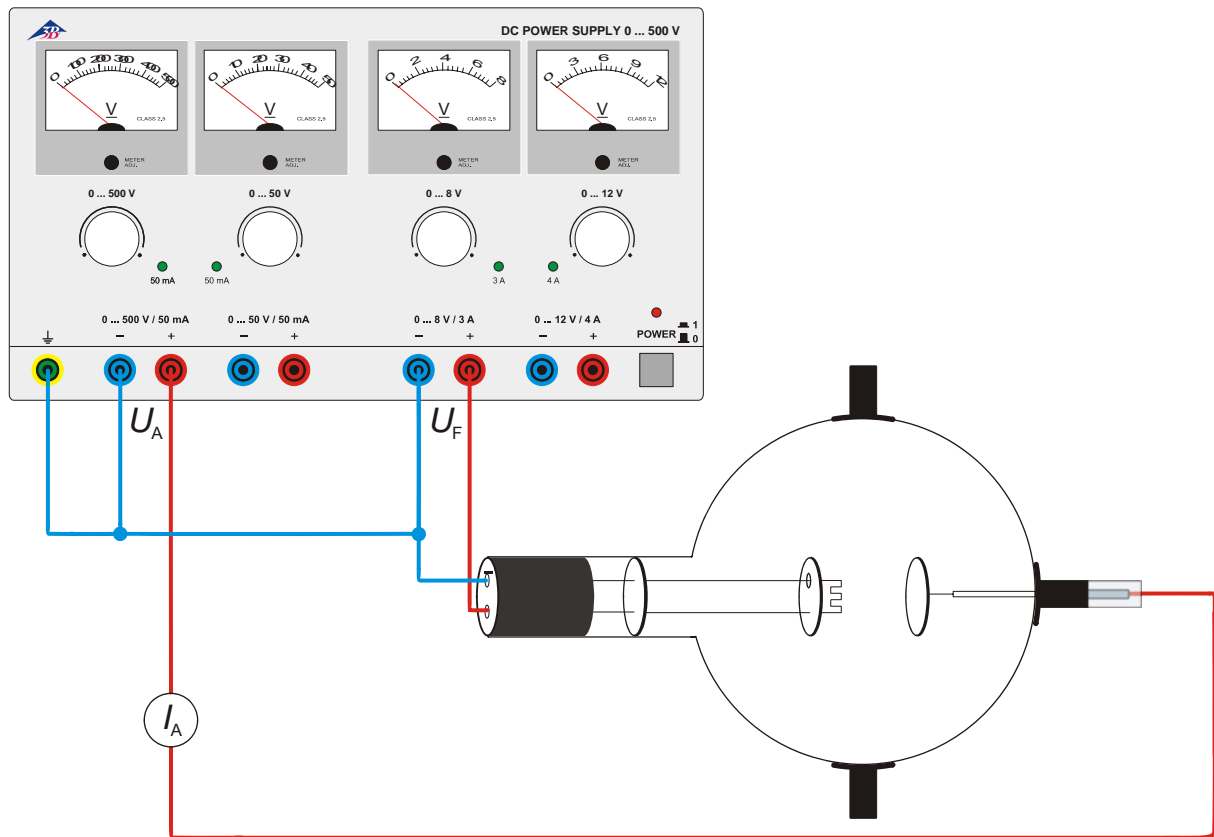


Fig. 1 Rapporto di dipendenza della corrente anodica dalla tensione di accensione e misurazione della corrente anodica

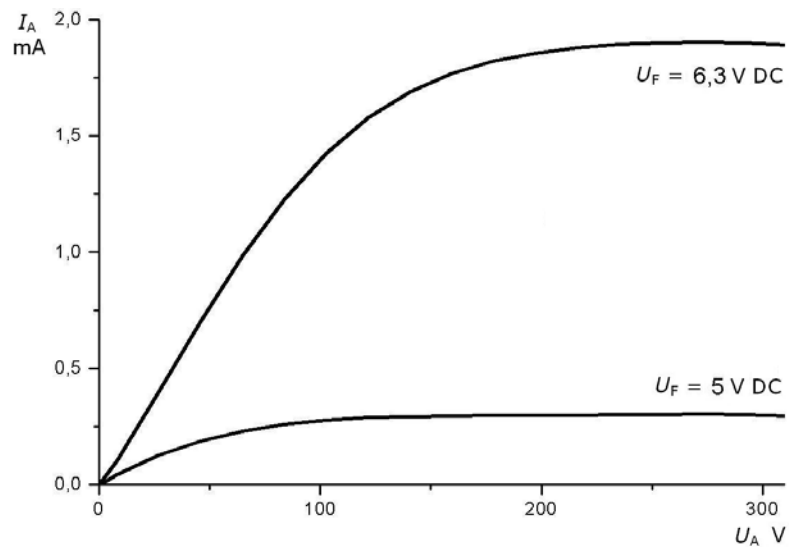


Fig. 2 Linee caratteristiche del diodo. La corrente anodica in funzione della tensione anodica

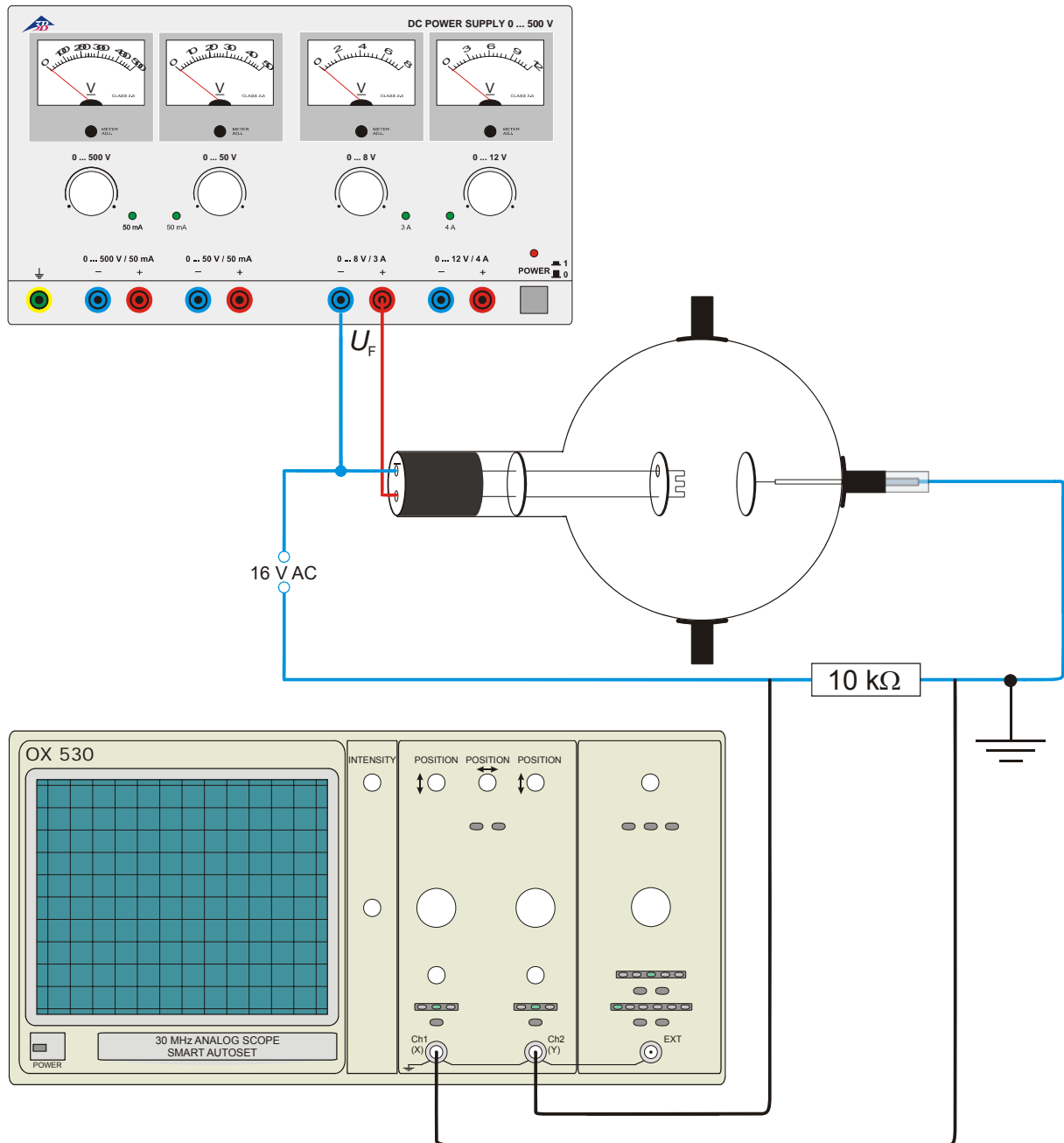


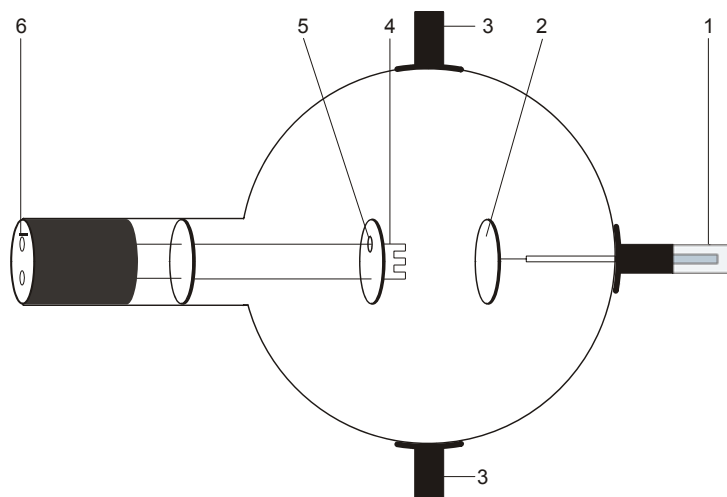
Fig. 3 Il diodo come raddrizzatore



## Diodo D 1000646

### Instrucciones de uso

08/12 ALF



- 1 conector de 4 mm para acoplar el ánodo
- 2 ánodo
- 3 soporte
- 4 filamento calefactor
- 5 placa catódica
- 6 clavijeros de 4 mm para conectar la calefacción y el cátodo

### 1. Aviso de seguridad

Los tubos catódicos incandescentes son ampollas de vidrio, al vacío y de paredes finas. Manipular con cuidado: ¡riesgo de implosión!

- No someter los tubos a ningún tipo de esfuerzos físicos.
- No someter a tracción el cables de conexión.
- El tubo se debe insertar únicamente en el soporte para tubos D (1008507).

Las tensiones excesivamente altas y las corrientes o temperaturas de cátodo erróneas pueden conducir a la destrucción de los tubos.

- Respetar los parámetros operacionales indicados.

Durante el funcionamiento de los tubos, pueden presentarse tensiones peligrosas al contacto y altas tensiones en el campo de conexión.

- Solamente efectuar las conexiones de los circuitos con los dispositivos de alimentación eléctrica desconectados.
- Los tubos solo se pueden montar o desmontar con los dispositivos de alimentación eléctrica desconectados.

Durante el funcionamiento, el cuello del tubo se calienta.

- De ser necesario, permita que los tubos se enfríen antes de desmontarlos.

El cumplimiento con las directrices referentes a la conformidad electromagnética de la UE se puede garantizar sólo con las fuentes de alimentación recomendadas.

### 2. Descripción

El diodo permite realizar ensayos básicos para visualizar el efecto Edison (efecto termoelectrónico), demostrar la dependencia de la corriente de emisión de la potencia calorífica del cátodo candente, registrar las curvas características de los diodos y emplear el diodo como rectificador.

El diodo es un tubo de alto vacío con un filamento calefactor (cátodo) de wolframio puro y una placa metálica circular (ánodo) que se encuentra en una bola de vidrio transparente y evacuada. El cátodo y el ánodo están dispuestos de forma paralela el uno con respecto al otro. Esta forma constructiva planar corresponde al símbolo tradicional de diodo. La capacidad de rendimiento de la gran estructura geométrica fue mejorada por el hecho de que a una de las líneas de entrada del filamento calefactor se fija una placa circular metálica, que se encarga de establecer un campo eléctrico más homogéneo entre el cátodo y el ánodo.

### 3 Datos técnicos

Tensión de caldeo:	$\leq 7,5$ V
Corriente de caldeo:	$\leq$ aprox. 3 A
Tensión anódica:	máx. 500 V
Corriente anódica:	típ. 2,5 mA si $U_A = 300$ V, $U_F = 6,3$ V CC
Longitud del tubo:	aprox. 300 mm
Diámetro:	aprox. 130 mm
Distancia entre cátodo y ánodo:	aprox. 15 mm

### 4. Servicio

Para hacer funcionar el diodo se requieren adicionalmente el siguiente equipo:

1 Soporte de tubos D	1008507
1 Fuente de alimentación de CC 500 V (@230 V)	1003308
o	
1 Fuente de alimentación de CC 500 V (@115 V)	1003307

Se recomienda adicionalmente:

Adaptador de protección, de 2 polos	1009961
-------------------------------------	---------

#### 4.1 Instalación del tubo en el soporte para tubo

- Montar y desmontar el tubo solamente con los dispositivos de alimentación eléctrica desconectados.
- Retirar hasta el tope el desplazador de fijación del soporte del tubo.
- Colocar el tubo en las pinzas de fijación.
- Fijar el tubo en las pinzas por medio del desplazador de fijación.
- Dado el caso, se inserta el adaptador de protección en el casquillo de conexión del tubo.

#### 4.2 Desmontaje del tubo del soporte para tubo

- Para retirar el tubo, volver a retirar el desplazador de fijación y extraer el tubo.

### 5. Ejemplos de experimentos

#### 5.1 Generación de portadores de carga mediante un cátodo caliente (efecto Edison) al igual que medición de la corriente anódica en función de la tensión de caldeo del cátodo caliente.

Adicionalmente necesario:

1 Multímetro analógico AM50	1003073
-----------------------------	---------

- Realizar la conexión según la figura 1. Durante esta operación, hay que conectar el polo negativo de la tensión anódica al clavijero de 4 mm marcado con el signo - en el cuello del tubo.
- Iniciar el ensayo con la calefacción fría (tensión de caldeo  $U_F = 0$ ).
- Variar la tensión anódica  $U_A$  entre 0 y 300 V. Prácticamente, no fluye corriente alguna ( $< 0.1$   $\mu$ A) entre el cátodo y el ánodo, ni siquiera con tensiones altas.
- Aplicar la tensión de 6 V a la calefacción hasta que se caliente. Aumentar paso a paso la tensión anódica y medir la corriente anódica.
- Volver a poner a cero la tensión de caldeo y dejar enfriar la calefacción. Luego, con una tensión anódica fija, aumentar la tensión de caldeo en pequeños pasos y observar la corriente anódica  $I_A$ .

Si la tensión de caldeo es fija, la corriente anódica aumenta a medida que crece la tensión anódica.

Si la tensión anódica es fija, la corriente anódica aumenta a medida que crece la tensión de caldeo.

#### 5.2 Registro de las curvas características de los diodos

- Realizar la conexión según se indica en la figura 1. Durante dicha operación, hay que conectar el polo negativo de la tensión anódica al clavijero de 4 mm marcado con el signo "-" en el cuello del tubo.
- Seleccionar la tensión de caldeo de 4,5 V, 5 V y 6 V.
- Determinar la corriente anódica  $I_A$  en función de la tensión anódica  $U_A$  para cada una de las tensiones de caldeo. A tal efecto, debe aumentarse la tensión anódica por pasos, desde 40 V hasta 300 V.
- Las parejas de valores  $I_A - U_A$  para cada una de las tensiones de caldeo deben registrarse en un diagrama.

A medida que crece la tensión anódica, aumenta la corriente anódica hasta alcanzar un valor de saturación.

A medida que crece la tensión de caldeo, se incrementa la intensidad de la corriente anódica.

#### 5.3 El diodo como rectificador

Adicionalmente necesario:

1 resistencia de 10 k $\Omega$
1 fuente de tensión para 16 V CA
1 osciloscopio

- Montaje según fig. 3 con  $U_F = 6,3$  V y  $U_A = 16$  V CA.

- Observar el efecto rectificador del diodo en el osciloscopio.

En el circuito anódico de un diodo, que funciona con tensión alterna, fluye una corriente continua por el bloqueo de una semifase.

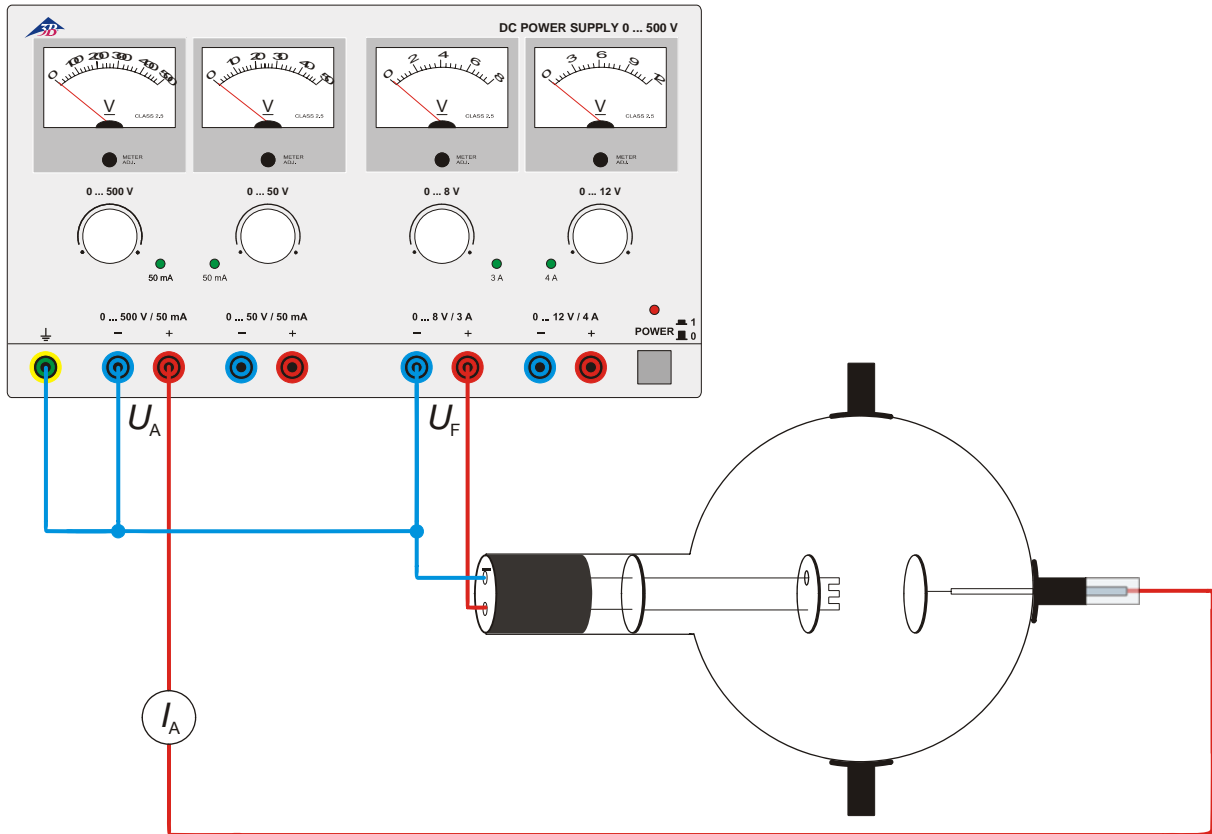


Fig. 1 Dependencia de la corriente anódica de la tensión de caldeo y demostración de la corriente anódica con un aparato de medición.

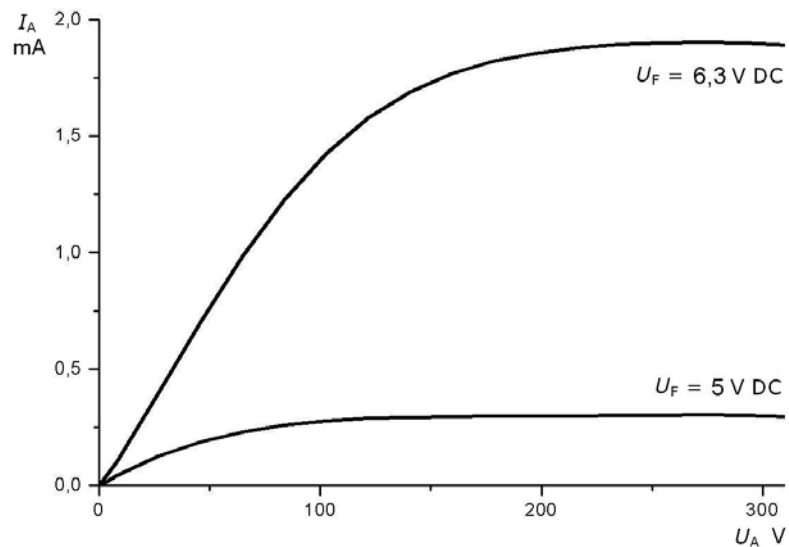


Fig. 2 Curvas características de los diodos. La corriente anódica en función de la tensión anódica

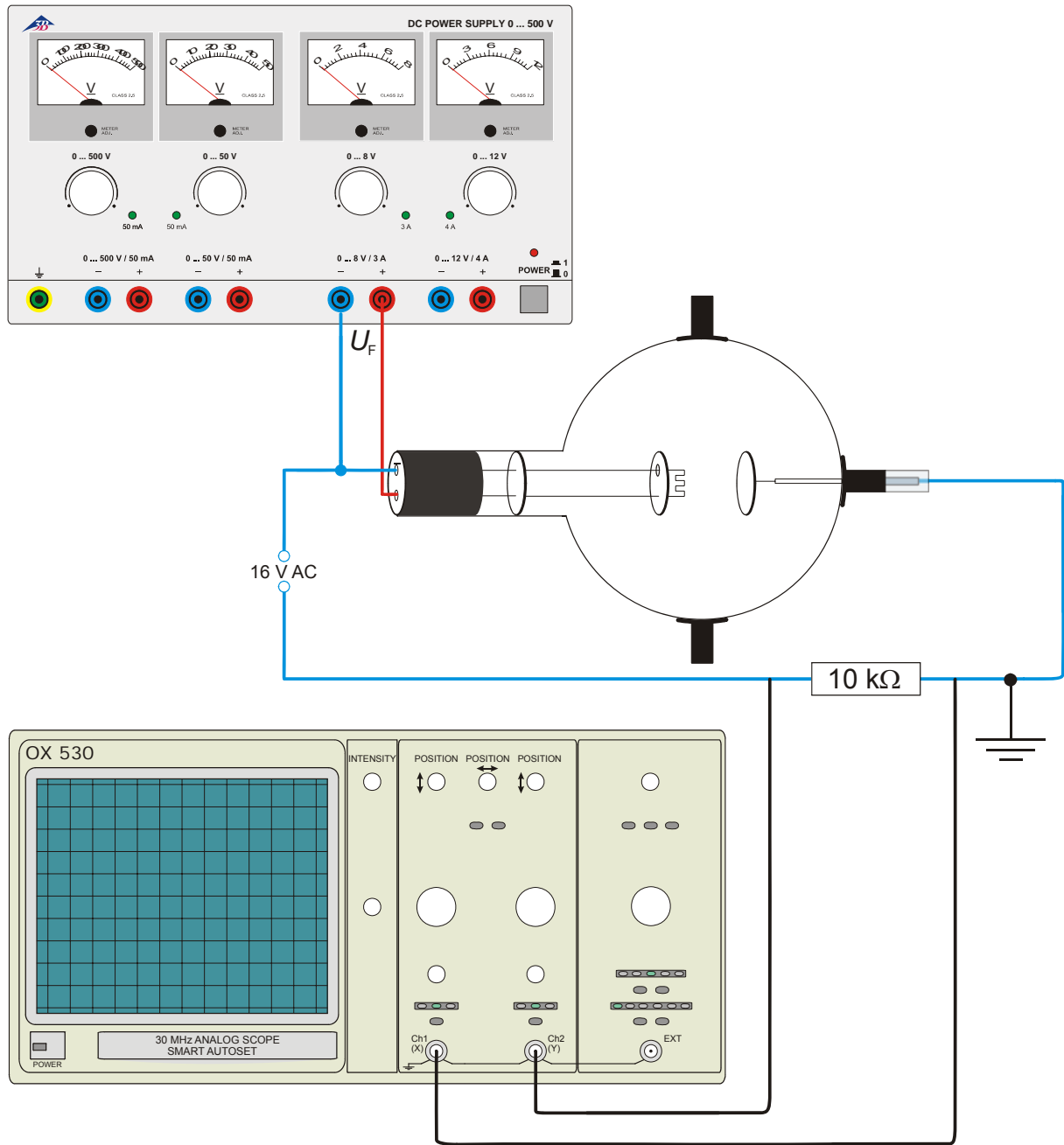
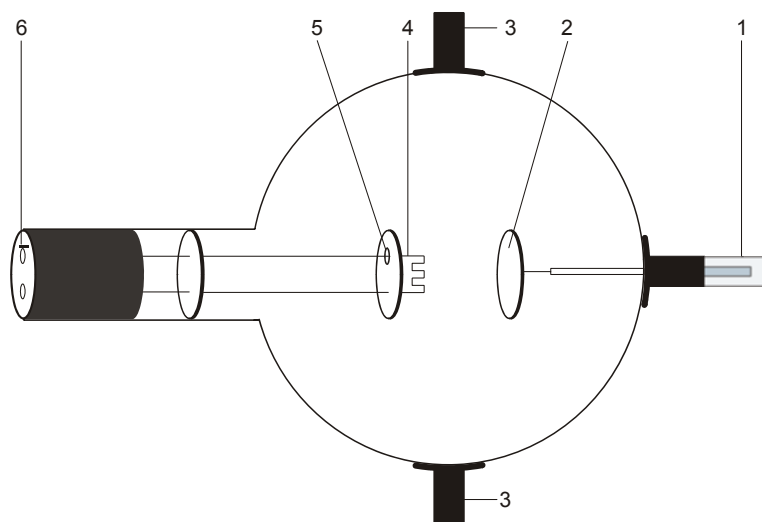


Fig. 3 El diodo como rectificador

## Diodo D 1000646

### Instruções de operação

08/12 ALF



- 1 Pino de conexão de 4 mm para a conexão do ânodo
- 2 Ânodo
- 3 Apoio
- 4 Espira de aquecimento
- 5 Placa catódica
- 6 Conector de 4 mm para a conexão do aquecedor e do cátodo

### 1. Indicações de segurança

Tubos catódicos incandescentes são ampolas de vidro evacuadas de paredes finas, manusear com cuidado: risco de implosão!

- Não sujeitar os tubos a qualquer tipo de esforço físico.
- Não sujeitar os cabos de conexão a esforço puxando-o.
- O tubo só pode ser instalado no suporte para tubo D (1008507).

Tensões excessivamente altas, correntes ou temperaturas de cátodo errôneas, podem levar à destruição dos tubos.

- Respeitar os parâmetros operacionais indicados.

Durante a operação dos tubos podem ocorrer tensões perigosas ao contato e altas tensões no campo da conexão.

- Somente efetuar conexões nos circuitos com os elementos de alimentação elétrica desconectados.
- Somente montar ou desmontar os tubos com os elementos de alimentação elétrica desligados.

Durante o funcionamento, o gargalo do tubo se aquece.

- Caso necessário, deixar esfriar os tubos antes de desmontá-los.

O cumprimento das diretivas EC para compatibilidade eletromagnética só está garantido com a utilização dos aparelhos de alimentação elétrica recomendados.

### 2. Descrição

O diodo permite a realização de experiências fundamentais sobre o efeito de Edison (efeito de incandescência elétrica), para a comprovação da dependência da corrente de emissão do desempenho térmico do cátodo incandescente, para o registro de linhas características de diodos, assim como a utilização do diodo como retificador.

O diodo é um tubo de alto vácuo, com um filamento de aquecimento (cátodo) de puro tungstênio e uma placa metálica redonda (Ânodo) numa ampola de vidro transparente e evacuada. O cátodo e o ânodo estão ordenados paralelamente um ao outro. Esta forma de construção planar corresponde ao símbolo habitual para diodos. O desempenho das grandes estruturas geométricas foi melhorada pelo fato que uma placa metálica foi fixada num dos filamentos, a qual garante um campo elétrico de forma mais regular entre o cátodo e o ânodo.

### 3. Dados técnicos

Tensão aquecimento:	$\leq 7,5$ V
corrente aquecimento:	$\leq$ aprox. 3 A
Tensão anódica:	máx. 500 V
Corrente anódica:	típ. 2,5 mA com $U_A = 300$ V, $U_F = 6,3$ V DC
Comprimento do tubo:	aprox. 300 mm
Diâmetro:	aprox. 130 mm
Distância entre cátodo e ânodo:	aprox. 15 mm

### 4. Utilização

Para a operação do diodo são necessários os seguintes aparelhos suplementares:

1 Suporte dos tubos D	1008507
1 Fonte de alimentação DC 500 V (@230 V)	1003308

ou

1 Fonte de alimentação DC 500 V, (@115 V)	1003307
---	---------

Recomendação suplementar:

Adaptador de proteção, 2 polos	1009961
--------------------------------	---------

#### 4.1 Instalação do tubo no suporte para tubo

- Montar e desmontar o tubo somente com os aparelhos de alimentação elétrica desligados.
- Empurrar até o fim o deslizante de fixação do suporte do tubo.
- Colocar o tubo nas pinças de fixação.
- Fixar o tubo nas pinças por meio do deslizante de fixação.
- Dado o caso inserir o adaptador de proteção sobre as tomadas de conexão do tubo.

#### 4.2 Desmontagem do tubo do suporte para tubo

- Para retirar o tubo, puxar o deslizante de fixação de volta e extrair o tubo.

### 5. Exemplos de experiências

#### 5.1 Criação de portadores de carga por meio de um cátodo incandescente (efeito de Edison) assim como a medição da corrente anódica em função da tensão de aquecimento do cátodo incandescente

Adicionalmente necessário:

1 Multímetro analógico AM50	1003073
-----------------------------	---------

- Efetuar as conexões conforme a figura 1. Ao fazê-lo, conectar o pólo negativo da tensão anódica com o conector de 4 mm indicado como negativo no gargalo do tubo.
- Iniciar a experiência com um aquecedor frio (tensão de aquecimento  $U_F = 0$ ).
- Variar a tensão anódica  $U_A$  entre 0 e 300 V. Praticamente não há fluxo de corrente elétrica ( $< 0,1 \mu\text{A}$ ) entre o cátodo e o ânodo, mesmo no caso de altas tensões.
- Induzir uma tensão de 6 V no aquecedor até que este fique quente. Aumentar progressivamente a tensão anódica e medir a corrente anódica.
- Reduzir a tensão de aquecimento a zero e deixar o aquecedor esfriar. Logo, com uma tensão anódica constante, elevar pouco a pouco a tensão de aquecimento e observar a corrente anódica  $I_A$ .

Com uma tensão de aquecimento constante, a corrente anódica aumenta com o aumento da tensão anódica.

Com uma tensão anódica constante, a corrente anódica aumenta com o aumento da tensão de aquecimento.

#### 5.2 Registro das linhas características de diodo

- Efetuar a conexão conforme a figura 1. Ao fazê-lo, conectar o pólo negativo da tensão anódica com o conector de 4 mm indicado como negativo no gargalo do tubo.
- Selecionar a tensão de aquecimento 4,5 V, 5 V e 6 V.
- Determinar a corrente anódica  $I_A$  em função da tensão anódica  $U_A$  para cada tensão de aquecimento. Paralelamente, elevar a tensão anódica a passos de 40 V a 300 V.
- Desenhar o par de valores  $I_A - U_A$  para cada tensão de aquecimento num diagrama.

Com o aumento da tensão anódica, eleva-se a corrente anódica até um valor de saturação.

Com o aumento da tensão de aquecimento, aumenta a força da corrente anódica.

#### 5.3 O diodo como retificador

Adicionalmente necessário:

1 Resistência de 10 k $\Omega$
1 Fonte de tensão para 16 V AC
1 Osciloscópio

- Montagem conforme figura 3 com  $U_F = 6,3$  V e  $U_A = 16$  V AC.
- Observar no osciloscópio o efeito retificador do diodo.

No circuito anódico de um diodo alimentado por uma tensão alternada flui uma corrente contínua por anulação de uma meia fase.

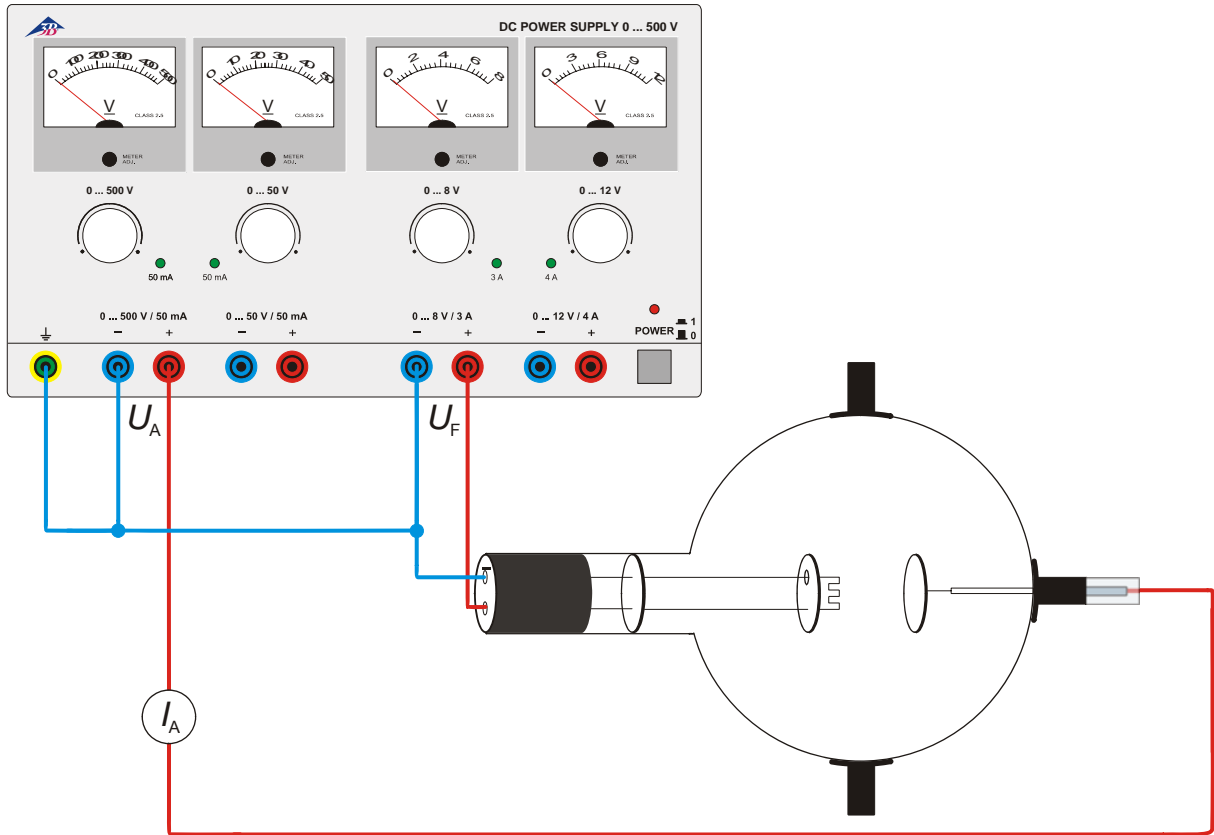


Fig. 1 Dependência da corrente anódica da tensão de aquecimento e comprovação da corrente anódica com um aparelho de medição

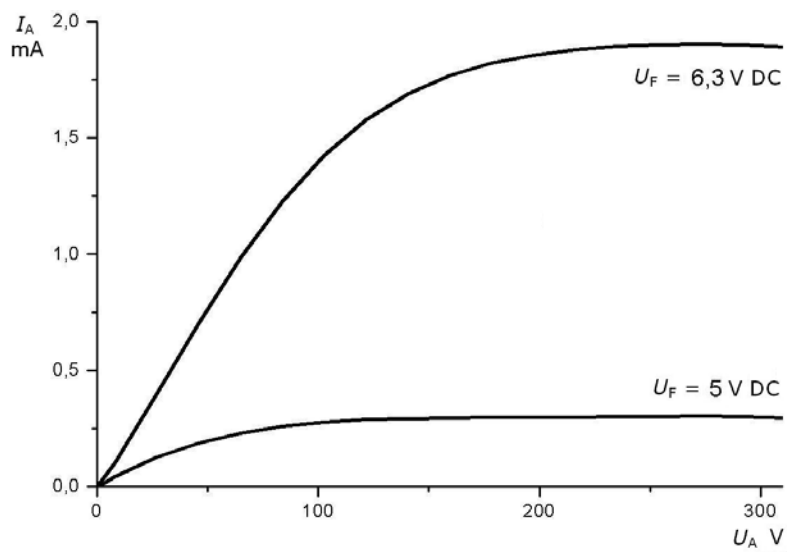


Fig. 2 Linhas características de diodo

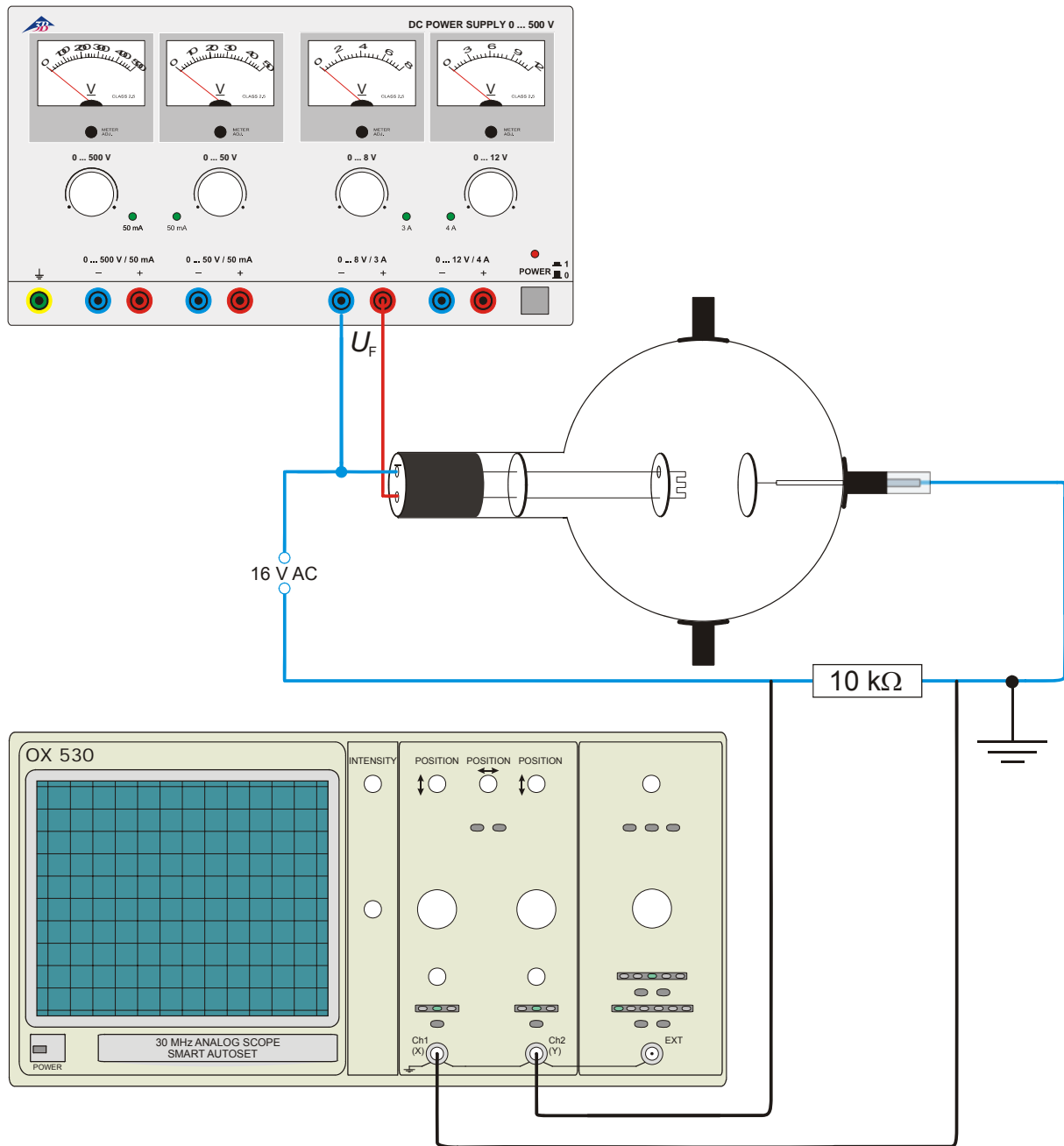


Fig. 3 O diodo como retificador