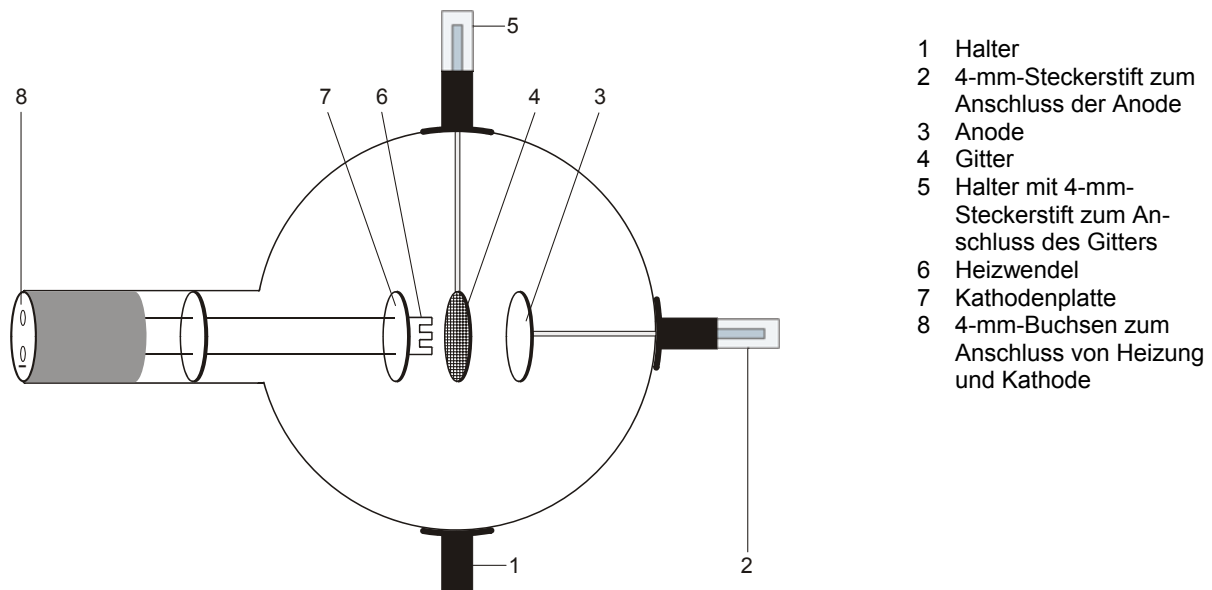


## Gastriode D 1000653

### Bedienungsanleitung

12/12 ALF



- 1 Halter
- 2 4-mm-Steckerstift zum Anschluss der Anode
- 3 Anode
- 4 Gitter
- 5 Halter mit 4-mm-Steckerstift zum Anschluss des Gitters
- 6 Heizwendel
- 7 Kathodenplatte
- 8 4-mm-Buchsen zum Anschluss von Heizung und Kathode

### 1. Sicherheitshinweise

Glühkathodenröhren sind dünnwandige, evakuierte Glaskolben. Vorsichtig behandeln: Implosionsgefahr!

- Röhre keinen mechanischen Belastungen aussetzen.
- Verbindungskabel keinen Zugbelastungen aussetzen.
- Die Röhre nur in den Röhrenhalter D (1008507) einsetzen.

Beim Betrieb der Röhren können am Anschlussfeld berührungsgefährliche Spannungen und Hochspannungen anliegen.

- Schaltungen nur bei ausgeschalteten Versorgungsgeräten vornehmen.
- Röhren nur bei ausgeschalteten Versorgungsgeräten ein- und ausbauen.

Zu hohe Spannungen, Ströme sowie falsche Kathodenheiztemperatur können zur Zerstörung der Röhre führen.

- Die angegebenen Betriebsparameter einhalten.

Im Betrieb wird der Röhrenhals erwärmt.

- Röhre vor dem Ausbau abkühlen lassen.

Der Betrieb über längere Zeit bei heftiger Gasentladung kann zum Abtragen von Elektrodenmaterial führen, das sich auf dem Glaskolben niederschlägt und diesen verdunkelt.

Die Einhaltung der EC-Richtlinie zur elektromagnetischen Verträglichkeit ist nur mit den empfohlenen Netzgeräten garantiert.

### 2. Beschreibung

Die Gastriode ermöglicht die Aufnahme der  $I_A - U_A$  – Kennlinie, Beobachtung der selbständigen und unselbständigen Entladung sowie der diskontinuierlichen Energieabgabe von He-Atomen beim inelastischen Stoß mit freien Elektronen.

Die Gastriode ist eine mit Helium befüllte Röhre mit einem Heizfaden (Kathode) aus reinem Wolfram, einer runden Metallplatte (Anode) und einem dazwischen liegenden Drahtgitter in einem durchsichtigen Glaskolben. Kathode, Anode und Drahtgitter sind parallel zueinander angeordnet. Diese planare Bauform entspricht dem herkömmlichen Triodensymbol. Eine an einer der Heizfadenzuführungen befestigte runde Metallplatte sorgt für ein gleichförmigeres elektrisches Feld zwischen Kathode und Anode.

### 3. Technische Daten

Gasfüllung:	Helium
Heizung:	$\leq 7,5$ V AC/DC
Anodenspannung:	max. 500 V DC
Anodenstrom:	typ. 10 mA bei $U_A = 300$ V
Gitterspannung:	max. 30 V
Glaskolben:	ca. 130 mm $\varnothing$
Gesamtlänge:	ca. 260 mm

### 4. Bedienung

Zum Betrieb der Gastriode sind folgende Geräte zusätzlich erforderlich:

1 Röhrenhalter D	1008507
1 DC Netzgerät 500 V (@115 V)	1003307
oder	
1 DC Netzgerät 500 V (@230 V)	1003308
2 Analog Multimeter AM50	1003073

Zusätzlich empfehlenswert: Schutzadapter, 2-polig	1009961
--	---------

#### 4.1 Einsetzen der Röhre in den Röhrenhalter

- Röhre nur bei ausgeschalteten Versorgungsgeräten ein- und ausbauen.
- Fixierschieber des Röhrenhalters ganz zurück schieben.
- Röhre in die Klemmen einsetzen.
- Mittels der Fixierschieber Gastriode in den Klemmen sichern.
- Gegebenenfalls Schutzadapter auf die Anschlussbuchsen der Röhre stecken.

#### 4.2 Entnahme der Röhre aus dem Röhrenhalter

- Zum Entnehmen der Röhre Fixierschieber wieder zurück schieben und Röhre entnehmen.

### 5. Experimentierbeispiele

#### 5.1 Entladung, Nachweis der positiven Ladungsträger

- Schaltung gemäß Fig. 1 herstellen.
- Zum Nachweis der positiven Ladungsträger ( $\text{He}^+$  – Ionen) bei der Gasentladung bei maximaler Heizspannung  $U_F$  den Strom  $I_G$  unter Beachtung des Vorzeichens messen.

#### 5.2 Unselbständige Entladung

- Schaltung gemäß Fig. 2 herstellen.
- Kennlinie  $I_A - U_A (= U_G)$  für verschiedene Heizspannungen  $U_F$  (5 V ...7,5 V) aufnehmen.

Bei etwa 25 V steigt der Anodenstrom  $I_A$  stark an. Dieser Anstieg ist begleitet von einem blauen Leuchten. Beim Ladungstransport sind sehr viel mehr Ladungsträger beteiligt als in der Hochvakuum-Triode (neben den Glühelktronen auch  $\text{He}^+$  – Ionen).

#### 5.3 Selbständige Entladung

- Schaltung gemäß Fig. 3 herstellen.
- Langsam die Anodenspannung  $U_A$  erhöhen und die Zündspannung  $U_Z$  für die Gasentladung bestimmen.
- Anodenspannung  $U_A$  wieder erniedrigen bis die selbständige Entladung stoppt. Löschspannung  $U_L$  registrieren.

#### 5.4 Vereinfachte Frank-Hertz-Anordnung

Experiment zum Nachweis der der diskontinuierlichen Energieabgabe bei inelastischen Stößen der Elektronen mit Helium-Atomen. Die Elektronen fliegen in ein zwischen Gitter und Anode liegendes Gegenfeld. Sie erreichen die Anode nur, wenn sie genügend kinetische Energie besitzen, und tragen zum Strom  $I_A$  von der Anode zur Masse bei.

- Schaltung gemäß Fig. 4 herstellen.
- Bei einer Gegenspannung  $U_R$  von 6 V Beschleunigungsspannung  $U_A$  langsam von 0 auf 70 V erhöhen und dabei Anodenstrom  $I_A$  messen.
- Anodenstrom in Abhängigkeit der Beschleunigungsspannung grafisch darstellen.

Bis zu einer Beschleunigungsspannung von ca. 24 V nimmt der Strom zu um dann sprunghaft abzunehmen. Bei weiterer Erhöhung der Beschleunigungsspannung  $U_A$  steigt der Strom  $I_A$  wieder an um nach weiteren ca. 20 V wieder abzunehmen.

Im Verlauf des Anodenstroms müssen 2 Maxima deutlich sichtbar sein. Falls dies nicht der Fall ist, Heizspannung etwas erniedrigen.

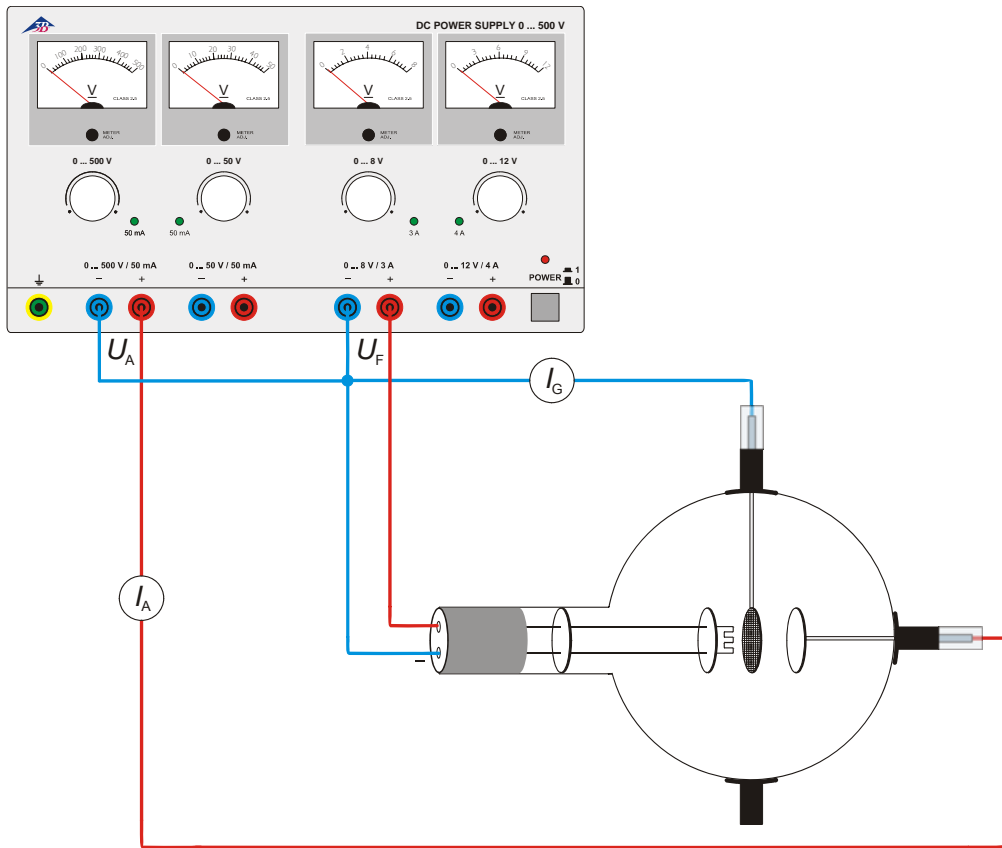


Fig. 1 Nachweis der positiven Ladungsträger

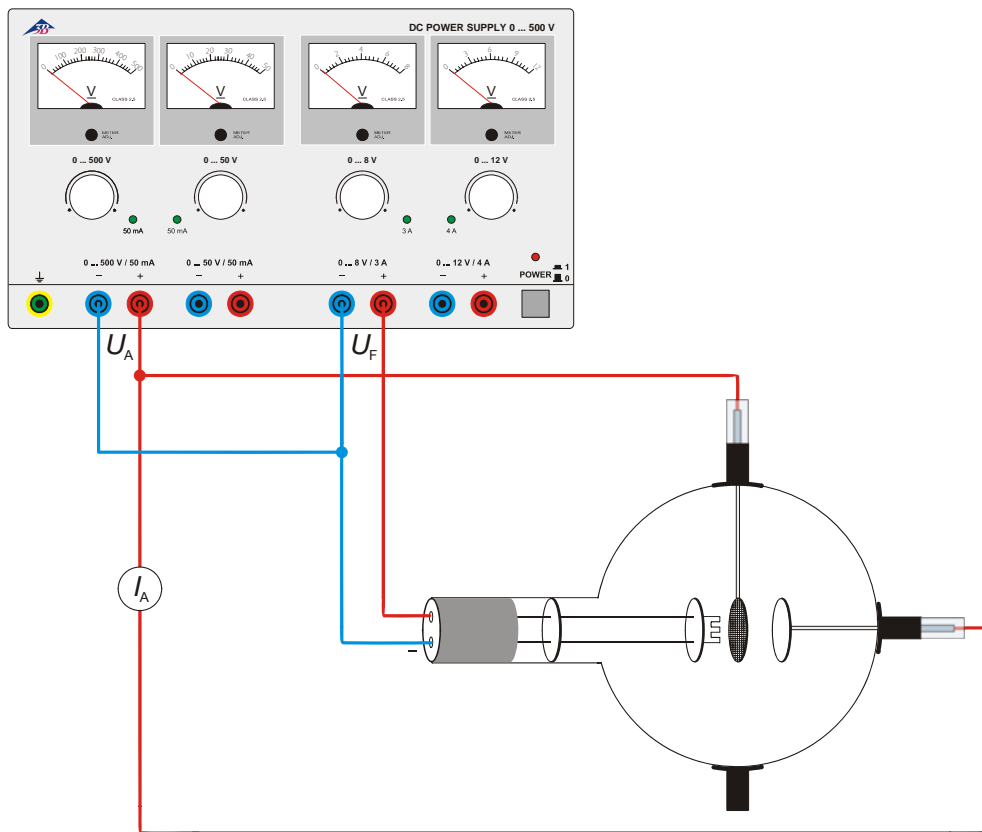


Fig. 2 Unselbständige Entladung

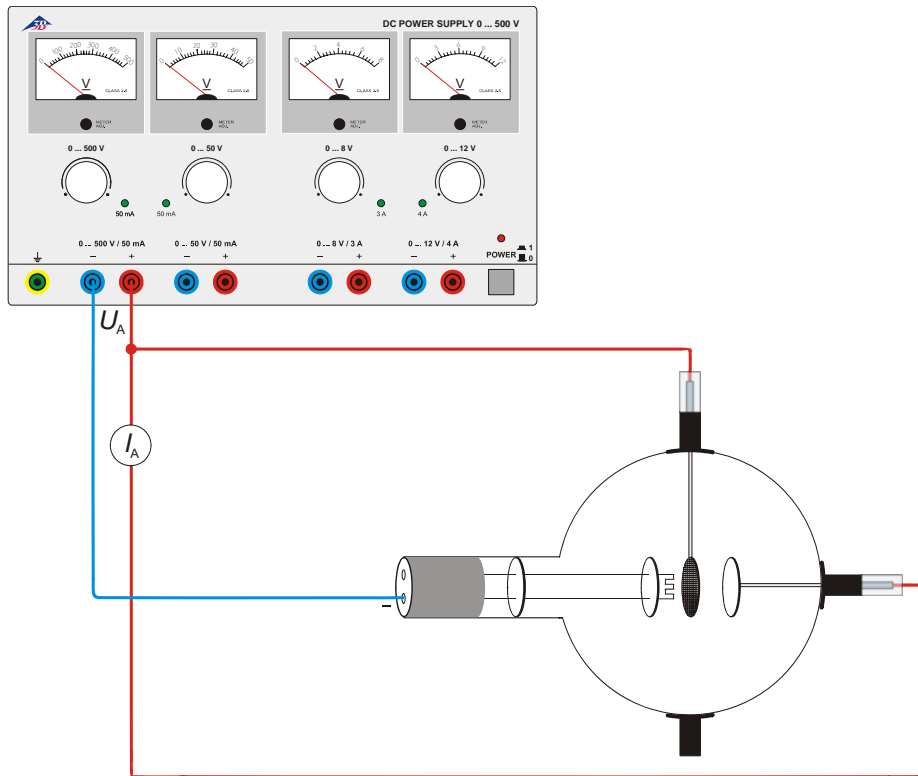


Fig. 3 Selbständige Entladung

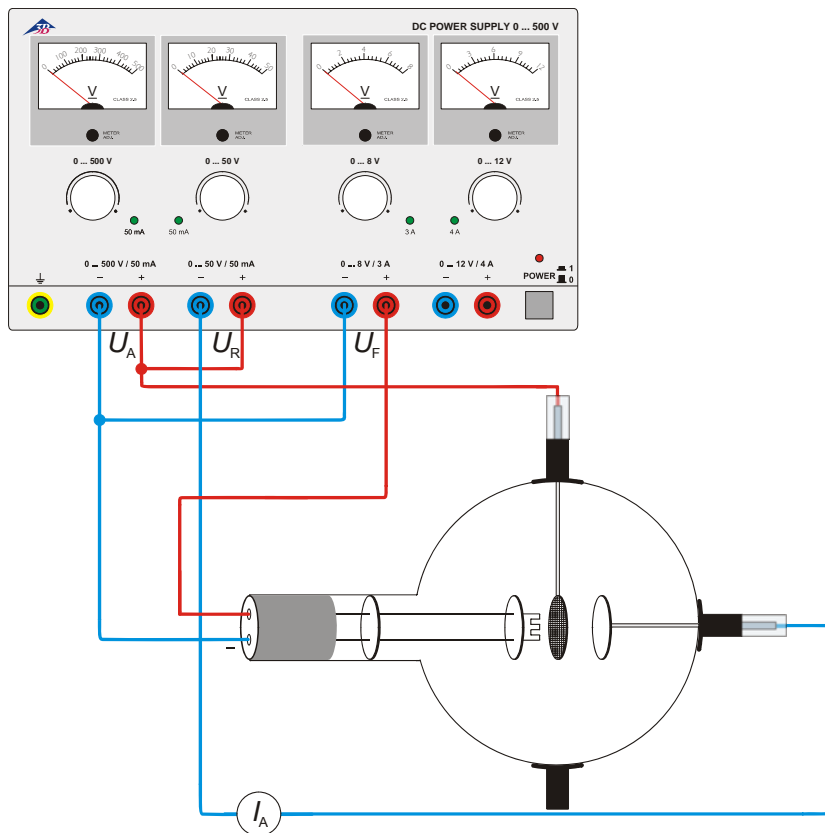
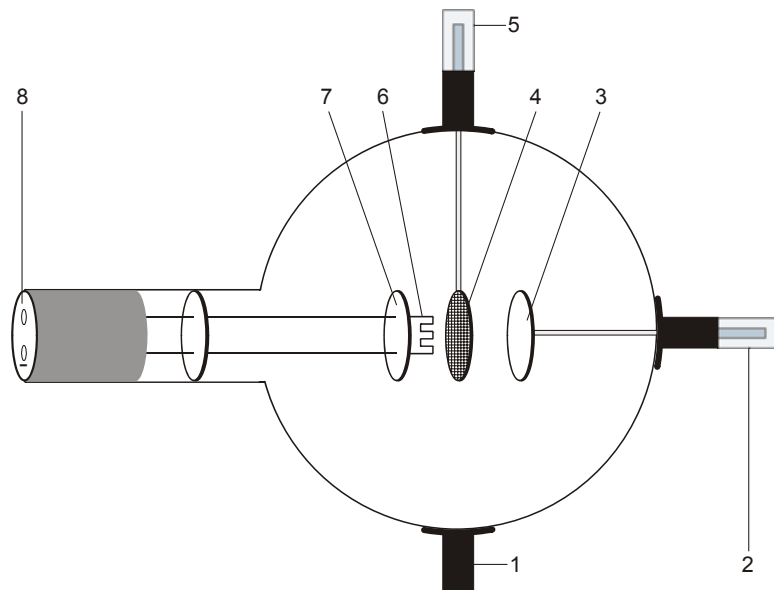


Fig. 4 Franck-Hertz-Anordnung

## Gas Triode D 1000653

### Instruction sheet

12/12 ALF



- 1 Boss
- 2 4-mm plug for connecting anode
- 3 Anode
- 4 Grid
- 5 Boss with 4-mm plug for connecting grid
- 6 Heater filament
- 7 Cathode plate
- 8 4-mm sockets for heater filament and cathode

### 1. Safety instructions

Hot cathode tubes are thin-walled, highly evacuated glass tubes. Treat them carefully as there is a risk of implosion.

- Do not subject the tube to mechanical stresses.
- Do not subject the connection leads to any tension.
- The tube may only be used with tube holder D (1008507).

If voltage or current is too high or the cathode is at the wrong temperature, it can lead to the tube becoming destroyed.

- Do not exceed the stated operating parameters.

When the tube is in operation, the terminals of the tube may be at high voltages with which it is dangerous to come into contact.

- Only change circuits with power supply equipment switched off.
- Only exchange tubes with power supply equipment switched off.

When the tube is in operation, the stock of the tube may get hot.

- Allow the tube to cool before dismantling.

Use of the equipment over long periods and involving hefty gas discharges can cause loss of material from the electrodes, which is deposited on the glass of the tube itself resulting in darkening of the surface.

The compliance with the EC directive on electromagnetic compatibility is only guaranteed when using the recommended power supplies.

### 2. Description

The gas triode allows recording of the  $I_A - U_A$  characteristic of a thyatron, observation of excited and non-excited discharge and of the discontinuous transfer of energy by helium atoms in inelastic collision with free electrons.

The gas triode is a helium-filled tube with a pure tungsten heater filament (cathode) and a round metal plate (anode) with a wire grid between them, all inside a clear glass bulb. The cathode, anode and grid are all aligned parallel to one another. This planar configuration corresponds to the conventional symbol for a triode. A circular metal plate attached as a backing to the filament ensures that the electric field between the anode and cathode is uniform.

### 3. Technical data

Gas filling:	Helium
Filament voltage:	$\leq 7.5$ V AC/DC
Anode voltage:	max. 500 V DC max.
Anode current:	10 mA typ. at $U_a = 300$ V
Grid voltage:	max. 30 V
Glass bulb:	130 mm diam. approx
Length of tube:	260 mm approx.

### 4. Operation

To perform experiments using the gas triode the following equipment is also required:

1 Tube holder D	1008507
1 DC Power supply 500 V (@115 V)	1003307
or	
1 DC Power supply 500 V (@230 V)	1003308
2 Analogue multimeter AM50	1003073

Additionally recommended: Protective Adapter, 2-Pole	1009961
---	---------

#### 4.1 Setting up the tube in the tube holder

- The tube should not be mounted or removed unless all power supplies are disconnected.
- Push the jaw clamp sliders on the stanchion of the tube holder right back so that the jaws open.
- Push the bosses of the tube into the jaws.
- Push the jaw clamps forward on the stanchions to secure the tube within the jaws.
- If necessary plug the protective adapter onto the connector sockets for the tube.

#### 4.2 Removing the tube from the tube holder

- To remove the tube, push the jaw clamps right back again and take the tube out of the jaws.

### 5. Example experiments

#### 5.1 Discharge, evidence of positive charge carriers

- Set up the circuit as in fig. 1.
- To demonstrate the existence of positive charge carriers ( $\text{He}^+$  ions) for gas discharge at a maximum heater filament voltage  $U_F$ , measure the current  $I_G$  taking note of the sign.

#### 5.2 Non-self-sustaining discharge

- Set up the circuit as in fig. 2.
- Record a characteristic curve of  $I_A$  against  $U_A (= U_G)$  for various filament voltages  $U_F$  (5 V ... 7.5 V).

At about 25 V the anode current  $I_A$  increases considerably in the gas triode. This increase is accompanied by the appearance of a blue luminescence. It is apparent that there are many more charge carriers transporting charge than in the vacuum triode (since there are  $\text{He}^+$  ions as well as thermal electrons).

#### 5.3 Self-sustaining discharge

- Set up the circuit as in fig. 3.
- Gradually increase the anode voltage  $U_A$  and determine the striking voltage  $U_S$  for the gas discharge.
- Reduce the anode voltage  $U_A$  again until the self-sustaining discharge ceases. Record this extinguishing voltage  $U_E$ .

#### 5.4 Simplified Franck-Hertz-set-up

Experiment for demonstrating discontinuous energy emission resulting from inelastic collisions between electrons and helium atoms. The electrons have to travel through a decelerating reverse-potential field between the grid and anode, so that they only arrive at the anode if they possess sufficient kinetic energy. Only then do they contribute to the current  $I_A$  between anode and ground.

- Set up the circuit as in fig. 4.
- For a reverse polarity  $U_R$  of 6 V, gradually raise the accelerating potential  $U_A$  from 0 V to 70 V and measure the anode current  $I_A$ .
- Plot a graph of the anode current as a function of the accelerating voltage.

Up to an accelerating potential of about 24 V, the anode current increases but then it drops suddenly. As the accelerating potential is further increased the current increases once again but after another 20 V or so it drops again.

A plot of the anode current should exhibit two clear maxima. If this is not perceptible, the filament voltage should be lowered somewhat.

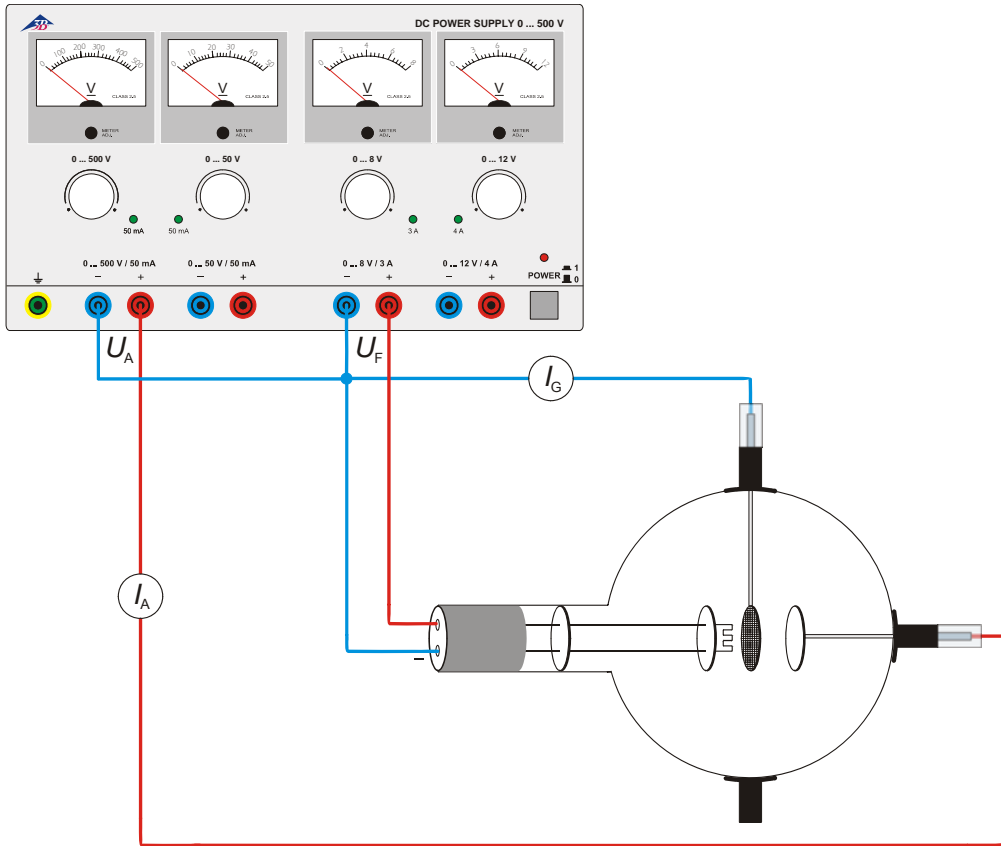


Fig. 1 Evidence of positive charge carriers

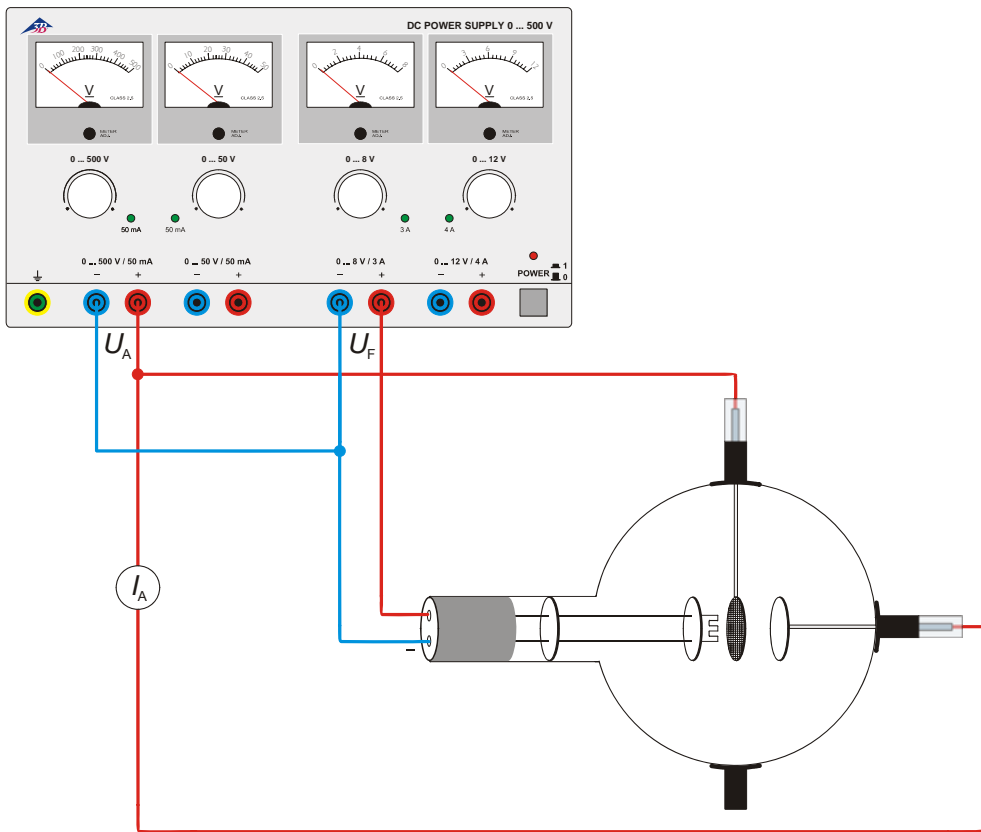


Fig. 2 Evidence for positive charge carriers

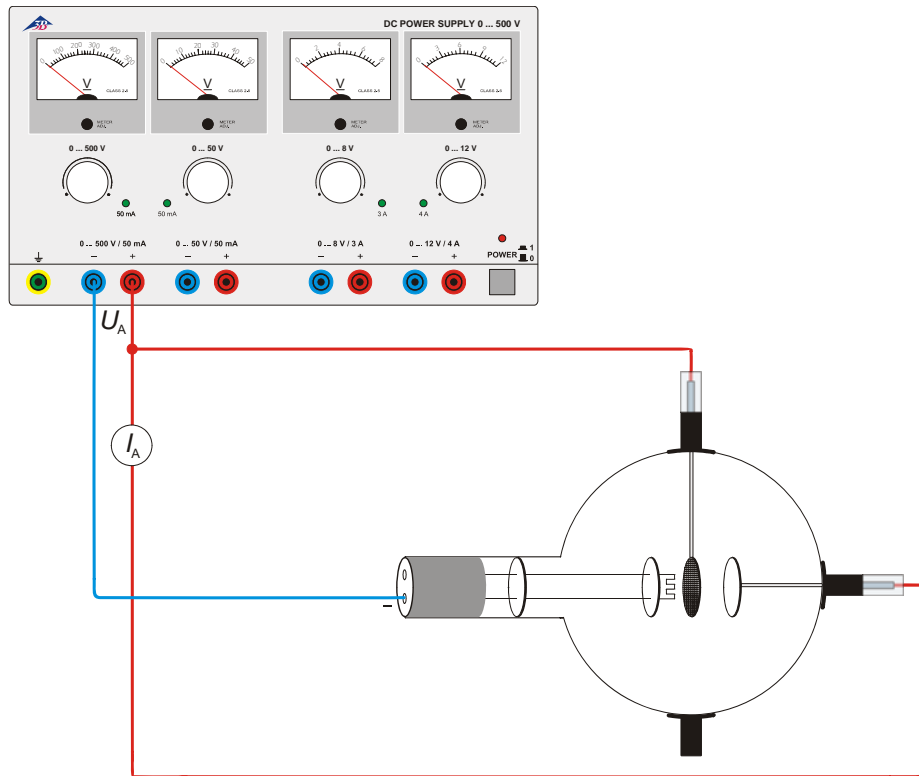


Fig.3 Self-sustaining discharge

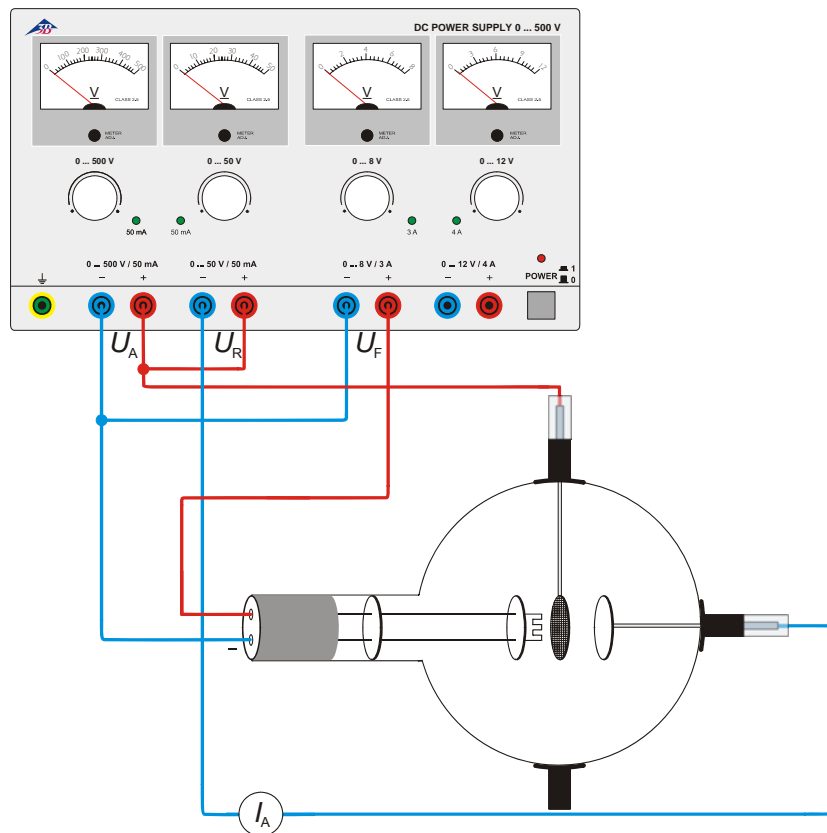


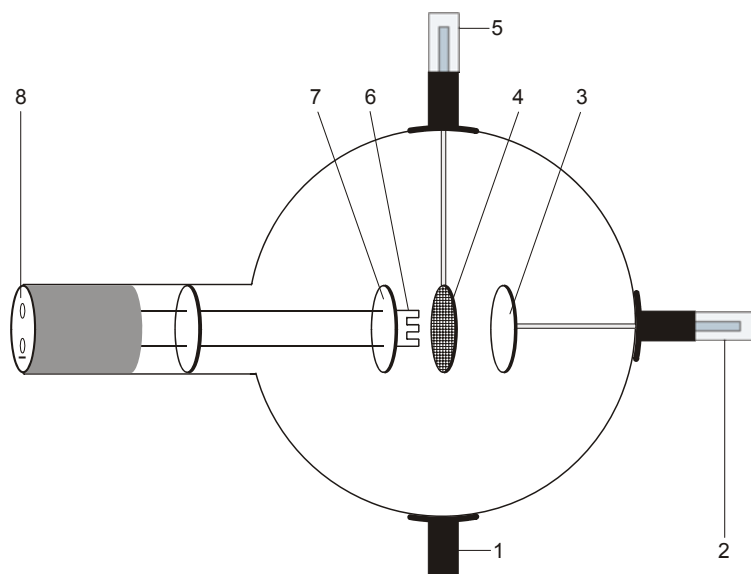
Fig. 4 Franck-Hertz set-up



## Triode à gaz D 1000653

### Manuel d'utilisation

12/12 ALF



- 1 Support
- 2 Contact de 4 mm pour la connexion de l'anode
- 3 Anode
- 4 Grille
- 5 Support avec contact de 4 mm pour la connexion de la grille
- 6 Filament
- 7 Cathode
- 8 Borne de 4 mm pour la connexion du chauffage et de la cathode

### 1. Consignes de sécurité

Les tubes thermoioniques sont des cônes en verre à paroi mince sous vide. Manipulez-les avec précaution : risque d'implosion !

- N'exposez pas le tube à des charges mécaniques.
- N'exposez pas les câbles de connexion à des charges de traction.
- Le tube n'a le droit d'être utilisé que dans le support pour tube D (1008507).

Des tensions et hautes tensions dangereuses peuvent apparaître à hauteur du champ de connexion pendant l'utilisation des tubes.

- Ne procédez à des câblages que lorsque les dispositifs d'alimentation sont éteints.
- Ne montez et ne démontez le tube que lorsque les dispositifs d'alimentation sont éteints.

Des tensions et des courants trop élevés ainsi que des températures de chauffage de la cathode mal réglées peuvent entraîner la destruction du tube.

- Respectez les paramètres de service indiqués.
- Pendant l'utilisation du tube, son col chauffe.

- Au besoin, laissez refroidir le tube avant de le démonter.

Une utilisation trop longue, associée à une violente décharge de gaz, peut provoquer l'enlèvement de matériau d'électrode, qui se dépose sur le piston en verre et l'opacifie.

Le respect de la directive CE sur la compatibilité électromagnétique est uniquement garanti avec les alimentations recommandées.

### 2. Description

La triode à gaz permet d'enregistrer la caractéristique  $I_A - U_A$  d'un thyatron, d'observer la décharge autonome et semiautonomie ainsi que le dégagement discontinu d'énergie d'atomes d'hélium lors de la collision inélastique avec des électrons libres.

La triode à gaz est un petit tube rempli d'hélium, avec un filament chauffant (cathode) en pur tungstène, une plaque métallique ronde (anode) et, entre les deux, une grille en fil de fer dans un piston en verre transparent. La cathode, l'anode et la grille sont disposées en parallèle. Cette forme planaire correspond au symbole conventionnel de la triode. Fixée à l'une des alimentations du filament chauffant, une plaque métallique ronde garantit un champ électrique plus uniforme entre la cathode et l'anode.

### 3. Caractéristiques techniques

Remplissage de gaz :	hélium
Tension de chauffage :	$\leq 7,5$ V CA/CC
Tension anodique :	max. 500 V CC
Courant anodique :	typ. 10 mA à $U_A = 300$ V
Tension de grille :	max. 30 V
Ampoule :	$\varnothing$ env. 130 mm
Longueur totale :	env. 260 mm

### 4. Commande

Pour réaliser les expériences avec la triode à gaz, on a besoin des dispositifs supplémentaires suivants :

1 Support pour tube D	1008507
1 Alimentation CC 500 V (@115 V)	1003307
ou	
1 Alimentation CC 500 V 500 V (@230 V)	1003308
2 Multimètre analogique AM50	1003073

Equipements complémentaires recommandés :  
Adaptateur de protection, bipolaire 1009961

#### 4.1 Emploi du tube dans le porte-tube

- Ne montez et ne démontez le tube que lorsque les dispositifs d'alimentation sont éteints.
- Repoussez complètement en arrière la coulisse de fixation du porte-tube.
- Insérez le tube entre les pinces.
- Avec le coulisseau, fixez le tube entre les pinces.
- Le cas échéant, connecter un adaptateur de protection aux douilles de connexion des tubes.

#### 4.2 Retrait du tube du porte-tube

- Pour démonter le tube, ramenez le coulisseau en arrière et dégagez le tube.

## 5. Exemple d'expérience

### 5.1 Décharge, démonstration des porteurs de charge positifs

- Montez le circuit de la figure 1.
- Pour démontrer les porteurs de charge positifs (ions He<sup>+</sup>) lors de la décharge de gaz, mesurez le courant  $I_G$  pour une tension de chauffage maximale  $U_F$ , en tenant compte du signe de charge.

### 5.2 Décharge semiautonomie

- Montez le circuit de la figure 2.
- Enregistrez la courbe caractéristique  $I_A - U_A$  ( $= U_G$ ) pour différentes tensions de chauffage  $U_F$  (5 V ... 7,5 V).

À environ 25 V, le courant anodique  $I_A$  dans la triode à gaz augmente fortement. Cette augmentation est accompagnée d'une lueur bleue. Lors du transport des porteurs, la quantité de porteurs de charge est bien plus élevée que dans la triode à vide poussé (outre les électrons thermiques, des ions He<sup>+</sup>).

### 5.3 Décharge autonome

- Montez le circuit de la figure 3.
- Augmentez lentement la tension anodique  $U_A$  et déterminez la tension d'allumage  $U_Z$  pour la décharge de gaz.
- Puis, réduisez de nouveau la tension anodique  $U_A$ , jusqu'à ce que la décharge autonome s'arrête. Notez la tension d'extinction  $U_L$ .

### 5.4 Expérience de Franck et Hertz simplifiée

Expérience permettant de démontrer le dégagement discontinu d'énergie lors de chocs non-élastiques entre les électrons et les atomes d'hélium. Les électrons se déplacent dans un champ opposé, situé entre une grille et une anode. Ils n'atteignent l'anode que lorsqu'ils possèdent suffisamment d'énergie cinétique, et contribuent au courant  $I_A$  entre l'anode et la masse.

- Montez le circuit de la figure 4.
- Avec une contre-tension  $U_R$  de 6 V, augmentez lentement la tension d'accélération  $U_B$  de 0 à 70 V et mesurez le courant anodique  $I_A$ .
- Anodenstrom in Abhängigkeit der Beschleunigungsspannung grafisch darstellen.

Jusqu'à une tension d'accélération d'environ 24 V, le courant anodique augmente, pour diminuer brusquement. Si la tension d'accélération continue à être augmentée, le courant augmente de nouveau, puis diminue après environ 20 V.

La courbe du courant anodique doit présenter clairement deux maxima. Si ce n'est pas le cas, réduisez légèrement la tension de chauffage.

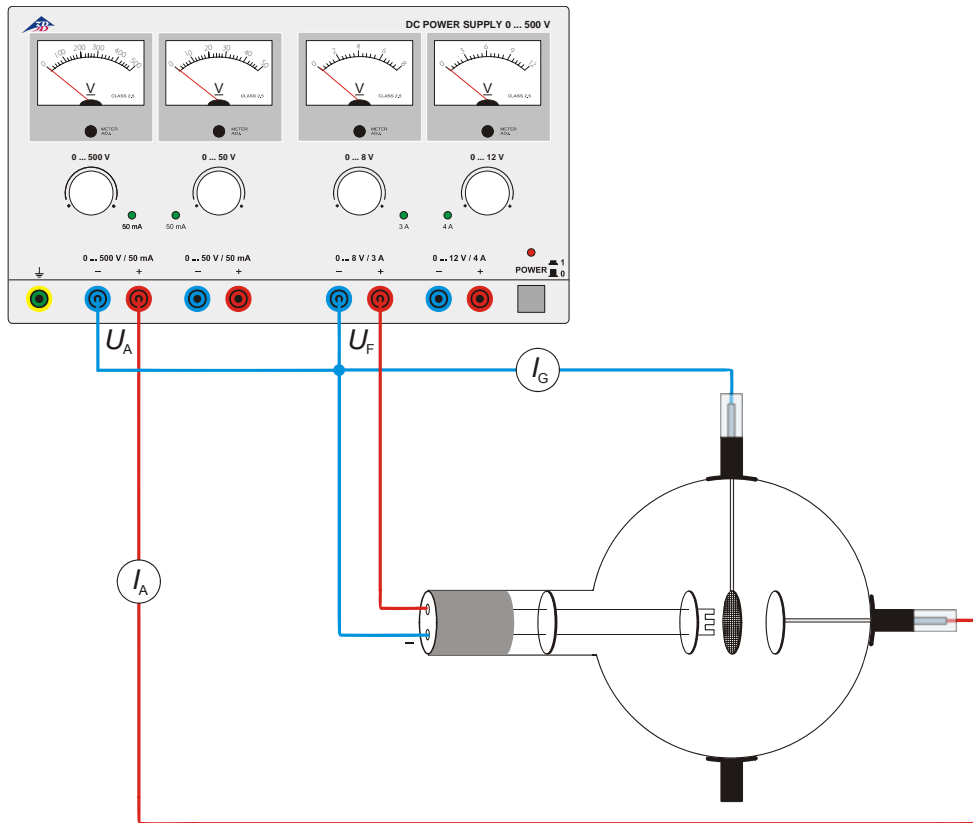


Fig. 1 Démonstration des porteurs de charge positifs

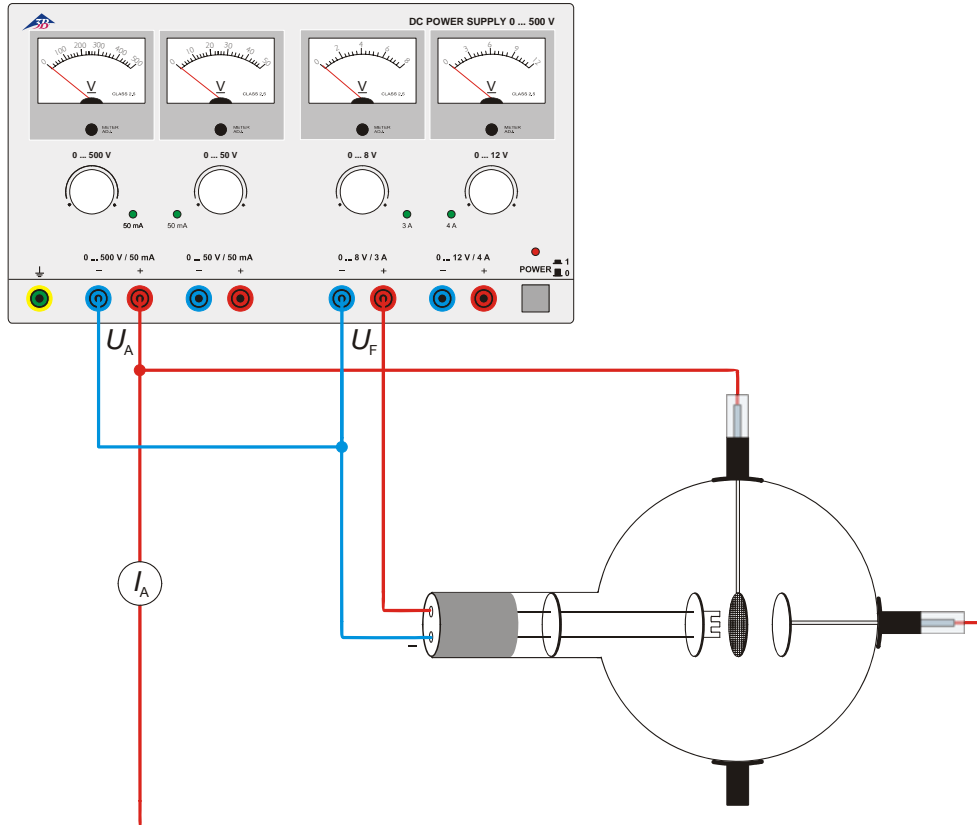


Fig. 2 Décharge semiautonomie

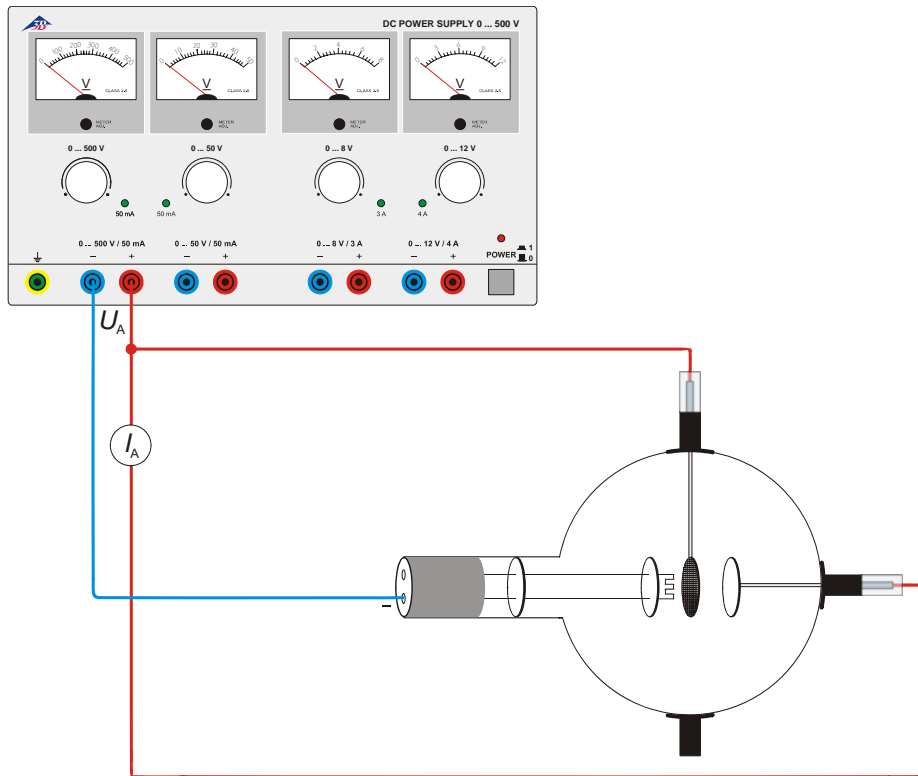


Fig. 3 Décharge autonome

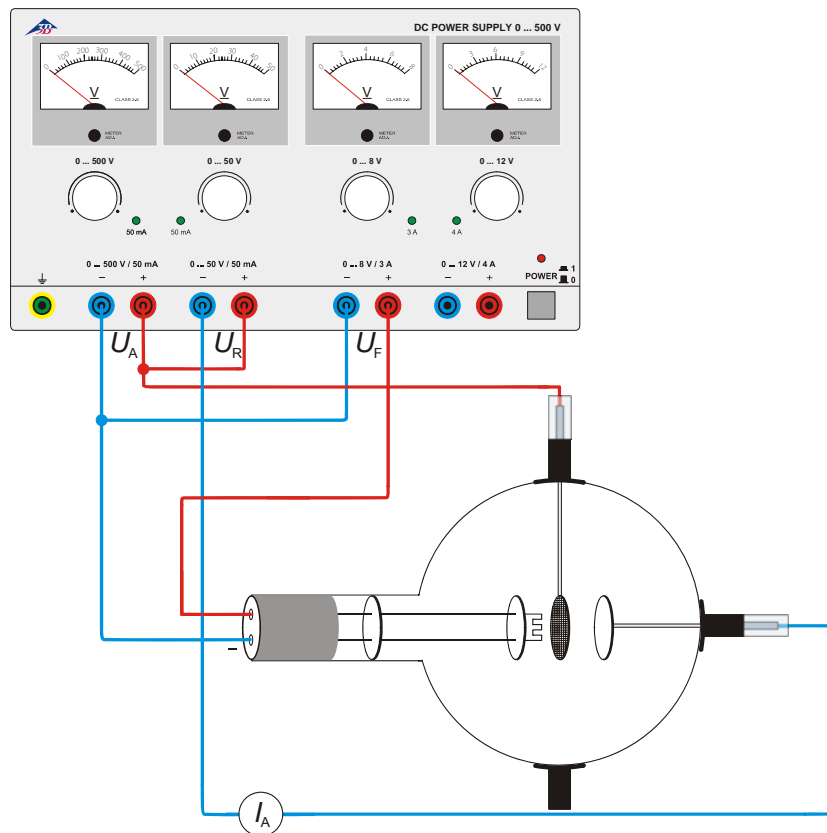
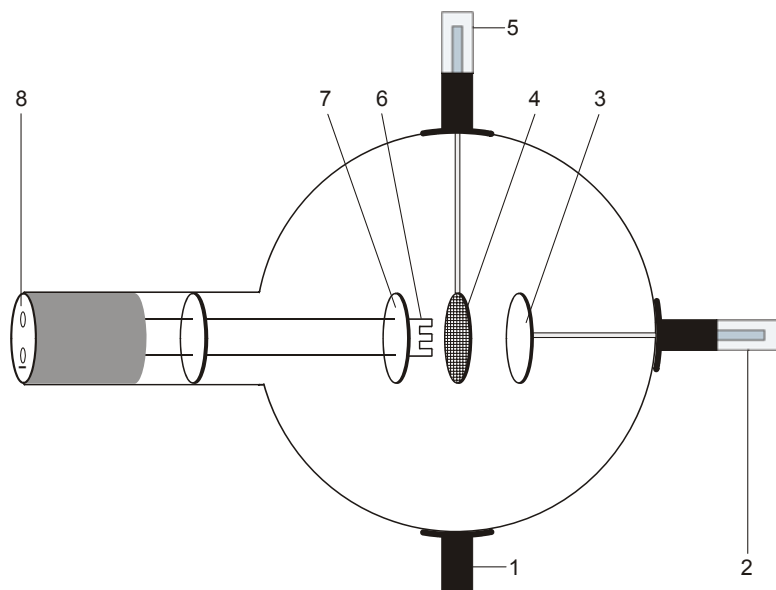


Fig. 4 Disposition selon Franck et Hertz

## Triodo a gas D 1000653

### Istruzioni per l'uso

12/12 ALF



- 1 Supporto
- 2 Spinotto da 4 mm per il collegamento dell'anodo
- 3 Anodo
- 4 Reticolo
- 5 Supporto con spinotto da 4 mm per il collegamento del reticolo
- 6 Spirale riscaldante
- 7 Piastra catodica
- 8 Connettore da 4 mm per il collegamento di riscaldamento e catodo

### 1. Norme di sicurezza

I tubi catodici incandescenti sono bulbi in vetro a pareti sottili, sotto vuoto. Maneggiare con cura: rischio di implosione!

- Non esporre i tubi a sollecitazioni meccaniche.
- Non esporre i cavi di collegamento a sollecitazioni alla trazione.
- Il tubo può essere utilizzato esclusivamente con il supporto D (1008507).

Durante il funzionamento dei tubi, possono essere presenti tensioni e alte tensioni che rendono pericoloso il contatto.

- Eseguire i collegamenti soltanto con gli apparecchi di alimentazione disinseriti.
- Montare e smontare il tubo soltanto con gli apparecchi di alimentazione disinseriti.

Tensioni e correnti eccessive e temperature catodiche non idonee possono distruggere i tubi.

- Rispettare i parametri di funzionamento indicati.

Durante il funzionamento il collo del tubo si riscalda.

- Se necessario far raffreddare i tubi prima di smontarli.

Il funzionamento per un periodo prolungato con intensa scarica di gas può causare l'erosione del materiale dell'elettrodo, che si deposita sull'ampolla oscurandola.

Il rispetto della Direttiva CE per la compatibilità elettromagnetica è garantito solo con gli alimentatori consigliati.

### 2. Descrizione

Il triodo a gas consente la registrazione della caratteristica  $I_A - U_A$  di un tiratron, l'osservazione delle scariche dipendenti e indipendenti, nonché l'osservazione dell'emissione di energia discontinua di atomi di elio durante l'urto anelastico contro elettroni liberi.

Il triodo a gas è un tubo riempito di elio con un filamento caldo (catodo) in tungsteno puro, una piastra metallica circolare (anodo) e un reticolo metallico intermedio posto in un'ampolla di vetro trasparente. Catodo, anodo e reticolo metallico sono disposti parallelamente tra loro. Questa forma costruttiva planare corrisponde al simbolo del triodo tradizionale. Una piastra metallica circolare fissata ad una delle guide del filamento caldo consente di ottenere un campo elettrico più uniforme tra catodo e anodo.

### 3. Dati tecnici

Gas:	Elio
Tensione di riscaldamento:	$\leq 7,5$ V CA/CC
Tensione anodica:	max. 500 V CC
Corrente anodica:	solitamente 10 mA a $U_A = 300$ V
Tensione reticolo:	max. 30 V
Ampolla:	ca. 130 mm $\varnothing$
Lunghezza totale:	ca. 260 mm

### 4. Utilizzo

Per l'esecuzione degli esperimenti con il triodo a gas sono inoltre necessari i seguenti apparecchi:

1 Portatubo D	1008507
1 Alimentatore CC 500 V (@115 V)	1003307
oppure	
1 Alimentatore CC 500 V (@230 V)	1003308
2 Multimetro analogico AM50	1003073

In aggiunta si consiglia:

Adattatore di protezione bipolare	1009961
-----------------------------------	---------

#### 4.1 Inserimento del tubo nel portatubi

- Montare e smontare il tubo soltanto con gli apparecchi di alimentazione disinseriti.
- Spingere completamente all'indietro il dispositivo di fissaggio del portavalvole.
- Inserire il tubo nei morsetti.
- Bloccare il tubo nei morsetti mediante i cursori di fissaggio.
- Se necessario, inserire un adattatore di protezione sui jack di collegamento del tubo.

#### 4.2 Rimozione del tubo dal portatubi

- Per rimuovere il tubo, spingere di nuovo all'indietro i cursori di fissaggio e rimuoverlo.

### 5. Esperimento di esempio

#### 5.1 Scarica, dimostrazione dei portatori di carica positivi

- Realizzare il collegamento come illustrato in Fig. 1.
- Per dimostrare i portatori di carica positivi (ioni  $\text{He}^+$ ) durante la scarica di gas a tensione di riscaldamento massima  $U_F$ , misurare la corrente  $I_G$  rispettando la polarità.

#### 5.2 Scarica dipendente

- Realizzare il collegamento come illustrato in Fig. 2.
- Registrare la caratteristica  $I_A - U_A (= U_G)$  per tensioni di riscaldamento differenti  $U_F$  (5 V ... 7,5 V).

A circa 25 V aumenta la corrente anodica  $I_A$  nel triodo a gas. Tale aumento è accompagnato da una luce blu. Nel trasporto della carica è coinvolto un numero molto maggiore di portatori di carica rispetto al triodo ad alto vuoto (oltre a elettroni termici anche ioni  $\text{He}^+$ ).

#### 5.3 Scarica indipendente

- Realizzare il collegamento come illustrato in Fig. 3.
- Aumentare lentamente la tensione anodica  $U_A$  e determinare la tensione di innesco  $U_Z$  per la scarica di gas.
- Abbassare nuovamente la tensione anodica  $U_A$  fino ad arrestare la scarica indipendente. Registrare la tensione di innesco  $U_L$ .

#### 5.4 Disposizione Frank-Hertz semplificata

Esperimento per la dimostrazione dell'emissione di energia discontinua durante l'urto anelastico con elettroni di elio. Gli elettroni si muovono in un campo contrario fra reticolo e anodo. Essi raggiungono l'anodo solo se possiedono sufficiente energia cinetica e contribuiscono alla corrente  $I_A$  dall'anodo alla massa.

- Realizzare il collegamento come illustrato in Fig. 4.
- Ad una forza controelettromotrice  $U_R$  di 6 V aumentare lentamente la tensione di accelerazione  $U_B$  da 0 a 70 V e misurare la corrente anodica  $I_A$ .
- Rappresentare graficamente la corrente anodica in funzione della tensione di accelerazione.

Fino ad una tensione di accelerazione di ca. 24 V la corrente anodica aumenta per poi diminuire in modo discontinuo. Ad un ulteriore aumento della tensione di accelerazione la corrente torna nuovamente ad aumentare, per poi decrescere ancora dopo ca. ulteriori 20 V.

Durante la corrente anodica devono essere chiaramente rilevabili 2 valori massimi. In caso contrario abbassare leggermente la tensione di riscaldamento.

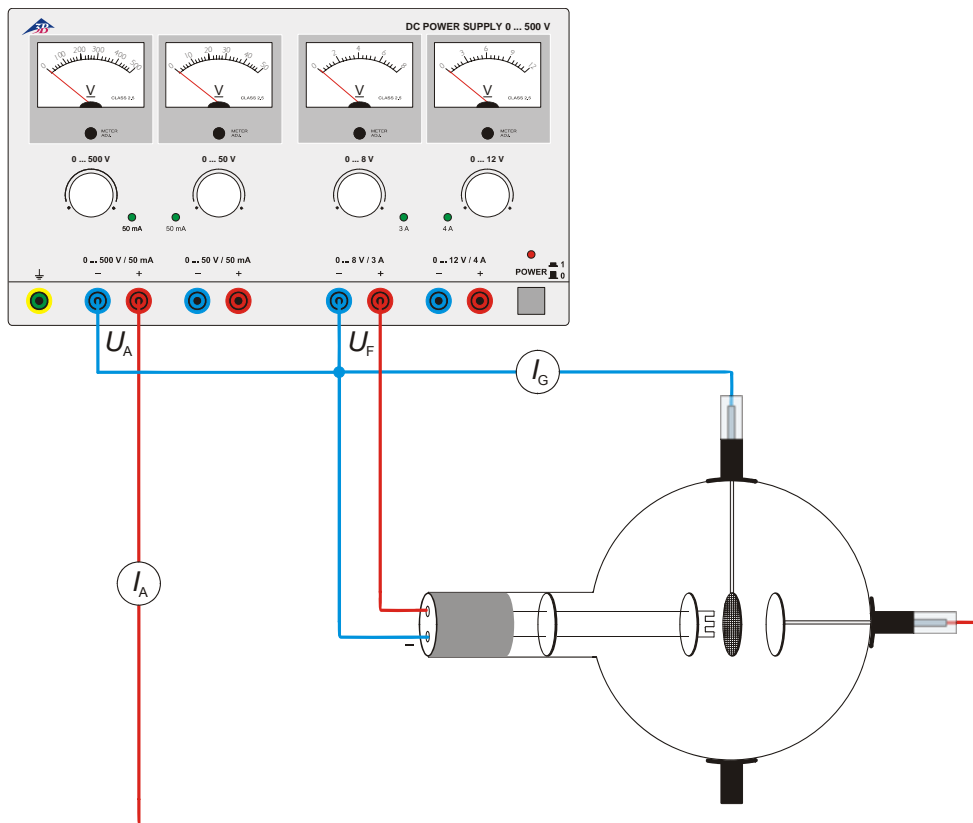


Fig. 1 Dimostrazione dei portatori di carica positivi

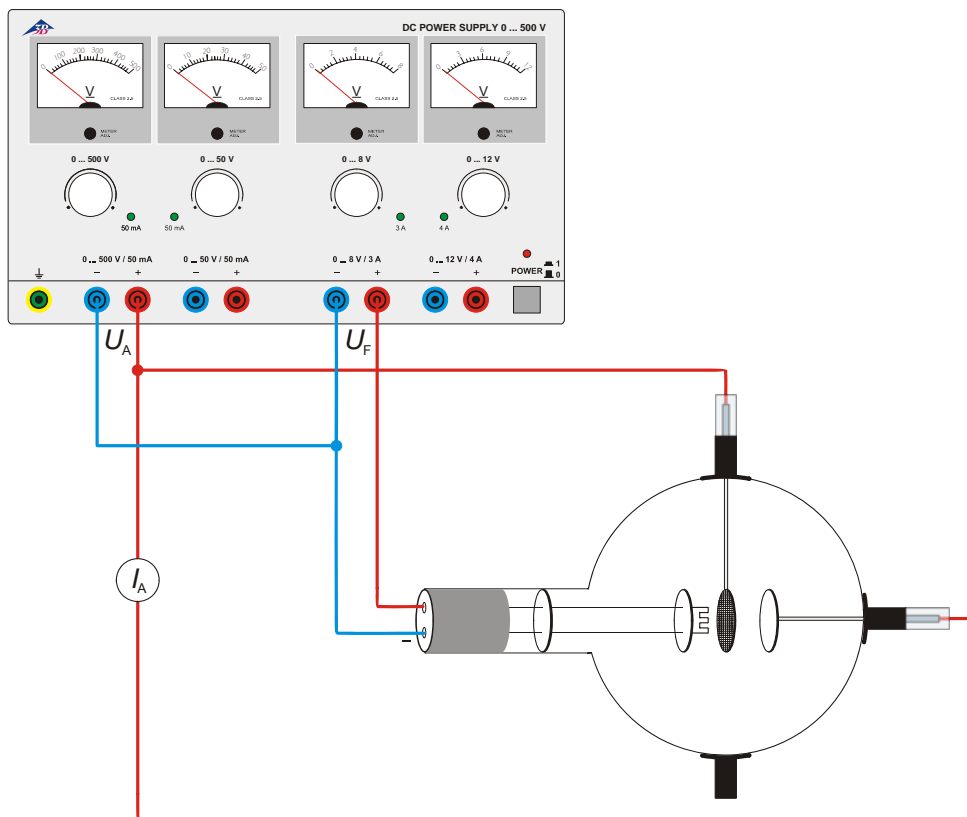


Fig. 2 Scarica dipendente

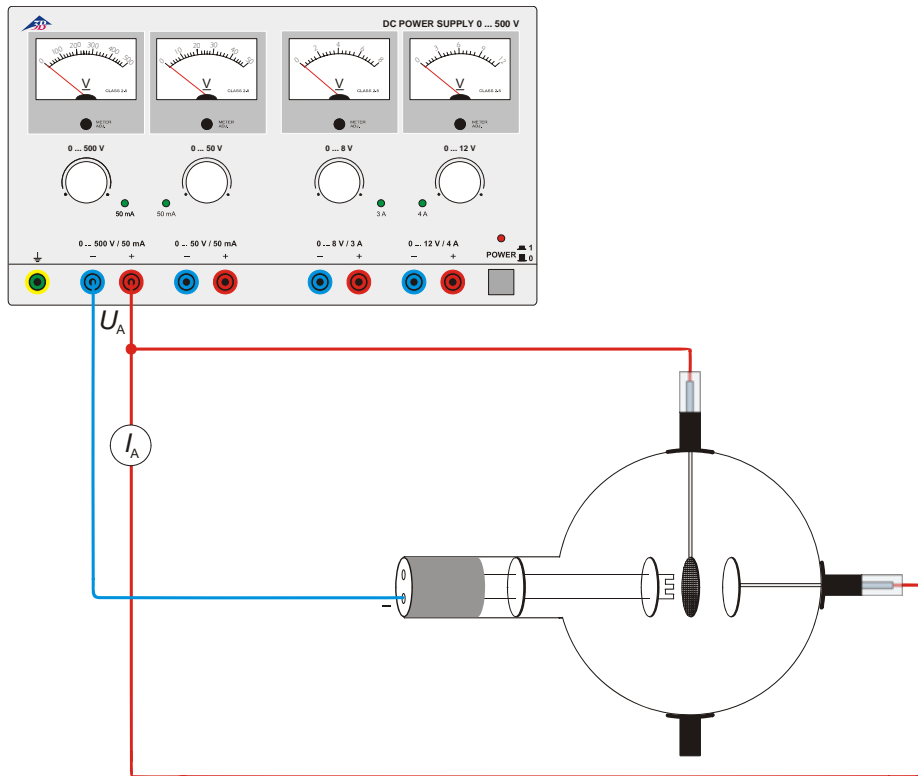


Fig. 3 Scarica indipendente

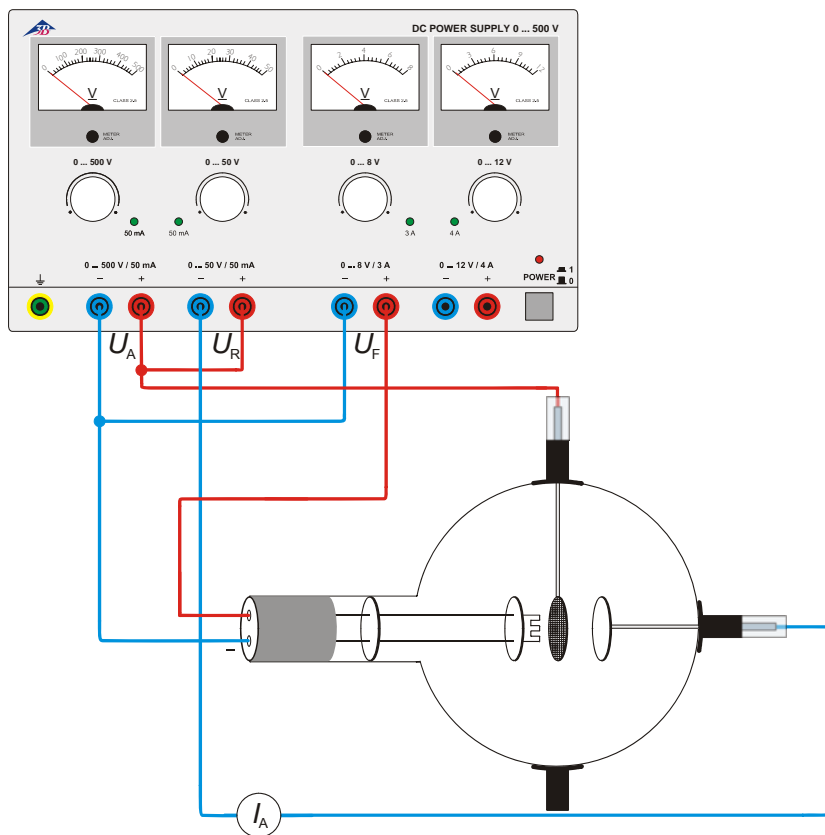


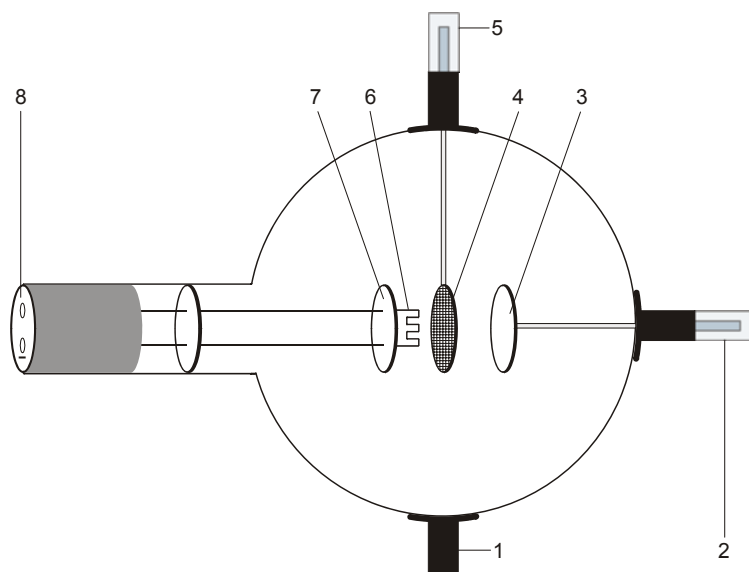
Fig. 4 Disposizione di Franck-Hertz



## Triodo de gas D 1000653

### Instrucciones de manejo

12/12 ALF



- 1 Soporte
- 2 Espiga enchufable de 4-mm para la conexión del ánodo
- 3 Ánodo
- 4 Rejilla
- 5 Soporte con espiga enchufable de 4-mm para la conexión de la rejilla
- 6 Espiral de calefacción
- 7 Placa de cátodo
- 8 Casquillo de 4-mm para la conexión de la calefacción y el cátodo

### 1. Advertencias de seguridad

Los tubos catódicos incandescentes son ampollas de vidrio, al vacío y de paredes finas. Manipular con cuidado: ¡riesgo de implosión!

- No someter los tubos a ningún tipo de esfuerzos físicos.
- No someter a tracción el cables de conexión.
- El tubo se debe insertar únicamente en el soporte para tubos D (1008507).

Durante el funcionamiento de los tubos, pueden presentarse tensiones peligrosas al contacto y altas tensiones en el campo de conexión.

- Solamente efectuar las conexiones de los circuitos con los dispositivos de alimentación eléctrica desconectados.
- Los tubos solo se pueden montar o desmontar con los dispositivos de alimentación eléctrica desconectados.

Las tensiones excesivamente altas y las corrientes o temperaturas de cátodo erróneas pueden conducir a la destrucción de los tubos.

- Respetar los parámetros operacionales indicados.

Durante el funcionamiento, el cuello del tubo se calienta.

- De ser necesario, permita que los tubos se enfríen antes de desmontarlos.

El funcionamiento durante largo tiempo con descarga de gas muy fuerte puede conducir a un desgaste del material de los electrodos, el cual se deposita en el tubo de vidrio conduciendo a que éste se oscurezca.

El cumplimiento con las directrices referentes a la conformidad electromagnética de la UE se puede garantizar sólo con las fuentes de alimentación recomendadas.

### 2. Descripción

El triodo de gas hace posible el registro de la curva característica  $I_A - U_A$  de un tiratrón, la observación de la descarga autónoma, de la descarga no autónoma y la entrega de energía discontinua de los átomos de He durante el choque inelástico con electrones libres.

El triodo de gas es un tubo lleno de helio con un filamento calefactor (cátodo) de tungsteno puro,

una placa metálica redonda (ánodo) y una rejilla de alambre entre los dos electrodos, todo dentro de una ampolla de vidrio transparente. Cátodo, ánodo y la rejilla de alambre están ordenados paralelamente entre sí. Esta forma de construcción planar corresponde al símbolo tradicional de un triodo. Una placa metálica redonda fijada en una de las entradas de alimentación del filamento calefactor hace que se cree un campo eléctrico uniforme entre el cátodo y el ánodo.

### 3. Datos técnicos

Llenado de gas:	Helio
Tensión de caldeo:	$\leq 7,5$ V CA/CC
Tensión anódica:	max. 500 V CC
Corriente anódica:	tipo 10 mA con $U_A = 300$ V
Tensión de rejilla:	max. 30 V
Ampolla de vidrio:	aprox. 130 mm $\varnothing$
Longitud total:	aprox. 260 mm

### 4. Manejo

Para la realización de pruebas con el triodo de gas se necesitarán los siguientes aparatos adicionales:

1 Soporte de tubos D	1008507
1 Fuente de alimentación de CC 500 V (@115 V)	1003307
o	
1 Fuente de alimentación de CC 500 V (@230 V)	1003308
2 Multímetro analógico AM50	1003073

Se recomienda adicionalmente:  
Adaptador de protección, de 2 polos 1009961

#### 4.1 Colocación del tubo en el portatubo

- Proceder a montar y desmontar los tubos únicamente cuando los dispositivos de suministro estén desconectados.
- Empujar el fijador del portatubos hacia atrás.
- Colocar los tubos en el dispositivo de ajuste.
- Dado el caso, se inserta el adaptador de protección en el casquillo de conexión del tubo.

#### 4.2 Retirada del tubo del portatubos.

- Para proceder a la retirada de los tubos se deberá empujar hacia atrás el fijador de nuevo y retirar los tubos.

## 5. Ejemplos de experimentos

### 5.1 Descarga, comprobación de los portadores de carga positivos

- Se monta el circuito de acuerdo con la fig. 1.
- Para la comprobación de los portadores de carga positivos (iones de  $\text{He}^+$ ) se mide la corriente  $I_G$  durante la descarga de gas, manteniendo la tensión de caldeo  $U_F$  en máximo, teniendo en cuenta el signo.

### 5.2 Descarga no autónoma

- Se monta el circuito de acuerdo con la fig. 2.
- Se mide la curva característica  $I_A - U_A (= U_G)$  para diferentes tensiones de caldeo  $U_F$  (5 V ... 7,5 V).

Con una tensión de aprox. 25 V la corriente de ánodo  $I_A$  aumenta fuertemente en el triodo de gas. Esta subida está acompañada de una luminiscencia azul. En el transporte de cargas participan más portadores de carga que en el triodo de alto vacío (además de los electrones de incandescencia también los iones de  $\text{He}^+$ ).

### 5.3 Descarga autónoma

- Se monta el circuito de acuerdo con la fig. 3.
- Se aumenta lentamente la tensión de ánodo  $U_A$  y se determina la tensión de encendido  $U_Z$  para la descarga del gas.
- Se reduce nuevamente la tensión de ánodo  $U_A$  hasta que se detenga la descarga autónoma. Se registra la tensión de apagado  $U_L$ .

### 5.4 Disposición de Frank-Hertz simplificada

Experimento para la comprobación de la entrega de energía discontinua durante los choques inelásticos de los electrones con los átomos de Helio. Los electrones se mueven en un campo contrario activo entre la rejilla y el ánodo. Ellos logran llegar al ánodo sólo cuando tienen suficiente energía cinética y contribuyen a la corriente  $I_A$  del ánodo a masa.

- Se monta el circuito de acuerdo con la fig. 4.
- Con una tensión contraria  $U_R$  de 6 V, se aumenta lentamente la tensión de aceleración  $U_A$  desde 0 hasta 70 V y midiendo al mismo tiempo la corriente de ánodo  $I_A$ .
- Se representa gráficamente la corriente de ánodo  $I_A$  en dependencia con la tensión de aceleración.

Hasta una tensión de aceleración de aprox. 24 V la corriente aumenta para luego caer bruscamente.

Con un aumento adicional de la tensión de aceleración, la corriente ánodo vuelve a aumentar y después de otros 20 V aprox. vuelve a caer.

En el curso de la corriente de ánodo se deben observar 2 máximos bien definidos. En caso de que no sea así, se reduce un poco la tensión de caldeo.

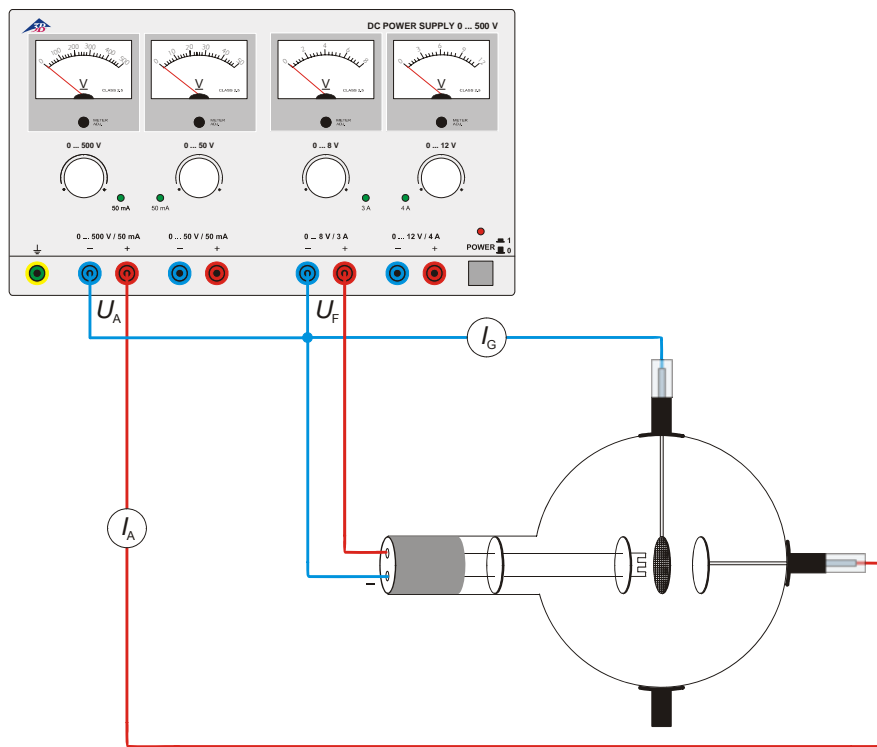


Fig. 1 Comprobación de los portadores de carga positivos

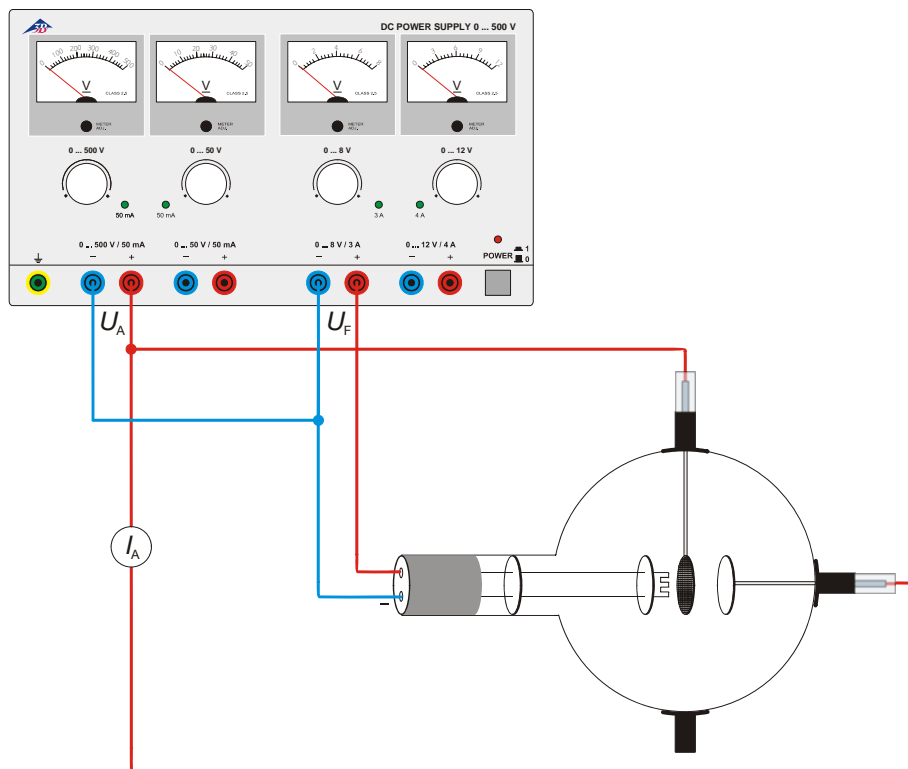


Fig. 2 Descarga no autónoma

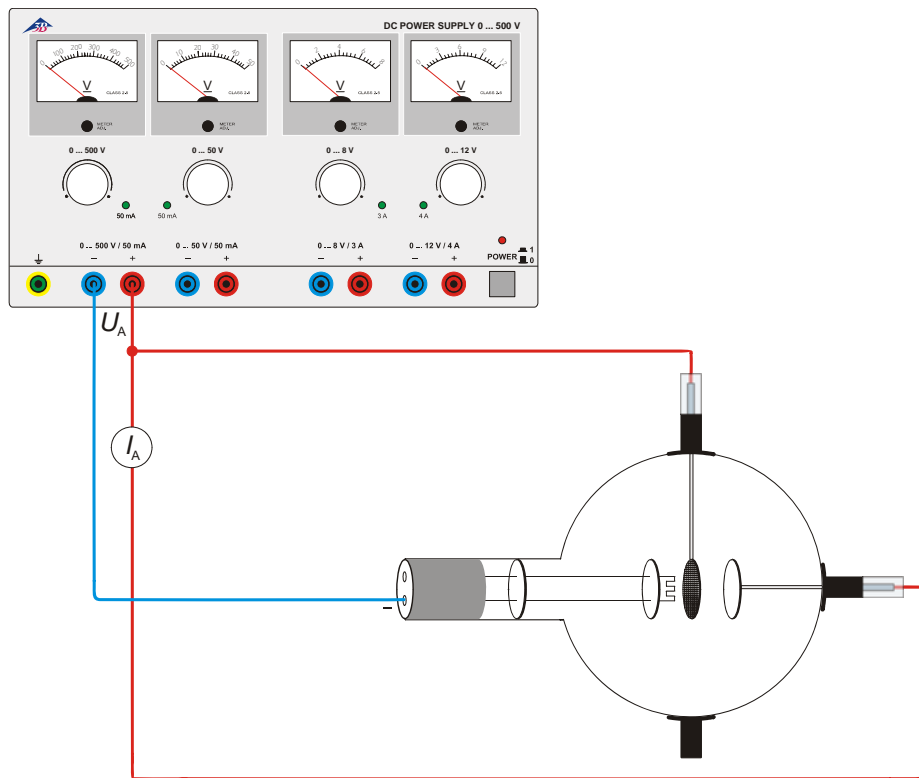


Fig. 3 Descarga autónoma

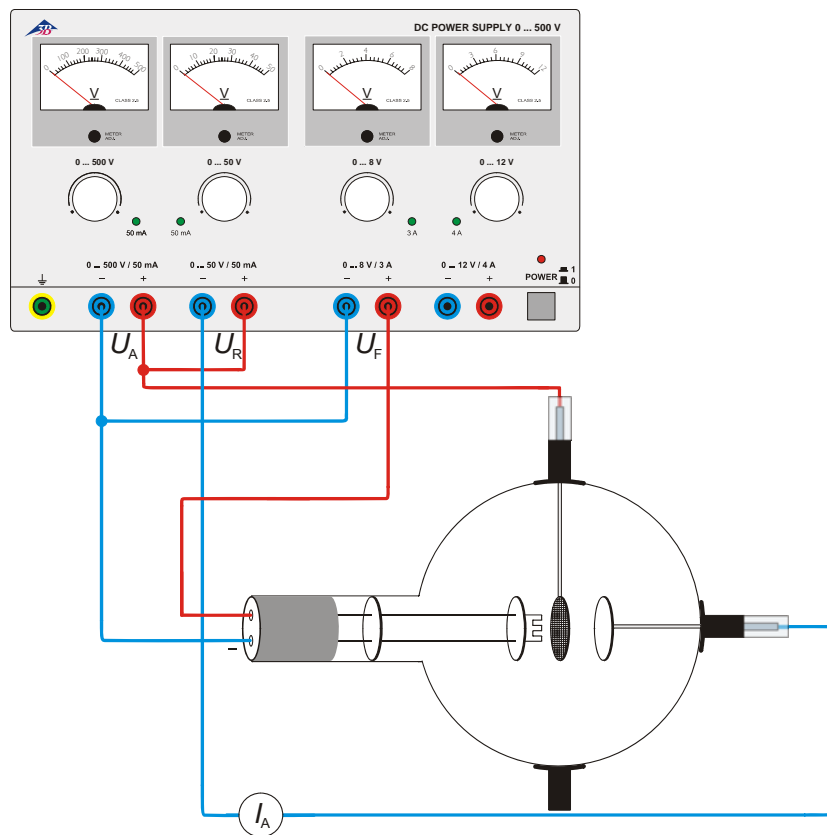
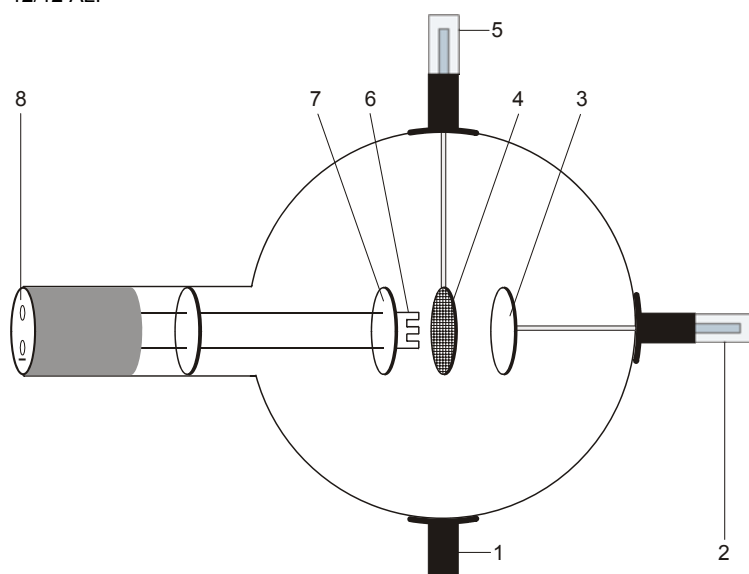


Fig. 4 Disposición de Franck-Hertz

## Triodo a gás D 1000653

### Instruções de operação

12/12 ALF



- 1 Apoio
- 2 Pino de conexão de 4 mm para ligar com o ânodo
- 3 Ânodo
- 4 Grade
- 5 Suporte com pino de conexão de 4 mm para ligar com a grade
- 6 Espiral de aquecimento
- 7 Placa catódica
- 8 Conectores de 4 mm para a conexão de aquecedor e cátodo

### 1. Indicações de segurança

Tubos catódicos incandescentes são ampolas de vidro evacuadas de paredes finas, manusear com cuidado: risco de implosão!

- Não sujeitar os tubos a qualquer tipo de esforço físico.
- Não sujeitar o cabos de conexão a esforço puxando-o.
- O tubo só pode ser instalado no suporte para tubo D (1008507).

Durante a operação dos tubos podem ocorrer tensões perigosas ao contato e altas tensões no campo da conexão.

- Somente efetuar conexões nos circuitos com os elementos de alimentação elétrica desconectados.
- Somente montar ou desmontar os tubos com os elementos de alimentação elétrica desligados.

Tensões excessivamente altas, correntes ou temperaturas de catodo errôneas, podem levar à destruição dos tubos.

- Respeitar os parâmetros operacionais indicados.

Durante o funcionamento, o gargalo do tubo se aquece.

- Caso necessário, deixar esfriar os tubos antes de desmontá-los.

A operação por tempo mais prolongado em caso de descarga veemente de gás pode conduzir à ablação de material de eletrodos, que se precipita sobre a ampola de vidro e a escurece.

O cumprimento das diretivas EC para compatibilidade eletromagnética só está garantido com a utilização dos aparelhos de alimentação elétrica recomendados.

### 2. Descrição

O triodo a gás possibilita a aceitação da  $I_A - U_A$  linha de referência de um tiratron, observação da descarga provocada e da descarga espontânea, bem como a liberação descontinuada de energia de átomos de hélio durante o choque inelástico com elétrons livres.

O triodo a gás é um tubo preenchido com hélio, contendo um filamento incandescente (catodo), de puro Wolfram, uma placa de metal redonda (ânodo) e uma grade de arame inserida dentro

de uma ampola de vidro transparente. Catodo, ânodo e grade de arame são organizados de modo paralelo. Esse modo plano de construção (montagem), corresponde ao símbolo original do triodo. Uma placa redonda afixada em uma das linhas de alimentação de aquecimento provê um campo elétrico uniforme entre o catodo e o ânodo.

### 3. Dados técnicos

Abastecimento de gás: Hélio  
 Tensão de aquecimento:  $\leq 7,5$  V AC/DC  
 Tensão anódica: máx. 500 V DC  
 Corrente anódica: tipo 10 mA a  $U_A = 300$  V  
 Tensão da grade: máx. 30 V  
 Ampola de vidro: aprox. 130 mm  $\varnothing$   
 Comprimento total: aprox. 260 mm

### 4. Utilização

Para a realização de experiências com o triodo a gás são necessários adicionalmente os seguintes aparelhos:

1 Suporte dos tubos D	1008507
1 Fonte de alimentação DC 500 V (@115 V)	1003307
ou	
1 Fonte de alimentação DC 500 V (@230 V)	1003308
2 Multímetro analógico AM50	1003073

Recomendação suplementar:	
Adaptador de proteção, 2 polos	1009961

#### 4.1 Instalação do tubo no suporte para tubos

- Montar e desmontar o tubo somente com os aparelhos de alimentação elétrica desligados.
- Empurrar até o fim o deslizante de fixação do suporte do tubo.
- Colocar o tubo nas pinças de fixação.
- Fixar o tubo nas pinças por meio do deslizante de fixação.
- Dado o caso inserir o adaptador de proteção sobre as tomadas de conexão do tubo.

#### 4.2 Desmontagem do tubo do suporte para tubos

- Para retirar o tubo, puxar o deslizante de fixação de volta e extrair o tubo.

## 5. Exemplos de experiências

### 5.1 Descarga, prova do transportador de carga positiva

- Produzir a comutação segundo fig. 1.
- Para a comprovação dos portadores de carga positivos (íons de He<sup>+</sup>) no descarregamento de gás em tensão máxima de aquecimento  $U_F$  medir a corrente  $I_G$  sob observação do símbolo prefixado.

### 5.2 Descarga provocada

- Produzir a comutação segundo fig. 2.
- Registrar a linha característica  $I_A - U_A (= U_G)$  para diferentes tensões de aquecimento  $U_F$  (5 V ... 7,5 V).

Com aproximadamente 25 V a corrente do ânodo  $I_A$  se eleva fortemente no triodo a gás. Essa elevação é acompanhada de uma luminescência azulada. No transporte de carga muito mais transportadores de carga participam do processo do que no triodo de alto vácuo (ao lado dos elétrons incandescentes, também os íons de He<sup>+</sup>).

### 5.3 Descarga espontânea

- Produzir a comutação segundo fig. 3.
- Aumentar gradualmente a tensão do ânodo  $U_A$  e estabelecer o valor da tensão da ignição  $U_Z$  para a descarga de gás.
- Diminuir novamente a tensão do ânodo  $U_A$  até que a descarga espontânea pare. Registrar a tensão de cancelamento  $U_L$ .

### 5.4 Arranjo Frank-Hertz simplificado

Experiência para a comprovação da liberação de energia descontinuada em choques inelásticos dos elétrons com átomos de hélio. Os elétrons voam para um campo oposto situado entre a grade e o ânodo. Eles só alcançam o ânodo, quando possuem suficiente energia cinética e contribuem para a corrente  $I_A$  do ânodo para a massa.

- Produzir a comutação segundo fig. 4.
- Na presença de tensão contrária  $U_R$  aumentar de 6 V a tensão de aceleração  $U_B$  gradualmente de 0 a 70 V e nisto medir a corrente de ânodo  $I_A$ .
- Representar graficamente a corrente de ânodo em dependência da tensão de aceleração.

Até a uma tensão de aceleração de aprox. 24 V, a corrente aumenta para, em seguida, diminuir abruptamente. Durante um novo aumento da tensão de aceleração a corrente se eleva novamente para decrescer após receber mais 20 V. Durante o curso da corrente do ânodo 2 máximas devem ser nitidamente visíveis. Caso isso não ocorra, reduzir um pouco a tensão de aquecimento.

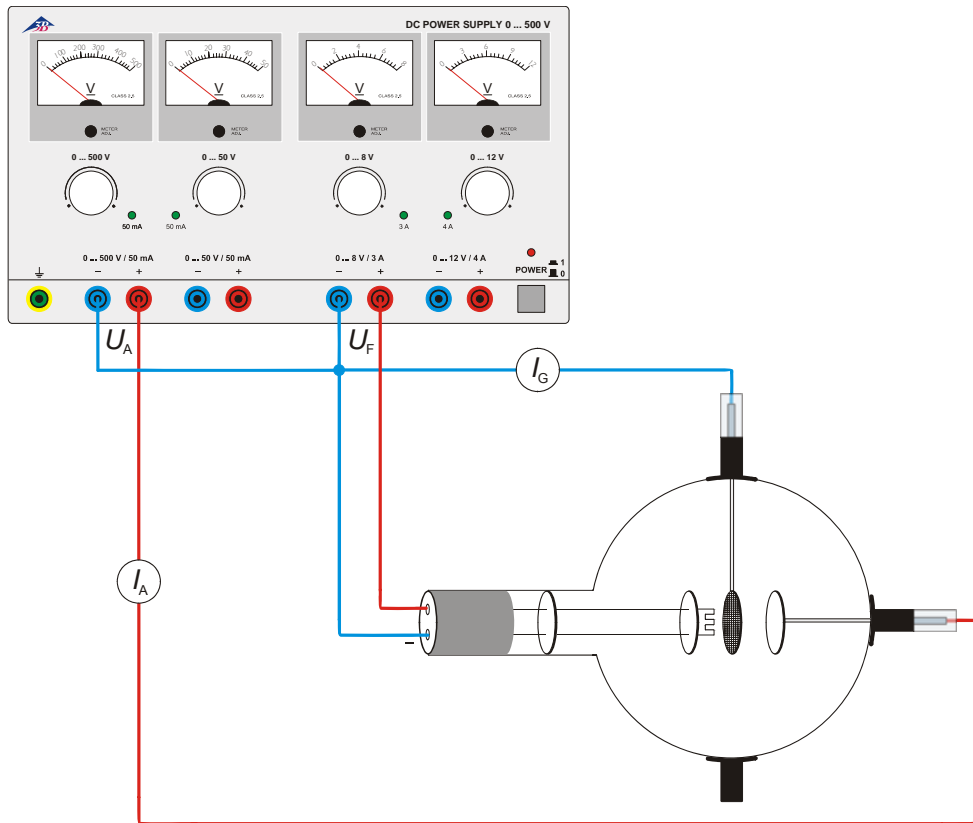


Fig. 1 Prova do transportador de carga positiva

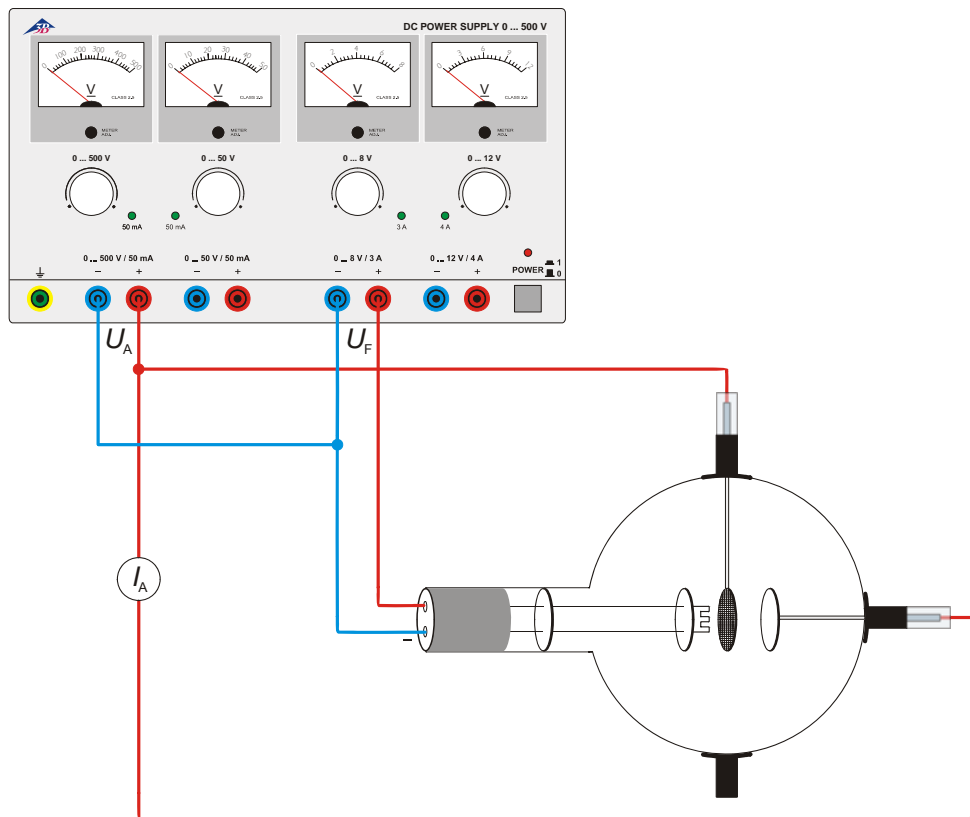


Fig. 2 Descarga provocada

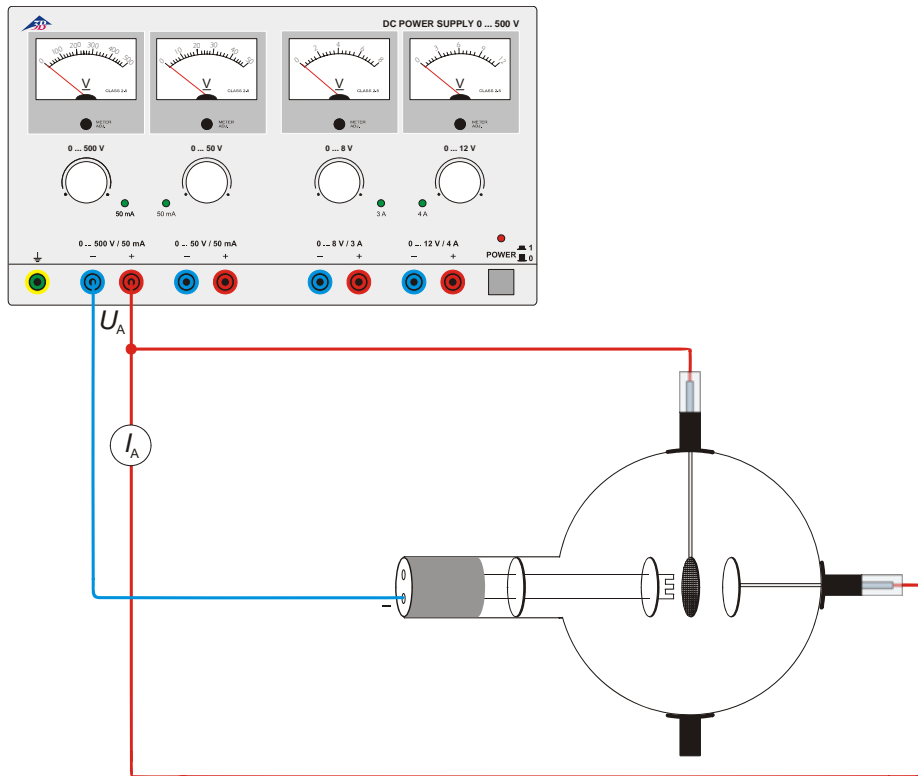


Fig. 3 Descarga espontânea

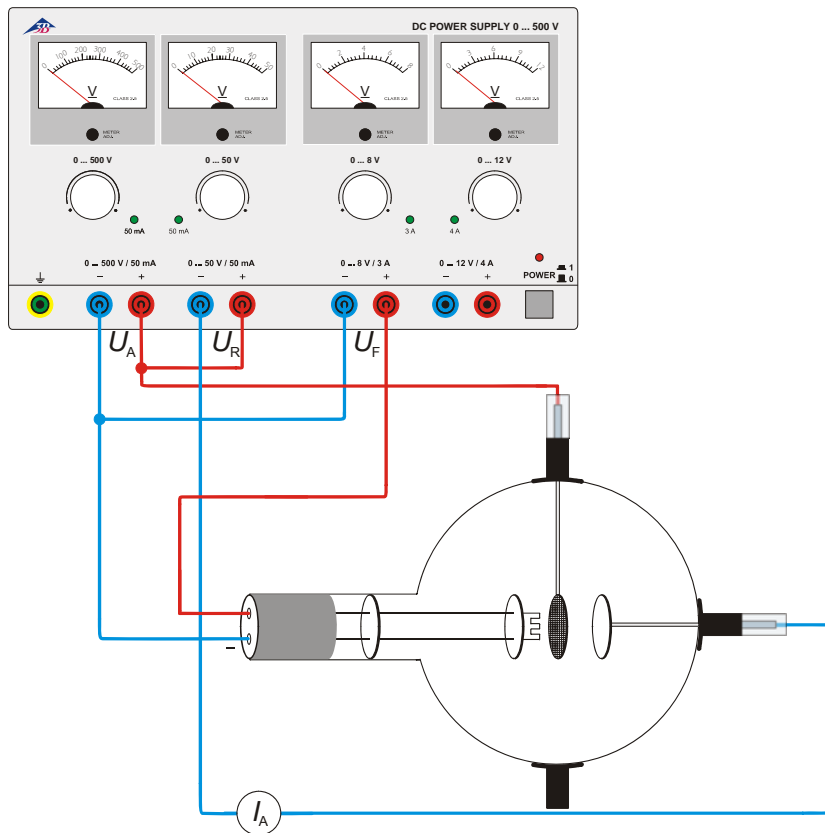


Fig. 4 Arranjo de Franck-Hertz