

Fadenstrahlröhre auf Anschlusssockel 1000904

Bedienungsanleitung

09/12 ALF



- 1 Fadenstrahlröhre
- 2 Anschlusssockel
- 3 Anschluss für Anode
- 4 Anschluss für Katode
- 5 Anschluss für Wehnelt-Zylinder
- 6 Anschluss für Heizung

1. Sicherheitshinweise

Glühkathodenröhren sind dünnwandige, evakuierte Glaskolben. Vorsichtig behandeln: Implosionsgefahr!

- Röhre keinen mechanischen Belastungen aussetzen.

Zu hohe Spannungen, Ströme sowie falsche Kathodenheiztemperatur können zur Zerstörung der Röhre führen.

- Die angegebenen Betriebsparameter einhalten.

Beim Betrieb der Röhre können am Anschlussfeld berührungsfähige Spannungen und Hochspannungen anliegen.

- Für Anschlüsse nur Sicherheits-Experimentierkabel verwenden.
- Schaltungen nur bei ausgeschaltetem Versorgungsgerät vornehmen.
- Röhre nur bei ausgeschaltetem Versorgungsgerät ein- und ausbauen.

Im Betrieb erwärmt sich der Röhrenhals.

- Röhre vor dem Wegräumen abkühlen lassen.

Die Einhaltung der EC Richtlinie zur elektromagnetischen Verträglichkeit ist nur mit den empfohlenen Netzgeräten garantiert.

2. Beschreibung

Die Fadenstrahlröhre dient zur Untersuchung der Ablenkung von Elektrodenstrahlen im homogenen Magnetfeld unter Verwendung des Helmholtzspulenpaars (1000906) sowie zur quantitativen Bestimmung der spezifischen Ladung des Elektrons e/m .

In einem Glaskolben befindet sich die Elektronenkanone, bestehend aus einer indirekt geheizten Oxidkatode, einem Wehneltzylinder und einer Lochanode in einer Neonrestgas-Atmosphäre mit präzise eingestelltem Gasdruck. Die Gasatome werden längs der Elektronenflugbahn ionisiert und es entsteht ein leuchtender, scharf begrenzter Strahl. Eingebaute Messmarken erlauben die parallaxenfreie Bestimmung des Kreisbahndurchmessers des im Magnetfeld abgelenkten Strahls.

Die Fadenstrahlröhre ist auf einem Sockel mit farbigen Anschlussbuchsen montiert. Zum Schutz der Röhre ist im Sockel eine Schutzschaltung installiert, die die Spannung oberhalb der auf dem Röhrensockel angegebenen „Cutoff-Voltage“ (Abschaltspannung) abschaltet. Die Schutzschaltung verhindert, dass eine zu hohe Spannung die Heizung zerstört und sorgt dafür, dass beim Einschalten die Spannung „weich“ hochfährt.

3. Technische Daten

Gasfüllung:	Neon
Gasdruck:	$1,3 \times 10^{-5}$ bar
Heizspannung:	5 bis 7 V DC (siehe Angabe „Cutoff-Voltage“ auf dem Röhrensockel)
Heizstrom:	< 150 mA
Wehneltspannung:	0 bis -50 V
Anodenspannung:	200 bis 300 V
Anodenstrom:	< 0,3 mA
Fadenstrahlkreis:	20 bis 120 mm Ø
Messmarkenabstand:	20 mm
Kolbendurchmesser:	160 mm
Gesamthöhe:	260 mm
Anschlusssockel:	$115 \times 115 \times 35$ mm ³
Masse:	ca. 820 g

4. Allgemeine Grundlagen

Auf ein Elektron, das sich mit der Geschwindigkeit v senkrecht zu einem homogenen Magnetfeld B bewegt, wirkt senkrecht zur Geschwindigkeit und zum Magnetfeld die Lorentz-Kraft

$$F = e \cdot v \cdot B \quad (1)$$

e : Elementarladung

Sie zwingt das Elektron als Zentripetalkraft

$$F = \frac{m \cdot v^2}{r} \quad (2)$$

m : Elektronenmasse

auf eine Kreisbahn mit dem Radius r . Daher ist

$$e \cdot B = \frac{m \cdot v}{r} \quad (3)$$

Die Geschwindigkeit v hängt von der Beschleunigungsspannung U der Elektronenkanone ab:

$$v = \sqrt{2 \cdot \frac{e}{m} \cdot U} \quad (4)$$

Für die spezifische Ladung des Elektrons gilt somit:

$$\frac{e}{m} = \frac{2 \cdot U}{(r \cdot B)^2} \quad (5)$$

Misst man für verschiedene Beschleunigungsspannungen U und verschiedene Magnetfelder B jeweils den Kreisbahnradius r , so liegen die Messwerte in einem $r^2 B^2 - 2U$ -Diagramm gemäß Gl. (5) auf einer Ursprungsgeraden mit der Steigung e/m .

Das Magnetfeld B wird in einem Helmholtzspulenpaar erzeugt und ist proportional zum Strom I_H durch eine einzelne Spule. Der Proportionalitätsfaktor k kann aus dem Spulenradius $R = 147,5$ mm und der Windungszahl $N = 124$ je Spule berechnet werden:

$$B = k \cdot I_H \quad \text{mit}$$

$$k = \left(\frac{4}{5}\right)^2 \cdot 4\pi \cdot 10^{-7} \frac{\text{Vs}}{\text{Am}} \cdot \frac{N}{R} = 0,756 \frac{\text{mT}}{\text{A}}$$

Damit sind sämtliche Bestimmungsgrößen für die spezifische Elektronenladung bekannt.

5. Zusätzlich erforderliche Geräte

1 DC-Netzgerät 300 V (@230 V) oder	1001012
1 DC-Netzgerät 300 V (@115 V) und	1001011
1 DC-Netzgerät 20 V, 5 A (@230 V) oder	1003312
1 DC-Netzgerät 20 V, 5 A (@115 V) oder	1003311
1 DC-Netzgerät 500 V (@230 V) oder	1003308
1 DC-Netzgerät 500 V (@115 V)	1003307
1 Helmholtz-Spulenpaar	1000906
1 bzw. 2 Analog-Multimeter AM50	1003073
Sicherheits-Experimentierkabel	

6. Bedienung

6.1 Aufbau

- Fadenstrahlröhre zwischen die Helmholtzspulen stellen.
- Um den Elektronenstrahl besser beobachten zu können, das Experiment in einem abgedunkelten Raum durchführen.

6.1.1 Betrieb mit dem DC-Netzgerät 300 V

- Beschaltung gemäß Fig. 1 durchführen.
- Voltmeter an den 300-V-Ausgang des Netzgerätes anschließen.
- Spulen gemäß Fig. 2 in Reihe an das DC-Netzgerät 20 V anschließen, so dass beide Spulen gleichsinnig vom Strom durchflossen werden.

6.1.2 Betrieb mit dem DC-Netzgerät 500 V

- Beschaltung gemäß Fig. 4 durchführen.

6.2 Justierung des Elektronenbündels

- Heizspannung von z.B. 7,5 V anlegen. (Die Heizspannung muss unter der „Cutoff-Voltage“ liegen.)
- Ca. 1 Minute abwarten bis sich die Temperatur der Heizwendel stabilisiert hat.
- Anodenspannung langsam bis auf max. 300 V erhöhen (der zunächst waagerechte Elektronenstrahl wird durch ein schwaches, bläuliches Licht sichtbar).
- Wehnelt-Spannung so wählen, dass ein möglichst dünnes, scharf begrenztes Strahlenbündel zu sehen ist.

- Schärfe und Helligkeit des Strahlenbündels durch Variation der Heizspannung optimieren.
- Spulenstrom I_H durch die Helmholtz-Spulen erhöhen und überprüfen, ob der Elektronenstrahl nach oben gekrümmt wird.

Falls keine Krümmung des Elektronenstrahls zu beobachten ist:

- Eine der Spulen umpolen, so dass der Strom gleichsinnig durch beide Spulen fließt.

Falls die Krümmung des Elektronenstrahls nicht nach oben zeigt:

- Zum Umpolen des Magnetfeldes die Anschlusskabel am Netzgerät vertauschen.
- Spulenstrom weiter erhöhen und überprüfen, ob der Elektronenstrahl eine in sich geschlossene Kreisbahn bildet.

Falls die Kreisbahn nicht geschlossen ist:

- Fadenstrahlrohr samt Sockel etwas um die vertikale Achse drehen.

7. Versuchsbeispiel

Bestimmung der spezifischen Ladung des Elektrons e/m

- Spulenstrom so wählen, dass der Kreisbahnradius z. B. 5 cm beträgt. Eingestellten Wert notieren.
- Anodenspannung in 20-V-Schritten auf 200 V verkleinern, jeweils den Spulenstrom I_H so wählen, dass der Radius konstant bleibt. Diese Werte notieren.
- Weitere Messreihen für die Kreisbahnradien 4 cm und 3 cm aufnehmen.
- Zur weiteren Auswertung die Messwerte in einem $r^2 B^2 - 2U$ -Diagramm auftragen (siehe Fig. 3).

Die Steigung der Ursprungsgeraden entspricht e/m .

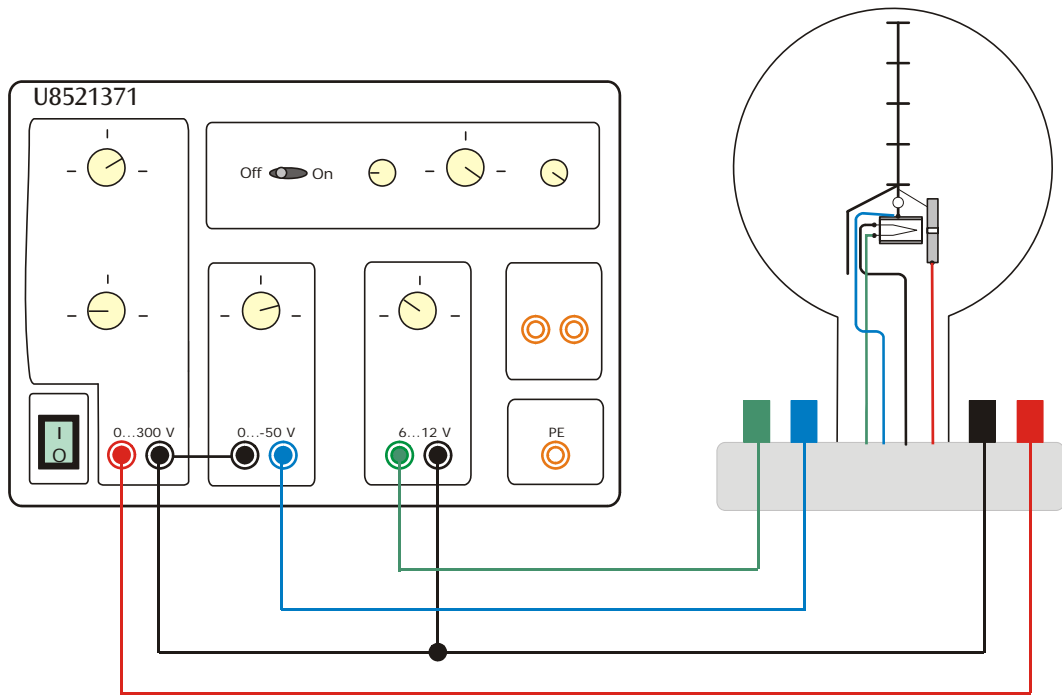


Fig. 1 Anschluss der Fadenstrahlröhre an das DC-Netzgerät 300 V

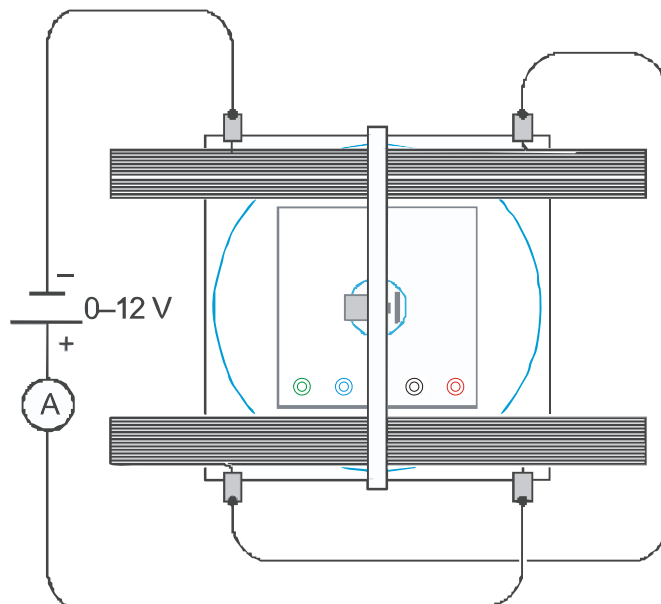


Fig. 2 Beschaltung der Helmholtz-Spulen

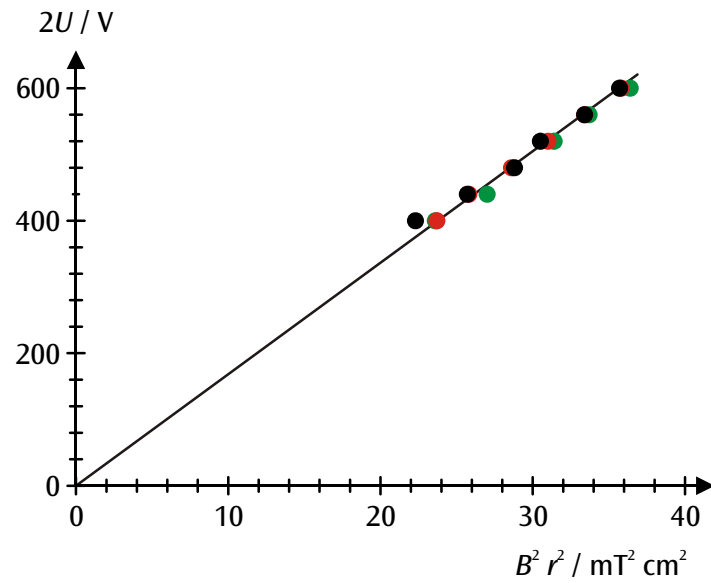


Fig. 3 $r^2 B^2$ - $2U$ -Diagramm der Messwerte (schwarz: $r = 5$ cm, rot: $r = 4$ cm, grün: $r = 3$ cm)

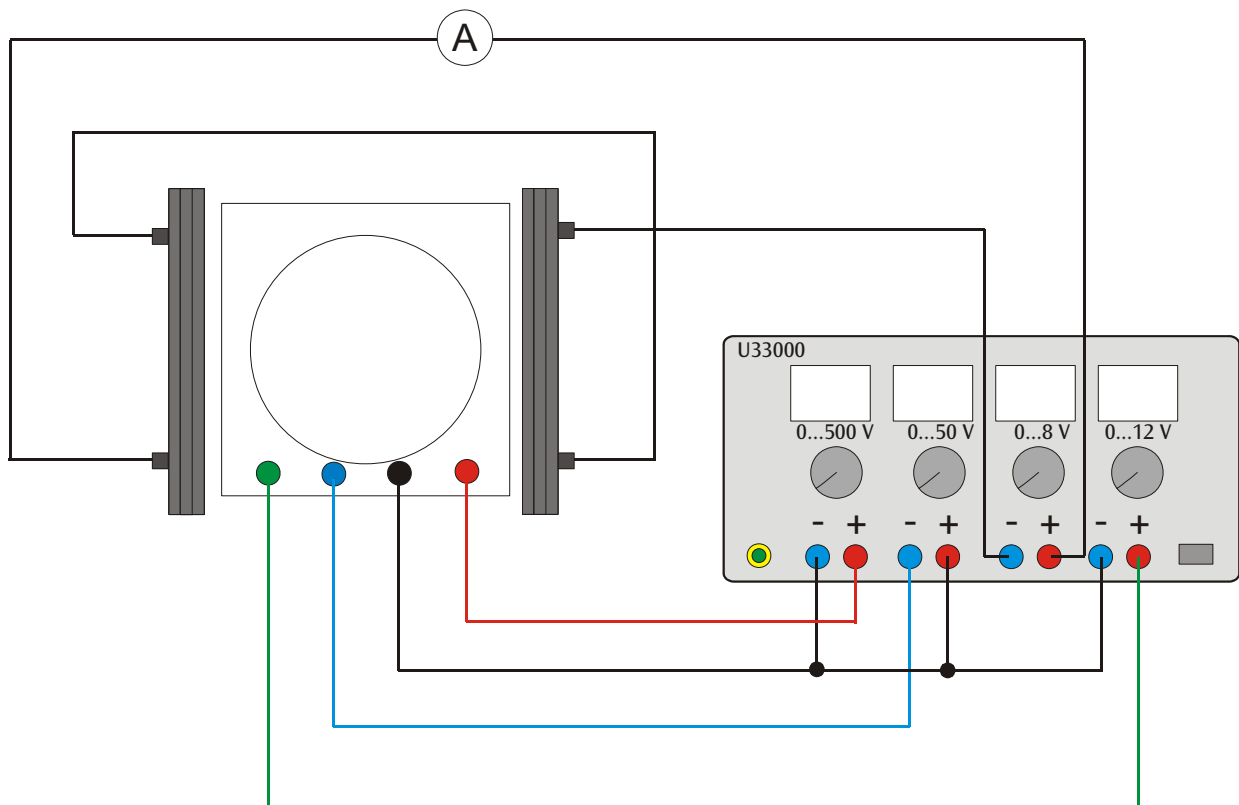
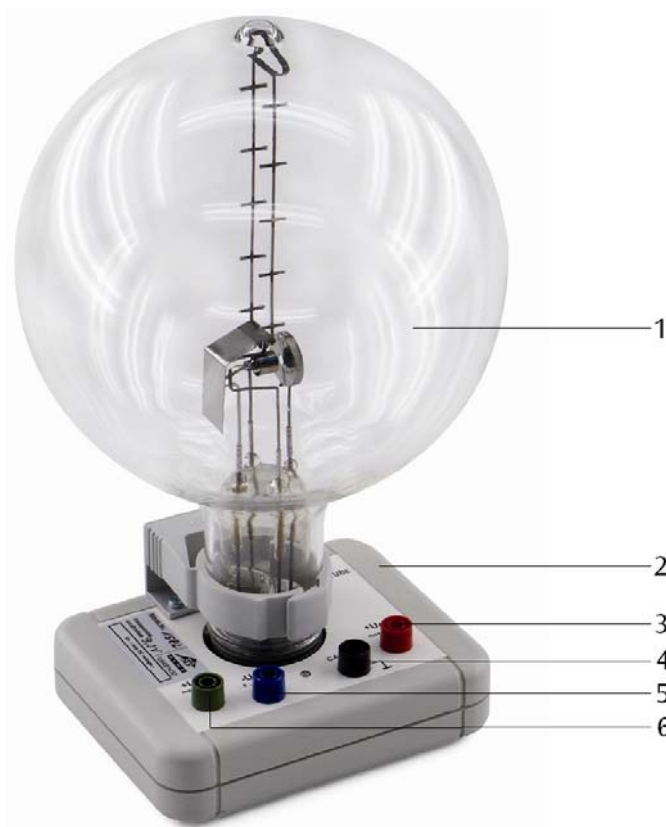


Fig. 4 Anschluss der Fadenstrahlröhre an das DC-Netzgerät 500 V

Fine Beam Tube on Connection Base 1000904

Instruction sheet

09/12 ALF



- 1 Fine beam tube
- 2 Connector base
- 3 Connection for anode
- 4 Connection for cathode
- 5 Connection for Wehnelt cylinder
- 6 Connection for heater

1. Safety instructions

Hot cathode tubes are thin-walled, highly evacuated glass tubes. Treat them carefully as there is a risk of implosion.

- Do not subject the tube to mechanical stresses.

If voltage or current is too high or the cathode is at the wrong temperature, it can lead to the tube becoming destroyed.

- Do not exceed the stated operating parameters.

When the tube is in operation, the terminals of the tube may be at high voltages with which it is dangerous to come into contact.

- Only use safety experiment leads for connecting circuits.
- Only change circuits with power supply switched off.
- Set up or dismantle the tubes only when the power supply unit is switched off.

When the tube is in operation, the stock of the tube may get hot.

- Allow the tube to cool before putting away the apparatus.

The compliance with the EC directive on electromagnetic compatibility is only guaranteed when using the recommended power supplies.

2. Description

The Fine Beam Tube is used for investigating the deflection of cathode rays in a uniform magnetic field produced by a pair of Helmholtz coils (1000906). In addition, it can also be used for quantitative determination of the specific charge of an electron e/m .

Located inside a glass bulb with a neon residual gas atmosphere is an electron gun, which consists of an indirectly heated oxide cathode, a Wehnelt cylinder and a perforated anode. The gas atoms are ionised along the path of the electrons and a narrow, well-defined, luminescent beam is produced. Incorporated measurement marks facilitate a parallax-free determination of the diameter of the circular path of the beam deflected in the magnetic field.

The Fine Beam Tube is mounted on a base with coloured connectors. In order to protect the tube, a protective circuit is built into the base, which shuts off any voltage in excess of the base's pre-set cut-off voltage. The protective circuit prevents excessive voltages from damaging the heater filament and ensures a "smooth" switch-on response once the voltage is applied.

3. Technical data

Gas filling:	Neon
Gas pressure:	$1,3 \times 10^{-5}$ bar
Filament voltage:	5 to 7 V DC (see cut-off-voltage on tube socket)
Filament current:	< 150 mA
Wehnelt voltage:	0 bis -50 V
Anode voltage:	200 to 300 V
Anode current:	< 0.3 mA
Diameter of fine beam path:	20 to 120 mm
Division spacing:	20 mm
Tube diameter:	160 mm
Total height incl. base:	260 mm
Base plate:	$115 \times 115 \times 35$ mm ³
Weight:	approx. 820 g

4. Basic principles

An electron moving with velocity v in a direction perpendicular to a uniform magnetic field B experiences a Lorentz force in a direction perpendicular to both the velocity and the magnetic field

$$F = e \cdot v \cdot B \quad (1)$$

e : elementary charge

This gives rise to a centripetal force on the electron in a circular path with radius r , where

$$F = \frac{m \cdot v^2}{r} \quad \text{and} \quad (2)$$

m is the mass of an electron.

Thus,

$$e \cdot B = \frac{m \cdot v}{r} \quad (3)$$

The velocity v depends on the accelerating voltage of the electron gun:

$$v = \sqrt{2 \cdot \frac{e}{m} \cdot U} \quad (4)$$

Therefore, the specific charge of an electron is given by:

$$\frac{e}{m} = \frac{2 \cdot U}{(r \cdot B)^2} \quad (5)$$

If we measure the radius of the circular orbit in each case for different accelerating voltages U and different magnetic fields B , then, according to equation 5, the measured values can be plotted in a graph of $r^2 B^2$ against $2U$ as a straight line through the origin with slope e/m .

The magnetic field B generated in a pair of Helmholtz coils is proportional to the current I_H passing through a single coil. The constant of proportionality k can be determined from the coil radius $R = 147.5$ mm and the number of turns $N = 124$ per coil:

$$B = k \cdot I_H \quad \text{where}$$

$$k = \left(\frac{4}{5}\right)^2 \cdot 4\pi \cdot 10^{-7} \frac{\text{Vs}}{\text{Am}} \cdot \frac{N}{R} = 0,756 \frac{\text{mT}}{\text{A}}$$

Thus, all parameters for the specific charge are known.

5. Additionally required equipment

1 DC power supply 300 V (@230 V)	1001012
or	
1 DC power supply 300 V (@2115 V)	1001011
and	
1 DC power supply 20 V, 5 A (@230 V)	1003312
or	
1 DC power supply 20 V, 5 A (@115 V)	1003311
or	
1 DC power supply 500 V (@230 V)	1003308
or	
1 DC power supply 500 V (@115 V)	1003307
1 Pair of Helmholtz coils	1000906
1 resp. 2 Analogue multimeter AM50	1003073
Safety leads	

6. Operation

6.1 Set up

- Place the fine beam tube between the Helmholtz coils.
- To get a clearer view of the electron beam, conduct the experiment in a darkened room.

6.1.1 Set up with the DC power supply unit 300 V

- Set up the tube as in fig. 1.
- Connect the voltmeter in parallel to the 300-V output.
- Connect the coils in series to the DC power supply 20 V, as shown in Fig. 2, so that equal current passes through both coils.

6.1.2 Set up with the DC power supply unit 500 V

- Set up the tube as in fig. 4.

6.2 Adjusting the electron beam

- Apply a heater voltage of say 7.5 V. (the heater voltage must be below the cut-off voltage).
- Wait about 1 minute for the heater temperature to stabilise.
- Slowly increase the anode voltage to 300 V (the electron beam is initially horizontal and is visible as a weak, bluish ray).
- Select the Wehnelt voltage so that a very clear and narrow electron beam is visible.
- Optimise the focus and brightness of the electron beam by varying the heater voltage.
- Increase the current I_H passing through the Helmholtz coils and check that the electron beam curves upwards.

- If the electron beam is not deflected at all:
- Reverse the polarity of one of the coils so that current passes in the same direction through both coils.

If the electron beam does not curve upwards:

- Swap the connections on the power supply unit to reverse the polarity of the magnetic field.
- Continue increasing the current passing through the coils watch until the electron beam forms a closed circle.

If the path does not form a closed circle:

- Slightly turn the fine beam tube, along with its base, around its vertical axis.

7. Sample experiment

Determination of the specific charge of an electron e/m

- Select the current passing through the coils so that the radius of the circular path is for example 5 cm. Note the set current value.
- Decrease the anode voltage in steps of 20 V to 200 V. In each case, set the coil current I_H so that the radius remains constant. Take down these values.
- Record other series of measured values for radii of 4 cm and 3 cm.
- For further evaluation, plot the measured values in a graph of $r^2 B^2$ against $2U$ (see Fig. 3).

The slope of the line through the origin corresponds to e/m .

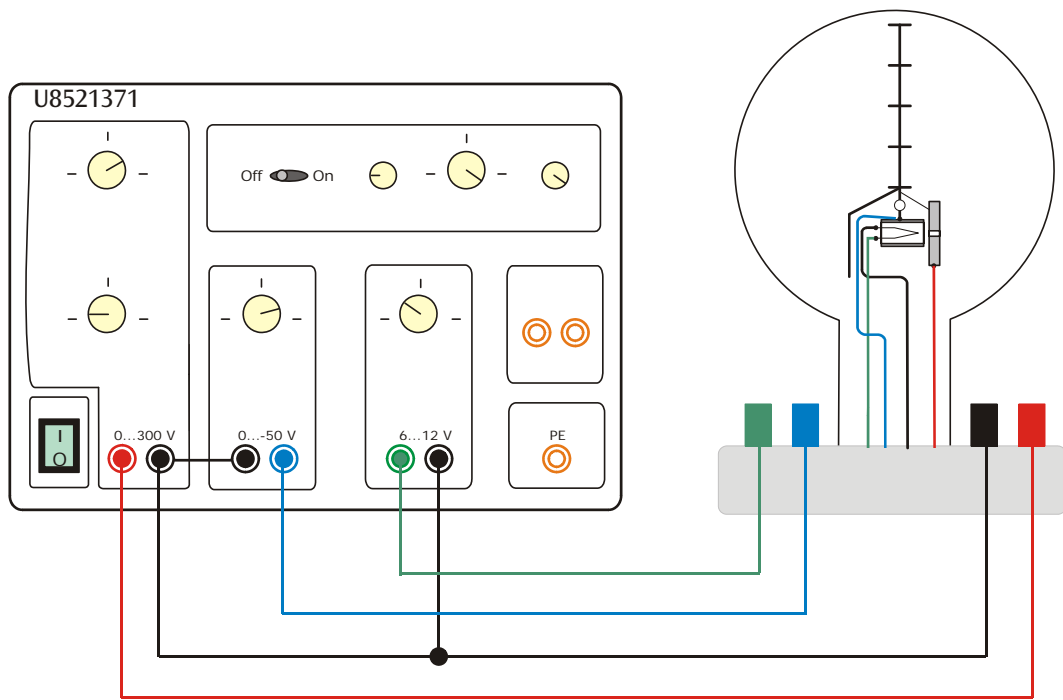


Fig. 1 Electrical connections from the fine beam tube to the DC power supply unit 300 V

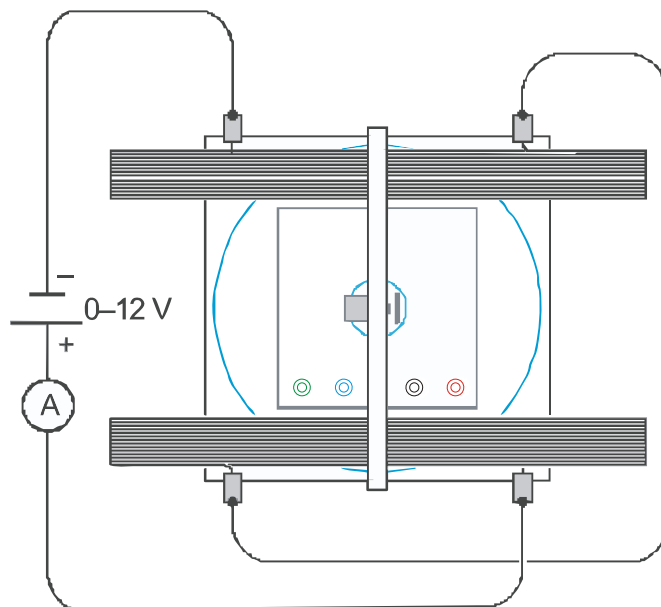


Fig. 2 Electrical connections to the pair of Helmholtz coils

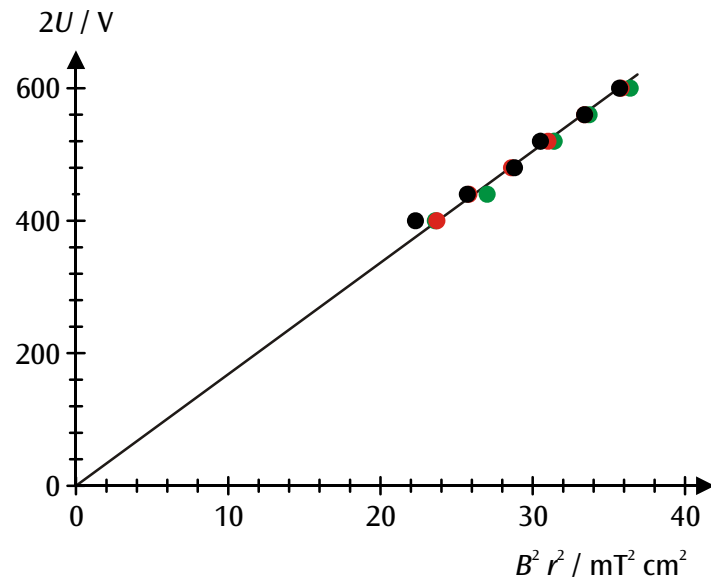


Fig. 3 Graph of $r^2 B^2$ against $2U$ for values as measured (black: $r = 5$ cm, red: $r = 4$ cm, green: $r = 3$ cm)

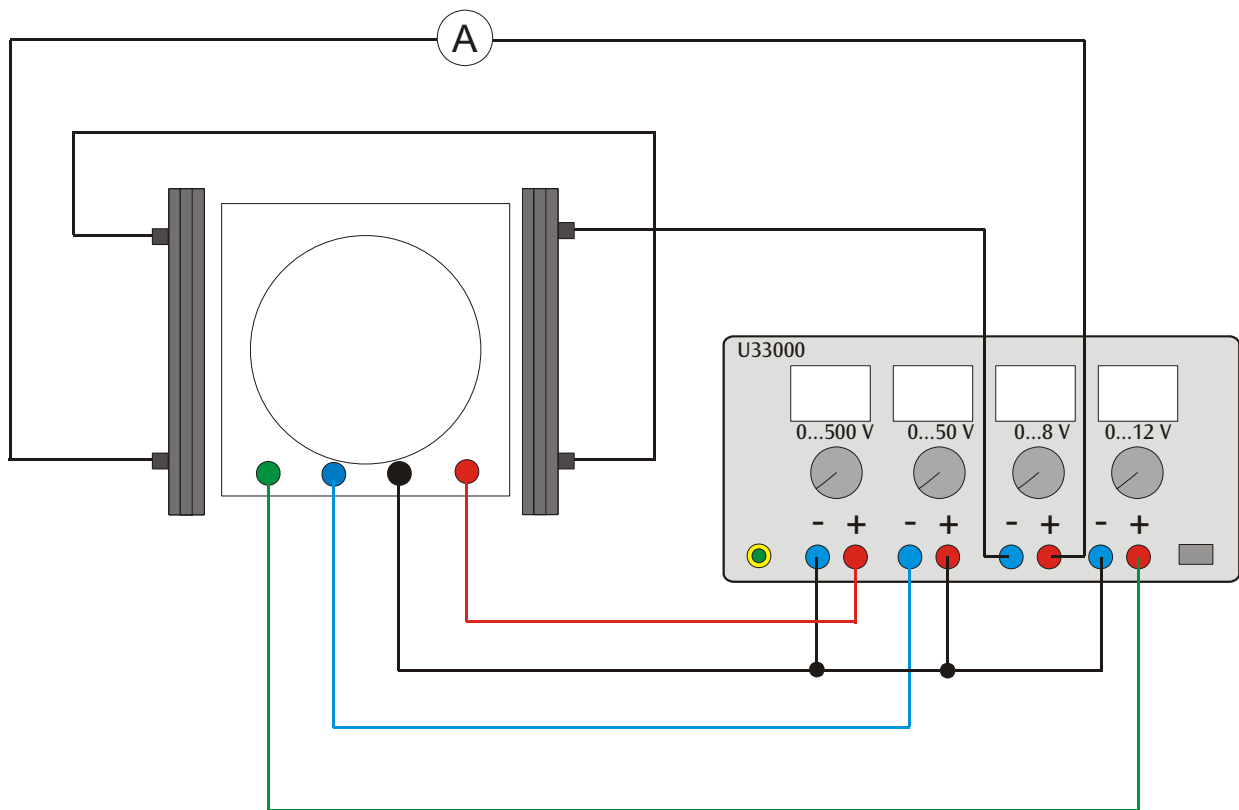


Fig. 4 Electrical connections from the fine beam tube to the DC power supply 500 V

Tube à pinceau étroit sur socle de connexion 1000904

Instructions d'utilisation

09/12 ALF



- 1 Tube à pinceau étroit
- 2 Socle de connexion
- 3 Connexion pour l'anode
- 4 Connexion pour la cathode
- 5 Connexion pour le cylindre de Wehnelt
- 6 Connexion pour le chauffage

1. Consignes de sécurité

Les tubes thermoioniques sont des cônes en verre à paroi mince sous vide. Manipulez-les avec précaution : risque d'implosion !

- N'exposez pas le tube à des charges mécaniques.

Des tensions et des courants trop élevés ainsi que des températures de chauffage de la cathode mal réglées peuvent entraîner la destruction du tube.

- Respectez les paramètres de service indiqués.

Des tensions et hautes tensions dangereuses peuvent apparaître à hauteur du champ de connexion pendant l'utilisation des tubes.

- Pour les connexions, utilisez uniquement des câbles d'expérimentation de sécurité.
- Ne procédez à des câblages que lorsque les dispositifs d'alimentation sont éteints.
- Ne montez et ne démontez le tube qu'après avoir mis l'appareil d'alimentation hors tension.

Pendant l'utilisation du tube, son col chauffe.

- Laisser refroidir le tube avant de le ranger.

Le respect de la directive CE sur la compatibilité électromagnétique est uniquement garanti avec les alimentations recommandées.

2. Description

Le tube à pinceau étroit sert à l'étude de la déviation de faisceaux électroniques dans un champ magnétique homogène à l'aide de la paire de bobines Helmholtz (1000906) ainsi qu'à la détermination quantitative de la charge spécifique e/m de l'électron.

Un piston en verre renferme les canons électroniques constitués d'une cathode d'oxyde à chauffage indirect, d'un cylindre de Wehnelt et d'une anode trouée, en atmosphère de gaz résiduel au néon avec une pression gazeuse précise. Les atomes gazeux sont ionisés sur toute la trajectoire des électrons, formant un faisceau brillant à coupe nette. Des repères de mesure permettent de déterminer le diamètre du chemin circulaire du rayon dévié dans le champ magnétique sans paralaxe.

Le tube est monté sur un socle présentant des douilles de connexion de couleur. Pour protéger les tubes, un circuit de protection est installé dans le socle ; celui-ci coupe toute tension supérieure à celle indiquée sur le socle de tubes sous « Cutoff-Voltage » (tension de relâchement). Le circuit de protection empêche qu'une tension trop élevée dissipe le chauffage et veille à ce que la tension n'augmente que lentement lors la mise sous tension.

3. Caractéristiques techniques

Remplissage de gaz :	néon
Pression gazeuse :	$1,3 \times 10^{-5}$ bar
Tension de chauffage :	5 à 7 V CC (cf. indication « Cutoff-Voltage » sur le socle de tubes)
Courant de chauffage :	< 150 mA
Tension Wehnelt :	0 à -50 V
Tension anodique :	200 à 300 V
Courant anodique :	< 0,3 mA
Diamètre du pinceau étroit :	20 à 120 mm
Ecart des repères :	20 mm
Diamètre de piston :	160 mm
Hauteur totale avec socle :	260 mm
Plaque :	$115 \times 115 \times 35 \text{ mm}^3$
Masse :	env. 820 g

4. Notions de base générales

Sur un électron se déplaçant à une vitesse v perpendiculairement par rapport à un champ magnétique uniforme B , la force de Lorentz agit perpendiculairement par rapport à la vitesse et au champ magnétique.

$$F = e \cdot v \cdot B \quad (1)$$

e : charge élémentaire

Elle soumet en tant que force centripète l'électron

$$F = \frac{m \cdot v^2}{r} \quad (2)$$

m : masse de l'électron

sur une trajectoire circulaire au rayon r . D'où en découle

$$e \cdot B = \frac{m \cdot v}{r} \quad (3)$$

La vitesse v dépend de la tension d'accélération U du canon à électrons:

$$v = \sqrt{2 \cdot \frac{e}{m} \cdot U} \quad (4)$$

Pour la charge spécifique de l'électron, l'équation susmentionnée s'applique alors :

$$\frac{e}{m} = \frac{2 \cdot U}{(r \cdot B)^2} \quad (5)$$

Si, étant donnés différentes tensions d'accélération U et différents champs magnétiques B , nous mesurons les rayons respectifs r d'une trajectoire circulaire, les valeurs mesurées s'inscrivent alors dans un diagramme $r^2 B^2 - 2U$ conformément à l'équation (5) sur une droite d'origine dont la pente est e/m .

Le champ magnétique B est généré dans une paire de bobines de Helmholtz ; sa valeur est proportionnelle au courant I_H parcourant une seule bobine. Il sera possible de calculer le facteur de proportionnalité k à partir du rayon de la bobine $R = 147,5$ mm et du nombre de spires $N = 124$ par bobine :

$$B = k \cdot I_H$$

$$k = \left(\frac{4}{5}\right)^2 \cdot 4\pi \cdot 10^{-7} \frac{\text{Vs}}{\text{Am}} \cdot \frac{N}{R} = 0,756 \frac{\text{mT}}{\text{A}}$$

L'ensemble des grandeurs déterminantes étant par là connues pour cette charge élémentaire spécifique.

5. Accessoires supplémentaires requis

1 Alimentation CC 300 V (@230 V)	1001012
ou	
1 Alimentation CC 300 V (@115 V)	1001011
et	
1 Alimentation CC 20 V, 5 A (@230 V)	1003312
ou	
1 Alimentation CC 20 V, 5 A (@115 V)	1003311
ou	
1 Alimentation CC 500 V (@230 V)	1003308
ou	
1 Alimentation CC 500 V (@115 V)	1003307
1 Paire de bobines de Helmholtz	1000906
1 ou 2 Multimètre analogique AM50	1003073
Câbles expérimentaux de sécurité	

6. Manipulation

6.1 Montage de l'appareillage expérimental

- Placez le tube entre les bobines de Helmholtz.
- Afin de mieux pouvoir observer le rayon d'électrons, l'essai expérimental devrait se dérouler dans une salle occultée.

6.1.1 Raccordement du tube à pinceau étroit au bloc d'alimentation CC 300 V

- Procédez au câblage du tube comme le montre la fig. 1.
- Raccordez en parallèle le voltmètre à la sortie 300 V.
- Raccordez en série les bobines, conformément à la 2ème illustration, au bloc d'alimentation CC 20 V afin que le courant parcourt les deux bobines dans le même sens.

6.1.2 Raccordement du tube à pinceau étroit au bloc d'alimentation CC 500 V

- Procédez au câblage du tube comme le montre la fig. 4.

6.2 Calibrage du faisceau d'électrons :

- Appliquez une tension de chauffage de 7,5 V par exemple. (La tension de chauffage doit être inférieure à l'indication de « Cutoff-Voltage ».)
- Patience pendant env. 1 minute, jusqu'à ce que la température du filament soit stabilisée.
- Augmenter lentement la tension anodique jusqu'à max. 300 V (le rayon d'électrons se présentant d'abord verticalement sera visualisé par une faible lumière bleutée).

- La tension Wehnelt devra être choisie de manière à pouvoir visualiser un faisceau de rayons aussi mince et aussi nettement limité que possible.
- Optimisez la définition et la luminosité du faisceau de rayons en variant la tension de chauffage.
- Augmentez l'intensité du courant I_H de la bobine qui parcourt les bobines de Helmholtz et vérifiez si le rayon d'électrons présente une courbure vers le haut.

Au cas où aucune courbure du rayon d'électrons ne se laisse observer :

- Inversez le sens du courant dans l'une des bobines, ce dernier pouvant alors parcourir les deux bobines dans le même sens.

Au cas où la courbure du rayon d'électrons ne s'oriente pas vers le haut :

- Pour l'inversion du champ magnétique, intervertir le câble de connexion de l'alimentation.
- Continuez à augmenter l'intensité du courant dans la bobine et vérifiez si le rayon d'électrons forme une trajectoire circulaire fermée sur elle-même.

Au cas où la trajectoire circulaire n'est pas fermée :

- Tournez légèrement le tube à faisceau électronique filiforme et son socle autour de l'axe vertical.

7. Exemple d'expérience

Détermination de la charge spécifique e/m de l'électron

- Choisir le courant de bobine de sorte que le rayon du chemin circulaire soit par exemple de 5 cm, puis notez la valeur réglée.
- Réduisez (en incréments de 20 V) la tension de l'anode à 200 V, en choisissant chaque fois l'intensité de l'intensité du courant I_H de la bobine afin que le rayon reste constant, puis notez ces valeurs.
- Enregistrez d'autres séries de mesure pour des rayons d'une trajectoire circulaire aux valeurs de 4 cm et de 3 cm.
- Pour évaluer les mesures, reportez les valeurs dans un diagramme $r^2 B^2 - 2U$ (voir la fig. 3).

La rampe de la droite d'origine correspond à e/m .

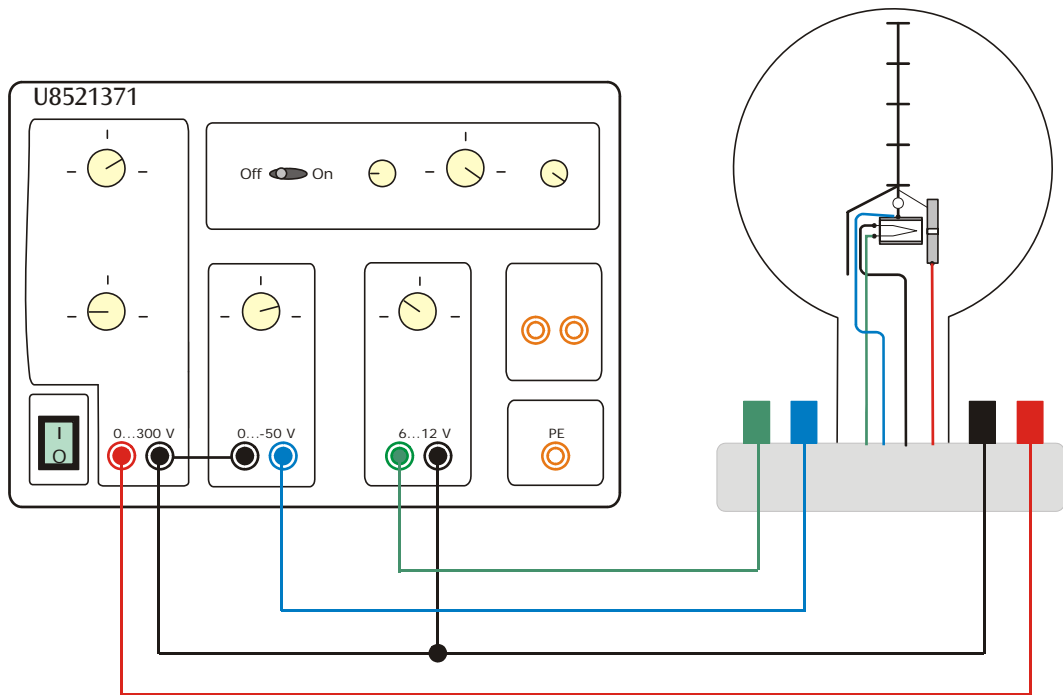


Fig. 1 Raccordement du tube à pinceau étroit au bloc d'alimentation CC 300 V

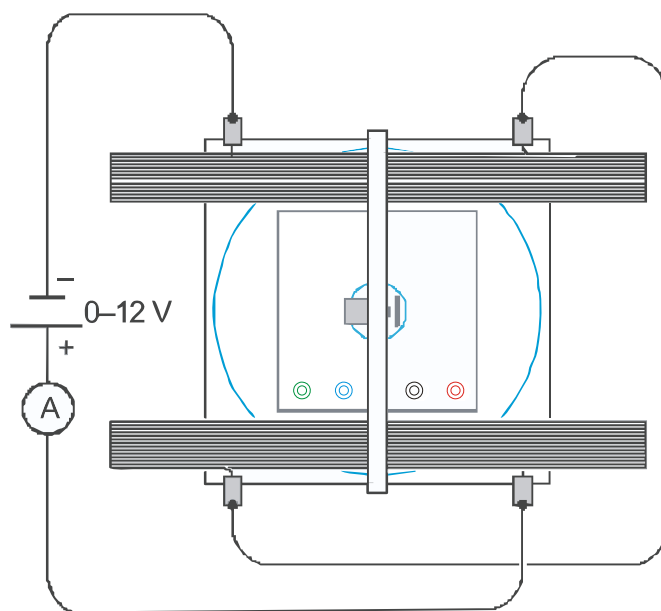


Fig. 2 Raccordement électrique de la paire de bobines de Helmholtz

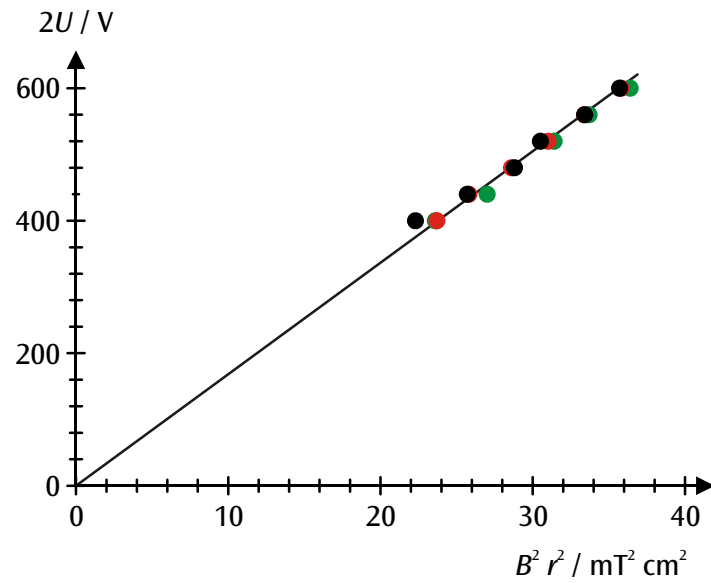


Fig. 3 Diagramme $r^2 B^2 - 2U$ des valeurs mesurées (noir : $r = 5$ cm, rouge : $r = 4$ cm, vert : $r = 3$ cm)

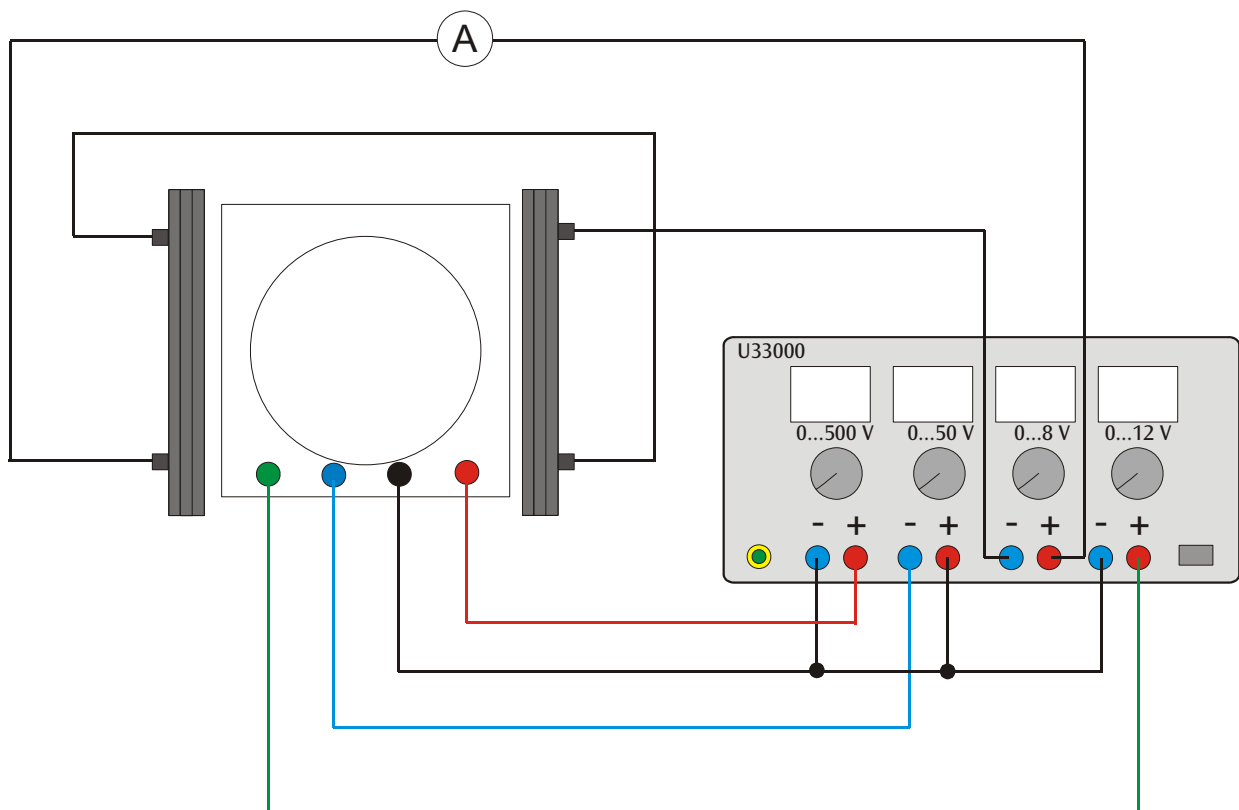


Fig. 4 Raccordement du tube à pinceau étroit au bloc d'alimentation CC 500 V

Tubo a fascio elettronico su base di collegamento 1000904

Istruzioni per l'uso

09/12 ALF



- 1 Tubo a fascio filiforme
- 2 Zoccolo di collegamento
- 3 Jack di raccordo per anodo
- 4 Jack di raccordo per catodo
- 5 Jack di raccordo per cilindro di Wehnelt
- 6 Jack di raccordo per spirale riscaldante

1. Norme di sicurezza

I tubi catodici incandescenti sono bulbi in vetro a pareti sottili, sotto vuoto. Maneggiare con cura: rischio di implosione!

- Non esporre i tubi a sollecitazioni meccaniche. Tensioni e correnti eccessive e temperature catodiche non idonee possono distruggere i tubi.
- Rispettare i parametri di funzionamento indicati.

Durante il funzionamento dei tubi, possono essere presenti tensioni e alte tensioni che rendono pericoloso il contatto.

- Per i collegamenti utilizzare esclusivamente cavi di sperimentazione di sicurezza.
- Eseguire i collegamenti soltanto con gli apparecchi di alimentazione disinseriti.
- Montare e smontare il tubo soltanto con l'alimentatore disinserito.

Durante il funzionamento il collo del tubo si riscalda.

- Lasciare raffreddare il tubo prima di rimuoverlo.

Il rispetto della Direttiva CE per la compatibilità elettromagnetica è garantito solo con gli alimentatori consigliati.

2. Descrizione

Il tubo a fascio filiforme serve per l'analisi della deflessione dei fasci di elettroni nel campo magnetico omogeneo mediante l'utilizzo della coppia di bobine di Helmholtz (1000906), così come per la determinazione quantitativa della carica specifica dell'elettrone e/m .

In un'ampolla è presente un cannone elettronico, composto da un catodo di ossido riscaldato indirettamente, un cilindro di Wehnelt e un anodo vuoto in un'atmosfera con gas residuo al neon con pressione del gas regolata in modo preciso. Gli atomi di gas vengono ionizzati lungo la traiettoria di volo degli elettroni e si forma un fascio visibile, luminoso e delimitato in modo nitido. Le tacche di misurazione incorporate consentono la determinazione priva si parallaxe del diametro della guida circolare del raggio deviato nel campo magnetico.

Il tubo a fascio filiforme è montato su una base con jack di raccordo colorati. Per la protezione del tubo, nello zoccolo è installato un circuito di sicurezza che spegne la tensione al di sopra della tensione di interdizione (cutoff voltage) indicata sullo zoccolo del tubo. Il circuito di sicurezza impedisce che una tensione troppo alta distrugga il riscaldamento e fa sì che al momento dell'accensione la tensione salga lentamente.

3. Dati tecnici

Gas di riempimento:	neon
Pressione gas:	$1,3 \times 10^{-5}$ bar
Tensione di riscaldamento:	da 5 a 7 V (vedi indicazione „cutoff voltage“ sullo zoccolo del tubo)
Corrente di riscaldamento:	< 150 mA
Tensione di Wehnelt:	da 0 a -50 V
Tensione anodica:	da 200 a 300 V
Corrente anodica:	< 0,3 mA
Diametro del circuito del fascio elettronico:	da 20 a 120 mm
Distanza tra le tacche di misurazione:	20 mm
Diametro pistone:	160 mm
Altezza totale con base:	260 mm
Piastra della base:	$115 \times 115 \times 35$ mm ³
Peso:	circa 820 g

4. Basi generali

Su un elettrone che si sposta verticalmente rispetto ad un campo magnetico omogeneo B alla velocità v , ortogonalmente rispetto alla velocità e al campo magnetico agisce la forza di Lorentz

$$F = e \cdot v \cdot B \quad (1)$$

e : carica fondamentale

Spinge l'elettrone come forza centripeta

$$F = \frac{m \cdot v^2}{r} \quad (2)$$

m : massa elettronica

su una guida circolare con il raggio r . Pertanto, si ha

$$e \cdot B = \frac{m \cdot v}{r} \quad (3)$$

La velocità v dipende dalla tensione di accelerazione U del cannone elettronico:

$$v = \sqrt{2 \cdot \frac{e}{m} \cdot U} \quad (4)$$

Per la carica specifica dell'elettrone vale quindi:

$$\frac{e}{m} = \frac{2 \cdot U}{(r \cdot B)^2} \quad (5)$$

Se per tensioni di accelerazione diverse U e per campi magnetici diversi B si misura rispettivamente il raggio della guida circolare r , i valori di misura in un diagramma $r^2 B^2 - 2U$ secondo l'equazione (5) si trovano su una retta di origine con incremento e/m .

Il campo magnetico B viene generato in una coppia di bobine di Helmholtz ed è proporzionale alla corrente I_H attraverso una singola bobina. Il fattore di proporzionalità k può essere calcolato sulla base del raggio della bobina $R = 147,5$ mm e del numero di spire $N = 124$ per bobina:

$$B = k \cdot I_H \text{ con}$$

$$k = \left(\frac{4}{5}\right)^2 \cdot 4\pi \cdot 10^{-7} \frac{\text{Vs}}{\text{Am}} \cdot \frac{N}{R} = 0,756 \frac{\text{mT}}{\text{A}}$$

Pertanto, tutte le grandezze di determinazione per la carica elettronica specifica sono note.

5. Dotazione supplementare necessaria

1 Alimentatore CC 300 V (@230 V) oppure	1001012
1 Alimentatore CC 300 V (@115 V) e	1001011
1 Alimentatore CC 20 V, 5 A (@230 V) oppure	1003312
1 Alimentatore CC 20 V, 5 A (@115 V) oppure	1003311
1 Alimentatore CC 500 V (@230 V) oppure	1003308
1 Alimentatore CC 500 V (@115 V)	1003307
1 Coppia di bobine di Helmholtz	1000906
1 oppure 2 Multimetro analogico AM50	1003073
Cavi di sicurezza per esperimenti	

6. Comandi

6.1 Montaggio

- Posizionare il tubo a fascio filiforme tra le bobine di Helmholtz.
- Per poter osservare meglio il fascio elettronico, l'esperimento dovrebbe essere eseguito in una stanza con poca luce.

6.1.1 Collegamento del tubo a fascio filiforme all'alimentatore CC 300 V

- Cablare il tubo come indicato nella fig. 1.
- Collegare il voltmetro in parallelo all'uscita da 300 V.
- Collegare le bobine in serie all'alimentatore CC 20 V, come indicato nella fig. 2, in modo che la corrente attraversi entrambe le bobine nella stessa direzione.

6.1.2 Collegamento del tubo a fascio filiforme all'alimentatore CC 500 V

- Cablare il tubo come indicato nella fig. 4.

6.2 Regolazione del fascio elettronico

- Applicare la tensione di riscaldamento, ad esempio a 7,5 V. (La tensione di riscaldamento deve essere inferiore al "cutoff voltage".)
- Attendere ca. 1 minuto finché si stabilizza la temperatura della spirale di riscaldamento.
- Aumentare lentamente la tensione anodica fino a massimo 300 V (il fascio elettronico inizialmente orizzontale viene reso visibile da una debole luce blu).

- Selezionare la tensione di Wehnelt in modo che si possa vedere un sottilissimo fascio di raggi dai contorni nitidi.
- Ottimizzare la nitidezza e la luminosità del fascio di raggi modificando la tensione di riscaldamento.
- Aumentare la corrente di bobina I_H agendo sulle bobine di Helmholtz e controllare se il fascio elettronico si incurva verso l'alto.

Qualora non si denoti alcuna curvatura del fascio elettronico:

Invertire la polarità di una delle bobine, in modo che la corrente attraversi entrambe le bobine nella stessa direzione.

Se il fascio elettronico non mostra una curvatura verso l'alto:

- Per invertire la polarità del campo magnetico scambiare i cavi di collegamento dell'alimentatore.
- Aumentare ulteriormente la corrente di bobina e controllare se il fascio elettronico genera una guida circolare chiusa in se stessa.

Se la guida circolare non è chiusa:

- Ruotare il tubo a fascio filiforme con tutta la base attorno all'asse verticale.

7. Esempi di esperimenti

Determinazione della carica specifica e/m dell'elettrone

- Impostare la corrente di bobina in modo che il raggio della guida circolare sia di 5 cm e annotare il valore impostato.
- Ridurre la tensione anodica in fasi da 20 V fino a 200 V, quindi impostare la corrente di bobina I_H in modo che il raggio rimanga costante e annotare questi valori.
- Registrare ulteriori serie di misurazioni per i raggi da 4 cm e 3 cm della guida circolare.
- Per un'ulteriore analisi, riportare i valori di misura in un diagramma $r^2 B^2 - 2U$ (ved. Fig. 3).

L'incremento delle rette di origine corrisponde a e/m .

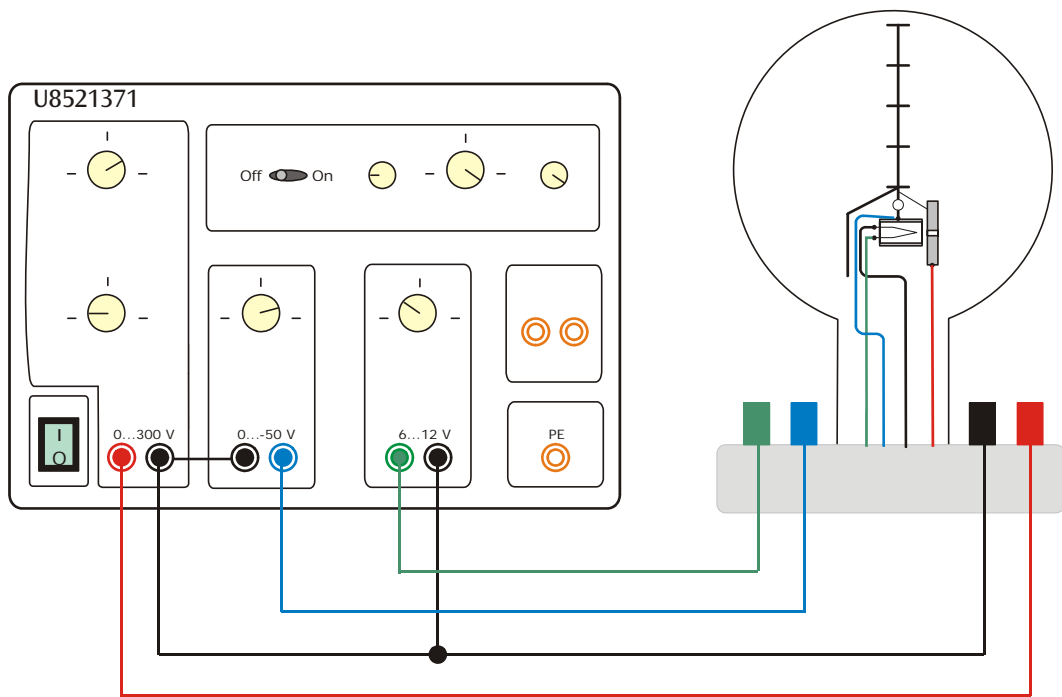


Fig. 1 Collegamento del tubo a fascio elettronico all'alimentatore CC 300 V

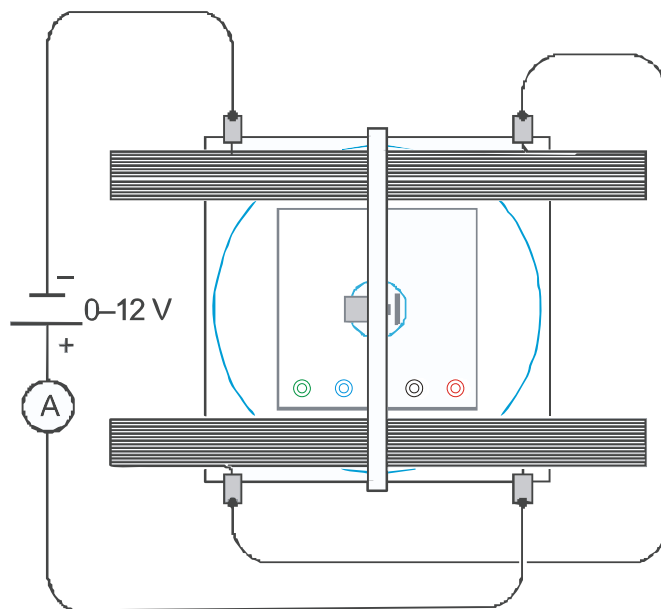


Fig. 2 Collegamento elettrico della coppia di bobine di Helmholtz

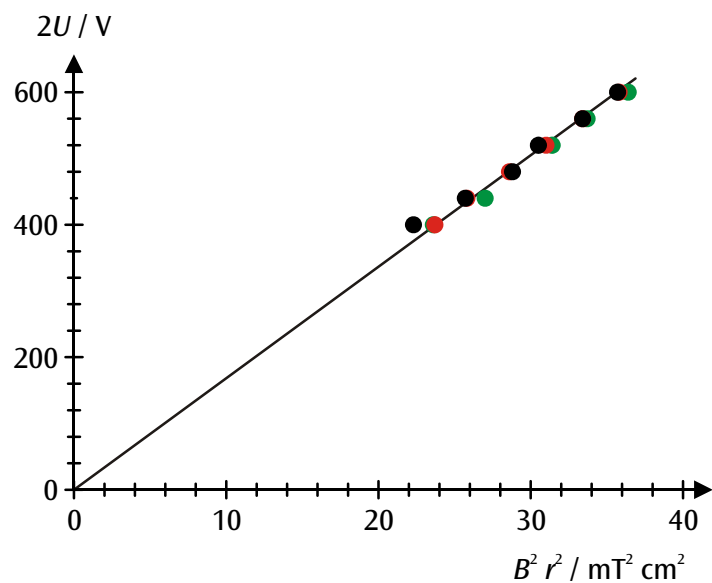


Fig. 3 Diagramma $r^2 B^2 - 2U$ dei valori di misura (nero: $r = 5$ cm, rosso: $r = 4$ cm, verde: $r = 3$ cm)

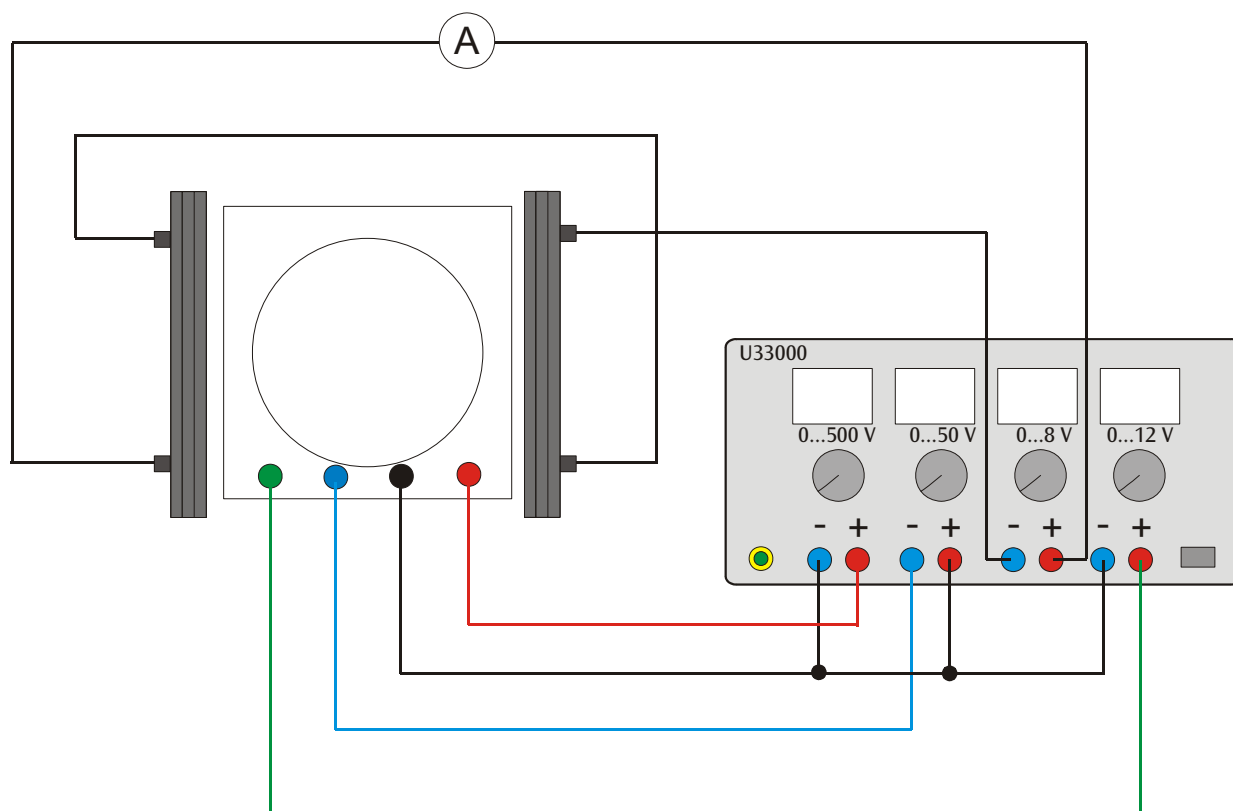


Fig. 4 Collegamento del tubo a fascio filiforme all'alimentatore CC 500 V

Tubo de haz fino sobre zócalo de conexión 1000904

Instrucciones de uso

09/12 ALF



- 1 Tubo de haz fino
- 2 Zócalo de conexión
- 3 Contacto para ánodo
- 4 Contacto para cátodo
- 5 Contacto para cilindro de Wehnelt
- 6 Contacto para caldeo

1. Advertencias de seguridad

Los tubos catódicos incandescentes son ampollas de vidrio, al vacío y de paredes finas. Manipular con cuidado: ¡Riesgo de implosión!

- No someter los tubos a ningún tipo de esfuerzos físicos.

Las tensiones excesivamente altas y las corrientes o temperaturas de cátodo erróneas pueden conducir a la destrucción de los tubos.

- Respetar los parámetros operacionales indicados.

Durante el funcionamiento de los tubos, pueden presentarse tensiones peligrosas al contacto y altas tensiones en el campo de conexión.

- Para las conexiones sólo deben emplearse cables de experimentación de seguridad.
- Solamente efectuar las conexiones de los circuitos con los dispositivos de alimentación eléctrica desconectados.
- El montaje y desmontaje del tubo solamente se debe realizar si los equipos de alimentación están apagados.

Durante el funcionamiento, el cuello del tubo se calienta.

- Se debe dejar enfriar el tubo antes de guardarlo.

El cumplimiento con las directrices referentes a la conformidad electromagnética de la UE se puede garantizar sólo con las fuentes de alimentación recomendadas.

2. Descripción

El tubo de haz fino sirve para el estudio de la desviación de rayos de electrones en un campo magnético homogéneo utilizando un par de bobinas conectadas en la configuración de Helmholtz (1000906) así como para la determinación de la carga específica del electrón e/m .

En una ampolla de vidrio, con atmosfera de gas residual de Ne de presión ajustada con precisión, se encuentra el cañón de electrones, que se compone de un cátodo de óxido de caldeo indirecto, un cilindro de Wehnelt y un ánodo con orificio central. Los átomos del gas son ionizados por choques con los electrones a lo largo de trayectoria de vuelo y así se origina un rayo luminoso bien definido. Unas marcas de medida incorporadas en la ampolla de vidrio permiten la medición sin paralaje del diámetro de la circunferencia formada por el rayo el campo magnético.

El tubo de haz fino se encuentra montado en un zócalo con casquillos de conexión de diferentes colores. Para la protección del tubo se ha instalado en el zócalo un circuito de protección, el cual desconecta la tensión por encima del "Cutoff voltage" (tensión de desconexión) indicada en el zócalo del tubo. El circuito de protección evita que una tensión muy alta destruya la calefacción y hace posible que al conectarla la tensión suba "suavemente".

3. Datos técnicos

Contenido de gas:	Neón
Presión de gas:	$1,3 \times 10^{-5}$ bar
Tensión de calentamiento:	5 a 7 V CC (ver la indicación del "Cutoff-voltage" en el zócalo del tubo)
Corriente de caldeo:	< 150 mA
Tensión de Wehnelt:	0 a -50 V
Tensión de ánodos:	200 a 300 V
Corriente de ánodos:	< 0,3 mA
Diámetro de órbita de haz fino de radiación:	20 a 120 mm
Distancia entre marcas de medición:	20 mm
Diámetro del émbolo:	160 mm
Altura total con zócalo:	260 mm
Base del zócalo:	$115 \times 115 \times 35$ mm ³
Peso:	aprox. 820 g

4. Fundamentos generales

Sobre un electrón que se mueve con una velocidad v en dirección perpendicular al campo magnético uniforme B actúa la fuerza de Lorentz en sentido perpendicular a la velocidad y al campo

$$F = e \cdot v \cdot B \quad (1)$$

e : carga elemental

Como fuerza centrípeta

$$F = \frac{m \cdot v^2}{r} \quad (2)$$

m : masa del electrón

obliga al electrón a adoptar una órbita con el radio r . Por tanto

$$e \cdot B = \frac{m \cdot v}{r} \quad (3)$$

La velocidad v depende de la tensión de aceleración U del cañón de electrones:

$$v = \sqrt{2 \cdot \frac{e}{m} \cdot U} \quad (4)$$

Por tanto, para la carga específica del electrón es válido:

$$\frac{e}{m} = \frac{2 \cdot U}{(r \cdot B)^2} \quad (5)$$

Si se mide el radio r de la órbita, con diferentes tensiones de aceleración U y diferentes campos magnéticos B , los valores de medición, registrados en un diagrama $r^2 B^2$ en función de $2U$, de acuerdo con la ecuación (5), se encuentran en una recta de origen con la pendiente e/m .

El campo magnético B se genera en el par de bobinas de Helmholtz y es proporcional a la corriente I_H que circula a través de una sola bobina. El factor de proporcionalidad k se puede calcular a partir del radio de la bobina $R = 147,5$ mm y el número de espiras $N = 124$ por bobina:

$$B = k \cdot I_H \quad \text{con}$$

$$k = \left(\frac{4}{5}\right)^2 \cdot 4\pi \cdot 10^{-7} \frac{\text{Vs}}{\text{Am}} \cdot \frac{N}{R} = 0,756 \frac{\text{mT}}{\text{A}}$$

De esta manera se conocen todas las magnitudes necesarias para determinar la carga específica del electrón.

5. Aparatos requeridos adicionalmente

1 Fuente de alimentación de CC 300 V (@230 V)	1001012
o	
1 Fuente de alimentación de CC 300 V (@115 V)	1001011
y	
1 Fuente de alimentación de CC 20 V, 5 A (@230 V)	1003312
o	
1 Fuente de alimentación de CC 20 V, 5 A (@115 V)	1003311
o	
1 Fuente de alimentación de CC 500 V (@230 V)	1003308
o	
1 Fuente de alimentación de CC 500 V (@115 V)	1003307
1 Par de bobinas de Helmholtz	1000906
1 o 2 Multímetro analógico AM50	1003073
Cables de experimentación de seguridad	

6. Manejo

6.1 Montaje

- Se coloca el tubo de haz fino entre las bobinas de Helmholtz.
- Para poder observar mejor el haz de electrones, se debe realizar el experimento en un cuarto oscuro.

6.1.1 Conexión del tubo de haz fino a la fuente de alimentación de CC 300 V

- Realice el cableado del tubo con la fig. 1.
- Conecte el voltímetro, en paralelo, a la salida de 300 V.
- Conecte las bobinas en serie a la fuente de alimentación de CC 20 V, como se muestra en la Fig. 2, de tal manera que en ambas bobinas circule la corriente en el mismo sentido.

6.1.2 Conexión del tubo de haz fino a la fuente de alimentación de CC 500 V

- Realice el cableado del tubo con la fig. 4.

6.2 Ajuste del haz de electrones

- Aplique una tensión de calefacción de, por ejemplo, 7,5 V. (La tensión de calefacción debe de estar por debajo de la tensión "Cutoff-Voltage".)

- Se espera aprox. 1 minuto hasta que la temperatura del filamento de calentamiento se estabilice.
- Se aumenta lentamente la tensión de ánodo hasta max. 300 V (el haz de electrones es inicialmente horizontal y se hace visible en forma de una luz azul tenue).
- Elija la tensión de Wehnelt de manera que, en lo posible, se vea un haz de rayos delgado y nítidamente limitado.
- Optime la nitidez y la claridad del haz de rayos variando la tensión de calefacción.
- Eleve la corriente I_H que circula por las bobinas de Helmholtz y compruebe si el haz de electrones se curva hacia arriba.

Si no se observa ninguna curvatura del haz de electrones:

- Invierta la polaridad de una de las bobinas de manera que la corriente fluya en el mismo sentido a través de ambas bobinas.

Si la curvatura del haz de electrones no se dirige hacia arriba:

- Para invertir la polaridad del campo magnético se cambian entre sí los cables de conexión en la fuente de alimentación.
- Siga elevando la corriente de la bobina y compruebe si el haz de electrones forma una órbita circular cerrada en sí misma.

Si la órbita circular no se cierra:

- Gire un poco el tubo de haz fino de radiación, junto con su soporte, sobre su eje vertical.

7. Ejemplo de experimento

Determinación de la carga específica e/m del electrón

- Se ajusta la corriente de bobinas hasta que el radio de la órbita quede en p.ej. 5 cm. Anote los valores de ajuste.
- Disminuya la tensión anódica, en pasos de 20 V, hasta llegar a 200 V; en cada caso, seleccione la corriente de la bobina I_H de manera que el radio se mantenga constante y anote estos valores.
- Realice más series de mediciones para los radios de órbita circular de 4 cm y 3 cm.
- Para la evaluación ulterior se llevan los valores de medida a un diagrama $r^2 B^2 - 2U$ (ver Fig. 3)

La pendiente de la recta que pasa por el origen de coordenadas corresponde a e/m .

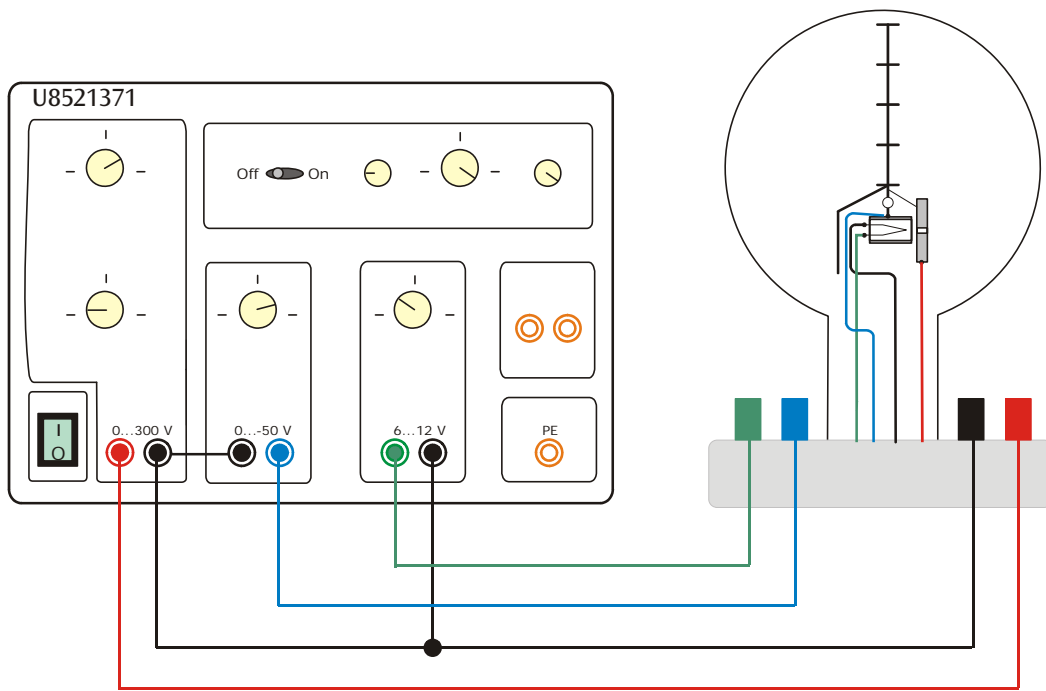


Fig. 1 Conexión del tubo de haz fino a la fuente de alimentación de CC 300 V

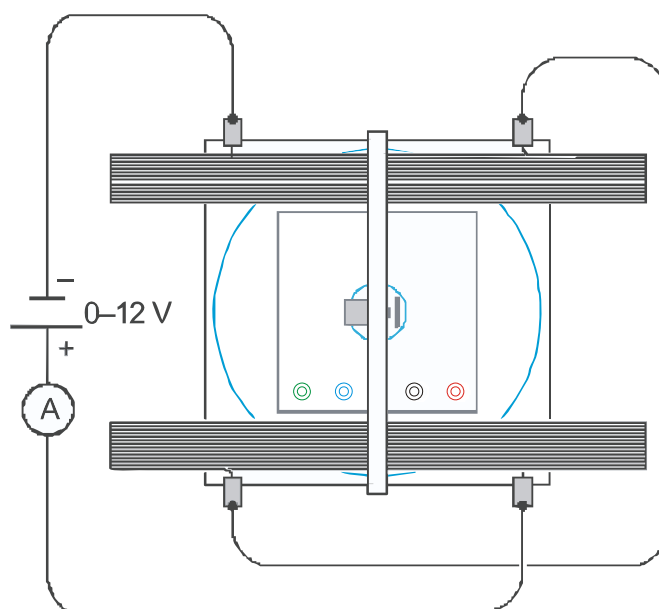


Fig. 2 Conexión eléctrica del par de bobinas de Helmholtz

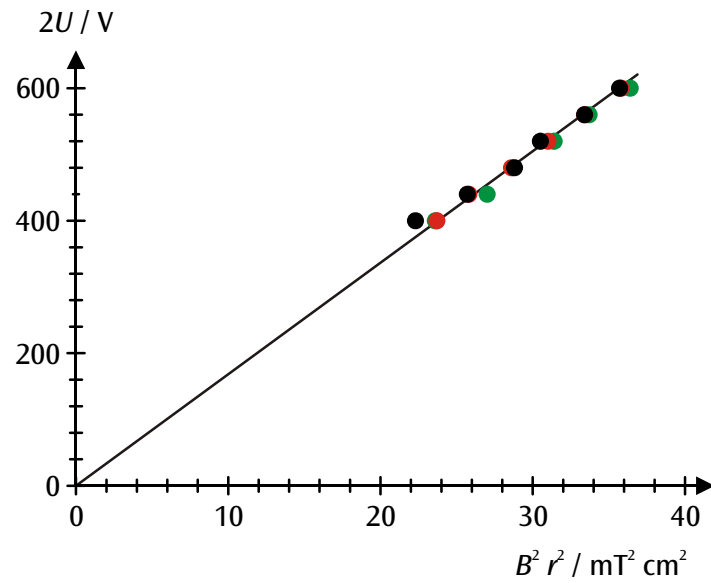


Fig. 3 Diagrama $r^2 B^2 / 2U$ de los valores de medición (negro: $r = 5$ cm, rojo: $r = 4$ cm, verde: $r = 3$ cm)

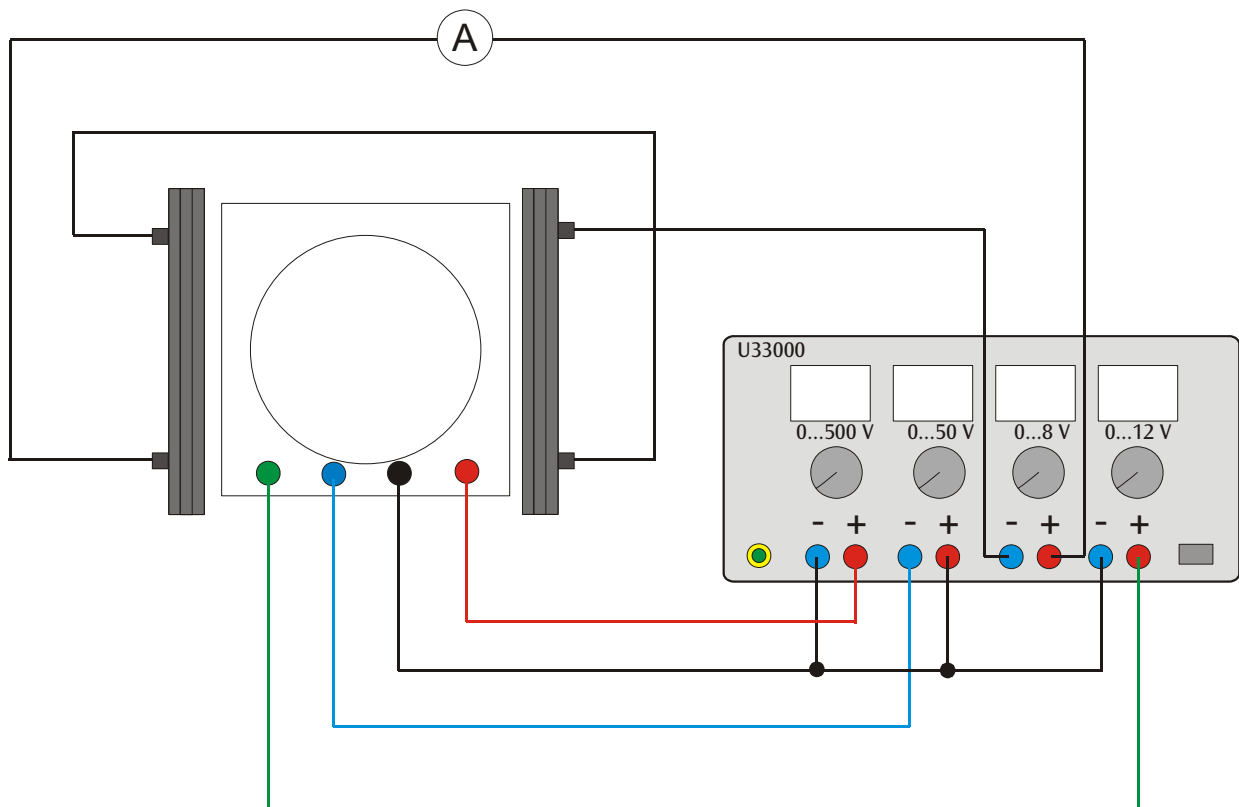


Fig. 4 Conexión del tubo de haz fino a la fuente de alimentación de CC 500 V

Tubo de raios de feixe estreito sobre base de conexão 1000904

Instruções de operação

09/12 ALF



- 1 Tubo de feixe estreito
- 2 Base de conexão
- 3 Conexão para ânodo
- 4 Conexão para cátodo
- 5 Conexão para cilindro de Wehnelt
- 6 Conexão para espiral de aquecimento

1. Indicações de segurança

Tubos catódicos incandescentes são ampolas de vidro evacuadas de paredes finas, manusear com cuidado: risco de implosão!

- Não sujeitar os tubos a qualquer tipo de esforço físico.

Tensões excessivamente altas, correntes ou temperaturas de cátodo errôneas, podem levar à destruição dos tubos.

- Respeitar os parâmetros operacionais indicados.

Durante a operação dos tubos podem ocorrer tensões perigosas ao contato e altas tensões no campo da conexão.

- Só utilizar cabos para ensaios de segurança para as conexões.
- Somente efetuar conexões nos circuitos com os elementos de alimentação elétrica desconectados.
- Somente montar ou desmontar o tubo com os aparelhos de alimentação elétrica desligados.

Durante o funcionamento, o gargalo do tubo se aquece.

- Deixar esfriar o tubo antes guardar-lo.

O cumprimento das diretivas EC para compatibilidade eletromagnética só está garantido com a utilização dos aparelhos de alimentação elétrica recomendados.

2. Descrição

O tubo de raios de feixe estreito serve para a pesquisa do desvio de feixes de elétrons em campos magnéticos homogêneos utilizando-se o par de bobinas de Helmholtz (1000906), assim como para a determinação quantitativa da carga específica do elétron e/m .

O canhão de elétrons se encontra numa ampola de vidro e é feito de um cátodo óxido aquecido, um cilindro de Wehnelt e um ânodo de orifício numa atmosfera de resíduos de néon com pressão do gás ajustada com precisão. Os átomos de gás são ionizados ao longo do percurso de vôo dos elétrons e surge assim um feixe luminoso, de limites nítidos. Marcas de medição integradas permitem uma determinação do diâmetro da órbita do raio desviado no campo magnético sem paralaxe.

O tubo de raios de feixe estreito encontra-se montado sobre uma base com tomadas de conexão coloridas. Para a proteção do tubo existe na tomada um circuito de proteção, que desliga a tensão acima do "Cutoff-Voltage" (Tensão de desligamento) indicado na base do tubo. O circuito de proteção evita, que uma tensão demasiado alta destrua o aquecedor e cuida para que ao ligar, a tensão suba de maneira "suave".

3. Dados técnicos

Preenchimento gasoso:	néon
Pressão do gás:	$1,3 \times 10^{-5}$ bar
Tensão de aquecimento:	5 a 7 V DC (ver a indicação "Cutoff-Voltage" sobre a base do tubo)
Corrente de aquecimento:	< 150 mA
Tensão de Wehnelt:	0 a -50 V
Tensão anódica:	200 a 300 V
Corrente anódica:	< 0,3 mA
Diâmetro circular do feixe:	20 a 120 mm
Afastamento das marcas de medição:	20 mm
Diâmetro das ampolas:	160 mm
Altura total com a base:	260 mm
Placa base:	$115 \times 115 \times 35$ mm ³
Massa:	aprox. 820 g

4. Fundamentos gerais

Sobre um elétron que se move com velocidade v perpendicularmente a um campo magnético B , age a força de Lorentz perpendicularmente à velocidade do campo magnético

$$F = e \cdot v \cdot B \quad (1)$$

e : carga elementar

Ele impele o elétron como força centrípeta

$$F = \frac{m \cdot v^2}{r} \quad (2)$$

m : massa de elétrons

numa órbita de raio r . Por isso é

$$e \cdot B = \frac{m \cdot v}{r} \quad (3)$$

A velocidade v depende da tensão de aceleração U do canhão de elétrons:

$$v = \sqrt{2 \cdot \frac{e}{m} \cdot U} \quad (4)$$

Para a carga específica do elétron é válido:

$$\frac{e}{m} = \frac{2 \cdot U}{(r \cdot B)^2} \quad (5)$$

Se for medido a cada vez o raio de órbita r para diversas tensões de aceleração U e diferentes campos magnéticos B , assim os valores medidos se encontram num diagrama $r^2 B^2 - 2U$ conforme Gl. (5) numa reta de origem com a inclinação e/m .

O campo magnético B é criado num par de bobinas de Helmholtz e é proporcional à corrente I_H através de uma só bobina. O fator de proporcionalidade k pode ser calculado a partir do raio de bobina $R = 147,5$ mm e do número de espiras $N = 124$ por bobina:

$$B = k \cdot I_H \quad \text{com}$$

$$k = \left(\frac{4}{5}\right)^2 \cdot 4\pi \cdot 10^{-7} \frac{\text{Vs}}{\text{Am}} \cdot \frac{N}{R} = 0,756 \frac{\text{mT}}{\text{A}}$$

Com isto, todas as grandezas determinantes para a carga específica do elétron são conhecidas.

5. Exigência de aparelhos complementares

1 Fonte de alimentação DC 300 V (@230 V)	1001012
ou	
1 Fonte de alimentação DC 300 V (@115 V)	1001011
e	
1 Fonte de alimentação DC 20 V, 5 A (@230 V)	1003312
ou	
1 Fonte de alimentação DC 20 V, 5 A (@115 V)	1003311
ou	
1 Fonte de alimentação DC 500 V (@230 V)	1003308
ou	
1 Fonte de alimentação DC 500 V (@115 V)	1003307
1 Par de bobinas de Helmholtz	1000906
1 ou 2 Multímetro analógico AM50	1003073
Cabos para experiências de segurança	

6. Utilização

6.1 Montagem

- Colocar o tubo de raios de feixe estreito entre as duas bobinas de Helmholtz.
- Para poder observar melhor o feixe de elétrons, a experiência deve ser realizada num local obscurecido.

6.1.1 Conexão do tubo de feixe estreito com o fonte de alimentação DC 300 V

- Efetuar a conexão do tubo conforme a fig. 1.
- Conectar o voltímetro paralelo a isso na saída de 300 V.
- Conectar as bobinas em série com a fonte de alimentação DC 20 V conforme a fig. 2, de modo que ambas as bobinas sejam percorridas pela corrente no mesmo sentido.

6.1.2 Conexão do tubo de feixe estreito com o fonte de alimentação DC 500 V

- Efetuar a conexão do tubo conforme a fig. 4.

6.2 Ajuste do feixe de elétrons

- Aplicar uma tensão de aquecimento de, por exemplo, 7,5 V. (a tensão de aquecimento tem que situar-se abaixo do "Cutoff-Voltage".)
- Esperar aprox. 1 minuto antes de ligar, até que a temperatura da espiral de aquecimento se estabilize.

- Aumentar devagar a tensão anódica até máx. 300 V (o feixe primeiramente horizontal torna-se visível por uma luz tênue azulada).
- Selecionar a tensão de Wehnelt de modo que seja visível um feixe o mais fino, definido, possível.
- Aperfeiçoar a definição e a claridade do feixe através da variação da tensão de aquecimento.
- Elevar a corrente de bobina I_H através das bobinas de Helmholtz e verificar se o feixe de elétrons está curvado para cima.
- Caso não se observe uma curvatura do feixe de elétrons:
- Inverter a polaridade das bobinas de modo que a corrente percorra ambas as bobinas no mesmo sentido.

Caso a curvatura do feixe de elétrons não aponte para cima:

- Para inverter a polaridade do campo magnético, intercambiar os cabos de conexão na fonte de alimentação.
- Elevar mais a corrente da bobina e verificar se o feixe forma um percurso circular fechado em si.

Caso o círculo não se feche:

- Girar o tubo de feixe estreito junto com a sua base no eixo vertical.

7. Exemplo de experiência

Determinação da carga específica e/m do elétron

- Selecionar a corrente de bobina de tal maneira, que o raio da órbita seja de, por exemplo, 5 cm, e anotar o valor ajustado.
- Reduzir a tensão anódica a passos de 20 V a 200 V, selecionar a corrente de bobina I_H a cada vez de modo que o raio continue constante e anotar esses valores.
- Registrar séries de experiências adicionais para raios orbitais de 4 cm e de 3 cm.
- Para uma análise mais detalhada, inserir dos valores de medição num diagrama $r^2 B^2 - 2U$ (veja fig. 3).

O aumento dos dados originais corresponde a e/m .

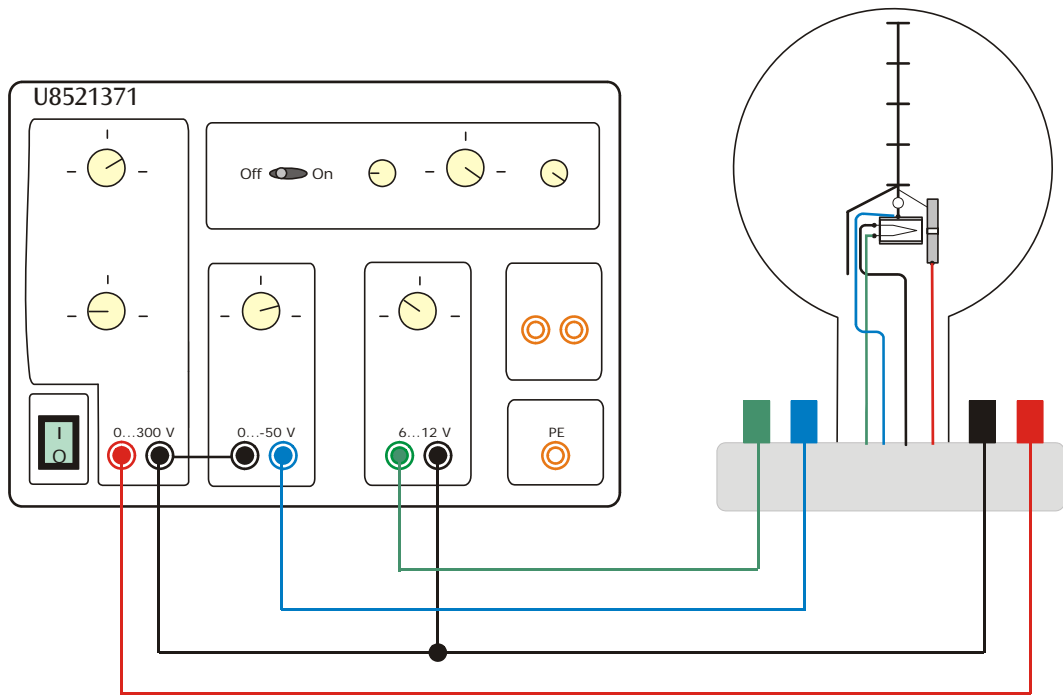


Fig. 1: Conexão do tubo de feixe estreito com o fonte de alimentação DC 300 V

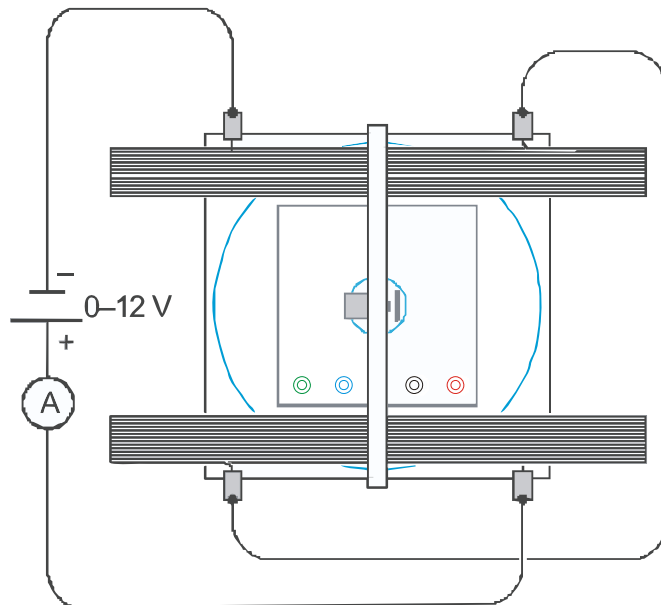


Fig. 2: Conexão elétrica do par de bobinas de Helmholtz

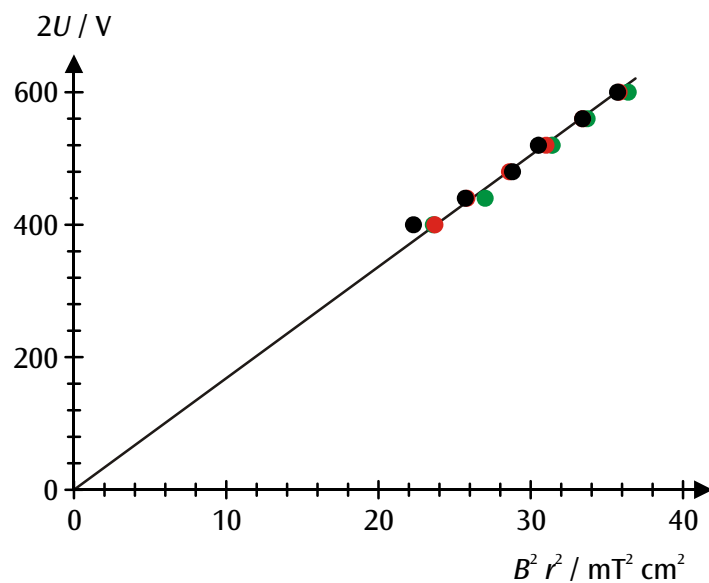


Fig. 3: Diagrama $r^2 B^2 - 2U$ dos valores de medição (preto: $r = 5$ cm, vermelho: $r = 4$ cm, verde: $r = 3$ cm)

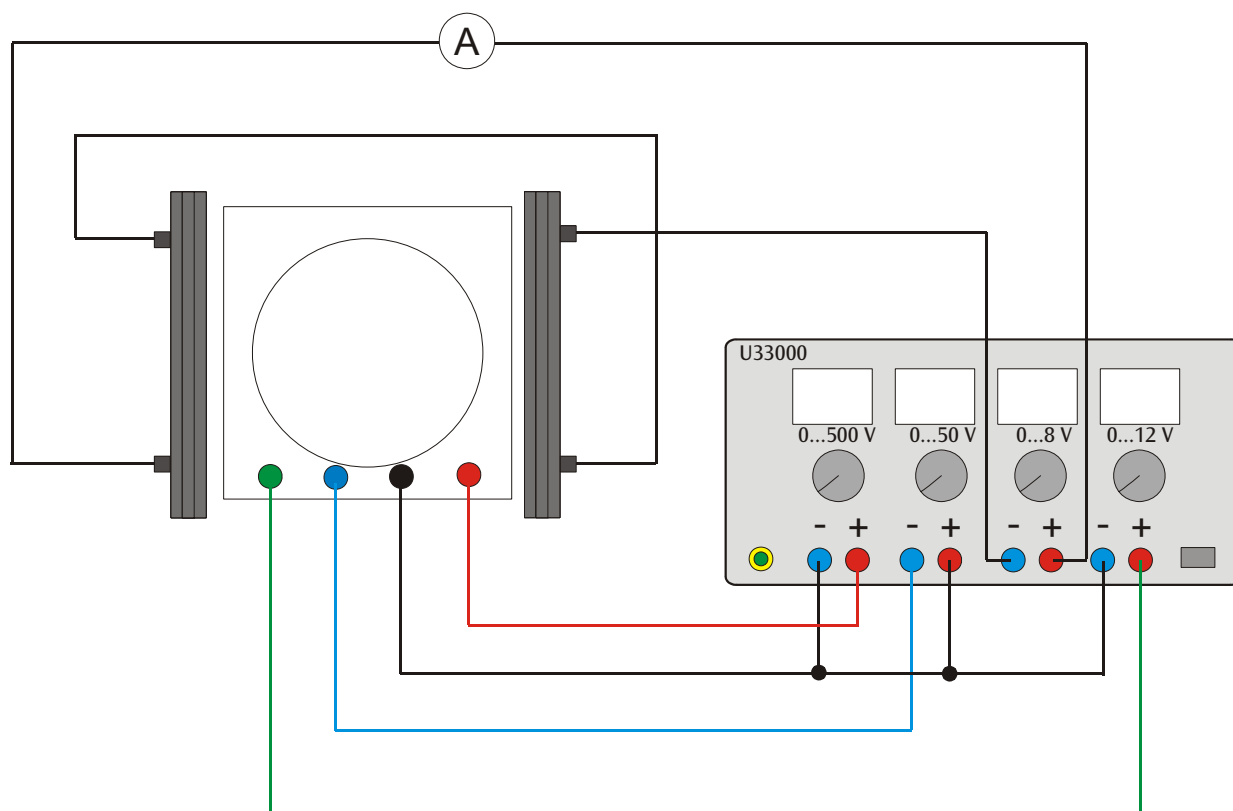


Fig. 4: Conexão do tubo de feixe estreito com o fonte de alimentação DC 500 V

