

PiKo[®] Monitors

Electronic Lung Health Monitor



*Redefining the way the world
detects and treats respiratory diseases*

User's Manual

English, German, Spanish,
French, Italian

Models

PiKo-1
PiKo-6

ATS/EU Scale Compliant



PiKo[®] *Monitors*

Table of Contents

<u>Language</u>	<u>Page</u>
English.....	1
Deutsch.....	11
Español.....	21
Français.....	31
Italiano.....	41

Intended Use

The PiKo-1 and PiKo-6 devices are designed to monitor respiratory conditions such as COPD and asthma.

The PiKo-1 measures the Peak Expiratory Flow (PEF) and the Forced Expiratory Volume in the first second of expiration (FEV₁). The PiKo-6 measures the Forced Expiratory Volume in the first second of expiration (FEV₁) and the Forced Expiratory Volume accumulated in the first six seconds of expiration (FEV₆).

The devices display the test results and also show the respective colour zone relative to the patient's reference values.

PiKo-1 - PEF or FEV₁

PiKo-6 - FEV₁, FEV₆ or FEV₁/FEV₆

In addition, the blow quality is evaluated to notify the patient to repeat the test in case of a cough or any suspect blow.

PEF - The fastest speed a person can blow air out of their lungs.

FEV₁ - The amount of air blown out in the first second of a forced exhalation.

FEV₆ - The amount of air blown out in the first six seconds of a forced exhalation (or the maximum amount if six seconds of exhalation was not achieved by the patient).

FEV₁/FEV₆ - The amount of air blown out in the first second of a forced exhalation, expressed as a ratio relative to the amount of air blown out in the first six seconds of a forced exhalation (or the maximum amount if six seconds of exhalation was not achieved by the patient).

Colour Zones - Display the test results in a “traffic light” colour format relative to the patient's reference value (PEF or FEV₁ for the PiKo-1, and FEV₁, FEV₆ or FEV₁/FEV₆ for the PiKo-6)

Q-Factor - Quality Factor notifies the patient to repeat the test in case of cough or any suspect blow.

Warnings!

NOTE: Please read all the information in this manual before using the PiKo-1 or PiKo-6. When the name PiKo is used, specific content applies to both PiKo-1 and PiKo-6. If the information only applies to one model of PiKo, it will be noted by its specific product name (PiKo-1 or PiKo-6).

The user should be under the care of a licensed healthcare professional. Healthcare professionals may recommend the PiKo as part of a disease management plan.

PiKo monitors are not designed or intended to be used as a primary diagnostic tool for asthma, COPD, or any other pulmonary disease.

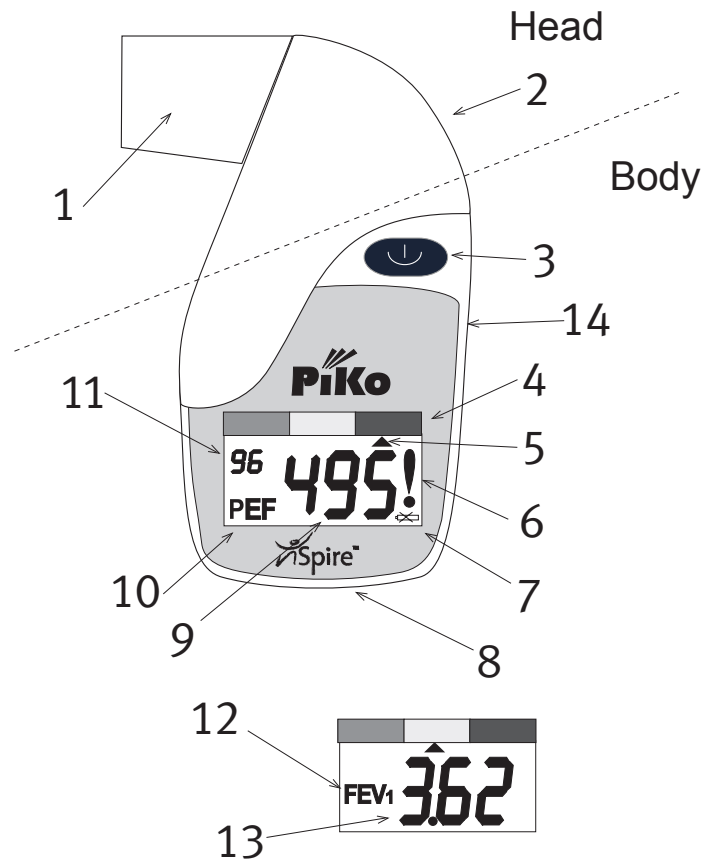
Regardless of displayed test results, if signs or symptoms of chest tightness, shortness of breath, coughing or wheezing occur, contact your healthcare professional immediately.

Follow instructions carefully to get a correct reading.

If you use the PiKo above 1000ft elevation (300m), adjust your values by adding 1.5% of the measured value per 1000ft of additional altitude.

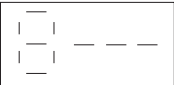
PiKo Description

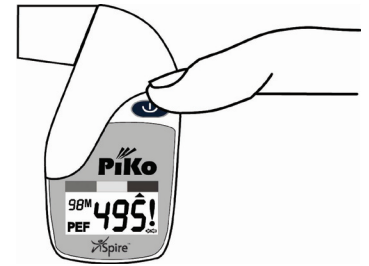
1. Removable mouthpiece
2. Vent holes
3. Operate button
4. Colour zones
5. Zone indicator
6. Q-Factor indicator
7. Low battery indicator
8. IR communication window
9. PEF data, LPM (applies to PiKo-1 only)
10. PEF indicator (applies to PiKo-1 only)
11. Memory counter
12. FEV₁ (or FEV₆) indicator
13. FEV₁ (or FEB₆) data, litres
14. Battery cover, (behind)



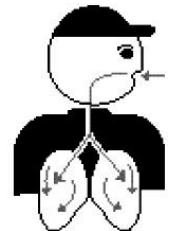
Using the PiKo

NOTE: If the LCD display is blank, press the Operate Button once and the PiKo display will show the last test results.

1. Stand up. Hold the PiKo horizontally in your right hand with the display pointing up. DO NOT COVER THE VENT HOLES
2. Bring the PiKo up close to your mouth and press the Operate Button momentarily with your index finger. A short beep will be heard.
3. Inhale as much air as you can when a second beep is heard and the blow animation appears. 
4. Place the mouthpiece in your mouth and blow as hard as you can for at least 1.5 seconds (for the PiKo-1). In the case of the PiKo-6, continuously blow out for as long as possible, attempting to exceed a total of 6 seconds until an “end of blow” beep sounds. Keep the PiKo horizontal.

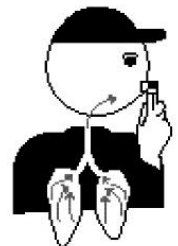


Your test results will be displayed and the Zone Indicator will show your colour zone if a reference value was set. If you wish to perform 2 or more tests, the PiKo will select and save the best results from all tests performed within 3 minutes of each other.



NOTE: Q-Factor Indicator (!) - a “!” symbol may show next to the reading, indicating one or more of the following occurred during the test:

- A cough was detected.
- The blow effort was not long enough. (FEV₁ - 1 second)
- The blow effort had a slow start.
- The result of the test was unnaturally low or high for your reference.



When you have finished, always return the PiKo to its case. It will turn off automatically.

Setting Reference Values

One parameter (PEF or FEV₁ for the PiKo-1, and FEV₁, FEV₆ or FEV₁/FEV₆ for the PiKo-6) may have been selected at the factory to have a reference value assigned by the user in conjunction with their physician. Unless otherwise specified, the PiKo-1 is set up with the PEF as the reference type and the PiKo-6 is set up with the FEV₁/FEV₆ ratio as the reference type. After the reference value has been assigned, the selected parameter will then be compared with its reference and the result indicated by an arrow pointing to the appropriate colour on the colour zone. The zone indication may be turned off by setting the reference value to '0'.

1. Press the operate button quickly - 4 times within 2 seconds. The factory set reference type indicator will start blinking (FEV₁, FEV₆ or the FEV₁/FEV₆). The display will also show the stored reference value.
2. Release the button. Each additional press will advance the reference value display by 0.10 L for FEV₁ or FEV₆, or 0.01% for FEV₁/FEV₆.
3. Hold the button for 5 seconds to save the desired reference value. The appropriate indicator will stop blinking and a beep will sound.
4. The display will briefly show the new reference value and then the last test results. The Colour Zone in the memory review mode will reflect the new reference value.

NOTE: During the reference setting process, if the Operate Button is not pressed within 5 seconds, the PiKo will exit the setting mode without modifying the old reference.

The following colour zone parameters are used:

GREEN, YELLOW, RED

Green = test results over 80% of the reference value

Yellow = test results between 50 - 80% of the reference value

Red = test results under 50% of the reference value

Memory Review

The PiKo stores the last 96 test values and other data associated with the tests in its memory. If the memory becomes full with 96 tests and another test is done, the oldest test will be eliminated from memory. The newest test will then be number 96.

To scroll through the memory:

1. Press and hold the operate button for 5 seconds. The display will show the last test results containing the PEF (PiKo-1 only), FEV₁, FEV₆ (PiKo-6 only), FEV₁/FEV₆ ratio (PiKo-6 only), colour zone and the Q factor, if any. It will also show the respective memory counter location.
2. Release the button. Each additional press of the button will now display the next oldest stored test.

To exit the Memory Review Mode either press and hold the operate button for 5 seconds or avoid pressing the operate button for 20 seconds. The PiKo will then display the latest test result and will be ready for a new test.

All the test data stored in the PiKo memory can be downloaded to a PC using the optional PiKoNET Software (interface cradle included).

This software can be purchased on the **www.nspirehealth.com** website.

NOTE: For the PiKo-1 the entire memory can be erased by setting the PEF reference to 0.10, or the FEV₁ reference to 0.10. For the PiKo-6, the entire memory can be erased by setting the FEV₁ or the FEV₆ reference value to 0.10 or the FEV₁/FEV₆ ratio to 0.01.

Meaning of Sounds

Press Operate Button:	Short beep
Error during initialization:	Long beep
Blow command:	Short beep
End blow acknowledge:	Short beep
Acknowledge reference setting:	Short beep
Result within green zone (PiKo-1):	No beep
Result within green zone (PiKo-6):	Short beep
Result within yellow zone:	2 short beeps
Result within red zone:	Long beep
Any result containing (!):	Long beep

Meaning of Symbols



This symbol indicates that the user must read and understand all instructions and warnings.



This symbol indicates that this Class I equipment with measurement function complies with the European Union Medical Device Directive.



This symbol indicates that this device provides a certain level of protection against electrical shock.



This symbol indicates that this device is splash proof.

Maintenance

NOTE: This product is NOT user serviceable.

Cleaning the mouthpiece:

1. Detach the mouthpiece by ‘snapping’ it off.
2. Wash the mouthpiece with washing up liquid (a mild detergent) in cold water.
3. Rinse and dry thoroughly. DO NOT use heat to dry.

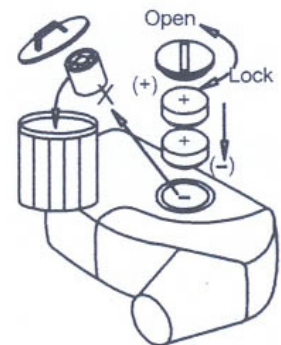
Cleaning the body of the PiKo:

1. Rinse with low flow/pressure water at room temperature. The top part of the unit may be cleaned with a solution of 5% washing up liquid (a mild detergent) in cold water, followed by rinsing.
2. Hold the PiKo upside down and shake to remove the water.
3. Wipe exterior with a clean, dry towel.
4. Allow to dry naturally and completely before further usage or storage.
5. To avoid damage to the PiKo: DO NOT immerse in water or use a dishwasher. DO NOT use a high-pressure water flow. DO NOT use any sort of active solvent for cleaning. DO NOT dry by heat, hair dryer, or a dishwasher. DO NOT insert anything into the vent holes or the mouthpiece opening.

Battery Replacement and Insertion:

PiKo units are supplied with batteries but they are not inserted. Please insert them per the following instructions:

1. Replace batteries when “Low Battery” indicator appears.
2. Open the battery door using a small coin. Insert the coin in the slot and turn counter clockwise. Line up the coin slot with the arrow on the body of the PiKo. DO NOT try to turn past the arrow.
3. Remove plastic spacer and discard
4. Use 2 type 357, silver oxide button cell batteries or equivalent.
5. Replace the battery cover by lining up the coin slot with the arrow on the body of the PiKo and turning to the right to the other indicator on the body of the PiKo. DO NOT turn past the lock (-) indicator.



Technical Specifications

PEF:	Range 15 - 999 LPM, (1 LPM resolution)
FEV ₁ :	Range 0.15 - 9.99 litre, (0.01 litre resolution)
FEV ₆ :	Range 0.15 - 9.99 litre, (0.01 litre resolution)
FEV ₁ /FEV ₆ :	Range 0.01 - 0.99, (0.01 resolution)
Accuracy:	PEF: 5% or +/- 20 LPM, (whichever is greater) FEV ₁ : +/- 3.5% or 0.1 litre, (whichever is greater) FEV ₆ : 4% or 0.1 litre (whichever is greater)
Sensor:	Pressure/flow sensor technology (patented)
Memory:	96 test scores containing: PEF, FEV ₁ , FEV ₆ , FEV ₁ /FEV ₆ , Colour Zone, Q-Factor
Colour zones:	3 colour zones (Green, Yellow, Red)
Reference values:	Set by user for PEF (for PiKo-1) and FEV/FEV ₆ (for PiKo-6); Default settings: PiKo-1 = PEF 500 LPM, PiKo-6 = FEV ₁ /FEV ₆ 0 (disabled)
Quality factor:	Warning and indicator for cough or abnormal blow
Sounds:	4 patterns for different indications and warnings
Communication:	Bi-Directional IR port
External settings:	Possible settings using the optional PiKoNET Professional software: <ul style="list-style-type: none">- Colour zone limits (in 10% increments)- Use of FEV₁ for PiKo-1 and FEV₁ or FEV₆ for PiKo-6 as an alternate reference type
Battery:	2x type 357 silver oxide button cells (or equivalent)
Battery life:	PiKo-1: approx. 1 year; PiKo-6: approx. 6 months (based on average of 6 blows/day)
Dimensions:	75 X 35 X 20 mm, (3 X 1.3 X 0.8 inches)
Weight:	35 grams (1.25 oz)
Accessories:	Plastic Mouthpieces - part number:393535
Resistance:	<2.5 cm H ₂ O/l/s @ 14 LPS or lower
Operating temp.:	10 to 38°C (50 to 100 °F)
Storage temp.:	(-20) to 60 °C (-4) to 140°F)
Humidity:	0 - 100% relative humidity
Barometric:	550 to 780 mmHg
Performance:	ATS1994 (monitoring), AS/NZS-4237: 1994, EN13826: 2003
Safety:	EN60601-1, EN60601-1-1, EN60601-1-2, EN13826:2003, Type BF patient applied part, and IPX ₄
Regulatory:	PiKo-6 FDA 510(k); PiKo-1 FDA 510 (k) for OTC; CE (0086), Class I with measurement function
Contracts:	GSA V797P-4063a; UK NHS Drug Tariff prescribable on FP10
USA Patent:	US # 6,447,459 B1

Measurement Scale

For many years there have been two standards for peak flow measurement - the Wright Standard, and the American Thoracic Society's standard (ATS). In 2004 a new European Union Standard was adopted, known as the EU Standard, EN13826: 2003. The PiKo-1 complies with both the ATS and the new EU Standards. The PiKo-1 measures PEF in litres per minute BTPS (Body Temperature and Pressure Saturated). There is a difference between the earlier Wright Scale devices and this PiKo-1, which complies with the ATS and the EU scales. Do not directly compare readings of the PiKo-1 with readings from a unit using the Wright Scale.

Warranty

The PiKo is warranted for 6 months against faulty parts or workmanship. Batteries are not covered by warranty. Failure to use in accordance with the instructions could render the warranty invalid. This does not affect statutory rights.

Bestimmungszweck

Die Geräte PiKo-1 und PiKo-6 wurden entwickelt um Atmungserkrankungen, wie z.B. COPD und Asthma, zu überwachen.

Das PiKo-1 misst den Höchstwert des Ausatemstromes (PEF) und die Sekundenkapazität (FEV₁). Das PiKo-6 misst die Sekundenkapazität und die in den ersten sechs Sekunden des Ausatmens anfallende Kapazität.

Die Geräte zeigen die Testresultate, sowie die entsprechenden Farbzonen, bezogen auf die Richtwerte des Patienten, an. Qualität

PiKo-1 - PEF oder FEV₁

PiKo-6 - FEV₁, FEV₆ oder FEV₁/FEV₆

Außerdem wird die Atemqualität überwacht um dem Patienten anzuzeigen, dass der Test wiederholt werden muss, falls er während des Tests gehustet oder irgendwie verdächtig geatmet hat.

PEF – Die höchste Geschwindigkeit mit der jemand Luft aus seinen Lungen ausatmen kann.

FEV 1 – Die Luftmenge, die in der ersten Sekunde eines Atemstoßes ausgeatmet wird.

FEV6 – Die Luftmenge, die in den ersten sechs Sekunden eines Atemstoßes ausgeatmet wird (bzw. die Maximalmenge, wenn der Patient keinen sechs Sekunden langen Atemstoß erreicht hat).

FEV₁/FEV₆ – Die Luftmenge, die in der ersten Sekunde eines Atemstoßes ausgeatmet wird, als Verhältnis zur Luftmenge, die in den ersten sechs Sekunden eines Atemstoßes (bzw. die Maximalmenge, wenn der Patient keinen sechs Sekunden langen Atemstoß erreicht hat), ausgedrückt.

Farbzonen – Zeigen die Testresultate in einem “Ampel” Farbformat bezogen auf die Richtwerte des Patienten (PEF oder FEV₁ für den PiKo-1 und FEV₁, FEV₆ oder FEV₁/FEV₆ für den PiKo-6) an.

Q-Faktor – Qualitätsfaktor: zeigt dem Patienten an, dass der Test wiederholt werden muss, falls er während des Tests gehustet oder irgendwie verdächtig geatmet hat.

Warnungen!

ANMERKUNG: Bitte lesen Sie sämtliche Informationen in dieser Bedienungsanleitung sorgfältig durch bevor sie das PiKo-1 oder PiKo-6 verwenden. Wenn der Name PiKo verwendet wird, gilt der Inhalt sowohl für PiKo-1 als auch für PiKo-6. Falls die Information nur auf ein PiKo Modell zutrifft, wird dies durch den entsprechenden Produktnamen (PiKo-1 oder PiKo-6) angezeigt.

Der Benutzer sollte sich in der Obhut eines zugelassenen Beschäftigten im Gesundheitswesen befinden. Beschäftigte im Gesundheitswesen können den PiKo als Teil eines Planes zum Management einer Erkrankung empfehlen.

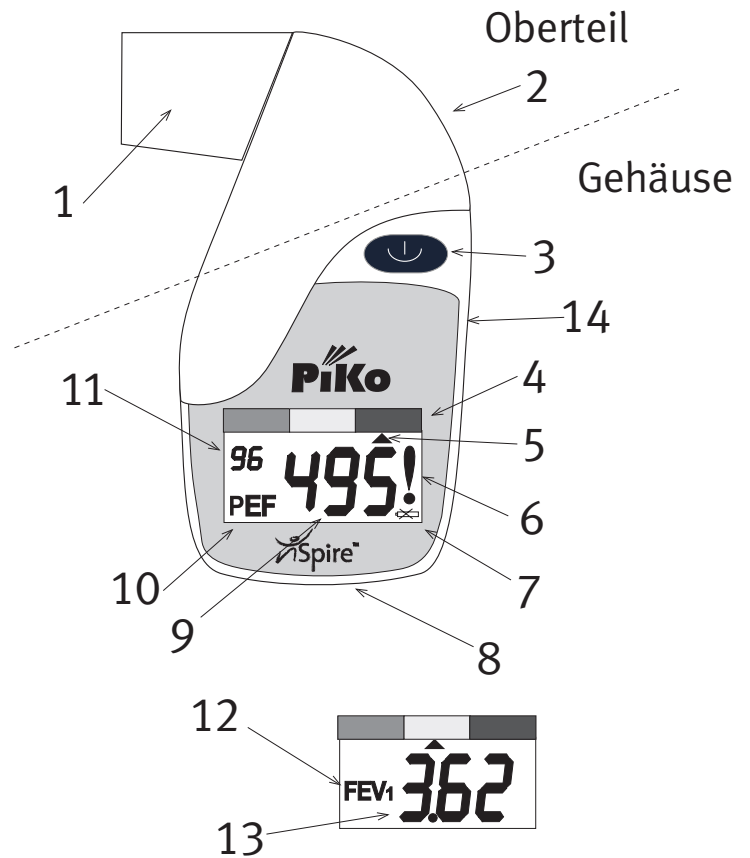
PiKo Überwachungsgeräte wurden nicht dafür entwickelt – und sind nicht dazu bestimmt – als Hauptdiagnosegerät für Asthma, COPD, oder irgendeine andere Lungenerkrankung, zu dienen.

Unabhängig von den angezeigten Testresultaten sollten Sie , bei Engegefühl in der Brust, Atemlosigkeit, Husten oder Stenoseatmung bitte sofort einen Arzt benachrichtigen.

Befolgen Sie die Anleitung genau um eine korrekte Anzeige zu erhalten. Falls Sie das PiKo auf mehr als 300m Seehöhe (1000 Fuß) verwenden, passen Sie bitte ihre Werte an, indem Sie 1,5% des gemessenen Wertes pro 300m zusätzlicher Höhe hinzuzählen.

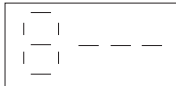
PiKo Beschreibung

1. Abnehmbares Mundstück
2. Belüftungslöcher
3. Bedienungsknopf
4. Farbzonen
5. Zonenanzeige
6. Q-Faktor Anzeige
7. Anzeige für niedrigen Batteriestatus
8. IR Kommunikationsfenster
9. PEF Daten, LPM (nur für PiKo-1)
10. PEF Anzeige (nur für PiKo-1)
11. Zähler für Datenspeicher
12. FEV₁ (oder FEV₆) Anzeige
13. FEV₁ (oder FEV₆) Daten, Liter
14. Batterieabdeckung (hinten)



Verwendung des PiKo

ANMERKUNG: Wenn die LCD Anzeige leer ist, drücken Sie den Betriebsknopf einmal und die Anzeige des PiKo zeigt die letzten Testresultate an.

1. Stehen Sie auf. Halten Sie das PiKo waagrecht in Ihrer rechten Hand, mit der Anzeige nach oben. DECKEN SIE DIE BELÜFTUNGSLÖCHER NICHT AB.
2. Bringen Sie das PiKo nahe an Ihren Mund heran und drücken Sie den Bedienungsknopf kurz mit Ihrem Zeigefinger. Sie werden einen kurzen Piepton hören.
3. Sobald Sie einen zweiten Piepton hören und die Blasanimation erscheint, atmen Sie soviel Luft wie möglich ein. 
4. Stecken Sie das Mundstück in Ihren Mund und blasen Sie so stark wie möglich mindestens 1,5 Sekunden lang (für den PiKo-1). Für den PiKo-6, atmen Sie so lang wie möglich kontinuierlich aus, und versuchen Sie eine Gesamtdauer von 6 Sekunden zu überschreiten bis der „Ende des Ausatmens“ Piepton ertönt. Belassen Sie das PiKo in waagrechter Lage.

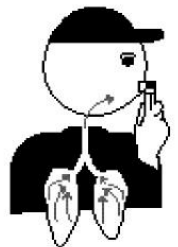


Ihre Testresultate werden der Reihe nach angezeigt und die Zonenanzeige zeigt ihre Farbzone an wenn ein Richtwert eingestellt wurde. Wenn Sie zwei oder mehr Tests machen möchten, wird das PiKo die besten Resultate aller Tests auswählen und speichern, die innerhalb von drei Minuten durchgeführt wurden.



ANMERKUNG: Q-Faktor Anzeige (!) – ein „!“ Symbol kann neben einer Anzeige auftauchen. Es zeigt an dass eine oder mehrere der folgenden Fälle während des Tests aufgetreten sind:

- Ein Husten wurde entdeckt.
- Die Ausatmung war nicht lang genug. (FEV₁ - 1 Sekunde)
- Der Blasversuch wurde zu langsam gestartet.
- Das Resultat des Tests war unüblich niedrig oder hoch im Vergleich zu Ihren Richtwert.



Nach Beendigung der Messungen, legen Sie das PiKo immer in seinen Behälter zurück. Es schaltet sich automatisch ab.

Sollwerte einstellen

Ein Parameter (PEF oder FEV₁ für das PiKo-1, sowie FEV₁, FEV₆ oder FEV₁/FEV₆ für das PiKo-6) wurde ab Werk voreingestellt, sodass ein Sollwert vom Benutzer, zusammen mit dem Arzt, eingestellt werden kann. Wenn nicht anders angegeben, wurde im PiKo-1 der PEF als Sollwert und im PiKo-6 das Verhältnis FEV₁/FEV₆ als Sollwert eingestellt. Nachdem der Sollwert zugeordnet wurde, wird der ausgewählte Parameter dann mit seinem Sollwert verglichen und das Resultat durch einen Pfeil, der auf die entsprechende Farbe in der Farbzone zeigt, angegeben. Die Zonenanzeige kann ausgeschaltet werden indem der Sollwert auf „0“ gestellt wird.

1. Drücken Sie den Bedienungsknopf innerhalb von zwei Sekunden viermal hintereinander. Die Anzeige des ab Werk eingestellten Sollwertes fängt an zu blinken (FEV₁, FEV₆ oder der FEV₁/FEV₆). Die Anzeige zeigt auch den gespeicherten Sollwert an.
2. Lassen Sie den Knopf los. Jeder weitere Knopfdruck wird die Anzeige des Richtwertes um 0.10 L für FEV₁ oder FEV₆, oder 0.01% für FEV₁/FEV₆ erhöhen.
3. Halten Sie den Knopf 5 Sekunden lang gedrückt um den gewünschten Sollwert zu speichern. Die entsprechende Anzeige hört zu blinken auf und ein Piepton ertönt.
4. Die Anzeige zeigt kurz den neuen Sollwert, danach die letzten Testresultate an. Die Farbzone im Speicherwiedergabebetrieb gibt den neuen Sollwert wieder.

ANMERKUNG: Wenn der Betriebsknopf nicht innerhalb von 5 Sekunden während des aktivierten Richtwerteinstellmodus gedrückt wird, beendet das PiKo den Einstellmodus ohne den alten Richtwert zu ändern.

Die folgenden Farbzonenparameter werden verwendet:

GRÜN, GELB, ROT

Grün = Testresultat mehr als 80% des Sollwertes

Gelb = Testresultat zwischen 50-80% des Sollwertes

Rot = Testresultat weniger als 50% des Sollwertes

Speicherwiedergabe

Das PiKo speichert die letzten 96 Testwerte und andere, mit den gespeicherten Tests verbundene Daten. Wenn der Speicher mit 96 Tests voll ist und ein weiterer Test gemacht wird, wird der älteste Test aus dem Speicher entfernt. Der neueste Test wird dann die Nummer 96.

Um durch den Speicher zu scrollen:

1. Drücken Sie den Betriebsknopf und halten Sie ihn 5 Sekunden lang gedrückt. Die Anzeige zeigt die letzten Testresultate, welche den PEF (nur PiKo-1), FEV₁, FEV₆ (nur PiKo-6), oder das FEV₁/FEV₆ Verhältnis (nur PiKo-6), die Farbzone und, falls vorhanden, den Q Faktor. Zusätzlich wird die entsprechende Speicherplatzposition angezeigt.
2. Lassen Sie den Knopf wieder los. Jeder weitere Knopfdruck zeigt jetzt den nächstältesten, gespeicherten Test an.

Um den Speicherwiedergabemodus zu beenden, drücken Sie entweder den Bedienungsknopf und halten ihn 5 Sekunden lang gedrückt, oder drücken Sie 20 Sekunden lang nicht den Bedienkopf. Das PiKo zeigt dann die letzten Testresultate an und ist für einen neuen Test bereit.

Alle im Speicher des PiKo gespeicherten Testdaten können auf einen PC mit dem optionalen PiKoNET Programm (Dockingstation ist beige packt) heruntergeladen werden.

Dieses Programm kann auf der Website **www.nspirehealth.com** bestellt werden.

ANMERKUNG: Im PiKo-1 kann der gesamte Speicher gelöscht werden indem der PEF Richtwert auf 0.10, bzw. der FEV₁ Richtwert auf 0.10, gestellt wird. Für den PiKo-6 kann der gesamte Speicher gelöscht werden indem der FEV₁ oder FEV₆ Richtwert auf 0.10#, bzw. das FEV₁/FEV₆ Verhältnis auf 0.01, gestellt wird.

Bedeutung der Laute

Bedienungsknopf gedrückt:	kurzer Piepton
Fehler bei der Initialisierung:	langer Piepton
Blasaufruf:	kurzer Piepton
Ende des Blasens bestätigt:	kurzer Piepton
Einstellung des Richtwertes bestätigt:	kurzer Piepton
Resultat in der grünen Zone (PiKo-1):	kein Piepton
Resultat in der grünen Zone (PiKo-6):	kurzer Piepton
Resultat in der gelben Zone:	2 kurze Pieptöne
Resultat in der roten Zone:	langer Piepton
Jedes Resultat, das (!) enthält:	langer Piepton

Symbol Bedeutung



Dieses Symbol zeigt an, dass der Benutzer alle Anleitungen und Warnungen lesen und verstehen muss.



Dieses Symbol zeigt an, dass dieses Gerät der Klasse I mit Maßfunktion die Anordnung über medizinische Geräte der Europäischen Union erfüllt.



Dieses Symbol zeigt an, dass dieses Gerät einen gewissen Grad des Schutzes gegen elektrischen Schock bietet.



Dieses Symbol zeigt an, dass dieses Gerät spritzwassergeschützt ist.

Wartung

ANMERKUNG: Diese Produkt kann NICHT vom Benutzer repariert werden.

Reinigung des Mundstücks:

1. Entfernen Sie das Mundstück indem Sie es ausrasten.
2. Waschen Sie das Mundstück mit Geschirrspülmittel (einem milden Spülmittel) in kaltem Wasser.
3. Spülen und trocknen Sie es gründlich. Verwenden Sie KEINE Hitze um es zu trocknen.

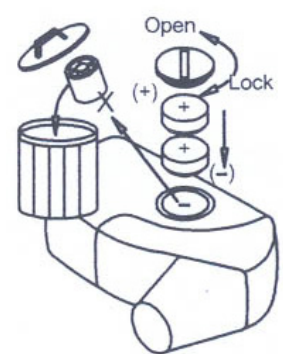
Reinigung des PiKo Gehäuses:

1. Spülen Sie es mit Wasser mit schwachem Strahl bzw. mit geringem Druck bei Raumtemperatur ab. Das Oberteil der Einheit kann mit einer Lösung aus 5% Geschirrspülmittel (einem milden Spülmittel) in kaltem Wasser, gefolgt von Spülen in klarem Wasser, gereinigt werden.
2. Halten Sie das PiKo verkehrt herum und schütteln Sie das Wasser ab.
3. Wischen Sie die Außenseite mit einem sauberen, trockenen Handtuch ab.
4. Lassen Sie es komplett trocknen bevor Sie es wieder verwenden.
5. Um Beschädigungen am PiKo zu vermeiden, tauchen Sie es NICHT unter Wasser und verwenden Sie keinen Geschirrspüler. Verwenden Sie KEINEN Wasserstrahl unter hohem Druck. Verwenden Sie KEINE aktiven Lösungsmittel zur Reinigung. Trocknen Sie es NICHT durch Hitze, mit einem Haartrockner oder in einem Geschirrspüler. Führen Sie NICHTS in die Belüftungslöcher oder die Öffnung des Mundstückes ein.

Batterieaustausch und –einlage:

PiKo Einheiten werden mit Batterien geliefert. Diese sind aber nicht in das Batteriefach eingelegt. Bitte legen Sie sie nach folgender Anleitung ein:

1. Tauschen Sie die Batterien aus wenn die Anzeige “niedrige Batterie” aufleuchtet.
2. Öffnen Sie den Batteriedeckel mit einer kleinen Münze. Fügen Sie die Münze in die Kerbe ein und drehen Sie gegen den Uhrzeigersinn. Drehen Sie die Kerbe soweit, bis die Kerbe die Pfeilmarkierung auf dem Gehäuse erreicht. Drehen Sie NICHT über die Pfeilmarkierung hinaus.
3. Entfernen Sie den Plastikplatzhalter und werfen Sie diesen weg.
4. Verwenden Sie zwei Silberoxid Knopfzellbatterien des Modells 357, oder baugleich.
5. Setzen Sie die Batterieabdeckung wieder ein, indem Sie die Kerbe für die Münzen dem Pfeil auf dem Gehäuse des PiKo gegenüberstellen, und nach rechts zur anderen Markierung auf dem Gehäuse des PiKos drehen. Drehen Sie NICHT über die Sperrmarkierung (–) hinaus.



Technische Angaben

PEF:	Bereich 15 – 999 LPM, (1 LPM Auflösung)
FEV ₁ :	Bereich 0,15 – 9,99 Liter, (0,01 Liter Auflösung)
FEV ₆ :	Bereich 0,15 – 9,99 Liter, (0,01 Liter Auflösung)
FEV ₁ /FEV ₆ :	Bereich 0,01 – 0,99, (0,01 Auflösung)
Genauigkeit:	PEF: 5% oder +/- 20 LPM (je nachdem, welcher Wert größer ist), FEV ₁ : +/- 3.5% oder 0,1 Liter (je nachdem, welcher Wert größer ist), FEV ₆ : 4% oder 0,1 Liter (je nachdem, welcher Wert größer ist)
Sensor:	Druck/ Flusssensor Technologie (patentiert) 96 Testergebnisse, die PEF, FEV ₁ , FEV ₆ , FEV ₁ /FEV ₆ , Farbzone, und Q-Faktor enthalten.
Farbzonen:	3 Farbzonen (grün, gelb, rot)
Richtwerte:	Vom Benutzer für PEF (für PiKo-1) und FEV/FEV ₆ (für PiKo-6) eingestellt; Grundeinstellungen: PiKo-1 = PEF 500 LPM, PiKo-6 = FEV ₁ /FEV ₆ o (gesperrt)
Qualitätsfaktor:	Warnung und Anzeige für Husten oder ungewöhnliches Blasen
Laute:	4 Muster für verschiedene Anzeigen und Warnungen
Kommunikation:	Bidirektionaler IR Anschluss
Fremde Einstellungen:	Einstellungen möglich bei Gebrauch des optionalen PiKoNET Professional Programms: Farbzonengrenzen (in Abstufungen von 10%); Verwendung von FEV ₁ für PiKo-1 und FEV ₁ oder FEV ₆ für PiKo-6 als Ersatzart des Ricwertes
Batterie:	2x Modell 357 Silberoxid Knopfzelle (oder Äquivalent)
Batteriedauer:	PiKo-1: ca. 1 Jahr; PiKo-6: ca. 6 Monate (auf Grund von durchschnittlich 6 Blasversuchen/Tag)
Maße:	75 X 35 X 20 mm, (3 X 1.4 X 0.8 inches)
Gewicht:	35g (1.25 oz)
Zubehör:	Plastikmundstück – Teil 393535
Widerstand:	<2.5 cm H ₂ O/l/S @ 14 LPS oder weniger
Betriebstemperatur:	10 bis 38°C (50 bis 100°F)
Aufbewahrungstemperatur:	(-20) bis 60°C (-4 bis 140°F)
Feuchtigkeit:	0 - 100% relative Feuchtigkeit
Barometer:	550 bis 780 mmHg
Leistung:	ATS1994 (überwachen), AS/NZS-4237: 1994, EN13826: 2003
Sicherheit:	EN60601-1, EN60601-1-1, EN60601-1-2, EN13826:2003, Modell BF vom Patienten angewandter Teil, und IPX4
Behördlich:	PiKo-6 FDA 510(k); PiKo-1 FDA 510 (k) für OTC [nicht rezeptpflichtig]; CE (0086), Klasse I mit Maßfunktion
Verträge:	GSA V797P-4063a; UK NHS Drug Tariff [Medikamenteliste], kann auf FP10 verschrieben werden
US Patent:	US # 6,447,459 B1

Messwertrahmen

Über viele Jahre hinweg gab es zwei Maßstäbe um den Höchstwert des Stromes zu messen – den Wright Maßstab und den Maßstab der amerikanischen Brustgesellschaft (American Thoracic Society, ATS). Im Jahre 2004 wurde ein neuer Maßstab der Europäischen Union, der als EU Maßstab EN 13826 bekannt ist, angenommen: 2003. Das PiKo-1 erfüllt sowohl den ATS, als auch den neuen EU Maßstab. Das PiKo-1 zeigt PEF in Liter pro Minute BTPS (Körpertemperatur und druckgesättigt). Es gibt einen Unterschied zwischen den früheren Geräten des Wright Maßstabes und diesem PiKo-1, der sowohl den ATS als auch den EU Maßstab erfüllt. Vergleichen Sie Anzeigen des PiKo-1 nicht direkt mit Geräten die den Wright Maßstab verwenden.

Garantie

Das PiKo ist für 6 Monate gegen defekte Teile oder Verarbeitung garantiert. Batterien sind nicht in der Garantie enthalten. Falls das Gerät nicht gemäß der Anleitung verwendet wird, könnte das die Garantie ungültig machen. Dies berührt nicht die gesetzlichen Rechte.

Aplicación

Los dispositivos PiKo-1 y PiKo-6 están diseñados para monitorizar las condiciones respiratorias como EPOC (Enfermedad pulmonar obstructiva crónica) y asma.

El PiKo-1 mide el Flujo espiratorio máximo (FEM) y el Volumen espiratorio máximo en el primer segundo de espiración (FEV₁, por su sigla en inglés). El PiKo-6 mide el Volumen espiratorio máximo en el primer segundo de espiración (FEV₁) y el Volumen espiratorio máximo acumulado en los primeros seis segundos de espiración (FEV₆).

Los dispositivos muestran los resultados de la prueba y también presentan la zona de colores respectiva relacionada con los valores de referencia del paciente.

PiKo-1 - FEM o FEV₁

PiKo-6 - FEV₁, FEV₆ o FEV₁/FEV₆

Además, se evalúa la calidad del soplido para avisar al paciente que repita la prueba en caso de que haya tos o algún soplido sospechoso.

FEM: la mayor velocidad a la que una persona puede sacar aire desde los pulmones.

FEV₁: la cantidad de aire espirado en el primer segundo de una exhalación forzada.

FEV₆: la cantidad de aire espirado en los primeros seis segundos de una exhalación forzada (o la cantidad máxima si el paciente no logró seis segundos de exhalación).

FEV₁/FEV₆: la cantidad de aire espirado en el primer segundo de una exhalación forzada, que se expresa como una razón respecto de la cantidad de aire espirado en los primeros seis segundos de una exhalación forzada (o la cantidad máxima si el paciente no logró seis segundos de exhalación).

Zonas de color: muestran los resultados de la prueba en un formato de color de “semáforo” en relación con el valor de referencia del paciente (FEM o FEV₁ para el PiKo-1, y FEV₁, FEV₆ o FEV₁/FEV₆ para el PiKo-6)

Factor de calidad: el factor de calidad avisa al paciente que repita la prueba en caso de que haya tos o algún soplido sospechoso.

iAdvertencias!

NOTA: Lea toda la información de este manual antes de utilizar el PiKo-1 o el PiKo-6. Cuando se usa el nombre PiKo, se aplica contenido específico tanto a PiKo-1 como a PiKo-6. Si la información sólo se aplica a un modelo de PiKo, se advertirá a través de su nombre de producto específico (PiKo-1 o PiKo-6).

El usuario debe estar bajo el cuidado de un profesional de la salud con licencia. El profesional de la salud pueden recomendar el dispositivo PiKo como parte de un plan de tratamiento de enfermedades.

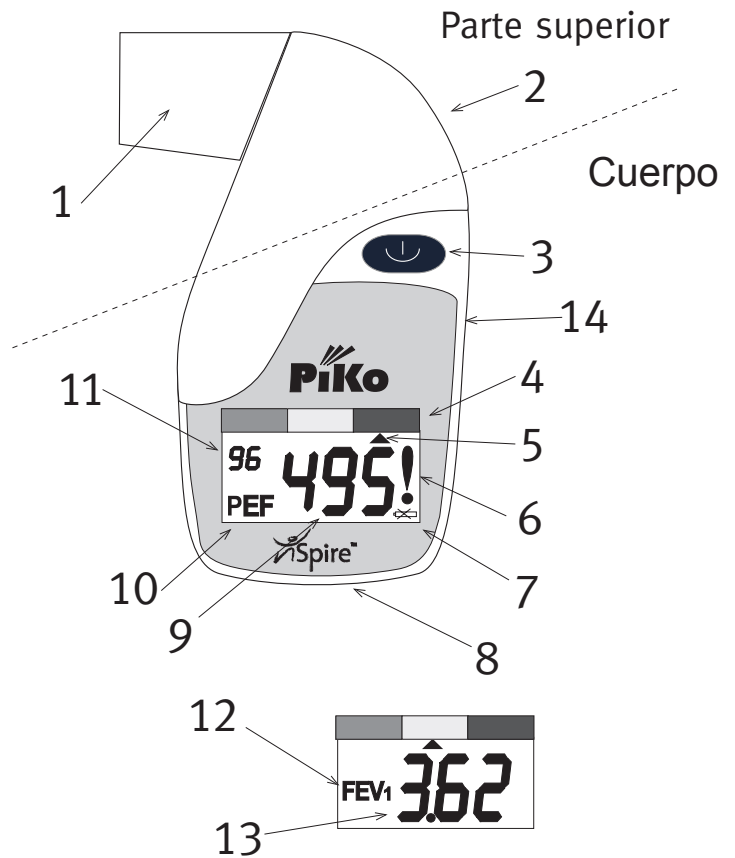
Los monitores PiKo no están diseñados ni son para ser usados como una herramienta de diagnóstico primario para el asma, EPOC o alguna otra enfermedad pulmonar.

Independientemente de los resultados de la prueba que aparezcan, si se presentan signos de opresión en el pecho, falta de aire, tos o silbido en el pecho, póngase en contacto de inmediato con su profesional de atención de salud.

Siga cuidadosamente las instrucciones para lograr una lectura correcta. Si usa el PiKo sobre una altura de 1000 pies (300m), ajuste sus valores agregando un 1,5% del valor medido por 1000 pies de altura adicional.

Descripción del PiKo

1. Boquilla extraíble
2. Orificios de ventilación
3. Botón de operación
4. Zonas de color
5. Indicador de zona
6. Indicador del factor de calidad
7. Indicador de batería baja
8. Ventana de comunicación de infrarrojo
9. Datos de FEM, LPM (se aplica solo a PiKo-1)
10. Indicador de FEM, LPM (se aplica solo a PiKo-1)
11. Contador de la memoria
12. Indicador FEV₁ (o FEV₆)
13. Datos de FEV₁ (o FEV₆), litros
14. Cubierta de la batería, (posterior)



Uso del PiKo

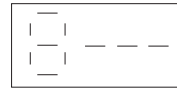
NOTA: Si la pantalla LCD está en blanco, presione el botón de operación una vez y la pantalla de PiKo mostrará los resultados de la última prueba.

1. Póngase de pie. Sostenga el PiKo de manera horizontal en su mano derecha con la pantalla apuntando hacia arriba. **NO CUBRA LOS ORIFICIOS DE VENTILACIÓN**



2. Ponga el PiKo cerca de su boca y presione el botón de operación momentáneamente con el dedo índice. Se oirá un pitido corto.

3. Apenas oiga un segundo pitido y aparezca la animación de soplido, inhale tanto aire como pueda.



4. Coloque la boquilla en su boca y sople tan fuerte como pueda durante al menos 1,5 segundos (para el PiKo-1). En el caso del PiKo-6, sople de forma continua el máximo tiempo posible, intentando superar un total de 6 segundos hasta que se oiga un pitido de “fin del soplido”. Mantenga el PiKo de forma horizontal.



Los resultados de su prueba se mostrarán en secuencia y, en caso de que se haya ajustado un valor de referencia, aparecerá su zona de colores en el indicador de zona. Si desea realizar 2 o más pruebas, el PiKo seleccionará y guardará los mejores resultados de todas las pruebas llevadas a cabo con 3 minutos de diferencia entre sí.



NOTA: Indicador de factor de calidad (!): puede aparecer el símbolo “!” junto a la lectura, lo que indica que durante la prueba se produjeron uno o más de los siguientes eventos:

- Se detectó tos.
- El esfuerzo de soplido no duró lo suficiente. (FEV1 - 1 segundo)
- El esfuerzo de soplido tuvo un inicio lento.
- El resultado de la prueba fue bajo o alto de una forma no natural para su referencia.



Cuando haya terminado, siempre deje el PiKo en su caja. Se apagará automáticamente.

Ajuste de los valores de referencia

En la fábrica puede haberse seleccionado un parámetro (FEM o FEV₁ para el PiKo-1, y FEV₁, FEV₆ o FEV₁/FEV₆ para el PiKo-6) para que el usuario junto con el médico asignen un valor de referencia. A menos que se especifique de otra manera, el PiKo-1 se ajusta con el FEM como el tipo de referencia y el PiKo-6 se configura con la razón FEV₁/FEV₆ como el tipo de referencia. Después de asignado el valor de referencia, entonces se comparará el parámetro seleccionado con su referencia y el resultado que indica una flecha que apunta al color apropiado en la zona de colores. La indicación de la zona puede desactivarse ajustando el valor de referencia a '0'.

1. Presione rápidamente el botón de operación: 4 veces en 2 segundos. El indicador del tipo de referencia ajustado en la fábrica comenzará a parpadear (FEV₁, FEV₆ o el FEV₁/FEV₆). La pantalla también mostrará el valor de referencia almacenado.
2. Suelte el botón. Cada pulsación adicional del botón hará avanzar el valor de referencia que aparece en 0,10 L para FEV₁ o FEV₆, o 0.01% para FEV₁/FEV₆.
3. Mantenga presionado el botón durante 5 segundos para guardar el valor de referencia deseado. El indicador adecuado dejará de parpadear y se oirá un sonido de pitido.
4. La pantalla mostrará brevemente el nuevo valor de referencia y luego los resultados de la última prueba. La zona de colores en el modo de revisión de la memoria reflejará el nuevo valor de referencia.

NOTA: Si durante el proceso de ajuste de referencia no se presiona el botón de operación en 5 segundos, el PiKo saldrá del modo de ajuste de referencia sin modificar la referencia antigua.

Se usan los siguientes parámetros de la zona de colores:

VERDE, AMARILLO, ROJO

Verde= los resultados de la prueba están sobre el 80% del valor de referencia

Amarillo= los resultados de la prueba están entre el 50-80% del valor de referencia

Rojo= los resultados de la prueba están bajo el 50% del valor de referencia

Revisión de la memoria

El PiKo almacena en su memoria los valores de las últimas 96 pruebas y otros datos asociados con las pruebas. Si la memoria se llena con las 96 pruebas y se realiza otra prueba, se eliminará de la memoria la prueba más antigua. Entonces, la memoria más nueva será la número 96.

Para desplazarse por la memoria:

1. Mantenga presionado el botón de operación durante 5 segundos. La pantalla mostrará los resultados de la última prueba que contienen el FEM (solo PiKo-1), el FEV₁, el FEV₆ (solo PiKo-6), la razón FEV₁/FEV₆ (solo PiKo-6), la zona de colores y el factor de calidad, si lo hubiere. También mostrará la localización respectiva del contador de la memoria.
2. Suelte el botón. Cada pulsación adicional del botón ahora mostrará la siguiente prueba más antigua que haya almacenada.

Para salir del modo de revisión de la memoria mantenga presionado el botón de operación durante 5 segundos o deje de presionar el botón de operación durante 20 segundos. Luego el PiKo mostrará los resultados de la última prueba y estará listo para una nueva prueba.

Todos los datos de pruebas almacenados en la memoria de PiKo pueden descargarse a una PC usando el software opcional PiKoNET (con soporte de interfaz incluido).

Este software puede adquirirse en el sitio web **www.nspirehealth.com**.

NOTA: En el caso del PiKo-1, es posible borrar la memoria completa ajustando la referencia del FEM a 010, o la referencia del FEV₁ a 0,10. Para el PiKo-6, la memoria completa puede borrarse ajustando a 0,10 el valor de referencia del FEV₁ o del FEV₆, o bien configurando a 0,001 la razón FEV₁/FEV₆.

Significado de los sonidos

Presionar el botón de operación:	Pitido corto
Error durante la inicialización:	Pitido largo
Orden de soplido:	Pitido corto
Reconocimiento de fin de soplido:	Pitido corto
Reconocimiento de ajuste de referencia:	Pitido corto
Resultado dentro de la zona verde (PiKo-1):	No hay pitido
Resultado dentro de la zona verde (PiKo-6):	Pitido corto
Resultado dentro de la zona amarilla:	2 pitidos cortos
Resultado dentro de la zona roja:	Pitido largo
Algún resultado que contenga (!):	Pitido largo

Significado de los símbolos



Este símbolo indica que el usuario debe leer y entender todas las instrucciones y advertencias.



Este símbolo indica que este equipo de Clase I con función de medición cumple con la Directiva de Dispositivos Médicos de la UE.



Este símbolo indica que este dispositivo proporciona cierto nivel de protección contra descarga eléctrica.



Este símbolo indica que este dispositivo es a prueba de salpicaduras.

Mantenimiento

NOTA: Este producto NO puede ser reparado por el usuario.

Limpieza de la boquilla:

1. Saque la boquilla desprendiéndola.
2. Lave la boquilla con líquido lavavajillas (un detergente suave) en agua fría.
3. Enjuague y seque por completo. NO utilice calor para secarlo.

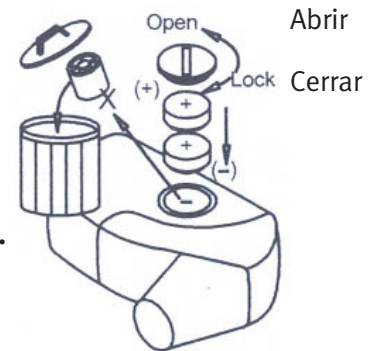
Limpieza del cuerpo del PiKo:

1. Enjuague con agua a baja presión/flujo a temperatura ambiente. La parte superior de la unidad puede limpiarse con una solución de lavavajillas al 5% (un detergente suave) en agua fría, luego debe enjuagar.
2. Sostenga el PiKo en posición invertida y sacúdalo para sacar el agua.
3. Frote el exterior con un paño limpio y seco.
4. Déjelo secar completamente al aire libre antes de usarlo o guardarlo.
5. Para evitar dañar el PiKo: NO lo sumerja en agua o utilice lavavajillas. NO utilice un flujo de agua de alta presión. NO emplee ninguna clase de disolvente activo para limpieza. NO seque con calor, secador de pelo o un lavavajillas. NO inserte nada en los orificios de ventilación o la abertura de la boquilla.

Reemplazo e inserción de la batería:

Las unidades PiKo vienen con baterías, pero no están insertadas. Colóquelas según las siguientes instrucciones:

1. Reemplace las baterías cuando aparezca al indicador de “batería baja”.
2. Abra la compuerta de la batería usando una moneda pequeña. Inserte la moneda en la ranura y gire contra sentido horario. Alinee la ranura de la moneda con la flecha en el cuerpo del PiKo. NO trate de girar más allá de la flecha.
3. Saque el espaciador plástico y descártelo.
4. Utilice 2 baterías de celda de botón de óxido de plata tipo 357, o equivalente.
5. Reemplace la cubierta de la batería alineando la ranura de la moneda con la flecha en el cuerpo del PiKo y girando hacia la derecha hasta el otro indicador en el cuerpo del PiKo. NO trate de girar más allá del indicador de bloqueo (-).



Especificaciones técnicas

FEM:	Rango 15 - 999 LPM, (resolución de 1 LPM)
FEV ₁ :	Rango 0,15 - 9,99 LPM, (resolución de 0,01 litro)
FEV ₆ :	Rango 0,15 - 9,99 LPM, (resolución de 0,01 litro)
FEV ₁ /FEV ₆ :	Rango 0,01 - 0,99, (resolución de 0,01)
Precisión:	FEM: 5% o +/- 20 LPM (el que sea superior), FEV ₁ : +/- 3,5% o 0,1 litro (el que sea superior), FEV ₆ : 4% o 0,1 litro (el que sea superior)
Sensor:	Tecnología de sensor de presión/flujo (patentada)
Memoria:	Resultados 96 pruebas que contienen: PEF, FEV ₁ , FEV ₆ , FEV ₁ /FEV ₆ , zona de colores, factor de calidad
Zonas de colores:	3 zonas de colores (Verde, Amarillo, Rojo)
Valores de referencia:	Ajustados por el usuario para FEM (para PiKo-1) y FEV ₁ /FEV ₆ (para PiKo-6); Ajustes predeterminados: PiKo-1 = FEM 500 LPM, PiKo-6 = FEV ₁ /FEV ₆ o (desactivado)
Factor de calidad:	Advertencia e indicador para tos o soplido anormal
Sonidos:	4 modelos para diferentes indicaciones y advertencias
Comunicación:	Puerto infrarrojo bidireccional
Ajustes externos:	Posibles ajustes usando el software opcional PiKoNET Professional: Límites de la zona de colores (en incrementos de 10%); Uso de FEV ₁ para PiKo-1 y FEV ₁ o FEV ₆ para PiKo-6 como un tipo de referencia alternativo
Batería:	2 baterías de botón de óxido de plata de tipo 357 (o equivalente)
Duración de la batería:	PiKo-1: aproximadamente 1 año; PiKo-6: aproximadamente 6 meses (basándose en un promedio de 6 soplos por día)
Dimensiones:	75 X 35 X 20 mm, (3 X 1,4 X 0,8 pulgadas)
Peso:	35g (1,25 oz)
Accesorios:	Boquilla plástica - parte 393535
Resistencia:	<2,5 cm H ₂ O/l/S a 14 LPS o menor
Temperatura de funcionamiento:	10 a 38°C (50 a 100°F)
Temperatura de almacenamiento:	(-20) a 60°C (-4 a 140°F)
Humedad:	0 - 100% de humedad relativa
Presión barométrica:	550 a 780 mmHg
Rendimiento:	ATS1994 (monitorización), AS/NZS-4237: 1994, EN13826: 2003
Seguridad:	EN60601-1, EN60601-1-1, EN60601-1-2, EN13826:2003, Pieza de tipo BF aplicada al paciente e IPX4
Normativa:	PiKo-6 FDA 510(k); PiKo-1 FDA 510 (k) para medicamentos de venta sin receta; CE (0086), Clase I con función de medición
Contratos:	GSA V797P-4063a; UK NHS Drug Tariff (Tarifa de medicamentos del Servicio Nacional de Sanidad del Reino Unido) que se puede recetar en FP10
Patente estadounidense:	Patente estadounidense N° 6,447,459 B1

Escala de medición

Durante muchos años ha habido dos estándares para la medición del flujo máximo: la normativa Wright y la de la American Thoracic Society (Sociedad Torácica Estadounidense, ATS, por su sigla en inglés). El 2004 se adoptó un nuevo estándar de la Unión Europea, que se conoce como el Estándar de la UE, EN13826: 2003. El PiKo-1 cumple con los estándares de la ATS y el nuevo Estándar de la UE. El PiKo-1 mide el FEM en litros por minuto corregido a BTPS (Temperatura corporal y presión saturada). Existe una diferencia entre los anteriores dispositivos a escala Wright y este PiKo-1, que cumple con las escalas de la ATS y de la UE. No comparte directamente las lecturas del PiKo-1 con las de una unidad que usa la escala Wright.

Garantía

EL PiKo tiene garantía por 6 meses para piezas o mano de obra defectuosa. Las baterías no están cubiertas por la garantía. Si el dispositivo no se utiliza de acuerdo con las instrucciones, se podría anular la garantía. Esto no afecta los derechos estatutarios.

Utilisation prévue

Les débitmètres électroniques PiKo-1 et PiKo-6 sont conçus pour surveiller les pathologies respiratoires tels la maladie pulmonaire obstructive chronique (MPOC) et l'asthme.

Le débitmètre électronique PiKo-1 mesure le Débit Expiratoire de Pointe (DEP) et le Volume Expiré Maximum (VEM) à la première seconde de l'expiration (VEM₁). Le débitmètre électronique PiKo-6 mesure le Volume Expiré Maximum à la première seconde de l'expiration (VEM₁) et le Débit Expiratoire de Pointe pendant les premières six secondes de l'expiration (VEM₆).

Les débitmètres électroniques affichent les résultats du test et indiquent également, les zones de couleur relatives aux valeurs de référence du patient.

PiKo-1 - DEP ou VEM₁

PiKo-6 - VEM₁, VEM₆ ou VEM₁/VEM₆

De plus, la qualité de l'expiration est évaluée afin d'inviter le patient à renouveler le test en cas de toux ou de souffle suspect.

DEP – Le débit le plus rapide auquel une personne peut expirer l'air de ses poumons.

VEM₁ – La quantité d'air expirée dans la première seconde d'une expiration forcée.

VEM₆ – La quantité d'air expirée pendant les six premières secondes d'une expiration forcée (ou la quantité maximale si le patient n'a pas atteint six secondes).

VEM₁/VEM₆ – La quantité d'air expirée à la première seconde d'une expiration forcée, exprimée en tant que ratio relatif à la quantité d'air expirée pendant les six premières secondes d'une expiration forcée (ou la quantité maximale si le patient n'a pas atteint six secondes).

Zones de couleur – Affichage des résultats sous forme de « Feu de signalisation » indiquant le niveau atteint par rapport aux valeurs de référence (DEP ou VEM₁ pour le PiKo-1, et VEM₁, VEM₆ ou VEM₁/VEM₆ pour le PiKo-6)

Indicateur de qualité – L'indicateur de qualité invite le patient à renouveler le test en cas de toux ou de souffle suspect.

Avertissement!

NOTA: veuillez lire toute l'information contenue dans ce manuel avant d'utiliser les débitmètres électroniques PiKo-1 ou PiKo-6. Lorsque le terme PiKo est utilisé, le contenu s'applique spécifiquement aux deux débitmètres soit le PiKo-1 et le PiKo-6. Si l'information s'applique uniquement à un seul modèle de débitmètre électronique PiKo, le produit sera identifié par son nom particulier (PiKo-1 ou PiKo-6).

L'utilisateur devrait être sous la supervision d'un professionnel de la santé agréé. Les professionnels de la santé peuvent recommander l'utilisation du débitmètre électronique PiKo dans le cadre d'un programme de soins thérapeutiques.

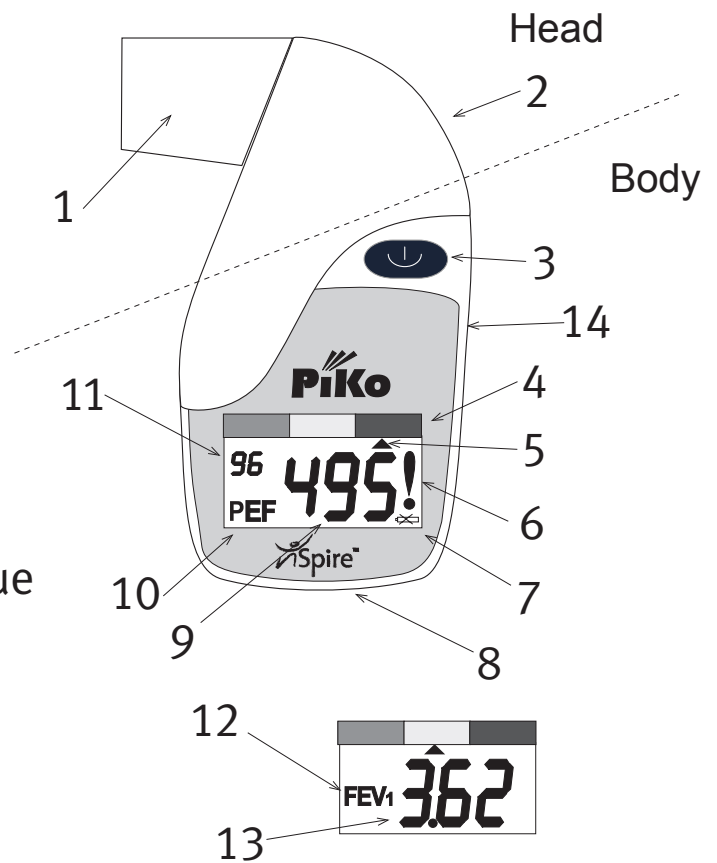
Les débitmètres de surveillance PiKo ne sont pas conçus ou prévus pour être utilisés en tant que principal outil de diagnostic pour l'asthme, la MPOC ou pour tout autre pneumopathie.

Quels que soient les résultats affichés du test, si des signes ou symptômes d'angine de poitrine, de dyspnée, de toux ou de sifflement se manifestent, communiquez immédiatement avec votre professionnel de la santé.

Suivez les instructions attentivement afin d'obtenir une lecture adéquate. Si vous utilisez le débitmètre électronique PiKo à plus de 300 mètres (1 000 pi) d'altitude, veuillez ajuster vos valeurs en ajoutant 1,5 % de la valeur mesurée par 300 mètres d'altitude additionnelle.

Description du débitmètre électronique PiKo

1. Embout buccal amovible
2. Trous d'aération
3. Bouton de contrôle
4. Zones de couleur
5. Indicateur de Zone
6. Indicateur de qualité
7. Indicateur de batterie faible
8. Écran IR
9. Données DEP, L/min (s'applique uniquement au débitmètre électronique PiKo-1)
10. Indicateur DEP (s'applique uniquement au débitmètre électronique PiKo-1)
11. Banque de mémoire
12. Indicateur VEM₁ (ou VEM₆)
13. Données, litres VEM₁ (ou VEM₆)
14. Couvercle de piles (au dos)



Utilisation du débitmètre électronique PiKo

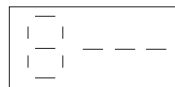
NOTA: si l'écran ACL est vide, appuyez une fois sur le Bouton de contrôle et l'afficheur PiKo indiquera alors les résultats du dernier test.

1. Levez-vous. Tenez le PiKo horizontalement dans votre main droite, avec l'écran pointé vers le haut. ASSUREZ-VOUS DE NE PAS OBSTRUER LES TROUS DE VENTILATION



2. Approchez le PiKo de votre bouche et appuyez sur le Bouton de contrôle momentanément à l'aide de votre index. Vous entendrez alors un « bip » court.

3. Inspirez autant d'air que possible alors qu'un second « bip » se fait entendre et qu'une animation d'expiration apparaît.



4. Placez l'embout buccal dans votre bouche et soufflez dedans aussi fort que possible pendant au moins 1,5 seconde (pour le PiKo-1). Dans le cas du PiKo-6, continuez de souffler aussi longtemps que possible, pour tenter d'excéder six (6) secondes, jusqu'à ce que vous entendiez un « bip » signalant la « fin de l'expiration ». Assurez-vous de garder le PiKo en position horizontale.



Vos résultats de test seront affichés en ordre séquentiel et l'indicateur de zone vous indiquera votre zone de couleur si une valeur de référence a été paramétrée. Si vous souhaitez effectuer deux (2) tests ou plus, le débitmètre électronique PiKo sélectionnera les meilleurs résultats de tous les tests effectués dans les trois minutes.



NOTA : indicateur de qualité (!) - Le symbole « ! » peut apparaître à l'écran, près de la lecture, indiquant que l'une ou plusieurs des situations suivantes se sont produites pendant le test:

- Une toux a été détectée.
- L'expiration forcée a été trop courte. (VEM₁ - 1 seconde)
- L'expiration forcée a débuté trop lentement.
- Les résultats du test sont anormalement faibles ou élevés par rapport à votre valeur de référence.



Lorsque vous avez terminé, remplacez toujours votre débitmètre PiKo dans son étui. Il s'éteindra automatiquement.

Paramétrer les références de valeur

Un paramètre (DEP ou VEM₁ pour le PiKo-1, et VEM₁, VEM₆ ou VEM₁/VEM₆ pour le PiKo-6) peut avoir été sélectionné par le fabricant conformément à la valeur de référence attribuée par l'utilisateur, conjointement avec son médecin traitant. Sauf indication contraire, le PiKo-1 est paramétré avec le DEP comme valeur de référence et le PiKo-6 est paramétré avec le ratio VEM₁/VEM₆ comme valeur de référence. Lorsque la valeur de référence a été attribuée, le paramètre sélectionné sera alors comparé avec sa référence et le résultat sera indiqué par une flèche pointant vers la couleur appropriée dans les zones de couleur. L'indicateur de zone peut être fermé en réglant la valeur de référence à « 0 ».

1. Appuyez rapidement sur le bouton de contrôle, 4 fois en deux secondes. L'indicateur de référence paramétré par le fabricant commencera à clignoter (VEM₁, VEM₆ ou le VEM₁/VEM₆). L'affichage indiquera également la valeur de référence enregistrée.
2. Relâchez le bouton. Chaque pression additionnelle fera ensuite avancer l'affichage de la valeur de référence de 0,10 L pour VEM₁ ou VEM₆, ou 0,01 % pour VEM₁/VEM₆.
3. Maintenez le bouton de contrôle enfoncé pendant cinq (5) secondes pour enregistrer la valeur de référence souhaitée. L'indicateur approprié cessera de clignoter et vous entendrez un « bip ».
4. L'écran affichera brièvement la nouvelle valeur de référence enregistrée, puis l'affichage des résultats du dernier test. Les Zones de couleur, en mode révision de la mémoire, refléteront la nouvelle valeur de référence.

NOTA: pendant le processus de configuration de la référence, si le Bouton de contrôle n'est pas maintenu enfoncé pendant cinq (5) secondes, le débitmètre électronique PiKo quittera le mode de réglage de référence sans modifier l'ancienne référence.

Les paramètres de zones de couleur suivants sont utilisés :

VERT, JAUNE, ROUGE

Vert = les résultats du test sont supérieurs à 80 % de la valeur de référence

Jaune = les résultats du test sont compris entre 50 et 80 % de la valeur de référence

Rouge = les résultats du test sont inférieurs à 50 % de la valeur de référence

Banque de mémoire

Le débitmètre électronique PiKo enregistre les 96 dernières valeurs ainsi que d'autres données associées aux tests dans sa banque de mémoire. Lorsque sa pleine capacité de 96 tests est atteinte et qu'un nouveau test est effectué, le plus ancien est supprimé de la banque de mémoire. Ainsi, le nouveau test portera le numéro 96.

Pour défiler dans la banque de mémoire:

1. Appuyez et maintenez le bouton de contrôle enfoncé pendant cinq (5) secondes. L'écran affichera les derniers résultats de test contenant le DEP (PiKo-1 seulement), VEM₁, VEM₆ (PiKo-6 seulement), le ratio VEM₁/VEM₆ (PiKo 6 seulement), zone de couleur et indicateur de qualité, s'il y a lieu. Il indique également les numéros d'ordre des enregistrements dans la banque de mémoires.
2. Relâchez le bouton. Chaque pression de bouton permet alors d'afficher le prochain plus ancien test enregistré.

Pour quitter le mode de visualisation des résultats enregistrés dans la base de mémoires, vous pouvez soit appuyer et maintenir le bouton de contrôle enfoncé pendant cinq (5) secondes ou éviter de toucher au bouton de contrôle pendant 20 secondes. Le débitmètre électronique PiKo affichera alors les résultats du dernier test effectué et sera prêt pour un nouveau test.

Toutes les données enregistrées dans la banque de mémoires du PiKo peuvent être téléchargées vers un PC grâce au logiciel PiKoNET, en option, (socle de synchronisation de l'interface inclus).

Vous pouvez vous procurer ce logiciel sur le site Web **www.nspirehealth.com**.

NOTA: la totalité de la banque de mémoire du débitmètre électronique PiKo-1 peut être supprimée en configurant la référence DEP à 0,10, ou la référence du VEM₁ à 0,10. En ce qui concerne le débitmètre électronique PiKo-6, la totalité de la mémoire peut être supprimée en configurant la valeur de référence du VEM₁ ou du VEM₆ à 0,10 ou le ratio VEM₁/VEM₆ à 0,01.

Description des différentes sonorités

Appuyer sur le Bouton de contrôle:	« Bip » court
Erreur pendant l'initialisation:	« Bip » long
Commande d'expiration:	« Bip » court
Confirmation de la fin de l'expiration:	« Bip » court
Confirmation de la configuration de la référence:	« Bip » court
Résultat avec zone verte (PiKo-1):	Aucun « Bip »
Résultat avec zone verte (PiKo-6):	« Bip » court
Résultat à l'intérieur de la zone jaune:	2 « Bips » courts
Résultat à l'intérieur de la zone rouge:	« Bip » long
Aucun résultat avec (!):	« Bip » long

Signification du symbole



Ce symbole indique que l'utilisateur doit lire et comprendre toutes les instructions et avertissements.



Ce symbole indique que cet équipement de Classe 1 avec fonction de mesure satisfait aux directives de l'Union Européenne relativement aux dispositifs médicaux.



Ce symbole indique que ce dispositif offre un certain niveau de protection contre les décharges électriques.



Ce symbole indique que ce dispositif est résistant aux projections de liquide.

Entretien

NOTA: ce produit n'est PAS conçu pour être réparé par l'utilisateur.

Nettoyage de l'embout buccal:

1. Enlevez l'embout buccal en le déboîtant vers le haut.
2. Lavez-le à l'eau froide avec un détergent liquide doux.
3. Rincez-le puis essuyez-le complètement. NE PAS utiliser de chaleur pour le faire sécher.

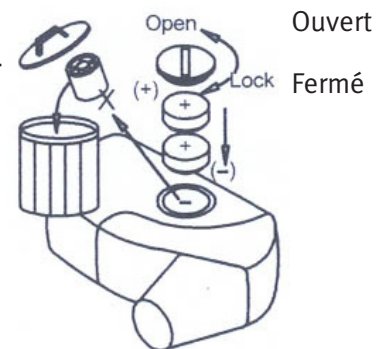
Nettoyage du corps du PiKo:

1. Rincez-le sous le robinet à faible pression, avec une eau à température ambiante. La partie supérieure de l'unité peut être nettoyée à l'aide d'une solution d'eau froide et de détergent liquide doux diluée à 5 pour cent, suivi d'un rinçage à l'eau froide.
2. Tenez le PiKo à l'envers et secouez-le afin d'évacuer toute l'eau.
3. Essuyez l'extérieur avec une serviette propre.
4. Laissez-le sécher à l'air libre avant de l'utiliser à nouveau ou de le ranger.
5. Afin d'éviter d'endommager votre PiKo : NE PAS l'immerger dans l'eau ou utiliser le lave-vaisselle. NE PAS utiliser une pression d'eau élevée. NE PAS utiliser de solvant actif puissant pour le nettoyer. NE PAS le sécher en utilisant une source de chaleur, un séchoir à cheveux ou un lave-vaisselle. NE RIEN insérer dans les trous d'aération ou dans l'ouverture de l'embout buccal.

Remplacement et insertion des piles:

Les débitmètres électroniques PiKo sont fournis avec des piles, mais ces dernières ne sont pas insérées. Veuillez les insérer en suivant ces instructions :

1. Remplacez les piles dès que « l'indicateur de batterie faible » apparaît.
2. Ouvrez la porte du compartiment à piles à l'aide d'une petite pièce de monnaie. Insérez cette dernière dans la fente et tournez-la dans le sens contraire des aiguilles d'une horloge. Alignez la fente de la pièce de monnaie avec la flèche située sur le corps du PiKo. NE DÉPASSEZ PAS la flèche.
3. Enlevez le séparateur de plastique et jetez-le.
4. Utilisez deux (2) éléments de piles « boutons » de type 357 à oxyde d'argent ou l'équivalent.
5. Replacez le couvercle du compartiment à piles en alignant la fente de la pièce de monnaie avec la flèche située sur le corps du PiKo et tournez vers la droite, en direction de l'autre indicateur également situé sur le corps du PiKo. N'ESSAYEZ PAS de dépasser l'indicateur.(-) de verrouillage.



Spécifications techniques

DEP:	Plage de mesures : 15 - 999 LPM, (résolution de 1 LPM)
VEM1:	Plage de mesures : 0,15 - 9,99 L (résolution de 0,01 L)
VEM6:	Plage de mesures : 0,15 - 9,99 L (résolution de 0,01 L)
VEM1/VEM6:	Plage de mesures : 0,01 – 0,99, (résolution de 0,01)
Précision:	DEP : 5 % ou +/- 20 LPM (selon le plus élevé), VEM1 : +/- 3,5 % ou 0,1 litre (selon le plus élevé), VEM6 : 4 % ou +/- 0,1 L (selon le plus élevé)
Capteur:	Technologie (brevetée) du capteur débit/expiration
Mémoire:	96 résultats de tests comprenant : DEP, VEM1, VEM6, VEM1/VEM6, zones de couleur, indicateur de qualité
Zones de couleur:	3 zones de couleur (Vert, Jaune, Rouge)
Valeurs de référence:	Paramétrées par l'utilisateur pour le DEP (pour le PiKo-1) et VEM/VEM6 (pour le PiKo-6); configurations par défaut : PiKo-1 = DEP 500 LPM, PiKo-6 = VEM1/VEM6 o (désactivé)
Indicateur de qualité:	Avertissement et indicateur en cas de toux ou de souffle anormal
Sonorités:	4 types pour différentes indications et avertissements
Communication:	Port IR bidirectionnel
Configurations externes:	Configurations possible utilisant le logiciel professionnel PiKoNET : Limites des zones de couleur (incrément de 10 %) ; utilisation du VEM1 pour le PiKo-1 et VEM1 ou VEM6 pour le PiKo-6 en tant qu'autre type de référence
Piles:	2 éléments de piles « boutons » de type 357 à oxyde d'argent (ou équivalent)
Durée de vie des piles:	PiKo-1 : environ 1 an; PiKo-6 : environ 6 mois (calculé à raison d'une moyenne de 6 tests/jour)
Dimensions:	75 X 35 X 20 mm, (3 X 1,4 X 0,8 pouces)
Poids:	35 grammes (1,25 once)
Accessoires:	Embout buccal de plastique – pièce No 393535
Résistance:	<2,5 cm H ₂ O/l/S @ 14 LPS ou moins
Température opérationnelle:	10 à 38 °C (50 à 100 °F)
Température d'entreposage:	-20 à 60 °C (-4 à 140 °F)
Humidité:	0 – 100 % humidité relative
Barométrique:	550 à 780 mmHg
Rendement:	ATS1994 (surveillance), AS/NZS-4237 : 1994, EN13826: 2003
Sécurité:	EN60601-1, EN60601-1-1, EN60601-1-2, EN13826:2003, Type BF partie appliquée au patient, et IPX4
Conformité:	PiKo-6 FDA 510(k); PiKo-1 FDA 510 (k) pour OTC; CE (0086), Classe I avec fonction de mesure
Contrats:	AGV V797P-4063a; GP NHS Tarif sur médicament prescrit sur FP10
Brevet des États-Unis:	US 6,447,459 B1

Échelle de mesure

Pendant plusieurs années, la mesure du débit expiratoire de pointe reposait sur deux types de normes – la norme Wright et les normes de l’American Thoracic Society (ATS). En 2004, les Normes de l’Union Européenne, connues sous le nom de Normes EU, ont été adoptées, EN13826 : 2003. Le débitmètre électronique PiKo-1 est basé sur les normes de l’ATS ainsi que sur les nouvelles Normes EU. Le PiKo-1 mesure le DEP en litres par minute BTPS (température corporelle et pression saturée). Il existe une différence entre les débitmètres basés sur l’échelle Wright et ce débitmètre électronique PiKo-1, qui correspond aux échelles de l’ATS et de l’EU. Ainsi donc, ne comparez pas directement les lectures du PiKo-1 avec celles d’une unité qui utilise l’échelle de Wright.

Garantie

Le débitmètre électronique PiKo est garanti pendant six (6) mois contre tous défauts de matériau ou de fabrication. La garantie n’inclue pas les piles. Le non-respect des instructions pourrait annuler la garantie. Ceci n’affecte aucunement les droits prévus par la loi.

Uso previsto

I dispositivi Piko-1 e Piko-6 sono progettati per monitorare le condizioni respiratorie dei soggetti affetti da BCO (broncopneumopatia cronica ostruttiva) e asma.

Piko-1 misura il massimo flusso espiratorio (PEF: Peak Espiratory Flow) e il volume espiratorio forzato nel primo secondo (FEV₁). Piko 6 misura il volume espiratorio forzato nel primo secondo (FEV₁) e il volume espiratorio forzato accumulato nei primi sei secondi (FEV₆).

I dispositivi mostrano i risultati del test e anche la zona colorata relativa ai valori di riferimento dei pazienti.

PiKo-1 - PEF o FEV₁

PiKo-6 - FEV₁, FEV₆ o FEV₁/FEV₆

Viene inoltre valutata la qualità del soffio per richiedere al paziente di ripetere il test in caso di tosse o di un soffio sospetto.

PEF – La velocità massima cui una persona può espirare l'aria dai polmoni.

FEV₁ – La quantità d'aria espirata nel primo secondo di espirazione forzata.

FEV₆ – Quantità di aria espirata nei primi sei secondi di espirazione forzata (oppure la massima quantità se il paziente non raggiunge sei secondi di espirazione)

FEV₁/FEV₆ – Quantità di aria espirata nel primo secondo di espirazione forzata, espressa come rapporto relativamente alla quantità di aria espirata nei primi sei secondi di espirazione forzata (oppure alla quantità massima se il paziente non raggiunge sei secondi di espirazione).

Zone colorate – Indicano il risultato del test in tre colori (rosso, giallo e verde) relativamente ai valori di riferimento del paziente (PEF o FEV₁ per PiKo-1, e FEV₁, FEV₆ o FEV₁/FEV₆ per PiKo-6)

Fattore-Q – Fattore Qualità, il quale indica che paziente deve ripetere il test in caso di tosse o soffio sospetto

Attenzione!

NOTA: Si prega di leggere le informazioni contenute in questo manuale prima di usare PiKo-1 o PiKo-6. Quando viene usato il nome PiKo, quanto indicato si applica a entrambi i dispositivi (PiKo-1 e PiKo-6). Se le informazioni si riferiscono a un modello particolare di PiKo, sarà utilizzato il nome specifico del prodotto (PiKo-1 oppure PiKo-6).

Il dispositivo deve essere utilizzato sotto il controllo di personale sanitario professionale. I professionisti del settore possono raccomandare PiKo come parte di un piano di cura.

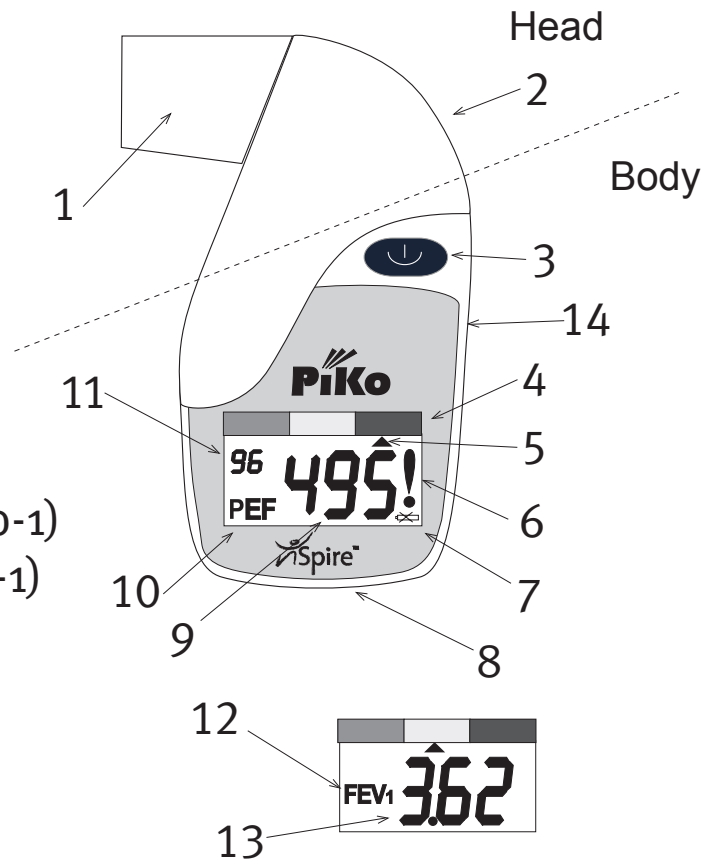
I dispositivi di controllo PiKo non sono progettati come uno strumento diagnostico primario per asma, BCO, o altre malattie polmonari, né vanno usati in tal senso.

Indipendentemente dai risultati del test, ove si verificano segni o sintomi di costrizione toracica, respiro affannoso, tosse o respiro ansimante, contattare immediatamente il proprio medico.

Seguire attentamente le istruzioni per una corretta lettura dei risultati. Se si usa PiKo al di sopra dei 300 m di altitudine, bisogna regolare i valori aggiungendo l'1,5 % del valore misurato per ogni 300 m di altezza in più.

Descrizione PiKo

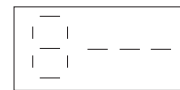
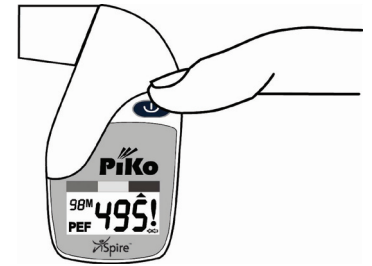
1. Boccaglio rimovibile
2. Fori di sfiato
3. Tasto di accensione
4. Zone colorate
5. indicatore della zona
6. Indicatore del fattore-Q
7. Indicatore di batteria scarica
8. Finestra di comunicazione IR
9. Dati PEF, LPM (solo per il PiKo-1)
10. Indicatore PEF (solo per PiKo-1)
11. Contatore con memoria
12. Indicatore FEV₁ (o FEV₆)
13. Dati FEV₁ (or FEV₆), in litri
14. Coperchio batteria (parte posteriore)



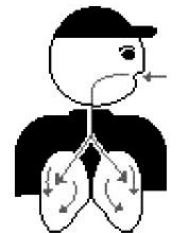
Come utilizzare PiKo

NOTA: Se lo schermo LCD è vuoto, premere il tasto di accensione una volta; lo schermo del PiKo mostrerà il risultato dell'ultimo test.

1. Alzarsi in piedi. Impugnare il Piko orizzontalmente con la mano destra con lo schermo rivolto verso l'alto. **NON COPRIRE I FORI DI SFIATO**
2. Portare il Piko vicino alla bocca, e premere il tasto di accensione con il dito indice. Si udirà un breve segnale acustico
3. Inalare quanta più aria possibile quando si sente un secondo segnale acustico e viene visualizzata un'animazione del soffio.
4. Mettere il boccaglio in bocca e soffiare quanto più forte possibile per almeno 1,5 secondi (per il PiKo-1). Nel caso del PiKo-6, continuare a soffiare quanto più a lungo possibile tentando di superare i sei secondi finché non sentirete il segnale acustico di "fine soffio". Mantenere il PiKo in posizione orizzontale.

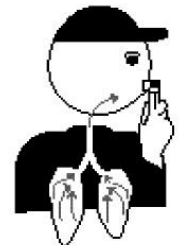


I risultati della prova saranno visualizzati in sequenza e l'indicatore di zona mostrerà un colore se è stato impostato un valore di riferimento. Se desiderate effettuare due o più prove, il PiKo selezionerà e salverà i risultati migliori di tutte le prove effettuate entro tre minuti.



NOTA: Indicatore del fattore-Q - Il simbolo "!" può essere visualizzato sul display per indicare una o più delle seguenti situazioni che potrebbero essersi verificate durante la prova:

- È stato rilevato un colpo di tosse.
- L'espirazione forzata non era abbastanza lunga. (FEV₁ - 1 secondo)
- L'espirazione forzata ha avuto un inizio lento.
- Il risultato della prova era innaturalmente basso o alto rispetto al punto di riferimento.



Quando avete finito, riponete sempre il PiKo nella sua custodia. Si spegnerà automaticamente.

Impostazione dei valori di riferimento

La casa produttrice può aver determinato un parametro (PEF o FEV₁ per il PiKo-1 e FEV₁, FEV₆ o FEV₁/FEV₆ per il PiKo-6), per avere un valore di riferimento assegnato dall'utente e dal suo medico. Se non viene specificato altrimenti, il PiKo-1 è installato con il PEF come valore di riferimento e il PiKo-6 è impostato con il rapporto FEV₁/FEV₆ come valore di riferimento. Dopo che il valore di riferimento è stato assegnato, il parametro selezionato sarà paragonato al valore di riferimento e il risultato sarà indicato da una freccia diretta al colore relativo, sulla zona colorata. L'indicazione di zona può essere spenta regolando il valore di riferimento a '0'.

1. Premere rapidamente il pulsante di accensione - 4 volte nel giro di due secondi. L'indicatore del tipo di riferimento selezionato dalla casa produttrice (FEV₁, FEV₆ o il FEV₁/FEV₆) inizia a lampeggiare. Il display visualizza il valore di riferimento memorizzato.
2. Rilasciare il tasto. Ogni volta che si preme il tasto, il display avanza di L. 0,10 per il FEV₁ o il FEV₆, oppure L. 0,01 per il FEV₁/FEV₆.
3. Per salvare il valore di riferimento desiderato, tenere premuto il pulsante per cinque secondi. L'indicatore assegnato smette di lampeggiare e viene emesso un segnale acustico.
4. Il display mostra brevemente il nuovo valore di riferimento e ritorna alla visualizzazione dei risultati dell'ultimo esame. La zona colorata in memoria sarà revisionata e rifletterà il nuovo valore di riferimento.

NOTA: Se durante la procedura di impostazione del valore di riferimento non si preme il pulsante entro cinque secondi, il PiKo esce dalla modalità di impostazione senza modificare il valore precedente.

Nella zona colorata sono usati i seguenti parametri:

VERDE, GIALLO, ROSSO

Verde = i risultati dell'esame sono superiori all'80% del valore di riferimento

Giallo = i risultati dell'esame sono compresi tra il 50-80% del valore di riferimento

Rosso = i risultati dell'esame sono inferiori al 50% del valore di riferimento

Revisione della memoria

Il PiKo memorizza gli ultimi 96 valori delle prove ed altri dati ad esse connessi. Se si effettua un altro test quando la memoria è piena con 96 test, il test più vecchio sarà eliminato dalla memoria. Il test più recente avrà quindi il numero 96.

Per scorrere la memoria:

1. Tenere premuto il pulsante di accensione per cinque secondi. Il display visualizzerà i valori degli ultimi esami contenenti il PEF (solo per PiKo-1), FEV₁, FEV₆ (solo per PiKo-6), il rapporto FEV₁/FEV₆ (solo per PiKo-6), la zona colorata e l'eventuale fattore Q. Inoltre viene anche visualizzata la rispettiva posizione del contatore della memoria.
2. Rilasciare il tasto. Ogni volta che si preme il pulsante viene visualizzato il valore del successivo esame più vecchio presente in memoria.

Per uscire dalla modalità di revisione della memoria tenere premuto il pulsante di accensione per cinque secondi o non premere il pulsante di accensione per 20 secondi. Il display visualizzerà il risultato dell'ultimo esame e il PiKo sarà pronto per un nuovo test.

Tutti i dati delle prove immagazzinati nella memoria di PiKo possono essere trasferiti ad un PC usando il software facoltativo di PiKoNET (compresa l'interfaccia).

Questo software può essere comprato sul sito web **www.nspirehealth.com**.

NOTA: È possibile cancellare l'intera memoria di PiKo-1 impostando il riferimento PEF su 0,10, o il riferimento FEV₁ su 0,10. Per PiKo-6, l'intera memoria può essere cancellata impostando il FEV₁ o il FEV₆ sul valore di riferimento di 0,10 oppure impostando il rapporto FEV₁/FEV₆ su 0,01.

Significato dei Segnali Acustici

Utilizzo del pulsante di accensione:	Bip breve
Errore durante l'inizializzazione:	Bip lungo
Comando di soffio:	Bip breve
Fine registrazione soffio:	Bip breve
Registrazione impostazione riferimento:	Bip breve
Risultato all'interno della zona verde (PiKo-1):	Nessun bip
Risultato all'interno della zona verde (PiKo-6):	Bip breve
Risultato all'interno della zona gialla:	2 bip brevi
Risultato all'interno della zona rossa:	Bip lungo
Risultato contenente il simbolo (!):	Bip lungo

Significato dei simboli



Questo simbolo indica che l'operatore deve leggere e capire tutte le istruzioni e le avvertenze.



Questo simbolo indica che questa apparecchiatura di Classe I dotata di funzione di misurazione è conforme alle direttiva concernente i dispositivi medici dell'Unione Europea.



Questo simbolo indica che questo dispositivo offre un certo livello di protezione da scosse elettriche.



Questo simbolo indica che è impermeabile agli spruzzi.

Manutenzione

NOTA: Questo prodotto NON può essere riparato dall'utente.

Pulizia del boccaglio:

1. Staccare il boccaglio afferrandolo saldamente.
2. Lavare il boccaglio con detergente liquido (un detergente delicato) in acqua fredda.
3. Sciacquarlo e asciugarlo accuratamente. NON usare calore per asciugare il prodotto.

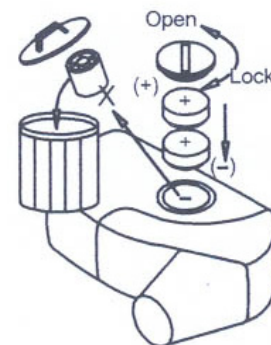
Pulizia dell'unità PiKo:

1. Sciacquarlo con acqua a bassa pressione a temperatura ambiente. La parte superiore dell'unità può essere lavata con una soluzione costituita dal 5% di sapone liquido (un detergente delicato) e acqua fredda; successivamente sciacquare.
2. Capovolgere il PiKo e scuoterlo per rimuovere l'acqua.
3. Strofinare la parte esterna con una salvietta pulita e asciutta.
4. Asciugare completamente all'aria prima di un ulteriore uso o di riporre l'unità.
5. Per evitare che PiKo si danneggi: NON immergere in acqua né lavare in lavastoviglie. NON usare un flusso d'acqua ad alta pressione. NON usare alcun tipo di solvente attivo per la pulizia. NON asciugare con calore diretto, con asciugacapelli o in lavastoviglie. NON inserire alcun oggetto nei fori di sfiato o nell'apertura del boccaglio.

Sostituzione della batteria:

Le unità di PiKo sono fornite con le batterie, ma non sono inserite. Si prega di inserirle come descritto di seguito:

1. Sostituire la batteria quando appare l'indicatore di "Batteria scarica".
2. Aprire il coperchio della batteria con una moneta. Inserire la moneta nella fessura e ruotare in senso antiorario. Allineare la scanalatura della moneta con la freccia sull'unità PiKo. NON provare a girare oltre la freccia.
3. Rimuovere il distanziatore di plastica e gettarlo via.
4. Usare due batterie a bottone all'ossido d'argento (tipo 357 o equivalente).
5. Reinscrivere la copertura della batteria allineando la scanalatura della moneta con la freccia sul corpo di PiKo e girando verso destra l'altro indicatore sul corpo del PiKo. NON provare a girare oltre l'indicatore della serratura (-).



Specifiche Tecniche

PEF:	Gamma 15 L/min. - 999 L/min. (risoluzione 1 L/M.)
FEV ₁ :	Gamma 0,15 litri - 9,99 litri (risoluzione 0,01litri)
FEV ₆ :	Gamma 0,15 litri - 9,99 litri (risoluzione 0,01litri)
FEV ₁ /FEV ₆ :	Gamma 0,01 – 0,99, (risoluzione 0,01)
Accuratezza:	PEF: 5% or +/- 20 L/M (a seconda di quale è maggiore tra i due), FEV ₁ : +/- 3,5% or 0.1 litri (a seconda di quale è maggiore tra i due), FEV ₆ : 4% o 0.1 litri (a seconda di quale è maggiore tra i due)
Sensore:	Tecnologia di rilevazione pressione/flusso(brevettata).
Memoria:	Valori di 96 esami contenenti: PEF, FEV ₁ , FEV ₆ , FEV ₁ /FEV ₆ , zona colore, Fattore Q
Zone colorate:	3 zone colorate (verde, gialla e rossa)
Valori di riferimento:	impostati dall'operatore per il PEF (PiKo-1) e per il FEV/FEV ₆ (PiKo-6); Impostazioni di default: PiKo-1 = PEF 500 LPM, PiKo-6 = FEV ₁ /FEV ₆ o (disabilitato)
Fattore qualità:	Segnale e indicatore per tosse o espirazione anomala.
Segnalazioni acustiche:	4 schemi per varie indicazioni e segnali. Comunicazione: Porta IR bidirezionale
Impostazioni esterne:	Impostazioni possibili con il software opzionale PiKoNET Professional: Limiti di ciascuna zona colorata (a incrementi del 10%); Uso di FEV ₁ per PiKo-1 e di FEV ₁ e FEV ₆ per PiKo-6 come tipo di riferimento alternativo
Batteria:	2 batterie a bottone all'ossido d'argento (tipo 357 o equivalente)
Durata della batteria:	PiKo-1: circa 1 anno; PiKo-6: circa 6 mesi (sulla base di una media di sei espirazioni al giorno)
Dimensioni:	75 mm X 35 mm X 20 mm (3x14x0.8pollici)
Peso:	35 grammi
Accessori:	boccaglio di plastica- pezzo 393535
Resistenza:	<2,5 cm H ₂ O/l/S @ 14 L/S o minore
Temperatura di funzionamento:	da 10 a 38°C
Temperatura di conservazione:	da (-20) a 60°C. 0% - 100% di umidità relativa
Pressione barometrica:	Da 550 a 780 mmHg
Prestazioni:	ATS1994 (monitoraggio), AS/NZS-4237: 1994, EN13826: 2003
Sicurezza:	N60601-1, EN60601-1-1, EN60601-1-2, EN13826:2003, Tipo BF Parte applicata dal paziente e IPX4
Regolatore:	PiKo-6 FDA 510(k); PiKo-1 FDA 510 (k) per OTC; CE (0086), classe I con funzione di misurazione
Contratto:	GSA V797P-4063a; UK NHS Drug Tariff prescrivibile su FP10
Brevetto USA:	US # 6,447,459 B1

Scala di misurazione

Per molti anni si sono avuti due standard per la misura del picco di espirazione – lo standard di Wright e lo standard della società toracica americana (American Thoracic Society's standard - ATS). Nel 2004 è stato adottato un nuovo standard dell'Unione Europea, conosciuto come lo standard dell'UE, EN13826: 2003. Il PiKo-1 aderisce sia alla normativa ATS sia ai nuovi standard dell'UE. Il PiKo-1 misura PEF in litri al minuto BTPS (temperatura corporea e pressione satura). C'è una differenza fra i dispositivi più vecchi della scala del Wright e quelli di PiKo-1, che aderisce alla ATS e alle scale dell'UE. Non paragonare direttamente le letture del PiKo-1 alle letture da unità che usano la scala di Wright.

Garanzia

PiKo è garantito per 6 mesi per difetti nei materiali o nella lavorazione. Le batterie non sono coperte dalla garanzia. Un errato utilizzo, non in conformità con le istruzioni può invalidare la garanzia. Ciò non ha alcun effetto sui diritti concessi dalla legge.



U.S.A. Patent # 6,447,459 B1
Batteries included
6 month Warranty
Made in China

Manufactured For:
nSpire Health, Inc.
1830 Lefthand Circle
Longmont, CO 80501
Tel: 800.574.7374
Fax: 800.574.7373
sales@nspirehealth.com
www.nspirehealth.com

Europe: Authorized Representative:
nSpire Health Ltd.

Unit 10 Harforde Court, John Tate Road, Hertford, Sg13 7NW UK
Tel: +44 (0) 1992 526300, Fax: +44 (0) 1992 526320

nSpire Health GmbH

Schlimpfhofer Strasse 14, D-97723 Oberthulba, Germany
Tel: +49 (0) 9736/8181-14, Fax: +49 (0) 9736/8181-20



Manual Part Number: 603680.B