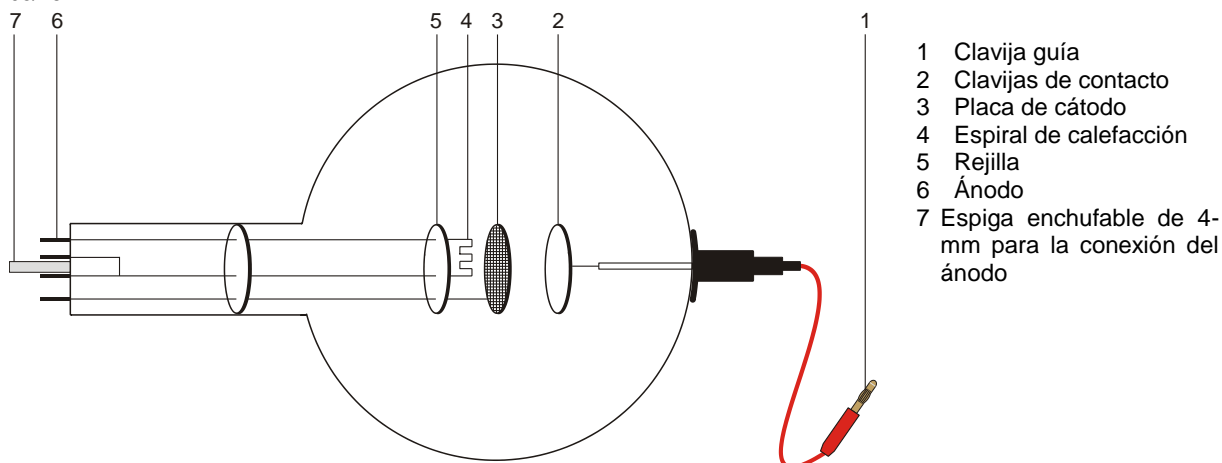


## Triodo de gas S, llenado de neón 1000619

### Instrucciones de manejo

05/18 ALF



### 1. Advertencias de seguridad

Los tubos catódicos incandescentes son ampollas de vidrio, al vacío y de paredes finas. Manipular con cuidado: ¡riesgo de implosión!

- No someter los tubos a ningún tipo de esfuerzos físicos.
- No someter a tracción el cables de conexión.
- El tubo se debe insertar únicamente en el soporte para tubos S (1014525).

Durante el funcionamiento de los tubos, pueden presentarse tensiones peligrosas al contacto y altas tensiones en el campo de conexión.

- Para las conexiones sólo deben emplearse cables de experimentación de seguridad.
- Solamente efectuar las conexiones de los circuitos con los dispositivos de alimentación eléctrica desconectados.
- Los tubos solo se pueden montar o desmontar con los dispositivos de alimentación eléctrica desconectados.

Las tensiones excesivamente altas y las corrientes o temperaturas de cátodo erróneas pueden conducir a la destrucción de los tubos.

- Respetar los parámetros operacionales indicados.

Durante el funcionamiento, el cuello del tubo se calienta

- De ser necesario, permita que los tubos se enfríen antes de desmontarlos.

El funcionamiento durante largo tiempo con descarga de gas muy fuerte puede conducir a un desgaste del material de los electrodos, el cual se deposita en el tubo de vidrio conduciendo a que éste se oscurezca.

El cumplimiento con las directrices referentes a la conformidad electromagnética de la UE se puede garantizar sólo con las fuentes de alimentación recomendadas.

### 2. Descripción

El tríodo de gas hace posible el registro de la curva característica  $I_A - U_A$  de un tiratrón, la observación de la descarga autónoma, de la descarga no autónoma y la entrega de energía discontinua de los átomos de He durante el choque inelástico con electrones libres.

El tríodo de gas es un tubo lleno de helio con un filamento calefactor (cátodo) de tungsteno puro, una placa metálica redonda (ánodo) y una rejilla de alambre entre los dos electrodos, todo dentro de una ampolla de vidrio transparente. Cátodo,

ánodo y la rejilla de alambre están ordenados paralelamente entre sí. Esta forma de construcción planar corresponde al símbolo tradicional de un triodo. Una placa metálica redonda fijada en una de las entradas de alimentación del filamento calefactor hace que se cree un campo eléctrico uniforme entre el cátodo y el ánodo.

### 3. Datos técnicos

Llenado de gas:	Neón
Tensión de caldeo:	$\leq 7,5$ V AC/CC
Tensión anódica:	max. 400 V CC
Corriente anódica:	tipo 10 mA con $U_A = 300$ V
Tensión de rejilla:	max. 30 V
Ampolla de vidrio:	aprox. 130 mm $\varnothing$
Longitud total:	aprox. 260 mm

### 4. Manejo

Para la realización de pruebas con el triodo de gas se necesitarán los siguientes aparatos adicionales:

1 Soporte de tubos S	1014525
1 Fuente de alimentación CC 500 V @115 V	1003307
ó	
@230 V	1003308
2 Multímetro analógico ESCOLA 100	1013527

#### 4.1 Colocación del tubo en el portatubo

- Montar y desmontar el tubo solamente con los dispositivos de alimentación eléctrica desconectados.
- Introducir el tubo en la toma hembra del portatubos presionando ligeramente hasta que las clavijas de contacto estén colocadas correctamente en la toma, asegurándose de que la clavija-guía está en la posición correcta.

#### 4.2 Retirada del tubo del portatubos.

- Para retirar el tubo, presionar desde atrás la clavija-guía con el dedo índice de la mano derecha, hasta que las clavijas de contacto queden libres. A continuación, retirar el tubo.

## 5. Ejemplos de experimentos

### 5.1 Descarga, comprobación de los portadores de carga positivos

- Se monta el circuito de acuerdo con la fig. 1.

- Para la comprobación de los portadores de carga positivos (iones de  $Ne^+$ ) se mide la corriente  $I_G$  durante la descarga de gas, manteniendo la tensión de caldeo  $U_F$  en máximo, teniendo en cuenta el signo.

### 5.2 Descarga no autónoma

- Se monta el circuito de acuerdo con la fig. 2.
- Se mide la curva característica  $I_A - U_A (= U_G)$  para diferentes tensiones de caldeo  $U_F$  (5 V ... 7,5 V).

Con una tensión de aprox. 25 V la corriente de ánodo  $I_A$  aumenta fuertemente en el triodo de gas. Esta subida está acompañada de una luminiscencia violeta. En el transporte de cargas participan más portadores de carga que en el triodo de alto vacío (además de los electrones de incandescencia también los iones de  $Ne^+$ ).

### 5.3 Descarga autónoma

- Se monta el circuito de acuerdo con la fig. 3.
- Se aumenta lentamente la tensión de ánodo  $U_A$  y se determina la tensión de encendido  $U_z$  para la descarga del gas .
- Se reduce nuevamente la tensión de ánodo  $U_A$  hasta que se detenga la descarga autónoma. Se registra la tensión de apagado  $U_L$ .

### 5.4 Disposición de Frank-Hertz simplificada

Experimento para la comprobación de la entrega de energía discontinua durante los choques inelásticos de los electrones con los átomos de Neón. Los electrones se mueven en un campo contrario activo entre la rejilla y el ánodo. Ellos logran llegar al ánodo sólo cuando tienen suficiente energía cinética y contribuyen a la corriente  $I_A$  del ánodo a masa.

- Se monta el circuito de acuerdo con la fig. 4.
- Con una tensión contraria  $U_R$  de 6 V, se aumenta lentamente la tensión de aceleración  $U_A$  desde 0 hasta 70 V y midiendo al mismo tiempo la corriente de ánodo  $I_A$ .
- Se representa gráficamente la corriente de ánodo  $I_A$  en dependencia con la tensión de aceleración.

Hasta una tensión de aceleración de aprox. 24 V la corriente aumenta para luego caer bruscamente. Con un aumento adicional de la tensión de aceleración, la corriente ánodo vuelve a aumentar y después de otros 20 V aprox. vuelve a caer.

En el curso de la corriente de ánodo se deben observar 2 máximos bien definidos. En caso de que no sea así, se reduce la un poco la tensión de caldeo.

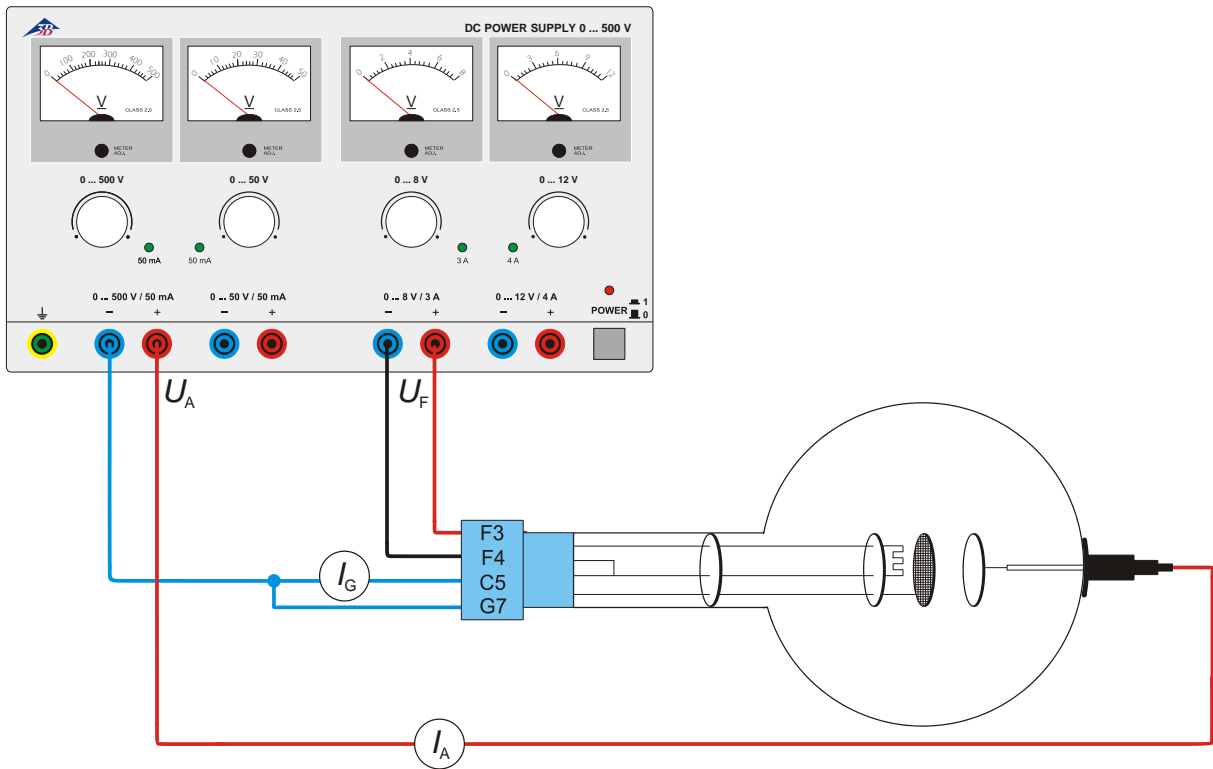


Fig. 1 Comprobación de los portadores de carga positivos

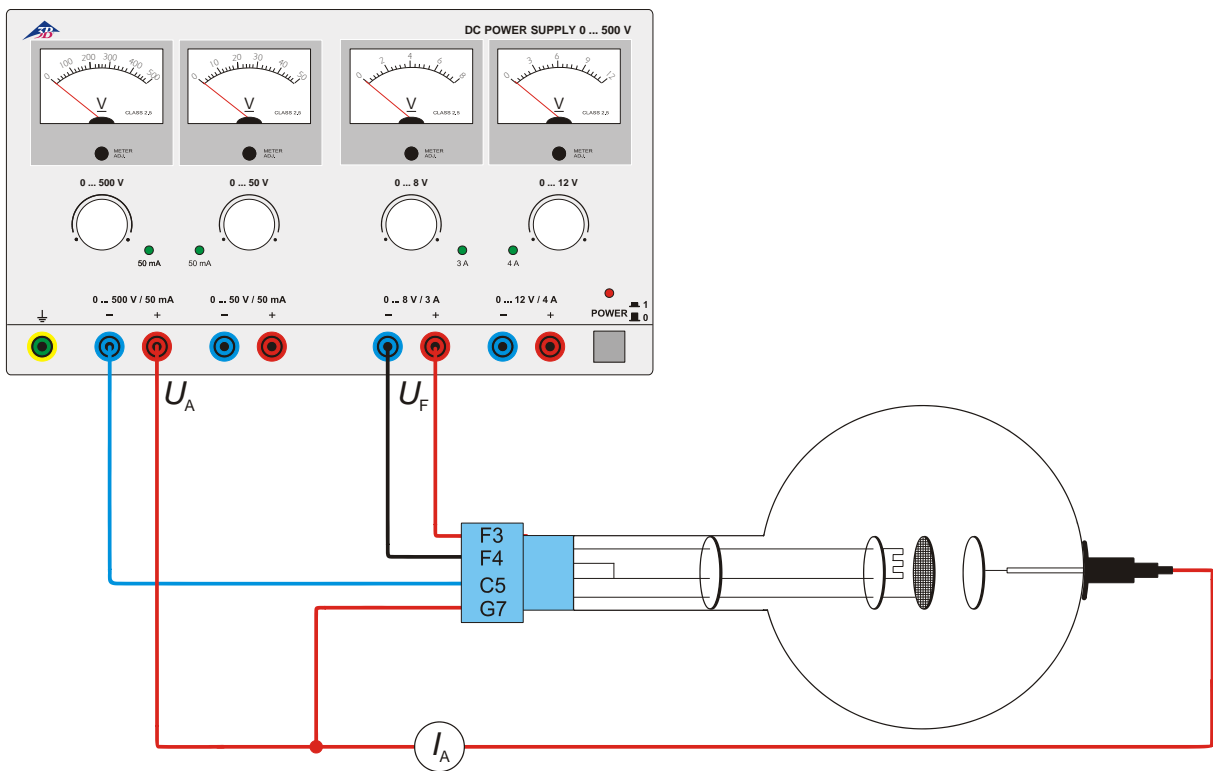


Fig. 2 Descarga no autónoma

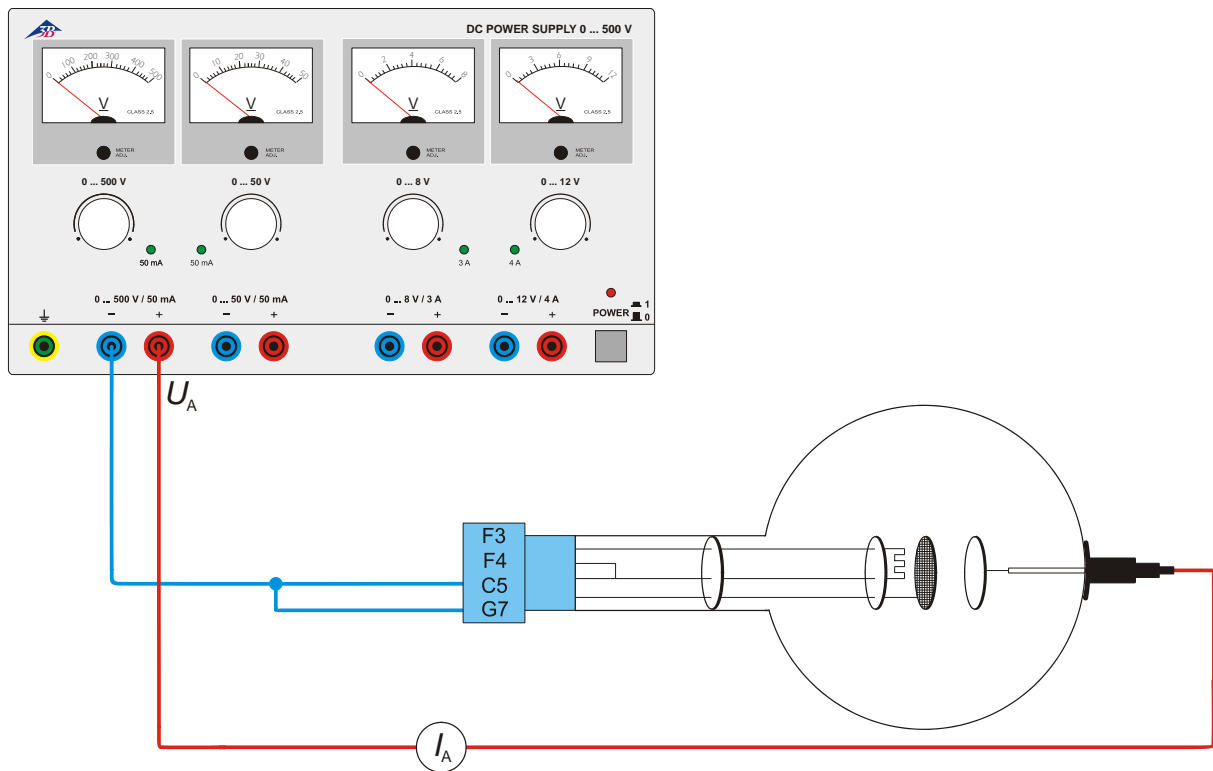


Fig.3 Descarga autónoma

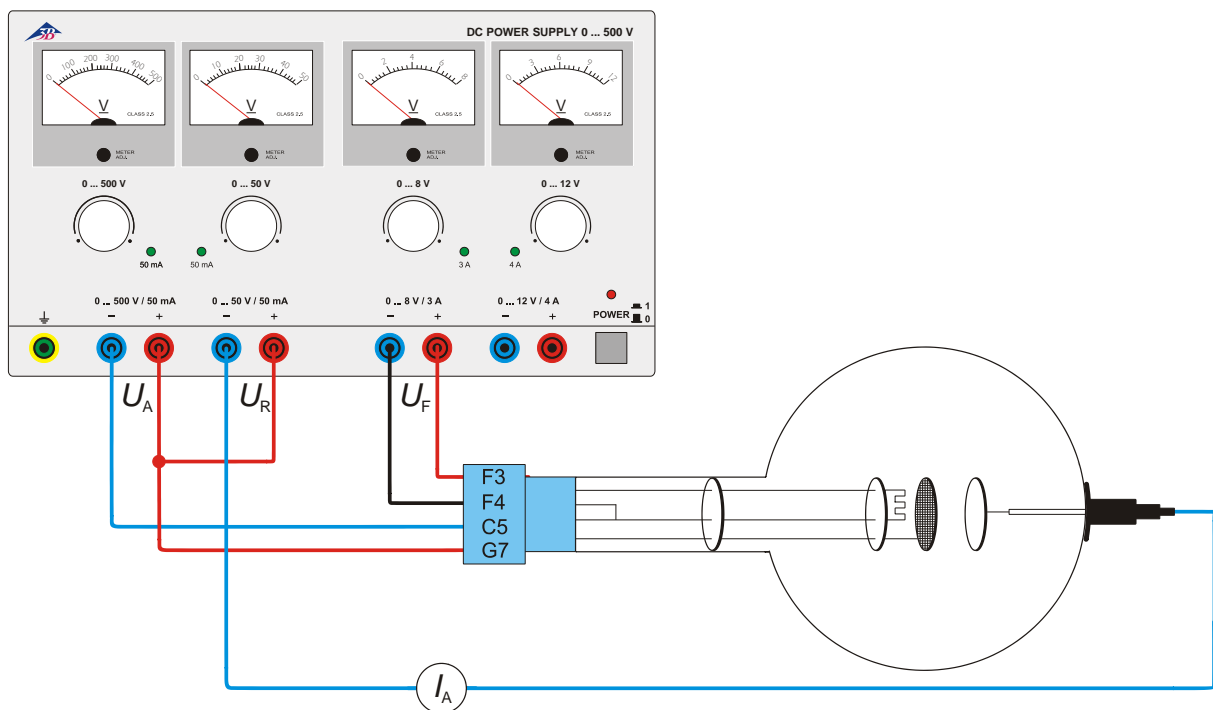


Fig. 4 Disposición de Franck-Hertz