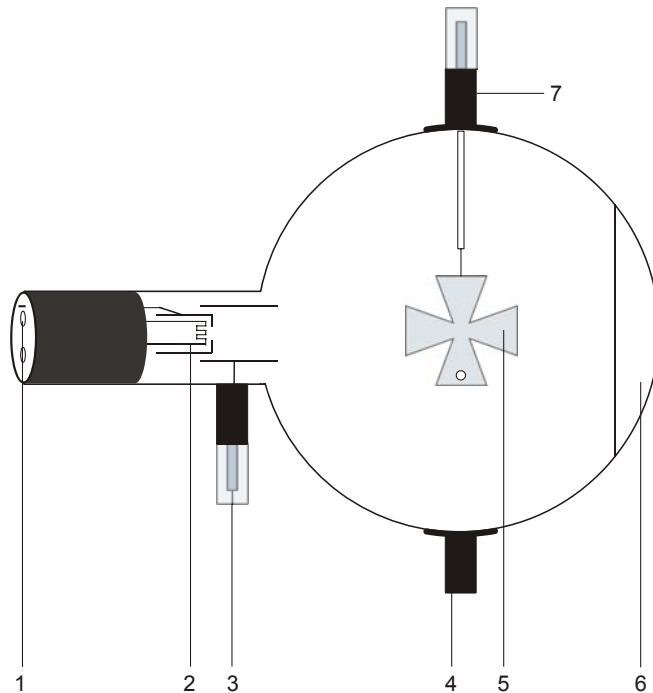


Schattenkreuz-Röhre D 1000649

Bedienungsanleitung

09/13 ALF



- 1 4-mm-Buchsen zum Anschluss von Heizung und Kathode
- 2 Heizwendel
- 3 4-mm-Steckerstift zum Anschluss der Anode
- 4 Halter
- 5 Malteserkreuz
- 6 Fluoreszenzschirm
- 7 Halter mit 4-mm-Steckerstift zum Anschluss des Malteserkreuzes

1. Sicherheitshinweise

Glühkathodenröhren sind dünnwandige, evakuierte Glaskolben. Vorsichtig behandeln: Implosionsgefahr!

- Röhre keinen mechanischen Belastungen aussetzen.
- Verbindungskabel keinen Zugbelastungen aussetzen.
- Röhre nur in den Röhrenhalter D (1008507) einsetzen.

Zu hohe Spannungen, Ströme sowie falsche Kathodenheiztemperatur können zur Zerstörung der Röhre führen.

- Die angegebenen Betriebsparameter einhalten.
- Schaltungen nur bei ausgeschalteten Versorgungsgeräten vornehmen.
- Röhren nur bei ausgeschalteten Versorgungsgeräten ein- und ausbauen.

Im Betrieb wird der Röhrenhals erwärmt.

- Röhre vor dem Ausbau abkühlen lassen.

Die Einhaltung der EC Richtlinie zur elektromagnetischen Verträglichkeit ist nur mit den empfohlenen Netzgeräten garantiert.

2. Beschreibung

Die Schattenkreuz-Röhre dient zum Nachweis der geradlinigen Ausbreitung von Elektronenstrahlen im feldfreien Raum durch Schattenprojektion des Malteserkreuzes auf einen Fluoreszenzschirm. Des Weiteren ermöglicht sie die Beobachtung der Strahlenbündelung durch Magnetfelder zur Einführung in die Elektronenoptik.

Die Schattenkreuz-Röhre ist eine Hochvakuum-Röhre mit einer Elektronenkanone bestehend aus einer Haarnadel-Kathode aus reinem Wolfram und einer zylinderförmigen Anode. Die Elektronenkanone emittiert ein divergentes Strahlenbündel, das auf den Fluoreszenzschirm trifft. In der Mitte der Röhre befindet sich ein Malteserkreuz aus Aluminium. Im unteren Segment des Schattenkreuzes ist ein Loch von 3 mm Durchmesser, wodurch sich die Orientierung des Kreuzschattens unter dem Einfluss des Magnetfeldes erkennen lässt.

3. Technische Daten

Heizspannung:	≤ 7,5 V AC/DC
Anodenspannung:	2000 V bis 5000 V
Anodenstrom:	typ. 0,18 mA bei $U_A = 4000 \text{ V}$
Spannung am Kreuz:	2000 V bis 5000 V
Strom am Kreuz:	typ. 75 μA bei $U_A = 4500 \text{ V}$
Glaskolben:	ca. 130 mm \varnothing
Gesamtlänge:	ca. 260 mm

4. Bedienung

Zur Durchführung der Experimente mit der Schattenkreuz-Röhre sind folgende Geräte zusätzlich erforderlich:

1 Röhrenhalter D	1008507
1 Hochspannungsnetzgerät 5 kV (115 V, 50/60 Hz)	1003309
oder	
1 Hochspannungsnetzgerät 5 kV (230 V, 50/60 Hz)	1003310
1 Spule aus Helmholtz-Spulenpaar S	1000611
1 DC-Netzgerät 20 V, 5 A (115 V, 50/60 Hz)	1003311
oder	
1 DC-Netzgerät 20 V, 5 A (230 V, 50/60 Hz)	1003312
1 Rundstabmagnet	1003112
Zusätzlich empfohlen:	
Schutzadapter, 2-polig	1009961

4.1 Einsetzen der Röhre in den Röhrenhalter

- Röhre nur bei ausgeschalteten Versorgungsgeräten ein- und ausbauen.
- Fixierschieber des Röhrenhalters ganz zurück schieben.
- Röhre in die Klemmen einsetzen.
- Mittels der Fixierschieber Triode in den Klemmen sichern.
- Gegebenenfalls Schutzadapter auf die Anschlussbuchsen der Röhre stecken.

4.2 Entnahme der Röhre aus dem Röhrenhalter

- Zum Entnehmen der Röhre Fixierschieber wieder zurück schieben und Röhre entnehmen.

5. Experimentierbeispiele

5.1 Geradlinige Ausbreitung von Elektronenstrahlen

- Schaltung gemäß Fig. 1 vornehmen. Dabei den Minuspol der Anodenspannung an die mit Minus gekennzeichnete 4-mm-Buchse am Röhrenhals anschließen.

- Zuerst nur die Heizspannung einschalten. Durch das von der Glühkathode ausgehende sichtbare Licht wird ein Schatten des Malteserkreuzes auf den Fluoreszenzschirm geworfen.

- Anodenspannung einschalten.

Von den geladenen Teilchen wird ein scharfer Schatten erzeugt. Dieser Schatten ist deckungsgleich mit dem ersten Schatten. Die Elektronenstrahlen breiten sich wie sichtbares Licht geradlinig aus und werfen ebenfalls einen Schatten.

5.2 Elektrostatische Ladungswirkung

- Schaltung gemäß Fig. 1 vornehmen. Dabei den Minuspol der Anodenspannung an die mit Minus gekennzeichnete 4-mm-Buchse am Röhrenhals anschließen.
- Das Malteserkreuz vom Anodenpotenzial trennen.

Auf dem Kreuz sammelt sich negative Ladung, die nach Erreichen eines Gleichgewichts der weiteren Aufnahme negativer Ladungen entgegen wirkt. Nahe an dem Kreuz vorbeifliegende Kathodenstrahlen werden abgelenkt und so der Schatten verzerrt (siehe Fig. 3).

Wird das Kreuz auf Kathodenpotenzial gelegt, dann ist die Verzerrung derart, dass das Bild über die Grenzen des Fluoreszenzschirms hinaus vergrößert wird.

5.3 Magnetische Ablenkung

- Schaltung gemäß Fig. 1 vornehmen. Dabei den Minuspol der Anodenspannung an die mit Minus gekennzeichnete 4-mm-Buchse am Röhrenhals anschließen.
- Während die Röhre in Betrieb ist, den Rundstabmagnet in ihre Nähe bringen.

Es tritt eine Verschiebung des Schattens ein, die sowohl von der magnetischen Feldstärke als auch von der Anodenspannung abhängig ist.

Mittels der Drei-Finger-Regel lassen sich Ablenkrichtung, Feldrichtung und Bewegungsrichtung der Ladungen so in Beziehung zueinander setzen, dass demonstriert werden kann, dass Kathodenstrahlen sich im Magnetfeld ähnlich verhalten wie elektrische Ströme in Leitern.

5.4 Einführung in die Elektronenoptik

- Die Röhre entgegen ihrer normalen Halterung um 90° gedreht im Röhrenhalter einspannen.
- Eine Spule so in den Röhrenhalter einsetzen, dass der Leuchtschirm von ihr umschlossen ist. Alternativ kann die Spule auch in einem Stativ aufgebaut werden (siehe Fig. 5).
- Schaltung gemäß Fig. 4 vornehmen. Dabei den Minuspol der Anodenspannung an die mit Minus gekennzeichnete 4-mm-Buchse am Röhrenhals anschließen.
- Röhre in Betrieb nehmen und Schatten beobachten.
- Spulenstrom einschalten und langsam erhöhen.

Wird das Magnetfeld verstärkt (Erhöhung des Spulenstroms), beginnt sich das Bild des Kreuzes zu drehen, zieht sich zu einem kleinen Fleck zusammen und vergrößert sich dann wieder in umgekehrter Richtung.

Eine Änderung der Anodenspannung ermöglicht weitere Veränderung des Schattenbildes. Analog zu einem optischen Linsensystem können Kathodenstrahlen und Ablenkfelder benutzt werden, um elektronische Schattenbilder zu vergrößern.

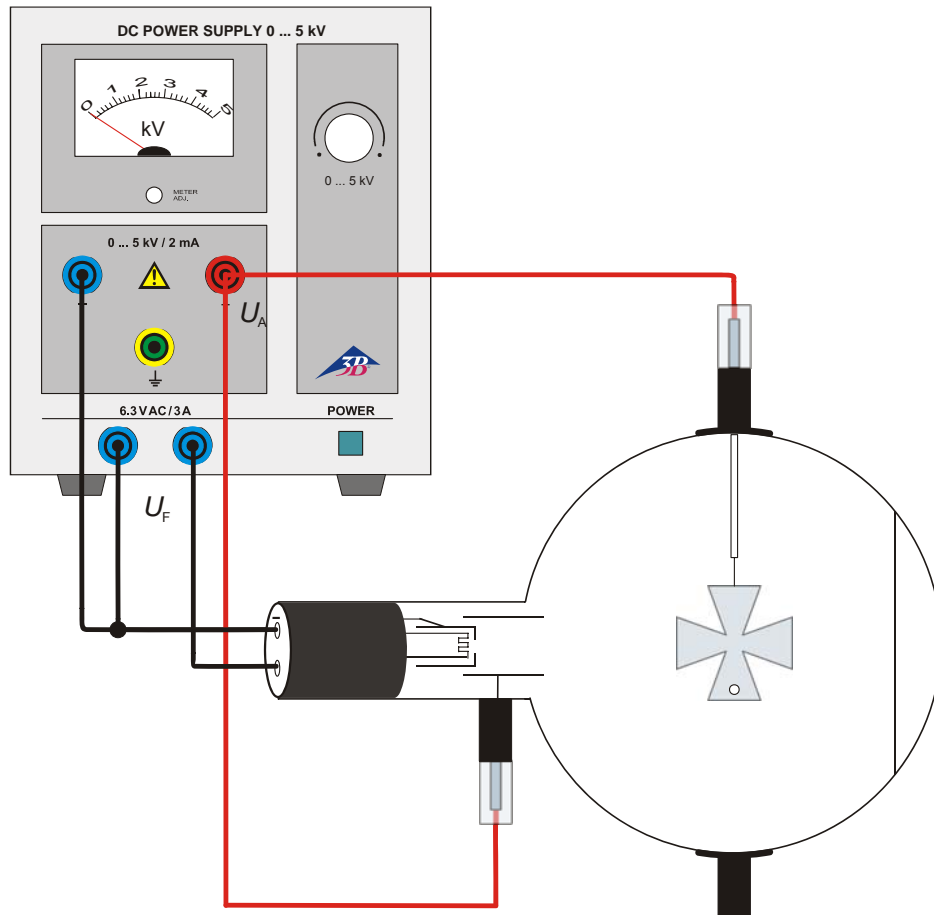


Fig. 1 Geradlinige Ausbreitung von Elektronenstrahlen

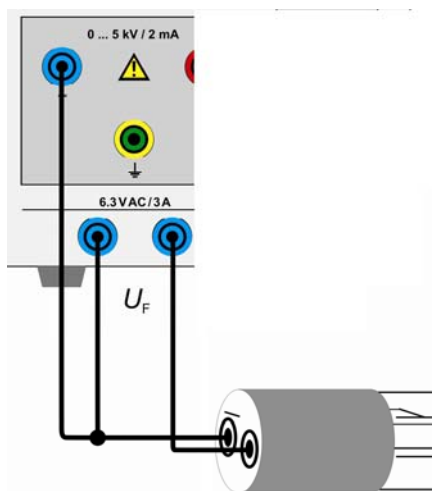


Fig. 2 Beschaltung mit Schutzadapter, 2-polig



Fig. 3 Elektrostatiscbe Ladungswirkung

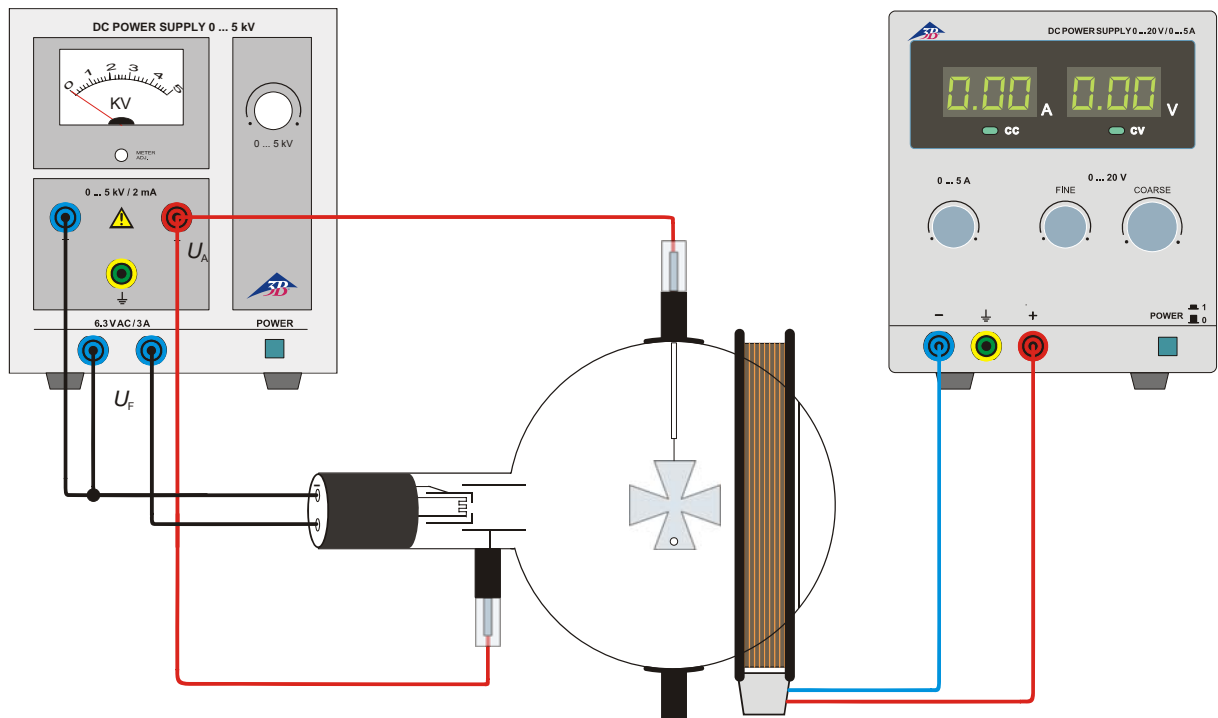


Fig. 4 Einführung in die Elektronenoptik

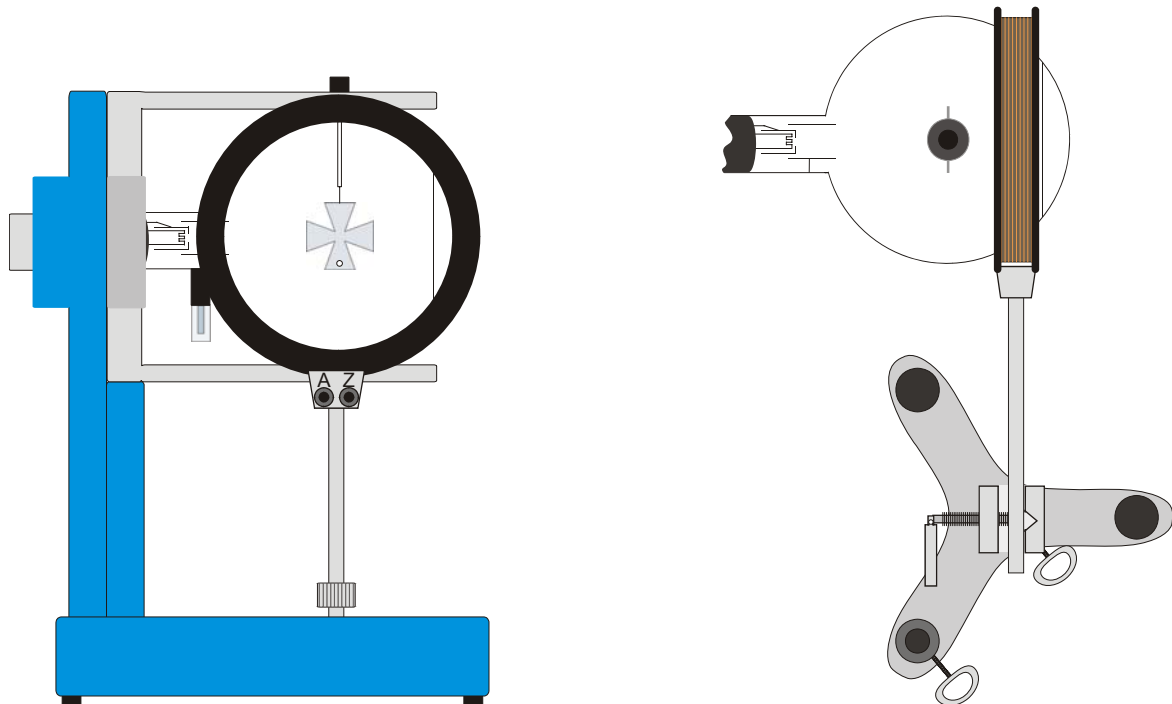
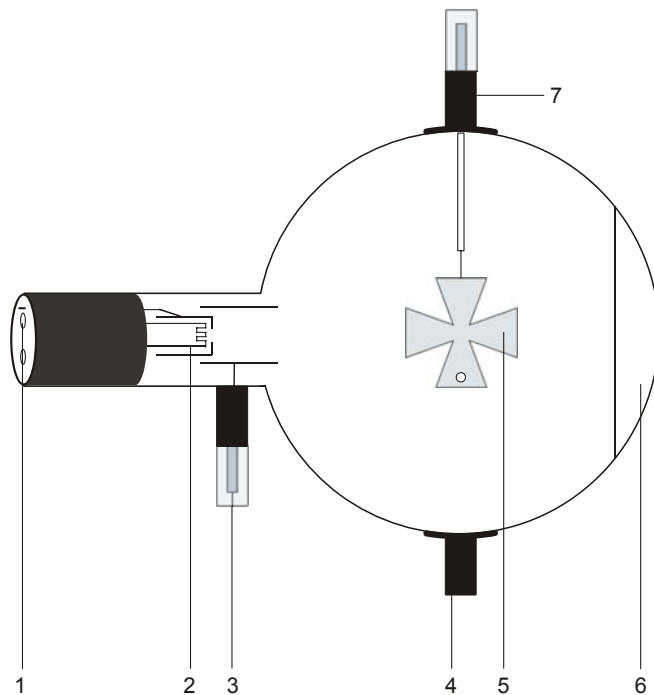


Fig. 5 Aufbau der Spule (links im Röhrenhalter, rechts an Stativmaterial)

Maltese Cross Tube D 1000649

Instruction sheet

09/13 ALF



- 1 4-mm sockets for filament and cathode
- 2 Heater filament
- 3 4-mm plug for connecting anode
- 4 Boss
- 5 Maltese cross
- 6 Fluorescent screen
- 7 Boss with 4-mm plug connected to the Maltese cross

1. Safety instructions

Hot cathode tubes are thin-walled, highly evacuated glass tubes. Treat them carefully as there is a risk of implosion.

- Do not subject the tube to mechanical stresses.
- Do not subject the connection leads to any tension.
- The tube may only be used with tube holder D (1008507).

If voltage or current is too high or the cathode is at the wrong temperature, it can lead to the tube becoming destroyed.

- Do not exceed the stated operating parameters.
- Only change circuits with power supply equipment switched off.
- Only exchange tubes with power supply equipment switched off.

When the tube is in operation, the stock of the tube may get hot.

- If necessary, allow the tube to cool before dismantling.

The compliance with the EC directive on electromagnetic compatibility is only guaranteed when using the recommended power supplies.

2. Description

The Maltese cross tube is used to demonstrate how cathode rays propagate in straight lines in the absence of any electric or magnetic field. This is shown by placing a Maltese cross in the path of the beam to throw a shadow on a fluorescent screen. The tube is also used to show how beams can be focussed by magnetic fields. This serves as an introduction to electron optics.

The Maltese cross tube is a highly evacuated tube with an electron gun consisting of a pure tungsten, 'hairpin' heater filament and a cylindrical anode all contained in a clear glass bulb. The electron gun emits a diverging beam which is detected by a luminescent screen. An aluminium Maltese cross is suspended in the centre of the bulb. The lower limb of the cross has a small hole 3-mm in diameter so that the orientation of the shadow can be distinguished when it is affected by a magnetic field.

3. Technical data

Filament voltage:	≤ 7.5 V AC/DC
Anode voltage:	2000 V to 5000 V
Anode current:	0.18 mA at $U_A = 4000$ V
Voltage at cross:	2000 V to 5000 V
Current at cross:	typ. 75 μ A at U_A 4500 V
Glass bulb:	130 mm diam. approx.
Total length:	260 mm approx.

4. Operation

To perform experiments using the Maltese cross tube, the following equipment is also required:

1 Tube holder D	1008507
1 High voltage power supply 5 kV (115 V, 50/60 Hz)	1003309
or	
1 High voltage power supply 5 kV (230 V, 50/60 Hz)	1003310
1 Coil from Helmholtz pair of coils S	1000611
1 DC Power Supply 20 V, 5 A (115 V, 50/60 Hz)	1003311
or	
1 DC Power Supply 20 V, 5 A (230 V, 50/60 Hz)	1003312
1 Bar magnet	1003112

Additionally recommended:
Protective Adapter, 2-Pole 1009961

4.1 Setting up the tube in the tube holder

- The tube should not be mounted or removed unless all power supplies are disconnected.
- Push the jaw clamp sliders on the stanchion of the tube holder right back so that the jaws open.
- Push the bosses of the tube into the jaws.
- Push the jaw clamps forward on the stanchions to secure the tube within the jaws.
- If necessary plug the protective adapter onto the connector sockets for the tube.

4.2 Removing the tube from the tube holder

- To remove the tube, push the jaw clamps right back again and take the tube out of the jaws.

5. Example experiments

5.1 Linear propagation of cathode rays

- Set up the tube as in Fig 1. Connect the minus-pole of the anode voltage to the 4-mm socket marked with a minus.
- First apply only the filament voltage.

Observe that the Maltese cross casts a sharp shadow on the luminescent screen in the visible light emitted by the glowing cathode.

- Turn on the high-tension supply to the anode.

Observe that an equally sharp and exactly overlapping shadow is cast on the screen by the charged particles.

The experiment demonstrates that the charges, cathode rays, are propagated linearly and produce shadows in exactly the same manner as visible light.

5.2 Electrostatic charging effects

- Set up the circuit as in Fig 1.
- Isolate the metal cross from the anode potential.

Negative charges accumulate on the cross and when equilibrium is reached, they oppose the collection of any further charge. Cathode rays passing close to this opposing field are deflected and produce a distortion of the luminescent shadow (refer to Fig. 3).

Connecting the cross to the cathode potential results in such a distortion that the image is magnified beyond the limits of the fluorescent screen.

5.3 Deflection by a magnetic field

- Set up the circuit as in Fig 1. Connect the minus-pole of the anode voltage to the 4-mm socket marked with a minus.
- With the tube operating, bring a magnet close to the tube.

Observe that the shadow moves. The amount of deflection depends on both the strength of the magnetic field and the accelerating voltage applied to the gun

Relate the direction of deflection, the field and the motion of the charges using Fleming's law of motion (left-hand rule). Cathode rays under the influence of magnetic fields appear to behave in a similar manner to electric currents in conductors.

5.4 Introduction to electron optics

- Place the tube in the stand at 90° to its normal alignment.
- Insert the coil in the slot of the tube holder so that the fluorescent screen is enclosed by a single Helmholtz coil. Alternatively it can be mounted on stand equipment (refer to Fig. 5).
- Set up the experiment as in Fig. 4. Connect the minus-pole of the anode voltage to the 4-mm socket marked with a minus.
- Turn on the power supply for the tube and observe the shadow.
- Turn on the coil current and slowly increase it.

By increasing the magnetic field (raising the voltage to the coil) the image is seen to rotate, diminish to a spot and then enlarge again in inverted form.

Anode voltage variations provide a further element of control.

Cathode rays and deflecting fields can thus be used to magnify shadow images in a manner analogous to an optical lens system.

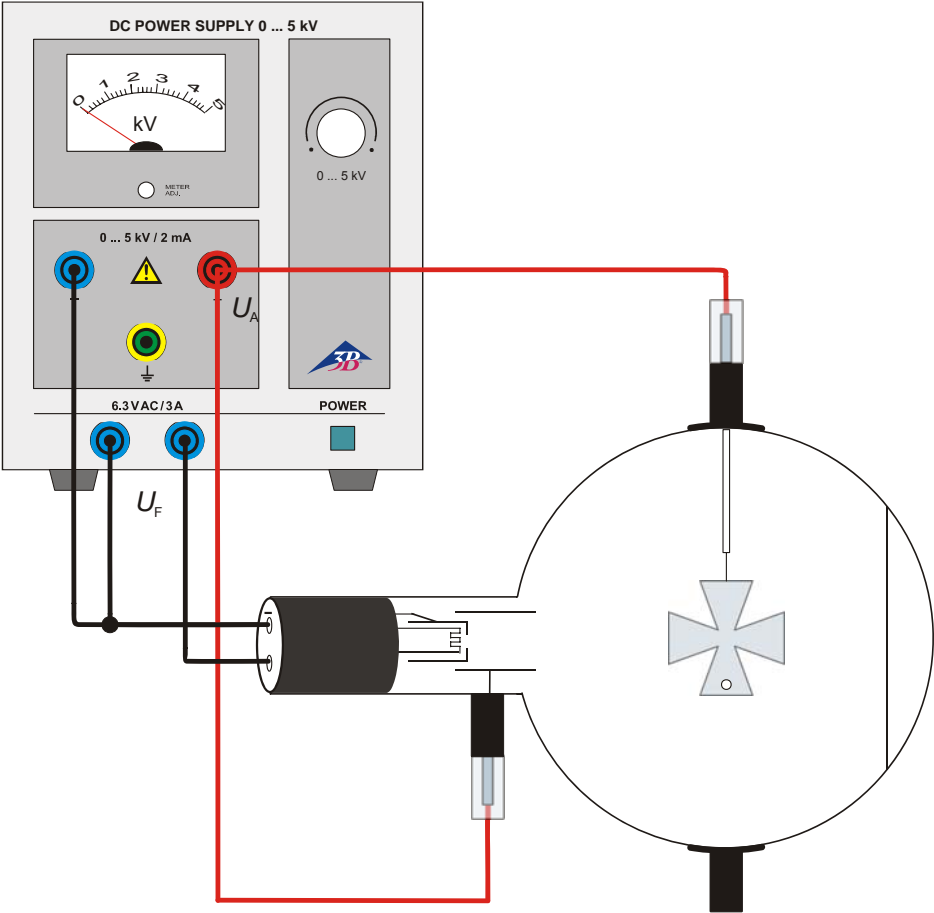


Fig. 1 Linear propagation of cathode rays

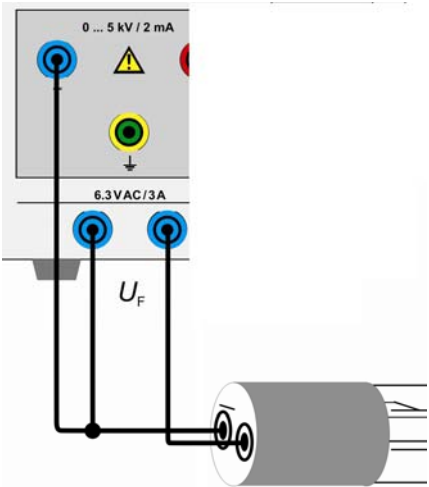


Fig. 2 Circuit with protective adapter, 2-pole



Fig. 3 Electrostatic charging effects

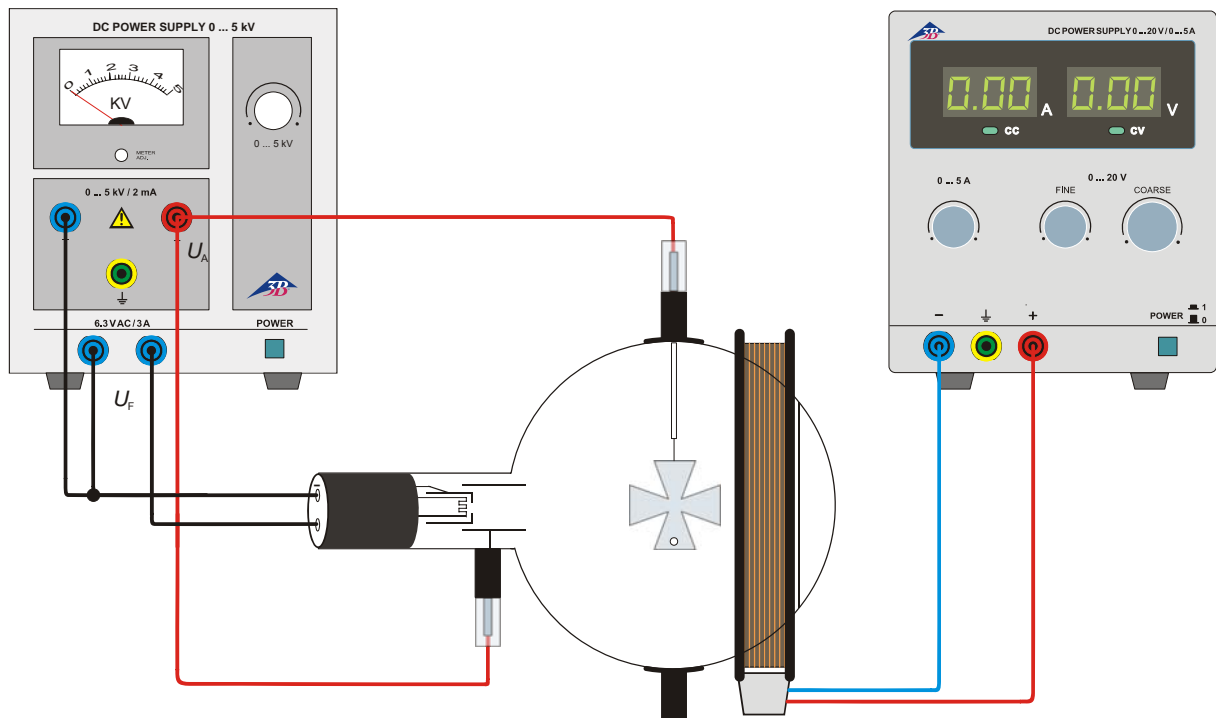


Fig. 4 Introduction to electron optics

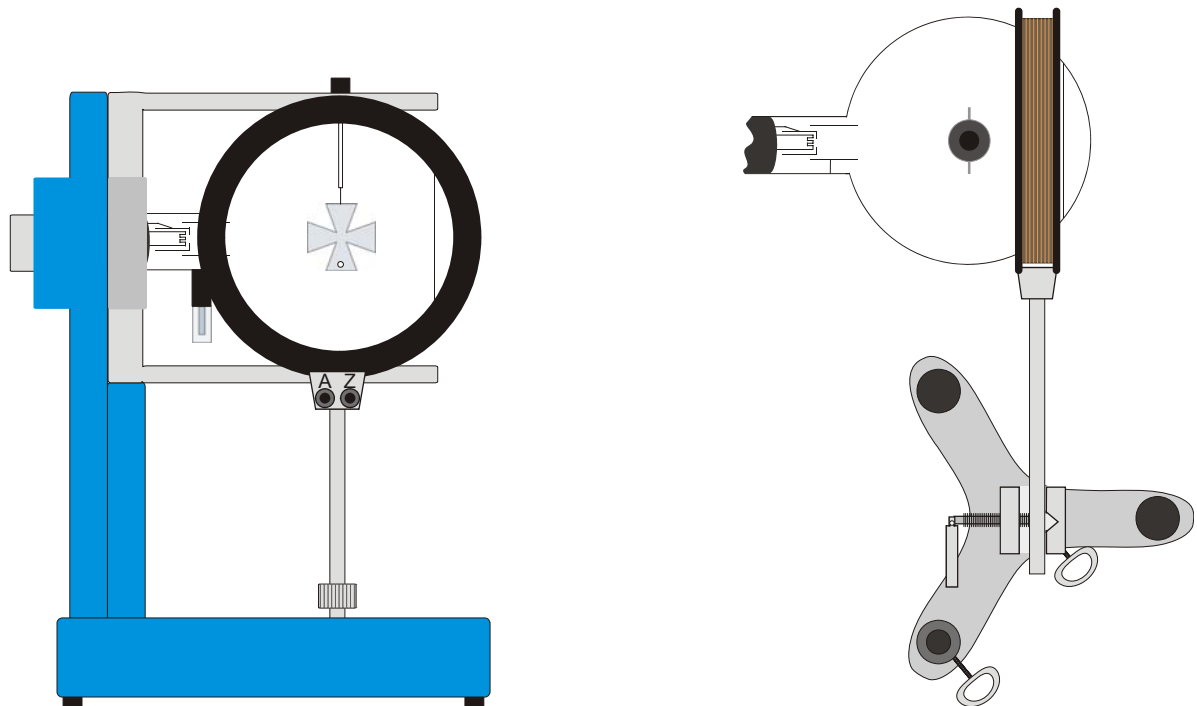
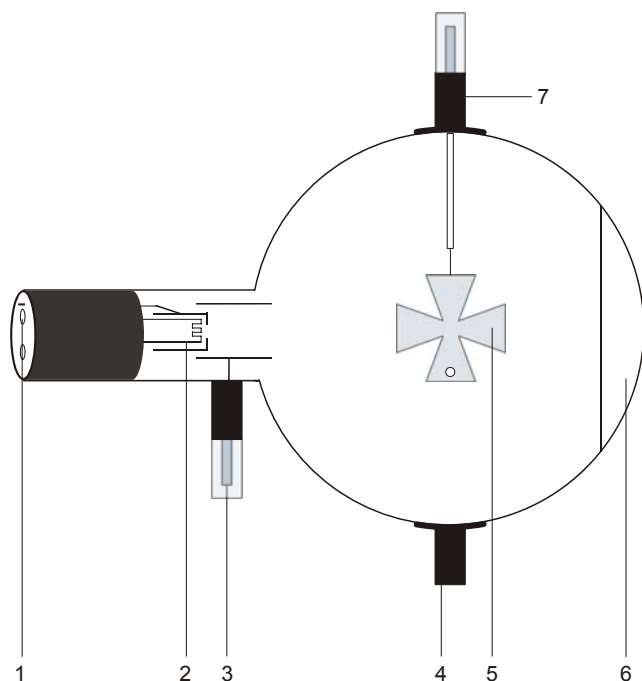


Fig. 5 Setting up the coil (left: in the tube holder, right: on stand equipment)

Tube à croix de Malte D 1000649

Manuel d'utilisation

09/13 ALF



- 1 Borne de 4 mm pour la connexion du chauffage et de la cathode
- 2 Filament
- 3 Contact de 4 mm pour la connexion de l'anode
- 4 Support
- 5 Croix de Malte
- 6 Ecran fluorescent
- 7 Support avec contact de 4 mm pour la connexion de la croix de Malte

1. Consignes de sécurité

Les tubes thermoioniques sont des cônes en verre à paroi mince sous vide. Manipulez-les avec précaution : risque d'implosion !

- N'exposez pas le tube à des charges mécaniques.
- N'exposez pas les câbles de connexion à des charges de traction.
- Le tube n'a le droit d'être utilisé que dans le support pour tube D (1008507).

Des tensions et des courants trop élevés ainsi que des températures de chauffage de la cathode mal réglées peuvent entraîner la destruction du tube.

- Respectez les paramètres de service indiqués.
- Ne procédez à des câblages que lorsque les dispositifs d'alimentation sont éteints.
- Ne montez et ne démontez le tube que lorsque les dispositifs d'alimentation sont éteints.

Pendant l'utilisation du tube, son col chauffe.

- Au besoin, laissez refroidir le tube avant de le démonter.

Le respect de la directive CE sur la compatibilité électromagnétique est uniquement garanti avec les alimentations recommandées.

2. Description

Le tube à croix de Malte permet de démontrer par la projection d'ombre de la croix de Malte sur un écran fluorescent la propagation rectiligne de rayons électroniques dans un espace exempt de champ. De plus, il permet d'observer la concentration de rayons par des champs magnétiques, proposant ainsi une introduction à l'optique électronique.

Le tube à croix de Malte est un tube à vide poussé avec canon électronique constitué d'une cathode en épingle en pur tungstène et d'une anode cylindrique. Le canon émet un faisceau divergent qui frappe l'écran fluorescent. Au milieu du tube se trouve une croix de Malte en aluminium. Dans le segment inférieur de la croix d'ombre se trouve un trou de 3 mm de diamètre qui permet de reconnaître l'orientation de l'ombre sous l'influence du champ magnétique.

3. Caractéristiques techniques

Tension de chauffage :	$\leq 7,5$ V CA/CC
Tension anodique :	2000 V - 5000 V
Courant anodique :	typ. 0,18 mA à $U_A = 4000$ V
Tension sur la croix:	2000 V - 5000 V
Courant sur la croix:	typ. 75 μ A à $U_A = 4500$ V
Ampoule :	\varnothing env. 130 mm
Longueur totale :	env. 260 mm

4. Commande

Pour réaliser les expériences avec le tube à croix de Malte, on a besoin des dispositifs supplémentaires suivants :

1 Support pour tube D	1008507
1 Alimentation haute tension 5 kV (115 V, 50/60 Hz)	1003309
ou	
1 Alimentation haute tension 5 kV (230 V, 50/60 Hz)	1003310
1 Bobine de paire de bobines de Helmholtz S	1000611
1 Alimentation CC 20 V, 5 A (115 V, 50/60 Hz)	1003311
ou	
1 Alimentation CC 20 V, 5 A (230 V, 50/60 Hz)	1003312
1 Aimant droit cylindrique	1003112

Equipements complémentaires recommandés :
Adaptateur de protection, bipolaire 1009961

4.1 Emploi du tube dans le porte-tube

- Ne montez et ne démontez le tube que lorsque les dispositifs d'alimentation sont éteints.
- Repoussez complètement en arrière la coulisse de fixation du porte-tube.
- Insérez le tube entre les pinces.
- Avec le coulisseau, fixez le tube entre les pinces.
- Le cas échéant, connecter un adaptateur de protection aux douilles de connexion des tubes.

4.2 Retrait du tube du porte-tube

- Pour démonter le tube, ramenez le coulisseau en arrière et dégagez le tube.

5. Exemple d'expérience

5.1 Propagation rectiligne des rayons électroniques

- Procédez au câblage comme le montre la figure 1. Branchez le pôle négatif de la tension anodique à la borne de 4 mm marquée

du signe « moins » sur le col du tube.

- Mettez d'abord la tension de chauffage en circuit.

Par la lumière visible sortant de la cathode incandescente, l'ombre de la croix de Malte est projetée sur l'écran fluorescent.

- Mettez la tension anodique en service.

Il se forme une ombre très nette des particules chargées. Cette ombre recouvre la première. Comme la lumière visible, les rayons se propagent de façon rectiligne et projettent également une ombre.

5.2 Effet électrostatique de la charge

- Procédez au câblage comme le montre la figure 1. Branchez le pôle négatif de la tension anodique à la borne de 4 mm marquée du signe « moins » sur le col du tube.
- Coupez la croix de Malte du potentiel anodique.

Une charge négative qui, une fois en équilibre, s'oppose à la réception de nouvelles charges négatives, se forme sur la croix. Les rayons cathodiques passant à proximité de la croix sont déviés, entraînant une distorsion de l'ombre (voir la figure 3).

Lorsque la croix est appliquée au potentiel cathodique, la distorsion agrandit l'image au-delà des limites de l'écran fluorescent.

5.3 Déviation magnétique

- Procédez au câblage comme le montre la figure 1. Branchez le pôle négatif de la tension anodique à la borne de 4 mm marquée du signe « moins » sur le col du tube.
- Pendant que le tube est en service, rapprochez-en l'aimant droit rond.

Il en résulte un décalage de l'ombre qui dépend tant de l'intensité du champ magnétique que de la tension anodique.

La règle des trois doigts permet d'établir le lien entre le sens de la déviation, le sens du champ et le sens de déplacement, démontrant ainsi que le comportement des rayons cathodiques dans le champ magnétique est similaire à celui des courants électriques dans des conducteurs.

5.4 Introduction à l'optique électronique

- Placez le tube dans un angle de 90° par rapport à sa position normale dans le support.
- Placez une bobine dans le porte-tube de sorte qu'elle entoure l'écran luminescent. On peut aussi monter la bobine dans un pied de support (voir la figure 5).
- Procédez au câblage du tube comme le montre la figure 4. Branchez le pôle négatif de la tension anodique à la borne de 4 mm marquée du signe « moins » sur le col du tube.
- Mettez le tube en service et observez l'ombre.
- Mettez le courant de bobine en service et augmentez-le lentement.

Lorsque le champ magnétique est renforcé (augmentation du courant de bobine), l'image de la croix se met à tourner, se contracte en une petite tache, puis augmente à nouveau dans le sens inverse.

Une modification de la tension anodique entraîne une nouvelle modification de l'ombre.

Par analogie à un système de lentilles optique, les rayons cathodiques et les champs de déviation peuvent être utilisés pour agrandir les ombres électroniques.

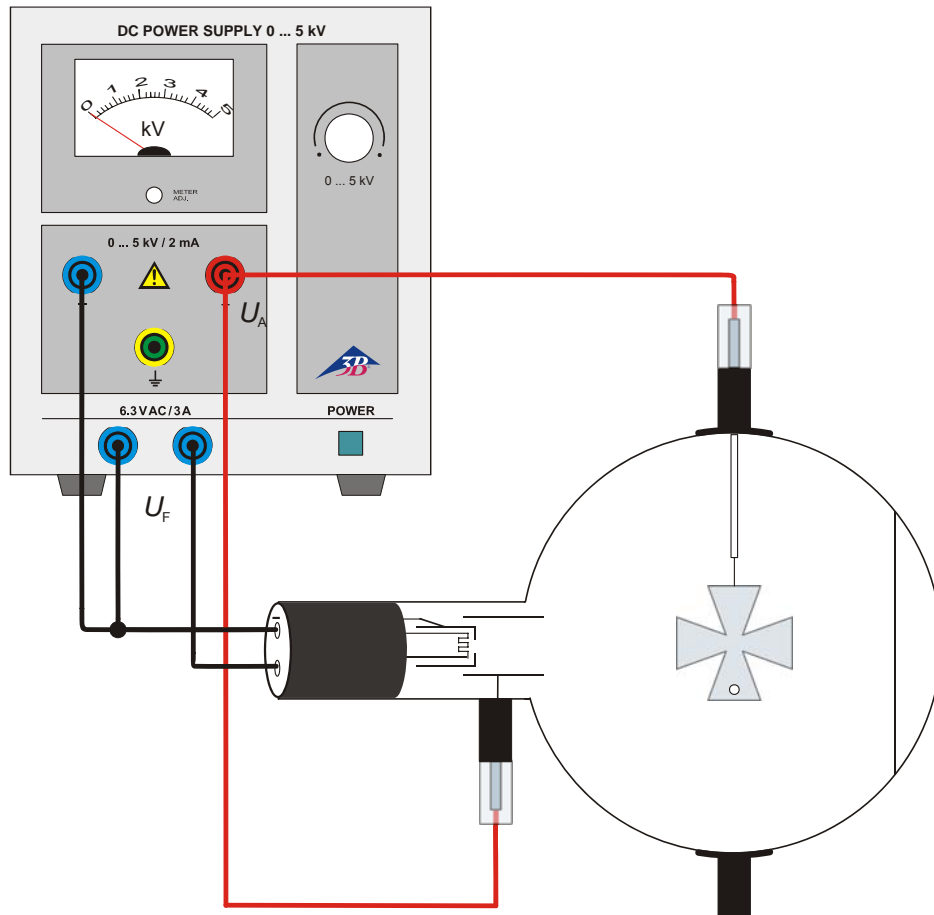


Fig. 1 Propagation rectiligne des rayons électroniques

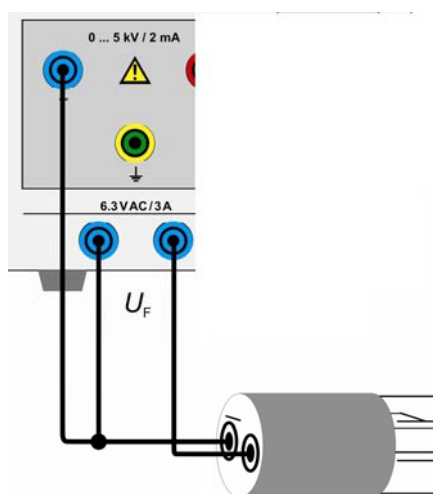


Fig. 2 Circuit avec adaptateur de protection, bipolaire



Fig. 3 Effet électrostatique de la charge

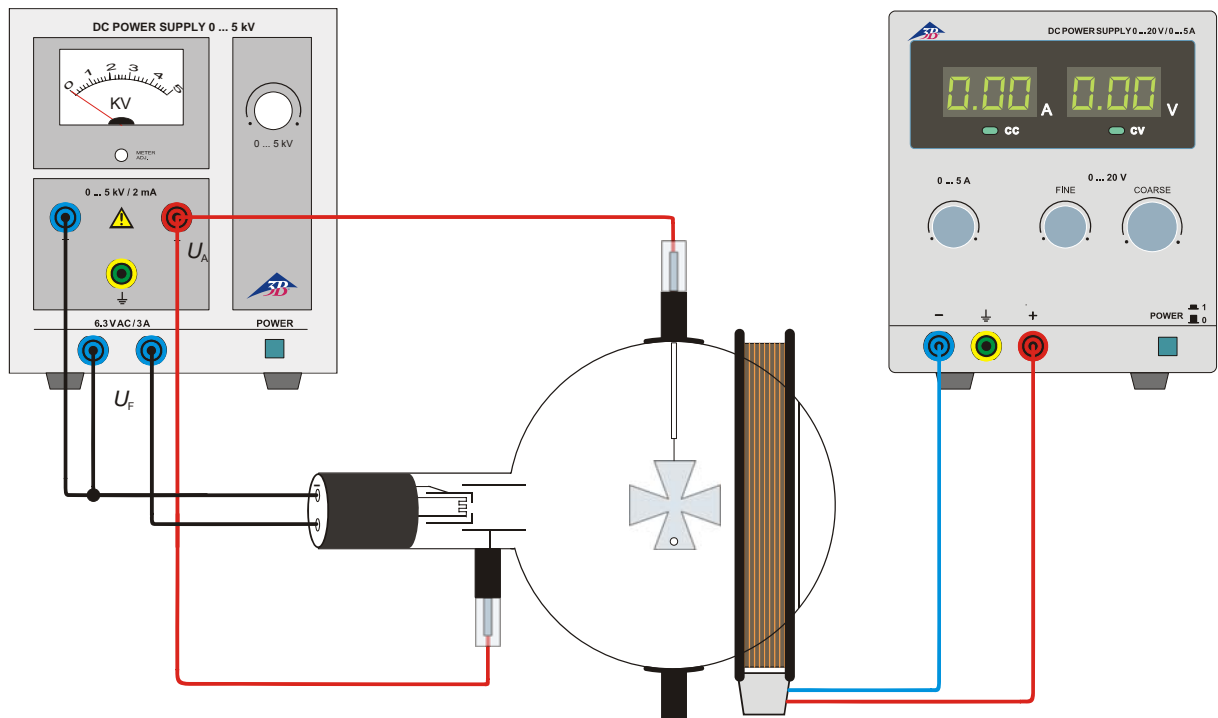


Fig. 4 Introduction à l'optique électronique

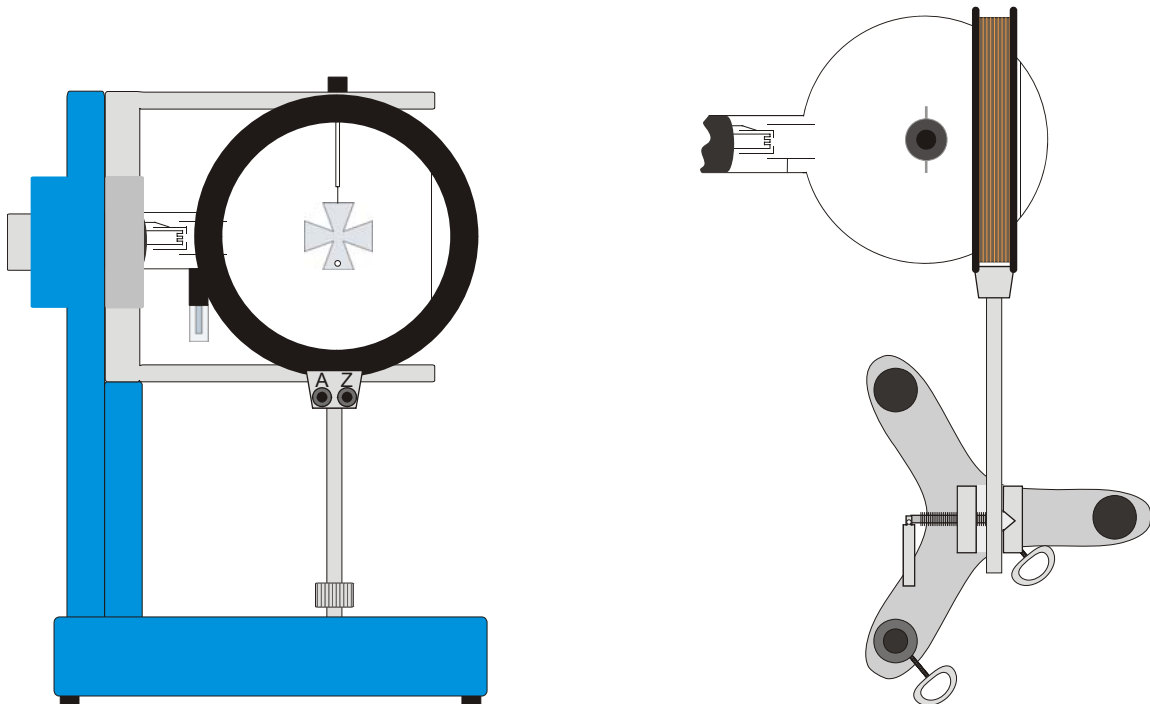
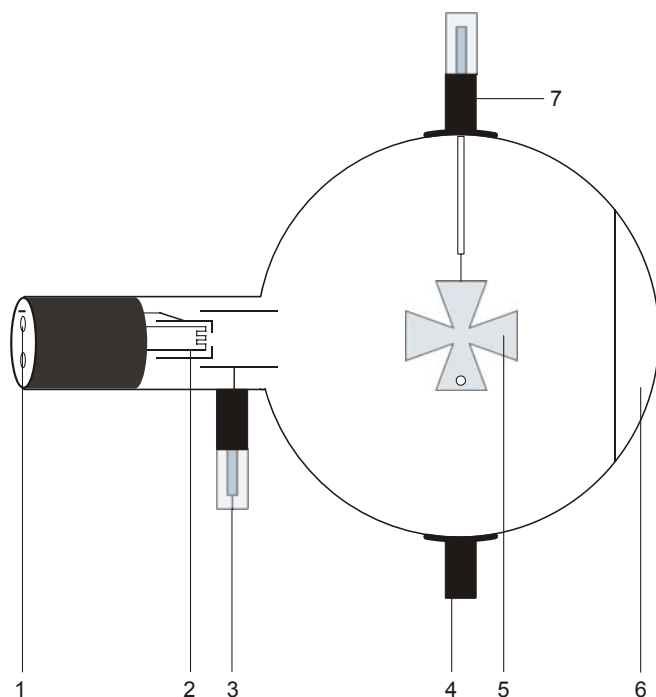


Fig. 5 Montage de la bobine (à gauche : dans le porte-tube, à droite : sur un pied)

Tube a croce di Malta D 1000649

Istruzioni per l'uso

09/13 ALF



- 1 Connettore da 4 mm per il collegamento di riscaldamento e catodo
- 2 Spirale riscaldante
- 3 Spinotto da 4 mm per il collegamento dell'anodo
- 4 Supporto
- 5 Croce di Malta
- 6 Schermo a fluorescenza
- 7 Supporto con spinotto da 4 mm per il collegamento della croce di Malta

1. Norme di sicurezza

I tubi catodici incandescenti sono bulbi in vetro a pareti sottili, sotto vuoto. Maneggiare con cura: rischio di implosione!

- Non esporre i tubi a sollecitazioni meccaniche.
- Non esporre i cavi di collegamento a sollecitazioni alla trazione.
- Il tubo può essere utilizzato esclusivamente con il supporto D (1008507).

Tensioni e correnti eccessive e temperature catodiche non idonee possono distruggere i tubi.

- Rispettare i parametri di funzionamento indicati.
- Eseguire i collegamenti soltanto con gli apparecchi di alimentazione disinseriti.
- Montare e smontare il tubo soltanto con gli apparecchi di alimentazione disinseriti.

Durante il funzionamento il collo del tubo si riscalda.

- Se necessario far raffreddare i tubi prima di smontarli.

Il rispetto della Direttiva CE per la compatibilità elettromagnetica è garantito solo con gli alimentatori consigliati.

2. Descrizione

Il tubo a croce di Malta serve a dimostrare la diffusione rettilinea di fasci di elettroni nello spazio privo di campo, mediante la proiezione ad ombra della croce di Malta su uno schermo a fluorescenza. Consente inoltre, di osservare la concentrazione di raggi attraverso campi magnetici per avvicinarsi all'ottica elettronica.

Il tubo a croce di Malta è un tubo a vuoto spinto con un cannone elettronico costituito da un catodo a spillo in tungsteno puro e da un anodo cilindrico. Il cannone elettronico emette un fascio di raggi divergenti che colpisce lo schermo a fluorescenza. Al centro del tubo si trova una croce di Malta in alluminio. Nel segmento inferiore della croce di Malta è presente un foro del diametro di 3 mm, attraverso il quale è possibile individuare l'orientamento dell'ombra della croce sotto l'influsso del campo magnetico.

3. Dati tecnici

Tensione di riscaldamento:	$\leq 7,5$ V CA/CC
Tensione anodica:	2000 V - 5000 V
Corrente anodica:	solitamente 0,18 mA a $U_A = 4$ kV
Tensione sulla croce:	2000 V - 5000 V
Corrente sulla croce:	solitamente 75 μ A a $U_A = 4500$ V
Ampolla:	ca. 130 mm \varnothing
Lunghezza totale:	ca. 260 mm

4. Utilizzo

Per l'esecuzione degli esperimenti con il tubo a croce di Malta sono inoltre necessari i seguenti apparecchi:

1 Portatubo D	1008507
1 Alimentatore ad alta tensione 5 kV (115 V, 50/60 Hz)	1003309
oppure	
1 Alimentatore ad alta tensione 5 kV (230 V, 50/60 Hz)	1003310
1 Bobina di coppia di bobine di Helmholtz S	1000611
1 Alimentatore CC 20 V, 5 A (115 V, 50/60 Hz)	1003311
oppure	
1 Alimentatore CC20 V, 5 A (230 V, 50/60 Hz)	1003312
1 Magnete a barra circolare	1003112
In aggiunta si consiglia:	
Adattatore di protezione bipolare	1009961

4.1 Inserimento del tubo nel portatubi

- Montare e smontare il tubo soltanto con gli apparecchi di alimentazione disinseriti.
- Spingere completamente all'indietro il dispositivo di fissaggio del portavalvole.
- Inserire il tubo nei morsetti.
- Bloccare il tubo nei morsetti mediante i cursori di fissaggio.
- Se necessario, inserire un adattatore di protezione sui jack di collegamento del tubo.

4.2 Rimozione del tubo dal portatubi

- Per rimuovere il tubo, spingere di nuovo all'indietro i cursori di fissaggio e rimuoverlo.

5. Esperimento di esempio

5.1 Diffusione rettilinea di fasci elettronici

- Realizzare il collegamento come illustrato in figura 1. Collegare il polo negativo della tensione anodica al connettore da 4 mm contrassegnato con il segno meno sul collo del tubo.

- Attivare dapprima solo la tensione di riscaldamento.

Per mezzo della luce visibile emessa dal catodo incandescente, sullo schermo a fluorescenza viene proiettata un'ombra della croce di Malta.

- Attivare la tensione anodica.

Le particelle cariche generano un'ombra nitida. Tale ombra è congrua con la prima ombra. I fasci elettronici si propagano in linea retta come la luce visibile e anch'essi proiettano un'ombra.

5.2 Effetto di carica elettrostatica

- Realizzare il collegamento come illustrato in figura 1. Collegare il polo negativo della tensione anodica al connettore da 4 mm contrassegnato con il segno meno sul collo del tubo.
- Scollegare la croce di Malta dal potenziale anodico.

Sulla croce si forma una carica negativa che, una volta raggiunto l'equilibrio, ostacola l'ulteriore acquisizione di cariche negative. I raggi catodici che passano accanto alla croce vengono deviati e l'ombra risulta così distorta (vedi fig. 3).

Se la croce è posizionata sul potenziale catodico, la distorsione che ne risulta è tale che l'immagine viene ingrandita oltre i limiti dello schermo a fluorescenza.

5.3 Deflessione magnetica

- Realizzare il collegamento come illustrato in figura 1. Collegare il polo negativo della tensione anodica al connettore da 4 mm contrassegnato con il segno meno sul collo del tubo.
- Mentre il tubo è in funzione, accostare il magnete a barra circolare.

Si verifica uno spostamento dell'ombra in funzione dell'intensità del campo magnetico e anche della tensione anodica.

Grazie alla regola delle tre dita, è possibile mettere in relazione tra loro direzione della deflessione, direzione del campo e direzione di movimento delle cariche in modo tale da poter dimostrare che nel campo magnetico i raggi catodici si comportano analogamente alle correnti elettriche nei conduttori.

5.4 Introduzione all'ottica elettronica

- Collocare il tubo a 90° rispetto alla sua normale posizione sul portatubi.
- Inserire una bobina nel portatubi in modo tale da racchiudere lo schermo fluorescente. In alternativa, la bobina può anche essere montata su uno stativo (vedi fig. 5).
- Realizzare il collegamento come illustrato in figura 4. Collegare il polo negativo della tensione anodica al connettore da 4 mm contrassegnato con il segno meno sul collo del tubo.
- Mettere in funzione il tubo ed osservare l'ombra.
- Accendere ed aumentare lentamente la corrente della bobina.

Amplificando il campo magnetico (aumento della corrente della bobina), l'immagine della croce inizia a ruotare, si restringe ad una piccola macchia, per poi ingrandirsi nuovamente in direzione opposta.

Un cambiamento della tensione anodica consente un'ulteriore modifica dell'immagine proiettata.

Analogamente ad un sistema di lenti ottiche, i raggi catodici e i campi di deflessione possono essere utilizzati per ingrandire le immagini elettroniche proiettate.

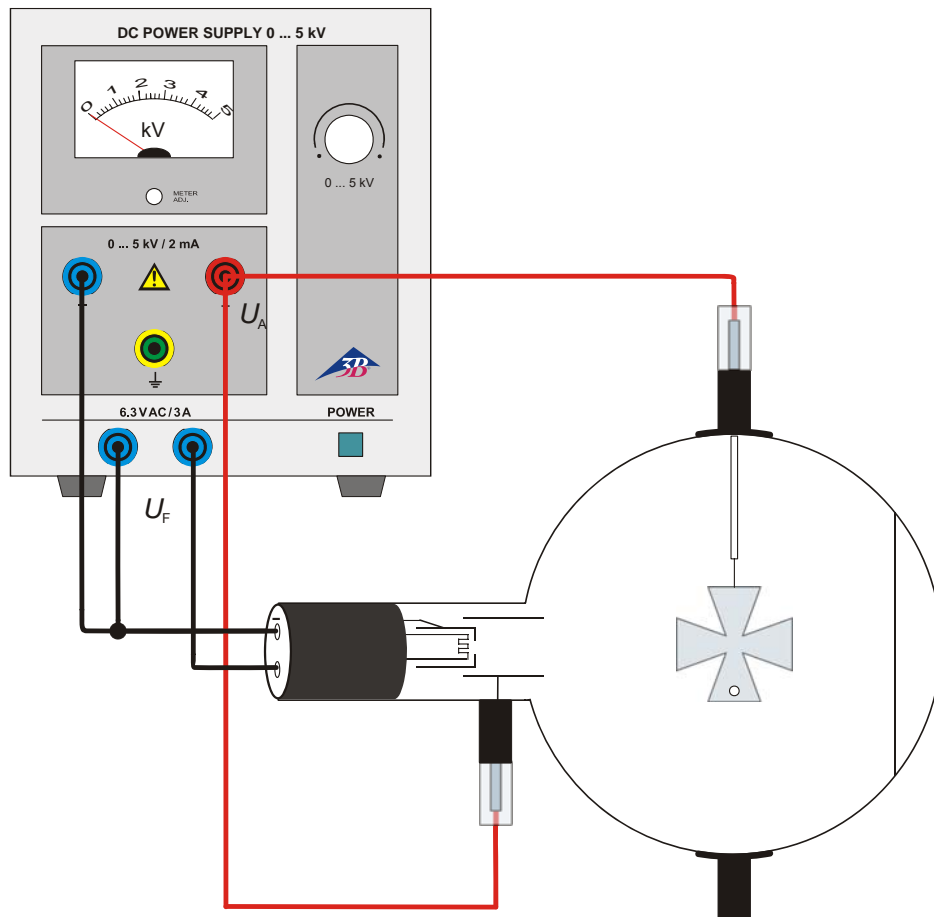


Fig. 1 Diffusione rettilinea di fasci elettronici

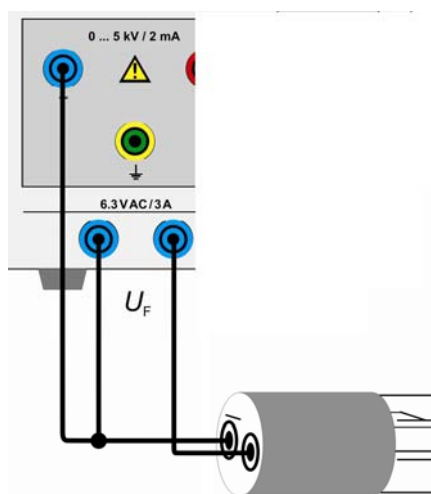


Fig. 2 Cablaggio con adattatore di protezione bipolare



Fig. 3 Effetto di carica elettrostatica

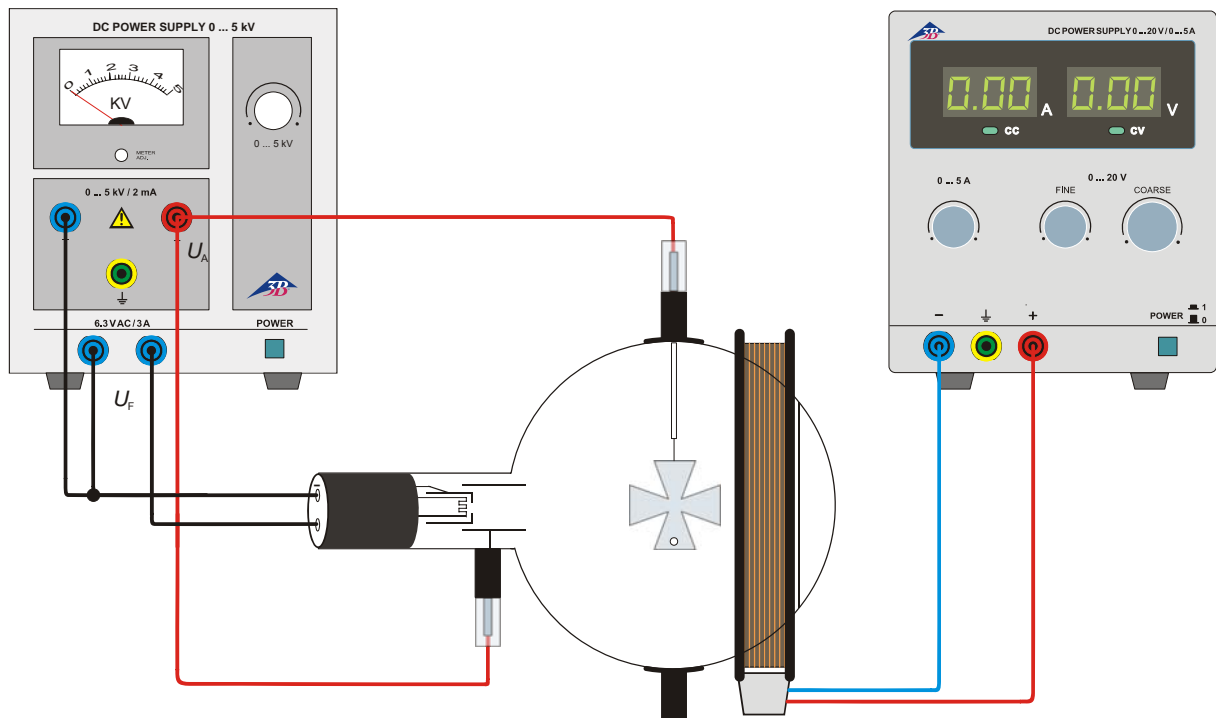


Fig. 4 Introduzione all'ottica elettronica

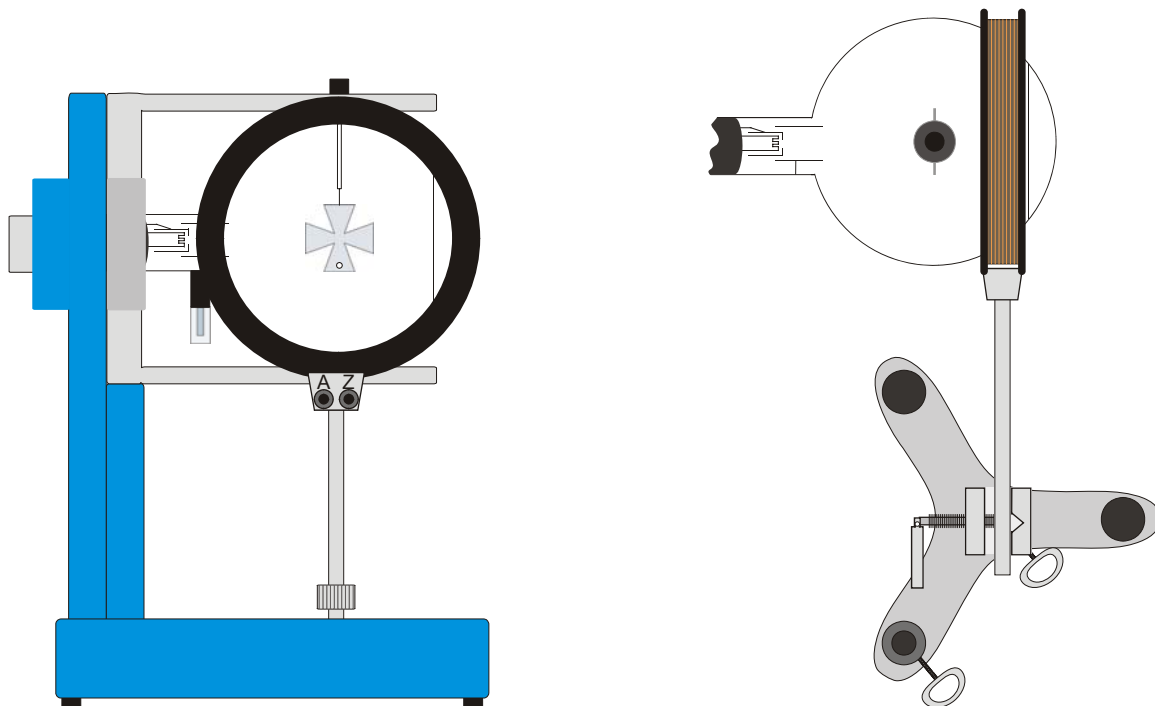
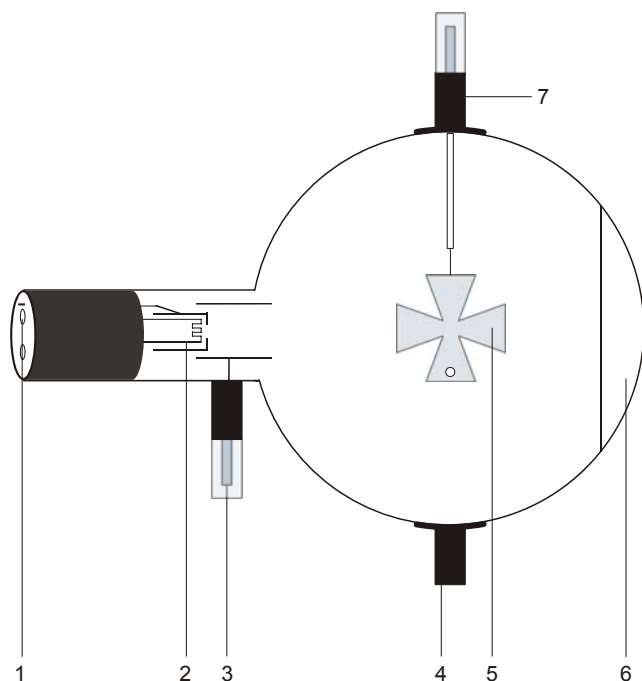


Fig. 5 Inserire la bobina (a sinistra: nel portatubi, a destra: sullo stativo)

Tubo de cruz de Malta D 1000649

Instrucciones de uso

09/13 ALF



- 1 Casquillo de 4-mm para la conexión de la caldeo y el cátodo
- 2 Espiral de calefacción
- 3 Pin de 4 mm para la conexión del ánodo
- 4 Soporte
- 5 Cruz de Malta
- 6 Pantalla fluorescente
- 7 Soporte con pin de 4 mm para la conexión de la cruz de Malta

1. Aviso de seguridad

Los tubos catódicos incandescentes son ampollas de vidrio, al vacío y de paredes finas. Manipular con cuidado: ¡riesgo de implosión!

- No someter los tubos a ningún tipo de esfuerzos físicos.
- No someter a tracción el cables de conexión.
- El tubo se debe insertar únicamente en el soporte para tubos D (1008507).

Las tensiones excesivamente altas y las corrientes o temperaturas de cátodo erróneas pueden conducir a la destrucción de los tubos.

- Respetar los parámetros operacionales indicados.
- Solamente efectuar las conexiones de los circuitos con los dispositivos de alimentación eléctrica desconectados.
- Los tubos solo se pueden montar o desmontar con los dispositivos de alimentación eléctrica desconectados.

Durante el funcionamiento, el cuello del tubo se calienta.

- De ser necesario, permita que los tubos se enfrien antes de desmontarlos.

El cumplimiento con las directrices referentes a la conformidad electromagnética de la UE se puede garantizar sólo con las fuentes de alimentación recomendadas.

2. Descripción

El tubo de cruz de Malta sirve para la comprobación rectilínea de rayos de electrones en un espacio libre de campos por medio de la proyección de sombra de la cruz de malta sobre una pantalla fluorescente. Además hace posible la observación de la convergencia de rayos de electrones por medio de campos magnéticos, para la introducción de la óptica electrónica.

El tubo de cruz de Malta un tubo de alto vacío con un cañón de electrones con cátodo de horquilla de tungsteno y ánodo de forma cilíndrica. El cañón de electrones emite un haz de rayos de electrones divergente, que incide sobre la pantalla fluorescente. En el centro del tubo se encuentra una cruz de malta de aluminio. En el segmento inferior de la cruz de sombra de proyección se tiene una perforación de 3mm de diámetro, en esta forma se puede reconocer la orientación de la sombra bajo la influencia del campo magnético.

3. Datos técnicos

Tensión de caldeo:	$\leq 7,5$ V CA/CC
Tensión anódica:	2000 V - 5000 V
Corriente anódica:	típ. 0,18 mA con $U_A = 4000$ V
Tensión en la cruz:	2000 V - 5000 V
Corriente en la cruz:	típ. 75 μ A con $U_A = 4500$ V
Ampolla de vidrio:	aprox. 130 mm \varnothing
Longitud total:	aprox. 260 mm

4. Servicio

Para la realización de experimentos con el tubo de cruz de Malta se requieren adicionalmente los siguientes aparatos:

1 Soporte de tubos D	1008507
1 Fuente de alta tensión 5 kV (115 V, 50/60 Hz)	1003309
o	
1 Fuente de alta tensión 5 kV (230 V, 50/60 Hz)	1003310
1 Bobina de par de bobinas de Helmholtz S	1000611
1 Fuente de alimentación de CC, 20 V, 5 A (115 V, 50/60 Hz)	1003311
o	
1 Fuente de alimentación de CC, 20 V, 5 A (230 V, 50/60 Hz)	1003312
1 Imán de barra redonda	1003112

Se recomienda adicionalmente:
Adaptador de protección, de 2 polos 1009961

4.1 Instalación del tubo en el soporte para tubo

- Montar y desmontar el tubo solamente con los dispositivos de alimentación eléctrica desconectados.
- Retirar hasta el tope el desplazador de fijación del soporte del tubo.
- Colocar el tubo en las pinzas de fijación.
- Fijar el tubo en las pinzas por medio del desplazador de fijación.
- Dado el caso, se inserta el adaptador de protección en el casquillo de conexión del tubo.

4.2 Desmontaje del tubo del soporte para tubo

- Para retirar el tubo, volver a retirar el desplazador de fijación y extraer el tubo.

5. Ejemplo de experimentos

5.1 Propagación rectilínea de rayos de electrones

- Se realiza el circuito de acuerdo con la Fig. 1, conectando el polo negativo de la tensión

del ánodo con el casquillo de 4 mm denominado (-) en el cuello del tubo.

- Primero se conecta sólo la tensión de caldeo.

Por la radiación visible procedente del cátodo incandescente se proyecta una sombra de la cruz de malta sobre la pantalla fluorescente.

- Se conecta la tensión del ánodo.

Una sombra nítida se produce por las partículas cargadas. Esta sombra es congruente con la primera sombra. Los rayos de electrones se propagan en forma rectilínea como la luz visible y proyectan a su vez una sombra.

5.2 Efecto electrostático de la carga

- Se realiza el circuito de acuerdo con la Fig.1, conectando el polo negativo de la tensión del ánodo con el casquillo de 4 mm denominado (-) en el cuello del tubo.
- La cruz de malta se separa del potencial del ánodo.

Sobre la cruz se concentran cargas negativas, que después de lograr un equilibrio tienen un efecto negativo a la llegada de más cargas negativas adicionales. Rayos de electrones que pasen cerca de la cruz son desviados y producen una distorsión de la sombra de proyección (ver Fig. 3).

Si la cruz se pone al potencial del cátodo, la distorsión es tal que la imagen se aumenta fuertemente y sobrepasa los bordes de la pantalla fluorescente.

5.3 Desviación magnética

- Se realiza el circuito de acuerdo con la Fig. 1, conectando el polo negativo de la tensión del ánodo con el casquillo de 4 mm denominado (-) en el cuello del tubo.
- Durante el funcionamiento del tubo se acerca a éste un imán de barra cilíndrica.

Se observa un desplazamiento de la sombra de proyección, el cual depende tanto de la intensidad del campo magnético como de la tensión del ánodo

Aplicando la regla de los tres dedos se puede establecer una relación entre la dirección del movimiento de la carga y la del campo y así se puede demostrar que los rayos del cátodo se comportan en el campo magnético igual que la corriente eléctrica en conductores.

5.4 Introducción a la óptica electrónica

- El tubo se coloca en el soporte en un ángulo de 90° con respecto a su posición normal.
- Una bobina se coloca en el soporte del tubo de forma que la pantalla fosforescente quede rodeada por ella. Alternativamente también se puede montar en un trípode (ver Fig. 5).
- Se realiza el circuito de acuerdo con la Fig. 4, conectando el polo negativo de la tensión del ánodo con el casquillo de 4 mm denominado (-) en el cuello del tubo.

- Se pone el tubo en funcionamiento y se observa la sombra de proyección.
- Se conecta y se aumenta lentamente la corriente de bobina.

Si se intensifica el campo magnético (aumento de la corriente de bobina) la imagen de la cruz empieza a girar, se reduce a un punto pequeño y luego vuelve a crecer en sentido contrario.

Un cambio en la tensión del ánodo hace posible otros cambios en la imagen de la sombra.

Analógicamente a los sistemas de lentes ópticas, los rayos catódicos y los campos de desviación se pueden utilizar para aumentar las imágenes electrónicas de las sombras de proyección.

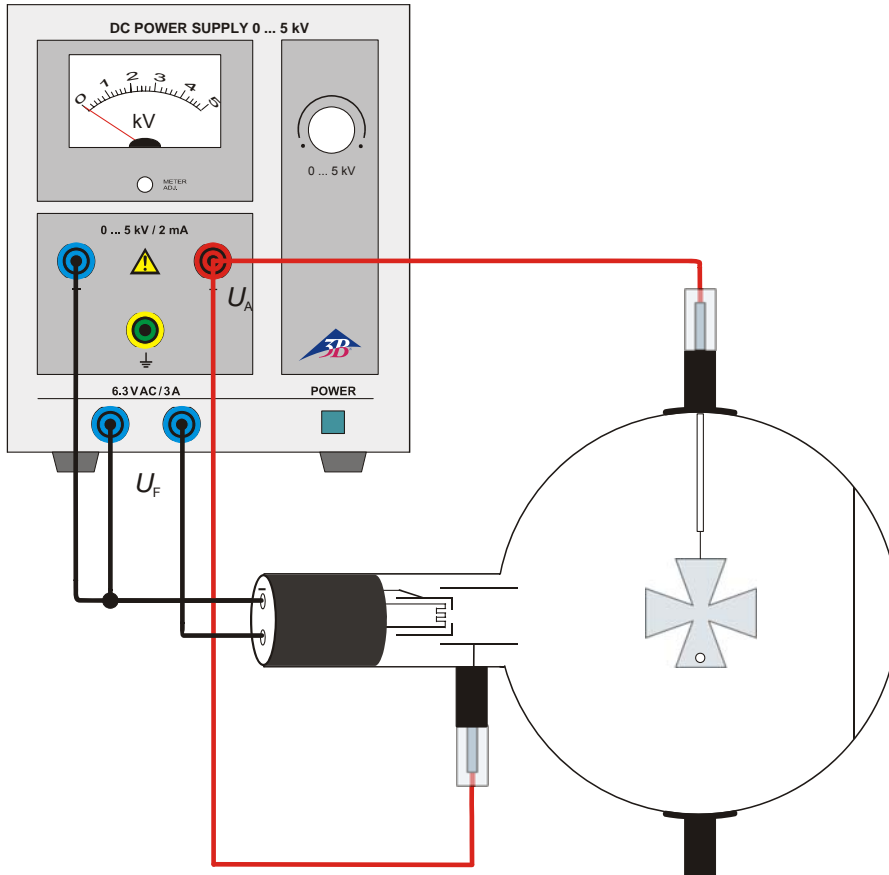


Fig. 1 Propagación rectilínea de rayos de electrones

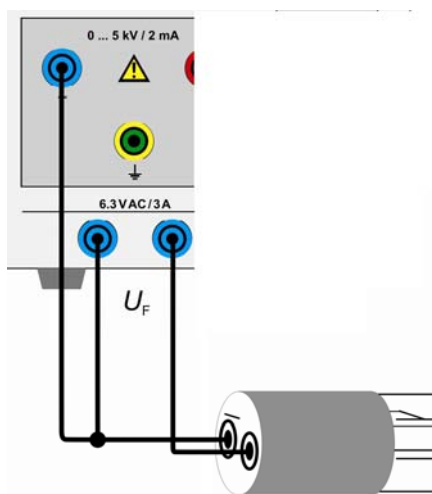


Fig. 2 Circuito con adaptador de protección, de 2 polos



Fig. 3 Efecto electrostático de la carga

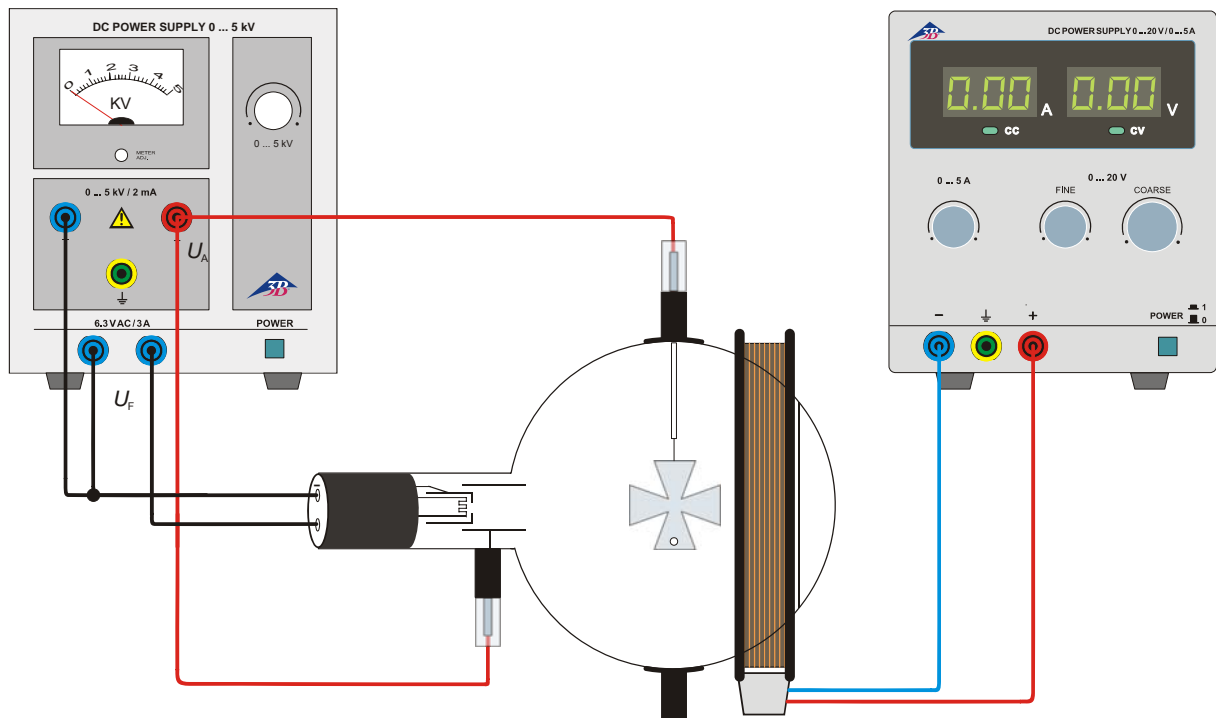


Fig. 4 Introducción a la óptica electrónica

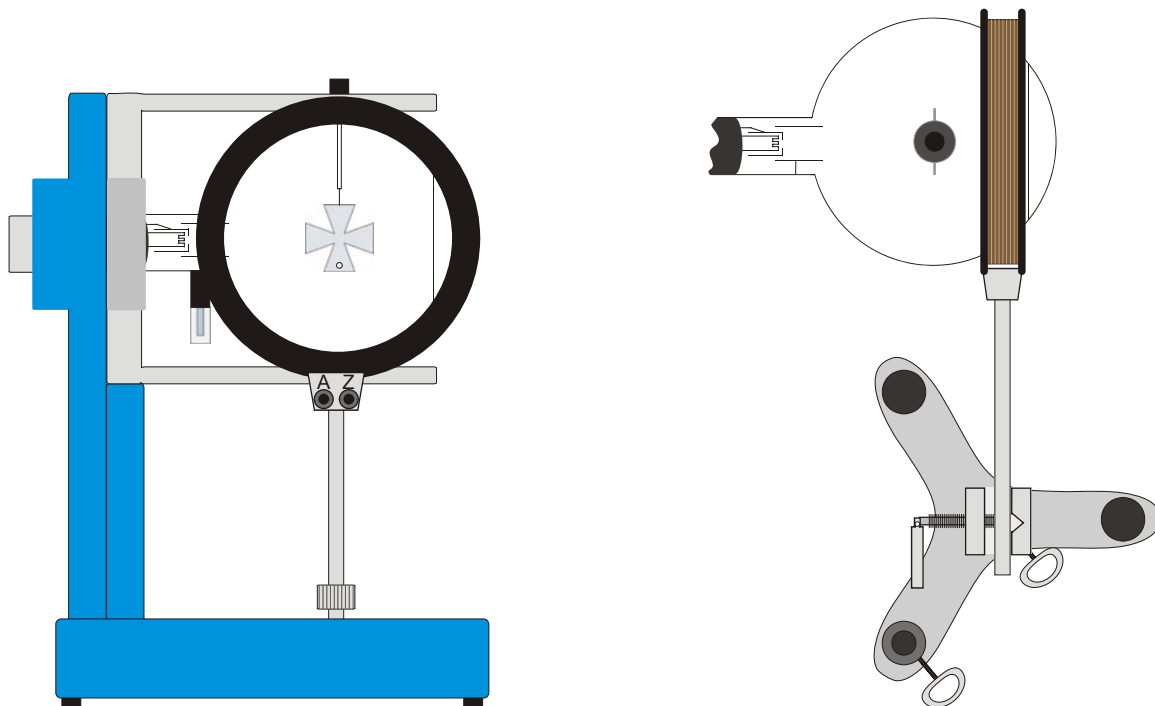
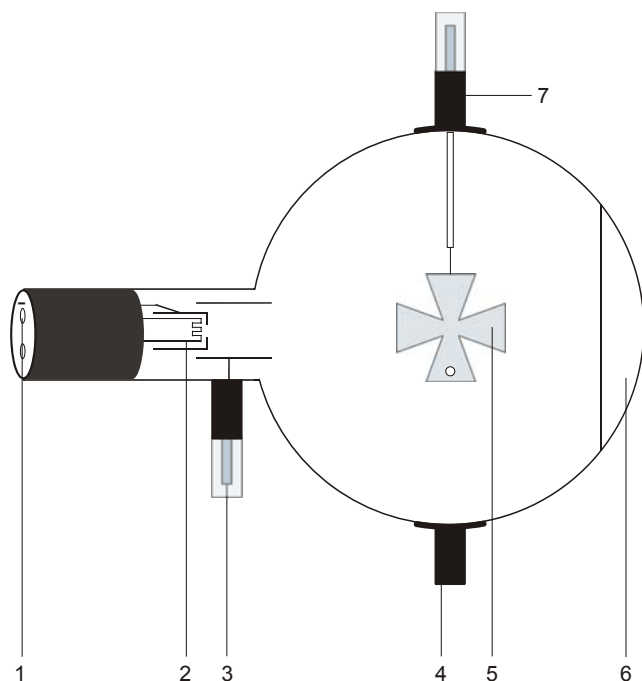


Fig. 5 Montaje para la bobina (a la izquierda, en el soporte del tubo, a la derecha en un trípode)

tubo de sombra em cruz D 1000649

Instruções de operação

09/13 ALF



- 1 Conectores de 4 mm para a conexão de aquecedor e cátodo
- 2 Espiral de aquecimento
- 3 Conector de pino de 4 mm para conexão do ânodo
- 4 Suporte
- 5 Cruz de malta
- 6 Tela fluorescente
- 7 Suporte com conector de pino de 4 mm para a conexão da cruz de malta

1. Indicações de segurança

Tubos catódicos incandescentes são ampolas de vidro evacuadas de paredes finas, manusear com cuidado: risco de implosão!

- Não sujeitar os tubos a qualquer tipo de esforço físico.
- Não sujeitar o cabos de conexão a esforço puxando-o.
- O tubo só pode ser instalado no suporte para tubo D (1008507).

Tensões excessivamente altas, correntes ou temperaturas de cátodo errôneas, podem levar à destruição dos tubos.

- Respeitar os parâmetros operacionais indicados.
- Somente efetuar conexões nos circuitos com os elementos de alimentação elétrica desconectados.
- Somente montar ou desmontar os tubos com os elementos de alimentação elétrica desligados.

Durante o funcionamento, o gargalo do tubo se aquece.

- Caso necessário, deixar esfriar os tubos antes de desmontá-los.

O cumprimento das diretivas EC para compatibilidade eletromagnética só está garantido com a utilização dos aparelhos de alimentação elétrica recomendados.

2. Descrição

O tubo de sombra em cruz serve para comprovar a propagação retilínea dos feixes de elétrons em espaço livre de campos através da projeção da sombra da cruz de malta sobre uma tela de fluorescência. Além disso, ele permite a observação da formação de feixes de raios por meio de campos magnéticos para a introdução à ótica dos elétrons.

O tubo de sombra em cruz é um tubo de vácuo com um canhão de elétrons constituído por um cátodo de dois fios em chifre de puro Wolfram e um ânodo de forma cilíndrica. O canhão de elétrons emite um feixe de raios divergentes que incide na tela de fluorescência. No meio do tubo se encontra uma cruz de malta de alumínio. No segmento inferior da cruz de sombra está um orifício de 3 mm de diâmetro pelo qual pode ser observada a orientação da sombra da cruz sob a influência do campo magnético.

3. Dados técnicos

Tensão de aquecimento:	≤ 7,5 V AC/DC
Tensão anódica:	2000 V - 5000 V
Corrente anódica:	típica 0,18 mA em $U_A = 4000$ V
Tensão na cruz:	2000 V - 5000 V
Corrente na cruz:	típica 75 μ A em $U_A = 4500$ V
Ampola de vidro:	aprox. 130 mm \varnothing
Comprimento total:	aprox. 260 mm

4. Utilização

Para a realização de experiências com o tubo de sombra em cruz são necessários adicionalmente os seguintes aparelhos:

1 Suporte dos tubos D	1008507
1 Fonte de alimentação de alta tensão 5 kV (115 V, 50/60 Hz)	1003309
ou	
1 Fonte de alimentação de alta tensão 5 kV (230 V, 50/60 Hz)	1003310
1 Bobina de par de bobinas de Helmholtz S	1000611
1 Fonte de alimentação DC 20 V, 5 A (115 V, 50/60 Hz)	1003311
ou	
1 Fonte de alimentação DC 20 V, 5 A (230 V, 50/60 Hz)	1003312
1 Ímã em bastão redondo	1003112

Recomendação suplementar:
Adaptador de proteção, 2 polos 1009961

4.1 Instalação do tubo no suporte para tubos

- Montar e desmontar o tubo somente com os aparelhos de alimentação elétrica desligados.
- Empurrar até o fim o deslizante de fixação do suporte do tubo.
- Colocar o tubo nas pinças de fixação.
- Fixar o tubo nas pinças por meio do deslizante de fixação.
- Dado o caso inserir o adaptador de proteção sobre as tomadas de conexão do tubo.

4.2 Desmontagem do tubo do suporte para tubos

- Para retirar o tubo, puxar o deslizante de fixação de volta e extrair o tubo.

5. Exemplos de experiências

5.1 Propagação retilínea de feixes de elétrons

- Executar as conexões conforme a fig. 1. Sendo que o pólo negativo da tensão anódica é conectado com o conector de 4 mm designado

com o sinal de negativo no colar do tubo.

- Primeiro, só ligar a tensão de aquecimento.

Por causa da luz visível que emana do cátodo incandescente, a sombra da cruz de Malta é projetada sobre a tela de fluorescência.

- Ligar a tensão anódica.

A partir das partículas carregadas é produzida uma sombra de contornos nítidos. Esta sombra se sobrepõe idênticamente à primeira sombra. Os raios de elétrons se propagam de modo retilíneo como luz visível e também produzem uma sombra.

5.2 Efeito da carga eletrostática

- Executar as conexões conforme a fig. 1. Sendo que o pólo negativo da tensão anódica é conectado com o conector de 4 mm designado com o sinal de negativo no colar do tubo.
- Desligar a cruz de Malta do potencial anódico.

Sobre a cruz, acumula-se carga negativa, que ao atingir um equilíbrio age em contra da recepção de mais carga negativa. Nas proximidades da cruz os raios catódicos são desviados e assim deformando a sombra (veja fig. 3).

Se a cruz for colocada sobre o potencial catódico, então a deformação da sombra é tal que a imagem é ampliada para além dos limites da tela de fluorescência.

5.3 Desvio magnético

- Executar as conexões conforme a fig. 1. Sendo que o pólo negativo da tensão anódica é conectado com o conector de 4 mm designado com o sinal de negativo no colar do tubo.
- Aproximar o ímã em bastão redondo do tubo enquanto este estiver em funcionamento.

Ocorre um deslocamento da sombra que é dependente tanto da força do campo magnético como também da tensão anódica.

Por meio da regra dos três dedos, podem ser relacionados a direção do desvio, a direção do campo e a direção do movimento das cargas de modo que é torna-se possível demonstrar que os raios catódicos se comportam de forma semelhante às correntes elétricas em condutores.

5.4 Introdução à ótica dos elétrons

- Posicionar o tubo no suporte num ângulo de 90° em relação à sua posição normal.
- Colocar uma bobina no suporte para tubos de modo que a tela luminescente seja inteiramente envolvida por ela. De modo alternativo, a bobina também pode ser montada num pé de apoio (veja fig. 5).
- Executar as conexões conforme a fig. 4. Sendo que o pólo negativo da tensão anódica é conectado com o conector de 4 mm designado com o sinal de negativo no colar do tubo.
- Pôr os tubos em funcionamento e observar a sombra.

- Ligar a corrente de bobina e aumentá-la lentamente.

Se o campo magnético for reforçado (aumento da corrente de bobina) a imagem da cruz começa a girar, encolhe até virar uma mancha e logo volta a se ampliar na direção oposta.

Uma alteração na tensão anódica permite outras mudanças na forma da sombra.

De forma análoga a um sistema de lentes podem ser utilizados raios catódicos e campos de desvio para ampliar as imagens eletrônicas das sombras de elétrons.

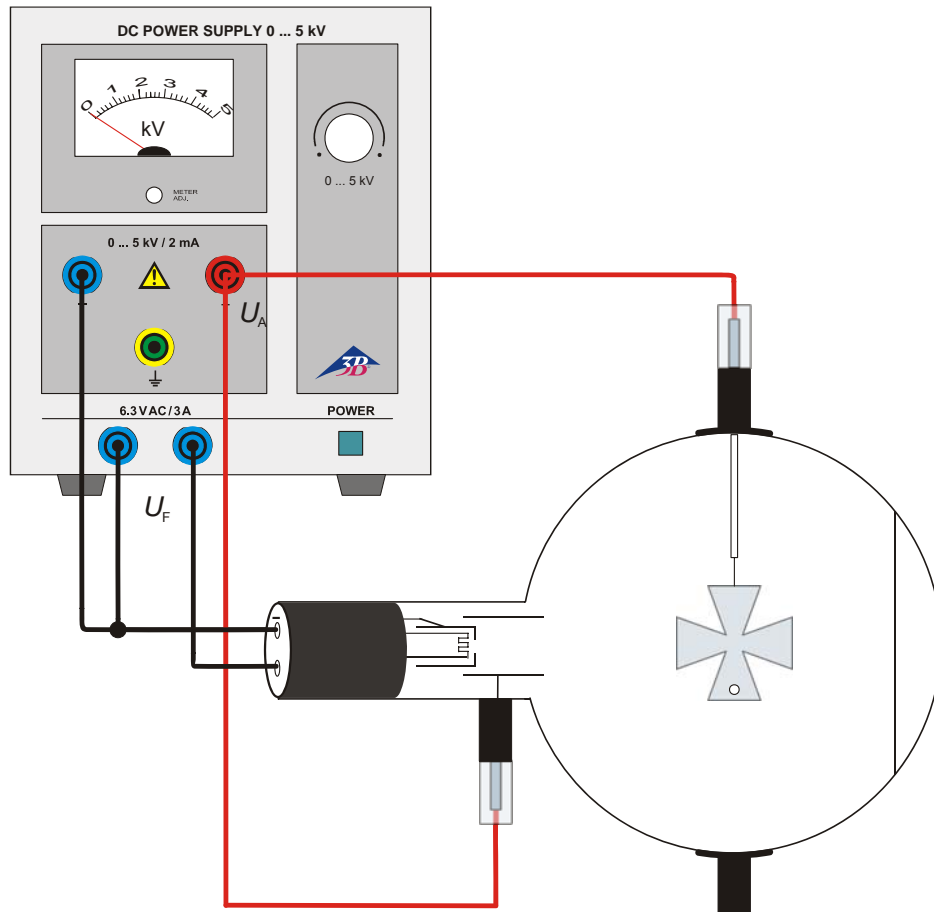


Fig. 1 Propagação retilínea de feixes de elétrons

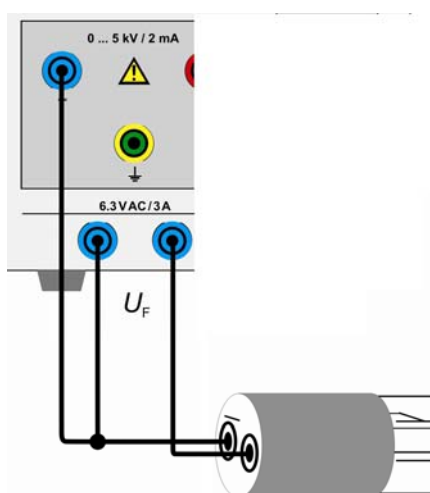


Fig. 2 Circuito com adaptador de proteção, 2 polos



Fig. 3 Efeito da carga eletrostática

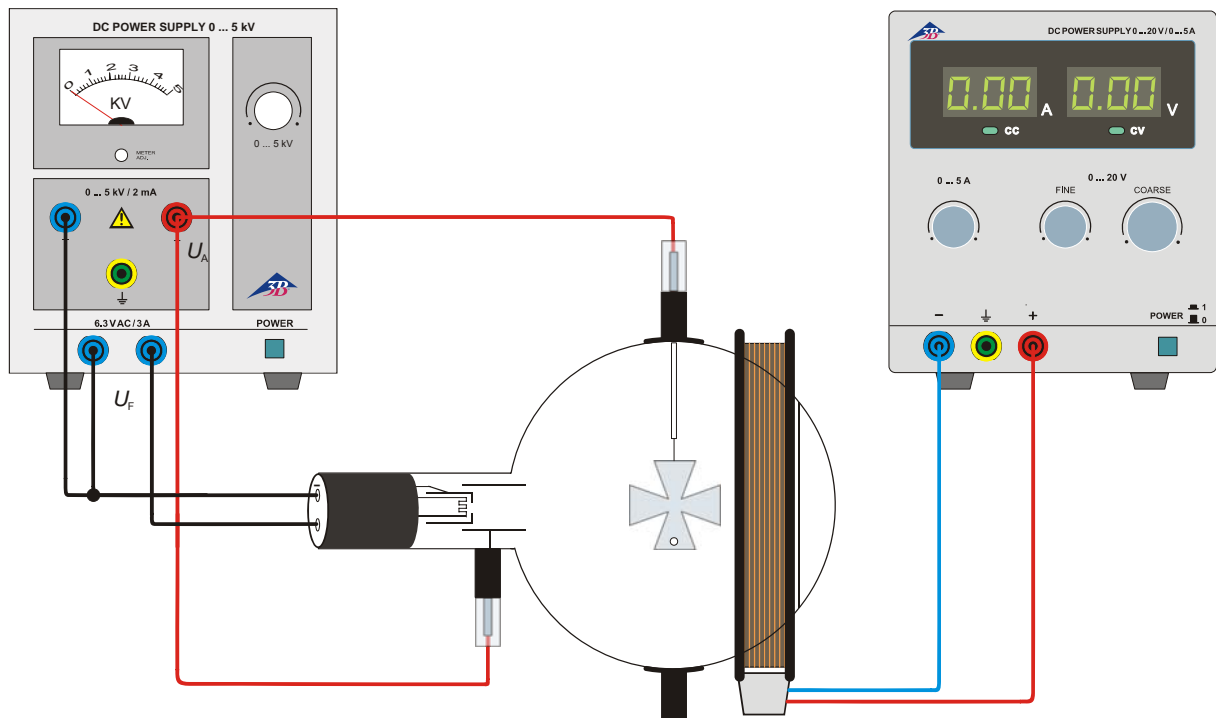


Fig. 4 Introdução à ótica dos elétrons

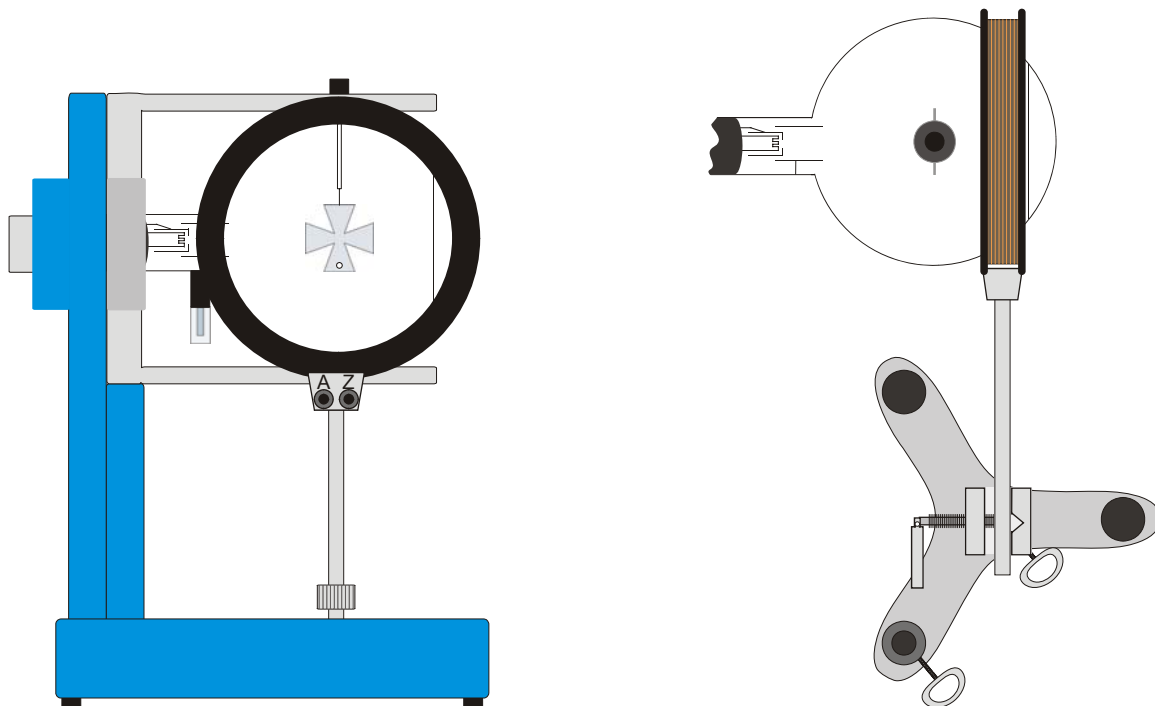


Fig. 5 Instalando a bobina (à esquerda: no suporte para tubo, à direita: em pé de apoio)