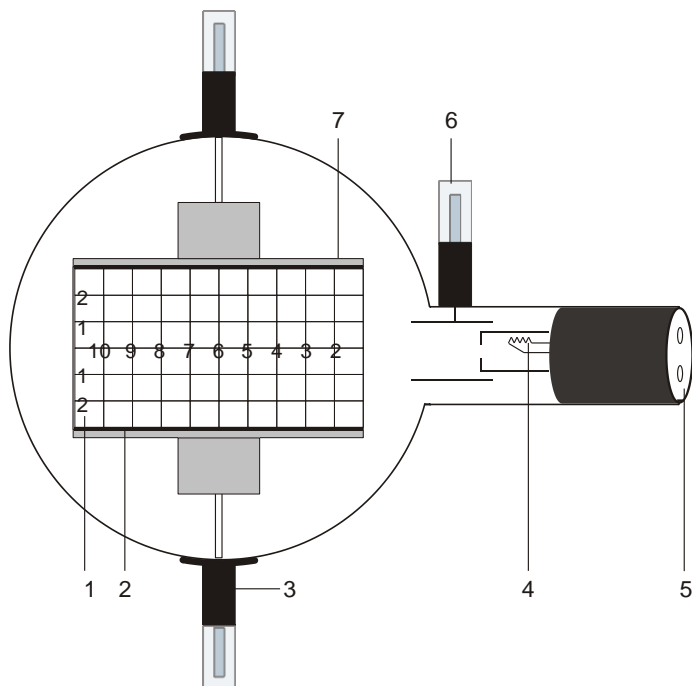


## Elektronenstrahl-Ablenkröhre D 1000651

### Bedienungsanleitung

10/15 ALF



- 1 Leuchtschirm
- 2 Untere Ablenkplatte
- 3 Halter mit 4-mm-Steckerstift zum Anschluss der Kondensatorplatte
- 4 Elektronenkanone
- 5 4-mm-Buchsen zum Anschluss von Heizung und Kathode
- 6 4-mm-Steckerstift zum Anschluss der Anode
- 7 Obere Ablenkplatte

### 1. Sicherheitshinweise

Glühkathodenröhren sind dünnwandige, evakuierte Glaskolben. Vorsichtig behandeln: Implosionsgefahr!

- Röhre keinen mechanischen Belastungen aussetzen.
- Verbindungskabel keinen Zugbelastungen aussetzen.
- Röhre nur in den Röhrenhalter D (1008507) einsetzen.

Zu hohe Spannungen, Ströme sowie falsche Kathodenheiztemperatur können zur Zerstörung der Röhre führen.

- Die angegebenen Betriebsparameter einhalten.
- Schaltungen nur bei ausgeschalteten Versorgungsgeräten vornehmen.
- Röhren nur bei ausgeschalteten Versorgungsgeräten ein- und ausbauen.

Im Betrieb wird der Röhrenhals erwärmt.

- Röhre vor dem Ausbau abkühlen lassen.

Die Einhaltung der EC Richtlinie zur elektromagnetischen Verträglichkeit ist nur mit den empfohlenen Netzgeräten garantiert.

### 2. Beschreibung

Die Elektronenstrahl-Ablenkröhre dient zur Untersuchung von Elektronenstrahlen in elektrischen und magnetischen Feldern. Sie ermöglicht sowohl eine Abschätzung der spezifischen Ladung  $e/m$  als auch die Bestimmung der Geschwindigkeit der Elektronen  $v$ .

Die Elektronenstrahl-Ablenkröhre besitzt eine Elektronenkanone in einem evakuierten Glaskolben mit fokussierendem Elektrodensystem, direkt geheizter Wolfram-Glühkathode und einer zylinderförmigen Anode. Über einen eingebauten Plattenkondensator kann der Elektronenstrahl elektrostatisch und durch Verwendung der Helmholtzspulen D (1000644) magnetisch abgelenkt werden. Die Ablenkplatten halten einen Leuchtschirm mit cm-Raster,  $15^\circ$  gegen die Strahlachse gedreht, auf dem der Elektronenstrahlverlauf sichtbar gemacht wird.

### 3. Technische Daten

Heizung:	≤ 7,5 V AC/DC
Anodenspannung:	1000 V – 5000 V DC
Anodenstrom:	ca. 0,1 mA bei 4000 V
Kondensatorspannung:	max. 5000 V
Abstand	
Kondensatorplatten:	ca. 54 mm
Fluoreszenzschirm:	90 mm x 60 mm
Glaskolben:	ca. 130 mm Ø
Gesamtlänge:	ca. 260 mm

### 4. Bedienung

Zur Durchführung der Experimente mit der Elektronenstrahl-Ablenkröhre sind folgende Geräte zusätzlich erforderlich:

1 Röhrenhalter D	1008507
2 Hochspannungsnetzgerät 5 kV (115 V, 50/60 Hz)	1003309
oder	
2 Hochspannungsnetzgerät 5 kV (230 V, 50/60 Hz)	1003310
1 Helmholtz-Spulenpaar D	1000644
1 DC Netzgerät 20 V (115 V, 50/60 Hz)	1003311
oder	
1 DC Netzgerät 20 V (230 V, 50/60 Hz)	1003312
1 Analog Multimeter AM51	1003074

Zusätzlich empfohlen:  
Schutzadapter, 2-polig 1009961

#### 4.1 Einsetzen der Röhre in den Röhrenhalter

- Röhre nur bei ausgeschalteten Versorgungsgeräten ein- und ausbauen.
- Fixierschieber des Röhrenhalters ganz zurück schieben.
- Röhre in die Klemmen einsetzen.
- Mittels der Fixierschieber Röhre in den Klemmen sichern.
- Gegebenenfalls Schutzadapter auf die Anschlussbuchsen der Röhre stecken.

#### 4.2 Entnahme der Röhre aus dem Röhrenhalter

- Zum Entnehmen der Röhre Fixierschieber wieder zurück schieben und Röhre entnehmen.

### 5. Experimentierbeispiele

#### 5.1 Magnetische Ablenkung

- Beschaltung der Röhre gemäß Fig. 2 vornehmen. Dabei den Minuspol der Anodenspannung an die mit Minus gekennzeichnete 4-mm-Buchse am Röhrenhals anschließen.
- Spulen in die entsprechenden Bohrungen im Röhrenhalter einsetzen.
- Hochspannungs-Netzgerät einschalten.
- Spannung an die Spulen anlegen und Strahlverlauf beobachten.

Der Elektronenstrahlverlauf ist kreisförmig, die Ablenkung erfolgt in einer Ebene senkrecht zum magnetischen Feld.

Bei konstanter Anodenspannung verringert sich der Radius der Ablenkung mit Erhöhung des Spulenstroms.

Bei konstantem Spulenstrom vergrößert sich der Radius mit Erhöhung der Anodenspannung, was auf eine höhere Geschwindigkeit hinweist.

Ein Elektron der Masse  $m$  und der Ladung  $e$ , das sich senkrecht zu einem magnetischen Feld  $B$  bewegt, wird durch die Lorentzkraft  $B \cdot e \cdot v$  in eine Kreisbahn gezwungen:

$$B \cdot e \cdot v = \frac{m \cdot v^2}{r} \quad (1)$$

mit  $v$  = Geschwindigkeit des Elektrons und  $r$  = Krümmungsradius.

#### 5.2 Elektrische Ablenkung

- Beschaltung der Röhre gemäß Fig. 3 vornehmen. Dabei den Minuspol der Anodenspannung an die mit Minus gekennzeichnete 4-mm-Buchse am Röhrenhals anschließen.
- Hochspannungs-Netzgerät einschalten.
- Kondensatorspannung einschalten und Strahlverlauf beobachten.

Ein Elektron, das mit der Geschwindigkeit  $v$  das elektrische Feld  $E$  eines Plattenkondensators mit der Kondensatorspannung  $U_P$  und dem Plattenabstand  $d$  durchfliegt, wird auf eine Parabelbahn abgelenkt:

$$y = \frac{1}{2} \cdot \frac{e}{m} \cdot \frac{E}{v^2} \cdot x^2 \quad (2)$$

wobei  $y$  die lineare Ablenkung über die lineare Distanz  $x$  ist.

### 5.3 Bestimmung von $e/m$ und $v$

#### 5.3.1 Mittels magnetischer Ablenkung

- Versuchsaufbau gemäß Fig. 2.

Für die von der Anodenspannung  $U_A$  abhängige Geschwindigkeit der Elektronen  $v$  gilt:

$$v = \sqrt{2 \cdot \frac{e}{m} \cdot U_A} \quad (3)$$

Aus den Gleichungen 1 und 3 folgt für die spezifische Ladung  $e/m$ :

$$\frac{e}{m} = \frac{2 \cdot U_A}{(B \cdot r)^2} \quad (4)$$

$U_A$  kann unmittelbar abgelesen werden,  $B$  und  $r$  lassen sich experimentell bestimmen.

##### 5.3.1.1 Bestimmung von $r$

Für den Krümmungsradius  $r$  des abgelenkten Elektronenstrahls gilt wie aus Fig. 1 ersichtlich:

$$r^2 = x^2 + (r - y)^2$$

daraus folgt:

$$r = \frac{x^2 + y^2}{2 \cdot y} \quad (5)$$

##### 5.3.1.2 Bestimmung von $B$

Für die magnetische Flussdichte  $B$  des Magnetfeldes bei Helmholtzgeometrie des Spulenpaars und dem Spulenstrom  $I$  gilt:

$$B = \left(\frac{4}{5}\right)^2 \cdot \frac{\mu_0 \cdot n}{R} \cdot I = k \cdot I \quad (6)$$

wobei  $k =$  in guter Näherung  $4,2 \text{ mT/A}$  mit  $n = 320$  (Windungen) und  $R = 68 \text{ mm}$  (Spulenradius).

#### 5.3.2 Mittels elektrischer Ablenkung

- Versuchsaufbau gemäß Fig. 3.

Durch Umstellen der Formel 2 ergibt sich für  $e/m$ :

$$\frac{e}{m} = \frac{2y}{E} \frac{v^2}{x^2} \quad (7)$$

wobei  $E = \frac{U_P}{d}$

mit  $U_P =$  Kondensatorspannung und  $d =$  Plattenabstand

#### 5.3.3 Mittels Feldausgleich

- Versuchsaufbau gemäß Fig. 4.
- Hochspannungsnetzgeräte einschalten und den Elektronenstrahl elektrostatisch ablenken.
- Spulen-Netzgerät einschalten und die Spannung so einstellen, dass das magnetische Feld das elektrische Feld ausgleicht und der Strahl nicht mehr abgelenkt wird.

Das magnetische Feld gleicht die Ablenkung des Elektronenstrahls durch das elektrische Feld aus. Es gilt:

$$e \cdot E = e \cdot v \cdot B$$

Daraus folgt für  $v$ :

$$v = \frac{E}{B} \quad (8)$$

mit  $E = \frac{U_P}{d}$ .

Zur Bestimmung von  $B$  siehe Punkt 5.3.1.2.

Für  $e/m$  gilt:

$$\frac{e}{m} = \frac{1}{2 \cdot U_A} \cdot \left(\frac{E}{B}\right)^2 \quad (9)$$

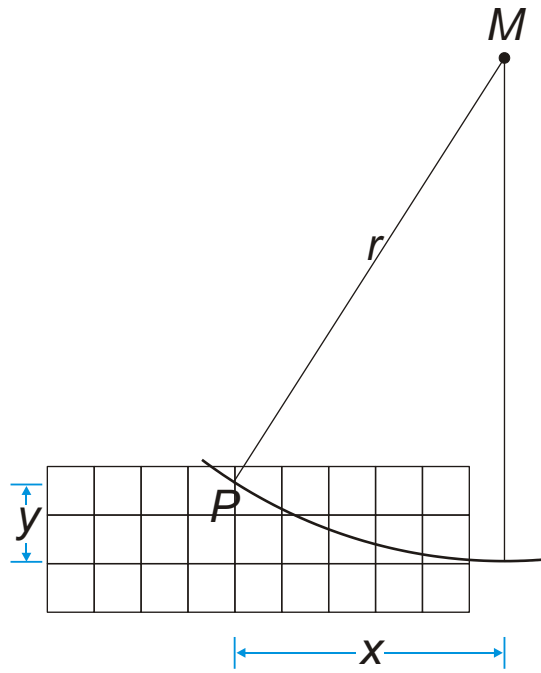


Fig. 1 Bestimmung von  $r$

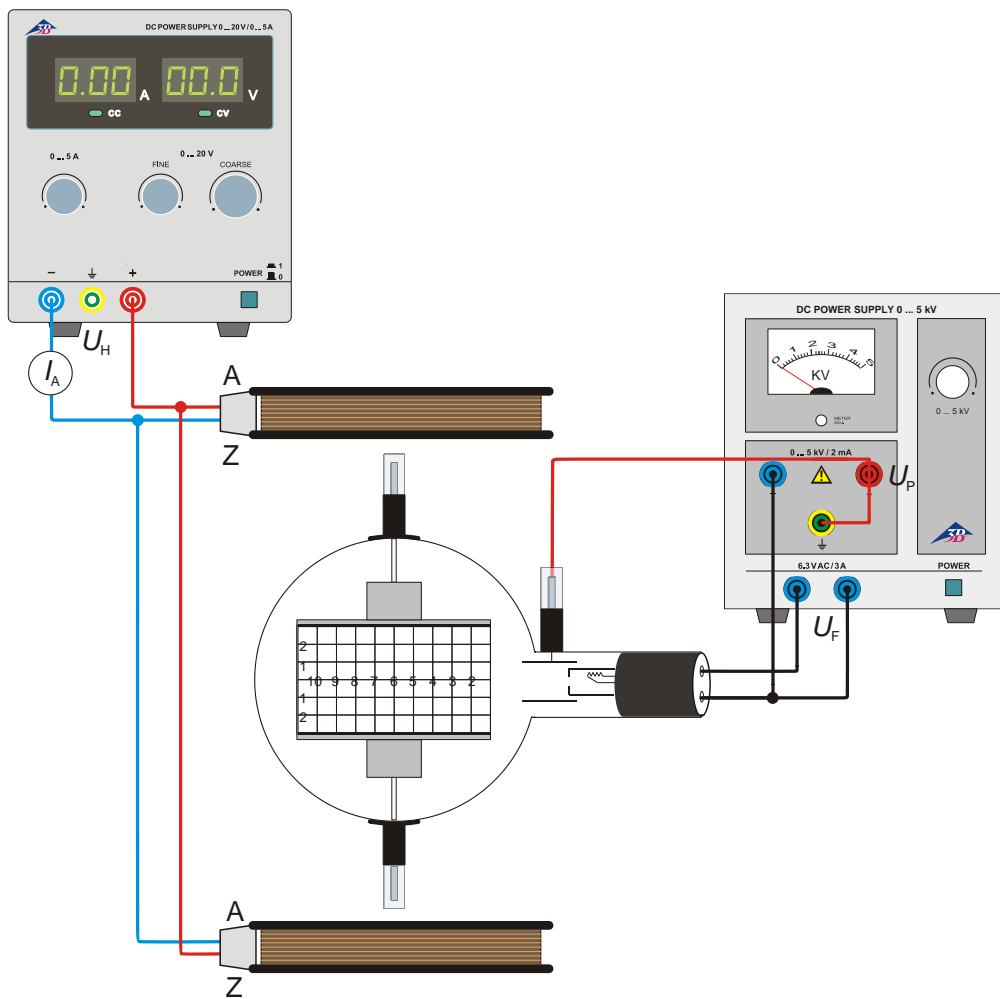


Fig. 2 Magnetische Ablenkung

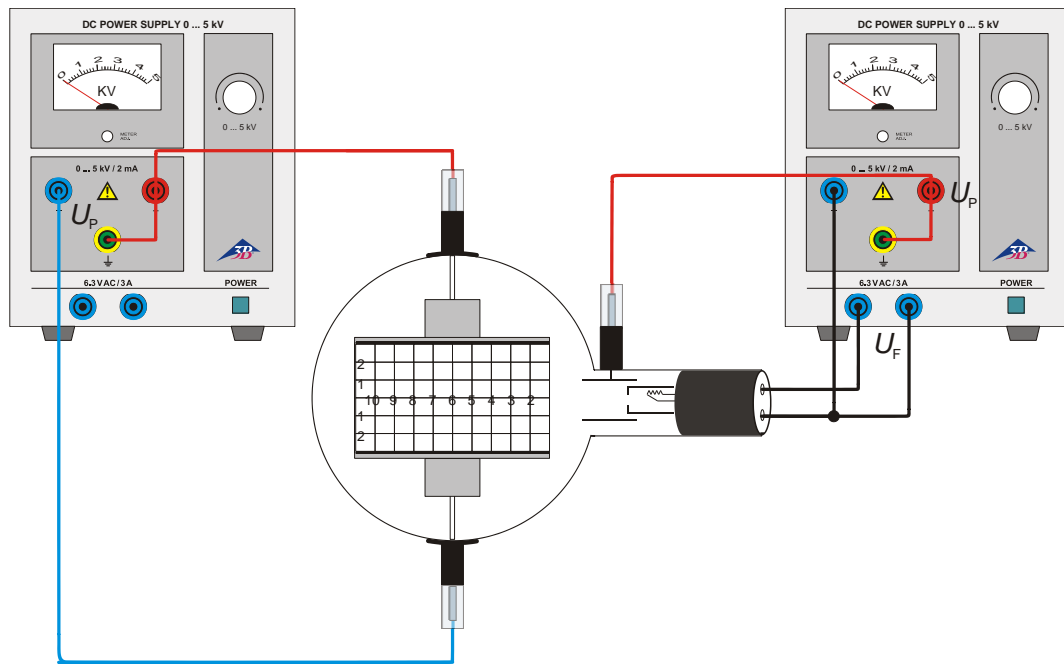


Fig.3 Elektrische Ablenkung

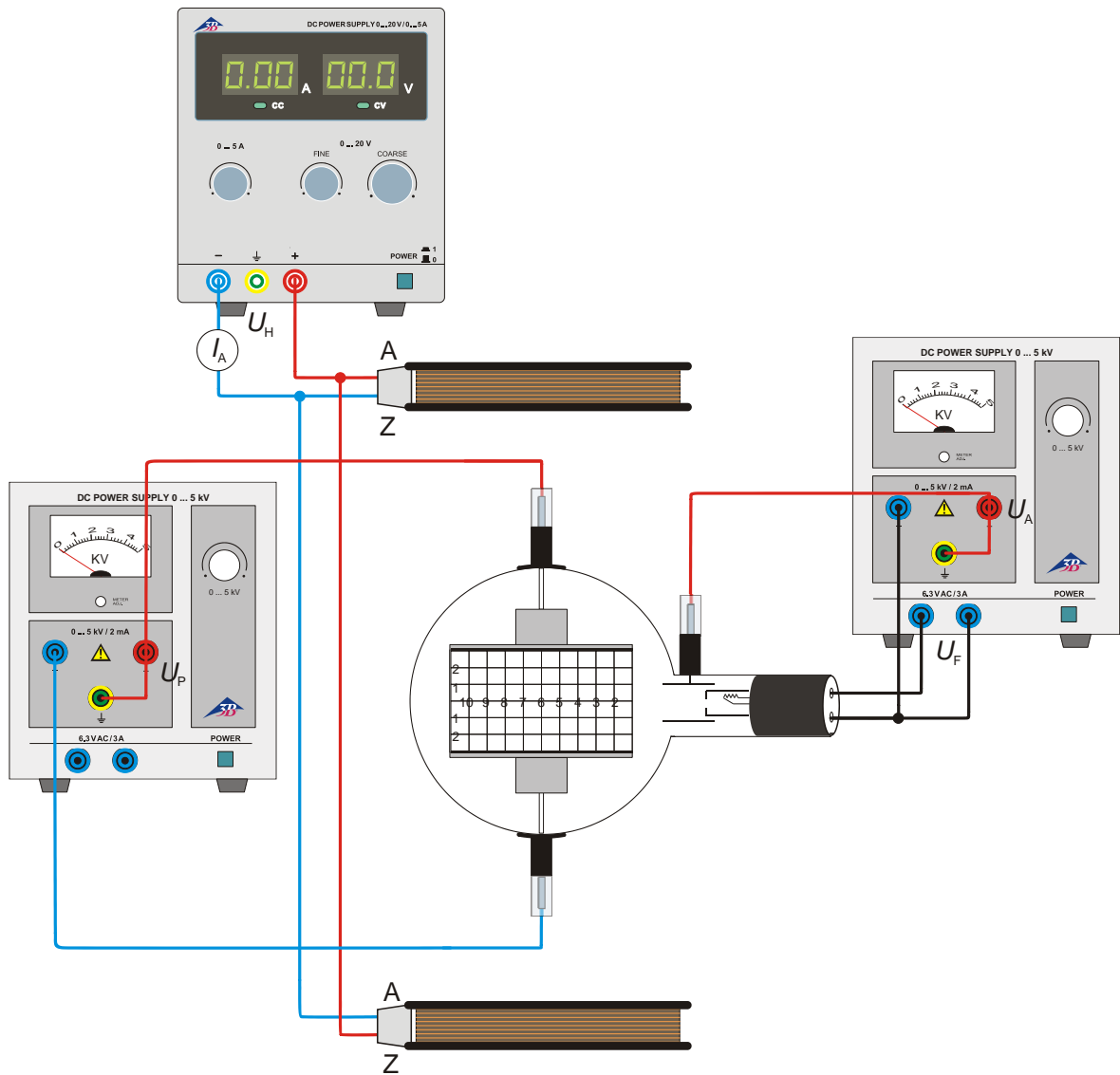
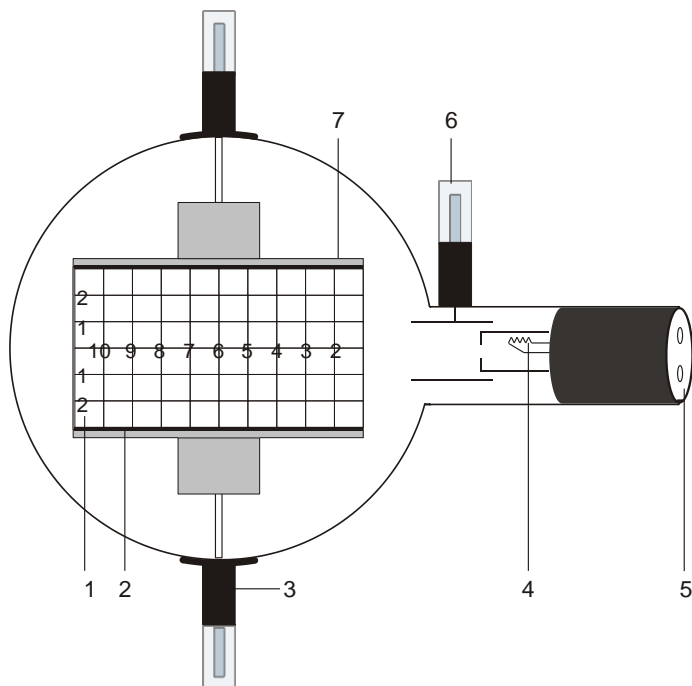


Fig. 4 Bestimmung von  $e/m$  mittels Feldausgleich

## Electron-Beam Deflection Tube D 1000651

### Instruction sheet

10/15 ALF



- 1 Fluorescent screen
- 2 Lower deflection plate
- 3 Boss with 4-mm plug for connecting deflection plates
- 4 Electron gun
- 5 4-mm sockets for connecting heater supply and cathode
- 6 4-mm plug for connecting anode
- 7 Upper deflection plate

### 1. Safety instructions

Hot cathode tubes are thin-walled, highly evacuated glass tubes. Treat them carefully as there is a risk of implosion.

- Do not subject the tube to mechanical stresses.
- Do not subject the connection leads to any tension.
- The tube may only be used with tube holder D (1008507).
- If voltage or current is too high or the cathode is at the wrong temperature, it can lead to the tube becoming destroyed.
- Do not exceed the stated operating parameters.
- Only change circuit with power supply equipment switched off.
- Only exchange tubes with power supply equipment switched off.

When the tube is in operation, the stock of the tube may get hot.

- If necessary, allow the tube to cool before dismantling.

The compliance with the EC directive on electro-magnetic compatibility is only guaranteed when using the recommended power supplies.

### 2. Description

The electron-beam deflection tube is intended for investigating the deflection of electron beams in electrical and magnetic fields. It can be used to estimate the specific charge of an electron  $e/m$  and to determine the electron velocity  $v$ .

The electron-beam deflection tube comprises an electron gun which emits a narrow, focussed ribbon of cathode rays within an evacuated, clear glass bulb. A tungsten 'hairpin' filament hot cathode is heated directly and the anode takes the form of a cylinder. The deflection of rays can be achieved electrostatically by means of a built-in plate capacitor formed by the pair of deflection plates or magnetically with the help of the Helmholtz coils D (1000644) magnetically. The cathode rays are intercepted by a flat mica sheet, one side of which is coated with a fluorescent screen and the other side of which is printed with a centimetre graticule so that the path of the electrons can be easily traced. The mica sheet is held at

15° to the axis of the tube by the two deflecting plates.

### 3. Technical data

Filament voltage:	≤ 7,5 V AC/DC
Anode voltage:	1000 V – 5000 V DC
Anode current:	0.1 mA approx. at 4000 V
Deflector plate voltage:	5000 V max.
Distance between plates:	54 mm approx.
Fluorescent screen:	90 mm x 60 mm
Glass bulb:	130 mm Ø approx.
Total length:	260 mm approx.

### 4. Operation

To perform experiments using the electron-beam deflection tube, the following equipment is also required:

1 Tube holder D	1008507
2 High voltage power supply 5 kV (115 V, 50/60 Hz)	1003309
or	
2 High voltage power supply 5 kV (230 V, 50/60 Hz)	1003310
1 Helmholtz pair of coils D	1000644
1 DC power supply 20 V (115 V, 50/60 Hz)	1003311
or	
1 DC power supply 20 V (230 V, 50/60 Hz)	1003312
1 Analogue multimeter AM51	1003074
Additionally recommended:	
Protective Adapter, 2-Pole	1009961

#### 4.1 Setting up the tube in the tube holder

- The tube should not be mounted or removed unless all power supplies are disconnected.
- Push the jaw clamp sliders on the stanchion of the tube holder right back so that the jaws open.
- Push the bosses of the tube into the jaws.
- Push the jaw clamps forward on the stanchions to secure the tube within the jaws.
- If necessary plug the protective adapter onto the connector sockets for the tube.

#### 4.2 Removing the tube from the tube holder

- To remove the tube, push the jaw clamps right back again and take the tube out of the jaws.

### 5. Example experiments

#### 5.1 Magnetic deflection

- Set up the tube as in Fig. 2. Connect the minus-pole of the anode voltage to the 4-mm socket marked with a minus.
- Insert the Helmholtz tubes into the holes of the tube holder.
- Turn on the high-tension power supply.
- Energise the Helmholtz coils and observe the path of the beam.

The path of the luminous beam is circular, the deflection being in a plane perpendicular to the electromagnetic field.

At fixed anode voltage the radius decreases with increasing coil current.

With a fixed coil current the radius increases with increasing anode potential, indicating a higher velocity.

An electron of mass  $m$  and charge  $e$  moving perpendicular to a uniform magnetic field  $B$  at velocity  $v$  is deflected by the Lorentz force  $Bev$  onto a circular path of radius  $r$ .

$$B \cdot e \cdot v = \frac{m \cdot v^2}{r} \quad (1)$$

#### 5.2 Electric deflection

- Set up the tube as in fig 3. Connect the minus-pole of the anode voltage to the 4-mm socket marked with a minus.
- Turn on the high-tension power supply.
- Switch on the deflector plate voltage and observe the path of the beam.

An electron with velocity  $v$  passing through the electric field  $E$  produced by a plate capacitor held at a voltage  $U_P$  with a plate spacing  $d$  is deflected into the curved path of a parabola governed by the equation:

$$y = \frac{1}{2} \cdot \frac{e}{m} \cdot \frac{E}{v^2} \cdot x^2 \quad (2)$$

where  $y$  is the linear deflection achieved over a linear distance  $x$ .



### 5.3 Calculating $e/m$ und $v$

#### 5.3.1 By means of magnetic deflection

- Set up the experiment as in Fig 2.

The velocity is dependent on the anode voltage  $U_A$  such that:

$$v = \sqrt{2 \cdot \frac{e}{m} \cdot U_A} \quad (3)$$

Solving equations 1 and 3 simultaneous gives the following expression for the specific charge  $e/m$ :

$$\frac{e}{m} = \frac{2 \cdot U_A}{(B \cdot r)^2} \quad (4)$$

$U_A$  can be measured directly,  $B$  and  $r$  can be determined experimentally.

##### 5.3.1.1 Determining $r$

The radius of curvature  $r$  is obtained geometrically as in Fig. 1:

$$r^2 = x^2 + (r - y)^2$$

so that:

$$r = \frac{x^2 + y^2}{2 \cdot y} \quad (5)$$

##### 5.3.1.2 Calculating $B$

The magnetic flux  $B$  of a magnetic field generated by the Helmholtz coils in Helmholtz geometry and the coil current  $I$  can be calculated:

$$B = \left(\frac{4}{5}\right)^{\frac{3}{2}} \cdot \frac{\mu_0 \cdot n}{R} \cdot I = k \cdot I \quad (6)$$

where  $k$  = in good approximation 4,2 mT/A with  $n = 320$  (windings) and  $R = 68$  mm (coil radius).

#### 5.3.2 By means of electric deflection

- Set up the experiment as in Fig 3.

$e/m$  can be calculated from equation 2:

$$\frac{e}{m} = \frac{2y}{E} \frac{v^2}{x^2} \quad (7)$$

where  $E = \frac{U_P}{d}$

with  $U_P$  = deflector plate voltage and  $d$  = plate spacing.

#### 5.3.3 By means of field compensation

- Set up the experiment as in Fig 4.
- Turn on the high-tension power supply units and deflect the beam electrically.
- Energise the Helmholtz coils and adjust the voltage in such a way that the magnetic field compensates the electric field and the beam is no longer deflected.

The magnetic field compensates the deflection of the electron beam caused by the electric field:

$$e \cdot E = e \cdot v \cdot B$$

The velocity  $v$  can be calculated:

$$v = \frac{E}{B} \quad (8)$$

where  $E = \frac{U_P}{d}$ . For the calculation of  $B$  refer to point 5.3.1.2.

The specific charge  $e/m$  can be calculated:

$$\frac{e}{m} = \frac{1}{2 \cdot U_A} \cdot \left(\frac{E}{B}\right)^2 \quad (9)$$

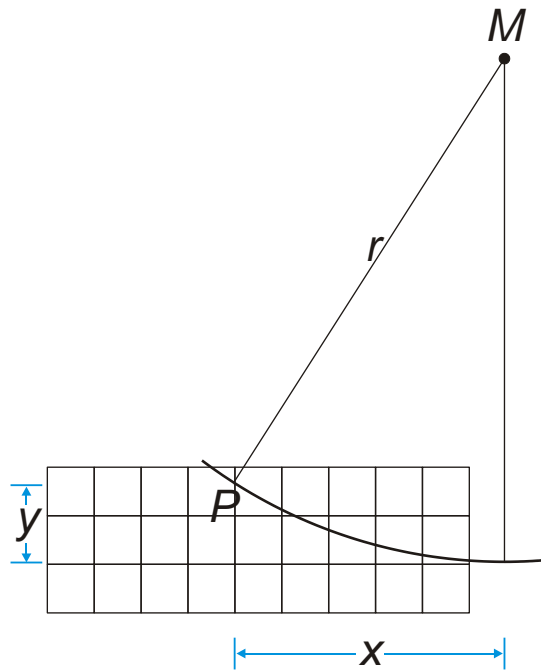


Fig. 1 Determining  $r$

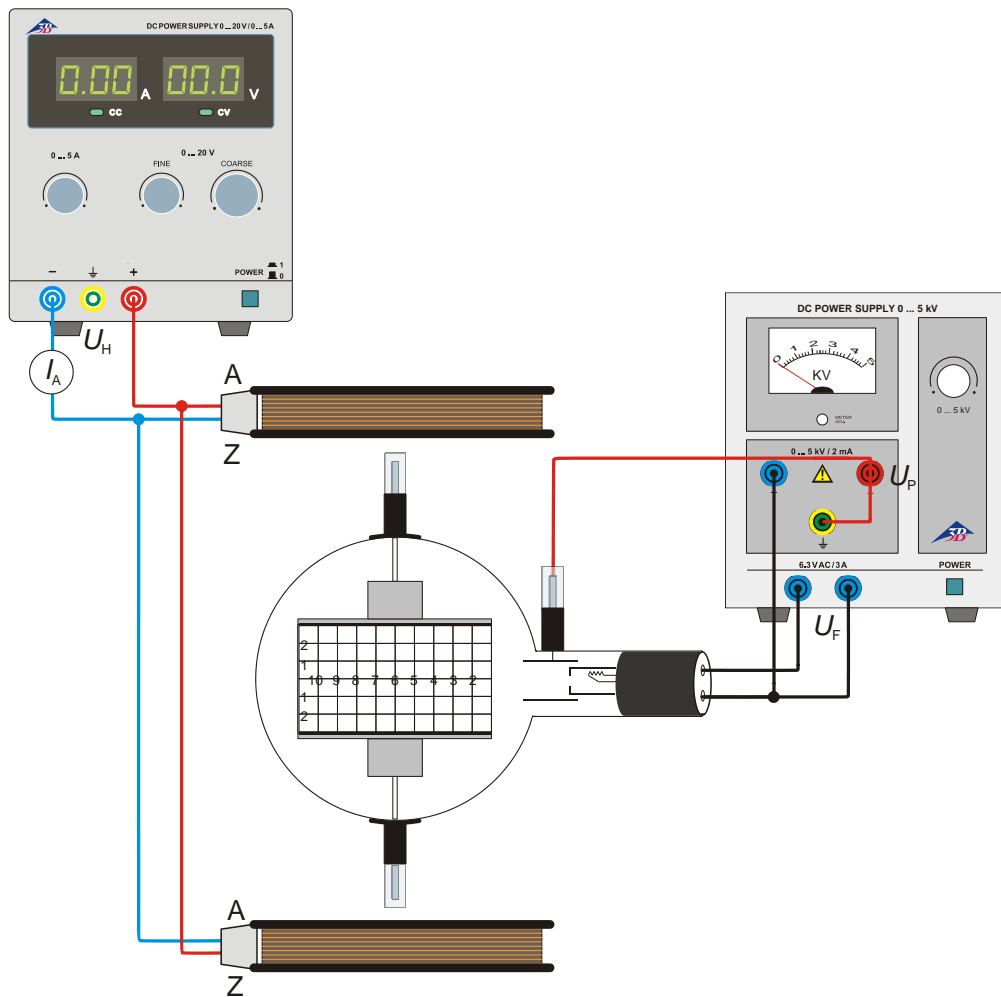


Fig. 2 Magnetic deflection

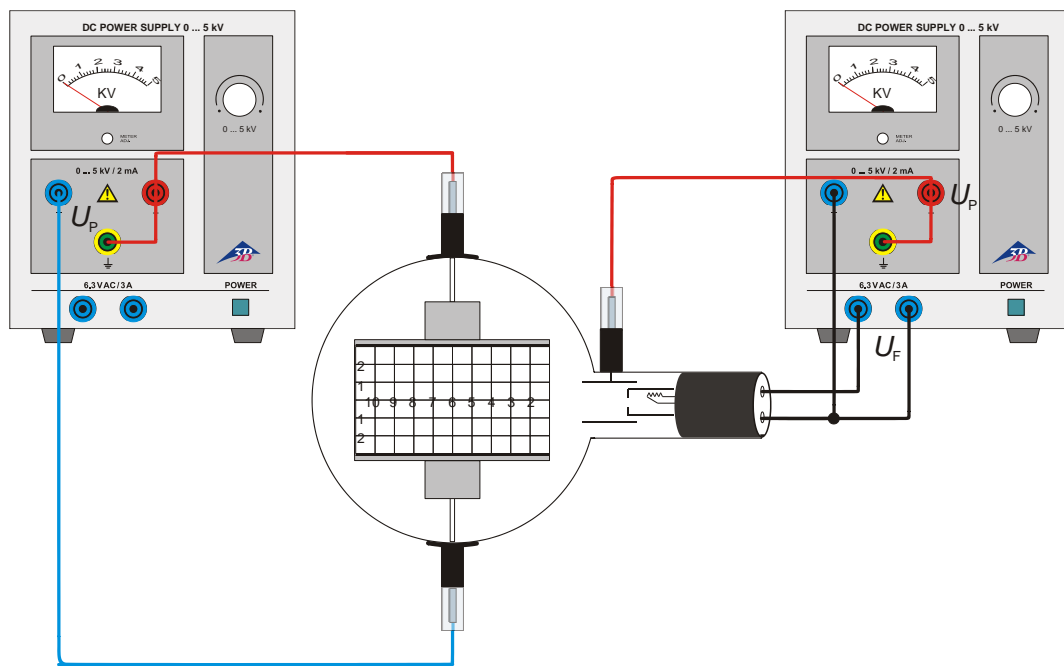


Fig.3 Electric deflection

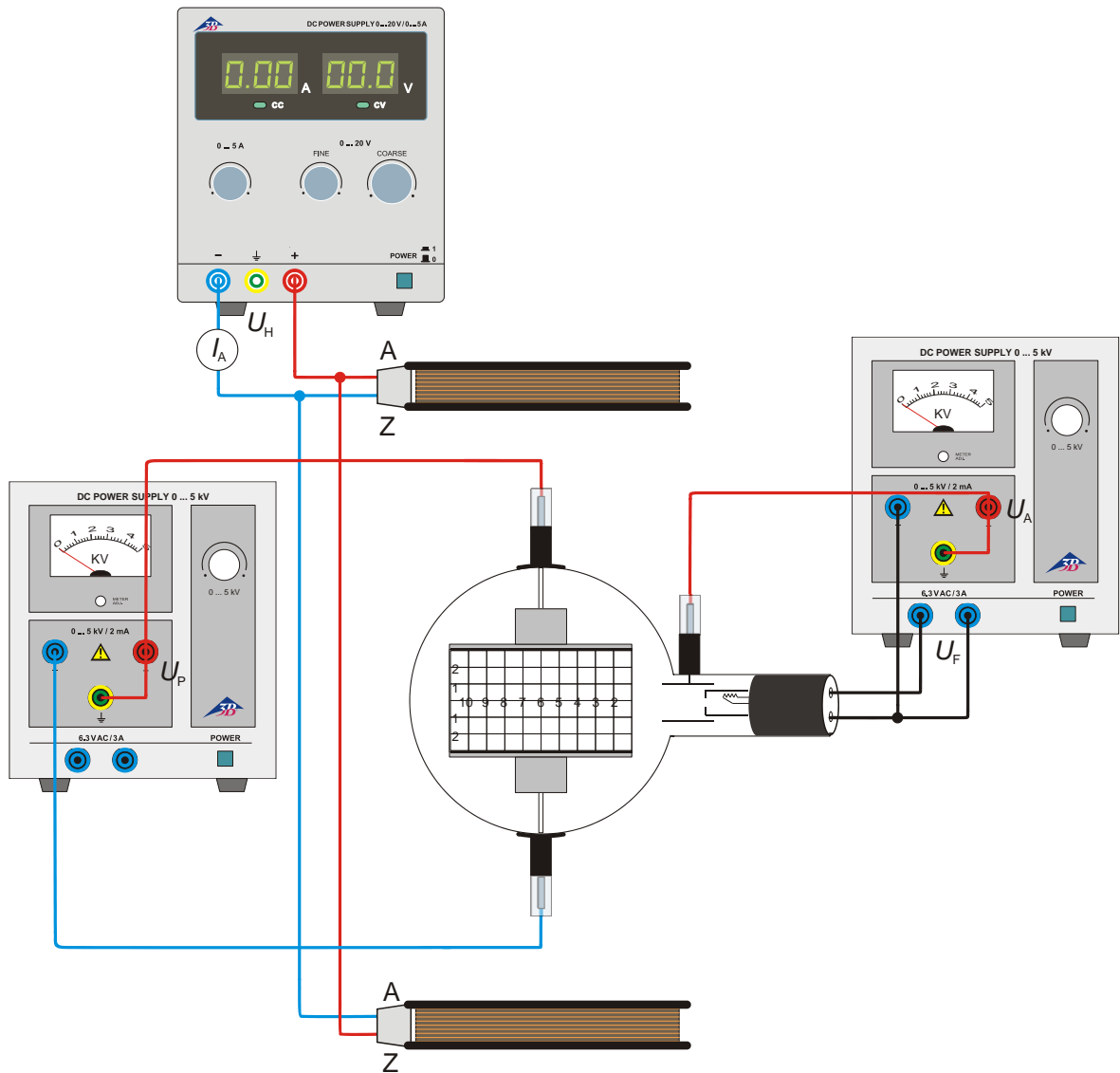
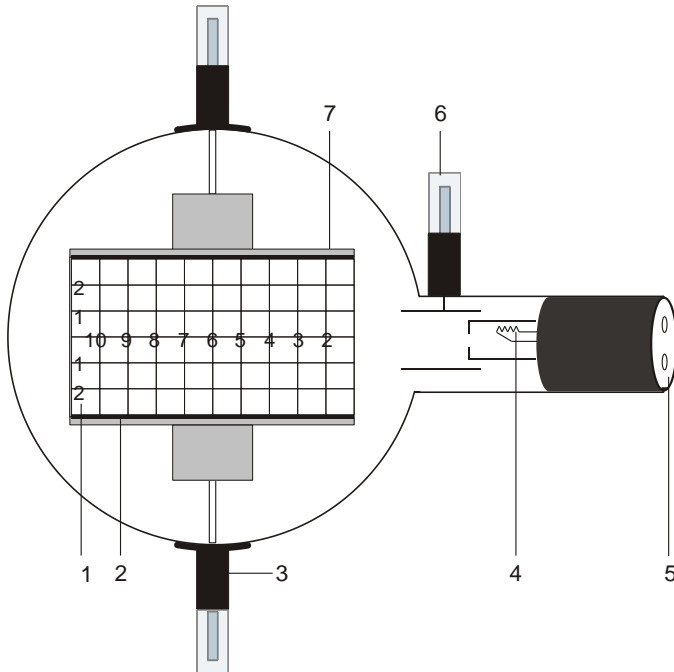


Fig. 4 Calculating  $e/m$  by means of field compensation

## Tubo de deflexión de haz electrónico D 1000651

### Instrucciones de manejo

10/15 ALF



- 1 Pantalla fosforescente
- 2 Placa deflectora inferior
- 3 Soporte con ficha monopolar de 4 mm. para conectar la placa de capacitor
- 4 Cañón electrónico
- 5 Clavijas de 4 mm. para la conexión del filamento calefactor y el cátodo
- 6 Ficha monopolar de 4 mm. para conectar el ánodo
- 7 Placa deflectora superior

### 1. Advertencias de seguridad

Los tubos catódicos incandescentes son ampollas de vidrio, al vacío y de paredes finas. Manipular con cuidado: ¡riesgo de implosión!

- No someter los tubos a ningún tipo de esfuerzos físicos.
- No someter a tracción el cables de conexión.
- El tubo se debe insertar únicamente en el soporte para tubos D (1008507).

Las tensiones excesivamente altas y las corrientes o temperaturas de cátodo erróneas pueden conducir a la destrucción de los tubos.

- Respetar los parámetros operacionales indicados.
- Solamente efectuar las conexiones de los circuitos con los dispositivos de alimentación eléctrica desconectados.
- Los tubos solo se pueden montar o desmontar con los dispositivos de alimentación eléctrica desconectados.

Durante el funcionamiento, el cuello del tubo se calienta.

- De ser necesario, permita que los tubos se enfríen antes de desmontarlos.

El cumplimiento con las directrices referentes a la conformidad electromagnética de la UE se puede garantizar sólo con las fuentes de alimentación recomendadas.

### 2. Descripción

El tubo de desviación de haz electrónico sirve de apoyo a los haces electrónicos en campos eléctricos y magnéticos. Permite tanto una apreciación de la carga específica  $e/m$  como también la determinación de la velocidad de los electrones  $v$ .

El tubo de deflexión de haz electrónico posee un cañón electrónico en una ampolla de vidrio al vacío con un sistema de electrodos con enfoque incorporado, un cátodo termoiónico Wolfram de calentamiento directo y un ánodo de forma cilíndrica. Gracias a una placa de capacitor insertada, el haz electrónico se puede desviar electrostáticamente y con la utilización de las bobinas de Helmholtz D (1000644) también magnéticamente. Las placas deflectoras sujetan una pantalla fluorescente con retícula graduada en cm., la cual está inclinada  $15^\circ$  con respecto al eje del haz, sobre la cual se podrá visualizar la trayectoria del haz electrónico.

### 3. Datos técnicos

Filamento calefactor:	$\leq 7,5 \text{ V CA/CC}$
Tensión anódica:	$1000 \text{ V} - 5000 \text{ V CC}$
Corriente anódica:	aprox. $0,1 \text{ mA} / U_A = 4000 \text{ V}$
Tensión del capacitor:	máx. $5000 \text{ V}$
Distancia placas de capacitor:	aprox. $54 \text{ mm}$
Pantalla fosforescente:	$90 \text{ mm} \times 60 \text{ mm}$
Ampolla de vidrio:	aprox. $130 \text{ mm } \varnothing$
Longitud total:	aprox. $260 \text{ mm}$

### 4. Manejo

Para la realización de pruebas con el tubo de deflexión de haz electrónico se necesitarán los siguientes aparatos adicionales:

1 Soporte de tubos D	1008507
2 Fuente de alta tensión 5 kV (115 V, 50/60 Hz)	1003309
o	
2 Fuente de alta tensión 5 kV (230 V, 50/60 Hz)	1003310
1 Par de bobinas de Helmholtz D	1000644
1 Fuente de alimentación de CC 20 V (115 V, 50/60 Hz)	1003311
o	
1 Fuente de alimentación de CC 20 V (230 V, 50/60 Hz)	1003312
1 Multímetro analógico AM51	1003074

Se recomienda adicionalmente:  
Adaptador de protección, de 2 polos 1009961

#### 4.1 Instalación del tubo en el portatubo

- Montar y desmontar el tubo solamente con los dispositivos de alimentación eléctrica desconectados.
- Retirar hasta el tope el desplazador de fijación del soporte del tubo.
- Colocar el tubo en las pinzas de fijación.
- Fijar el tubo en las pinzas por medio del desplazador de fijación.
- Dado el caso, se inserta el adaptador de protección en el casquillo de conexión del tubo.

#### 4.2 Retirada del tubo del portatubo

- Para proceder a la retirada de los tubos se deberá empujar hacia atrás el fijador de nuevo y retirar los tubos.

### 5. Ejemplos de experimentos

#### 5.1 Deflexión magnética

- Proceder a la conexión de los tubos de acuerdo al esquema de la Fig. 2. Conectar el polo negativo de la tensión anódica en la clavija de 4 mm. marcada con un menos en el cuello del tubo.
- Colocar las bobinas en los orificios correspondientes en el portatubos.
- Conectar el dispositivo de alimentación de alta tensión.
- Aplicar tensión a las bobinas y observar la trayectoria del haz.

La trayectoria del haz electrónico es circular, la deflexión se produce en un nivel perpendicular al campo magnético.

En el caso de una tensión anódica constante, el radio de deflexión disminuye con el aumento de la corriente que circula por la bobina.

Si la corriente que circula por la bobina es constante, el radio aumenta con un aumento de la tensión anódica, lo cual indica una mayor velocidad.

Un electrón con una masa  $m$  y una carga  $e$  que se mueve perpendicularmente a un campo magnético  $B$ , se verá obligado por la fuerza Lorentz  $B \cdot e \cdot v$  a entrar en la órbita:

$$B \cdot e \cdot v = \frac{m \cdot v^2}{r} \quad (1)$$

con  $v$  = velocidad del electrón y  $r$  = radio de curvatura.

#### 5.2 Deflexión eléctrica

- Proceder a la conexión de los tubos de acuerdo al esquema de la Fig. 3. Conectar el polo negativo de la tensión anódica en la clavija de 4 mm. marcada con un menos en el cuello del tubo.
- Conectar el dispositivo de alimentación de alta tensión.
- Conectar la tensión del capacitor y observar la trayectoria del haz.

Un electrón que atraviesa con una velocidad  $v$  el campo eléctrico  $E$  de un condensador de placas con una tensión de capacitor  $U_P$  y una distancia entre placas  $d$ , será desviado hacia una parábola:

$$y = \frac{1}{2} \cdot \frac{e}{m} \cdot \frac{E}{v^2} \cdot x^2 \quad (2)$$

donde  $y$  es la deflexión lineal sobre la distancia lineal  $x$ .

### 5.3 Determinación de $e/m$ y $v$

#### 5.3.1 Por medio de la deflexión magnética

- Reconstrucción del experimento de acuerdo al esquema de la Fig. 2.

Para deducir la velocidad de los electrones  $v$  que depende de la tensión anódica  $U_A$  se aplica:

$$v = \sqrt{2 \cdot \frac{e}{m} \cdot U_A} \quad (3)$$

De las ecuaciones 1 y 3 se deriva para la carga específica  $e/m$ :

$$\frac{e}{m} = \frac{2 \cdot U_A}{(B \cdot r)^2} \quad (4)$$

$U_A$  se puede leer inmediatamente,  $B$  y  $r$  se pueden determinar de manera experimental.

##### 5.3.1.1 Determinación de $r$

Como indica claramente la ilustración Fig. 1, para deducir el radio de curvatura  $r$  del haz electrónico desviado se puede escribir:

$$r^2 = x^2 + (r - y)^2$$

de lo que se deriva:

$$r = \frac{x^2 + y^2}{2 \cdot y} \quad (5)$$

##### 5.3.1.2 Determinación de $B$

Para obtener la densidad de flujo magnético  $B$  del campo magnético en la geometría de Helmholtz de bobinas dobles y la corriente de las bobinas  $I$  se aplica:

$$B = \left(\frac{4}{5}\right)^{\frac{3}{2}} \cdot \frac{\mu_0 \cdot n}{R} \cdot I = k \cdot I \quad (6)$$

donde  $k =$  en una buena aproximación 4,2 mT/A con  $n = 320$  (vueltas) y  $R = 68$  mm (radio de bobina).

#### 5.3.2 Por medio de la deflexión eléctrica

- Reproducción del experimento de acuerdo al esquema de la Fig. 3.

De la transformación de la fórmula 2 se deriva para  $e/m$ :

$$\frac{e}{m} = \frac{2y}{E} \frac{v^2}{x^2} \quad (7)$$

donde  $E = \frac{U_P}{d}$

con  $U_P =$  tensión del capacitor y  $d =$  distancia entre placas

#### 5.3.3 Por medio de compensación de campos

- Proceder al montaje del experimento de acuerdo al esquema de la Fig. 4.
- Conectar los dispositivos de alimentación de alta tensión y desviar el haz electrónico electrostáticamente.
- Conectar el dispositivo de alimentación de las bobinas y regular la tensión de tal manera que el campo magnético neutralice al eléctrico y el haz electrónico ya no se desvíe.

El campo magnético compensa la deflexión del haz electrónico gracias al campo eléctrico. Se puede escribir:

$$e \cdot E = e \cdot v \cdot B$$

De lo que se obtiene para  $v$ :

$$v = \frac{E}{B} \quad (8)$$

con  $E = \frac{U_P}{d}$ .

Para determinar  $B$ , véase el punto 5.3.1.2.

Para  $e/m$  se puede escribir:

$$\frac{e}{m} = \frac{1}{2 \cdot U_A} \cdot \left(\frac{E}{B}\right)^2 \quad (9)$$

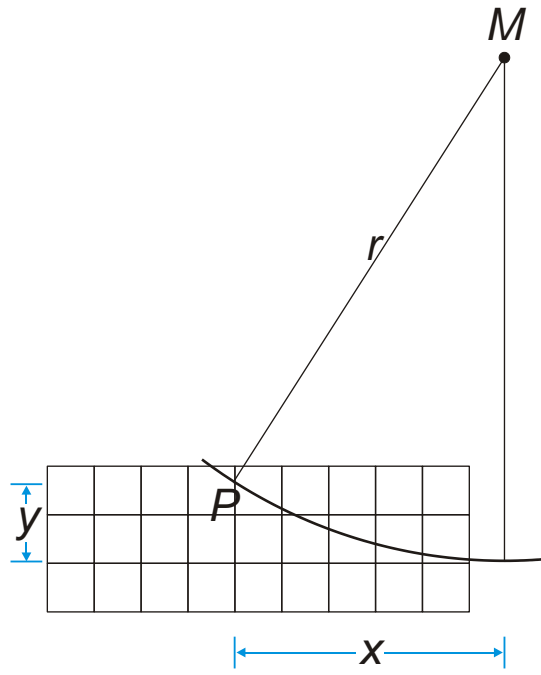


Fig. 1 Determinación de  $r$

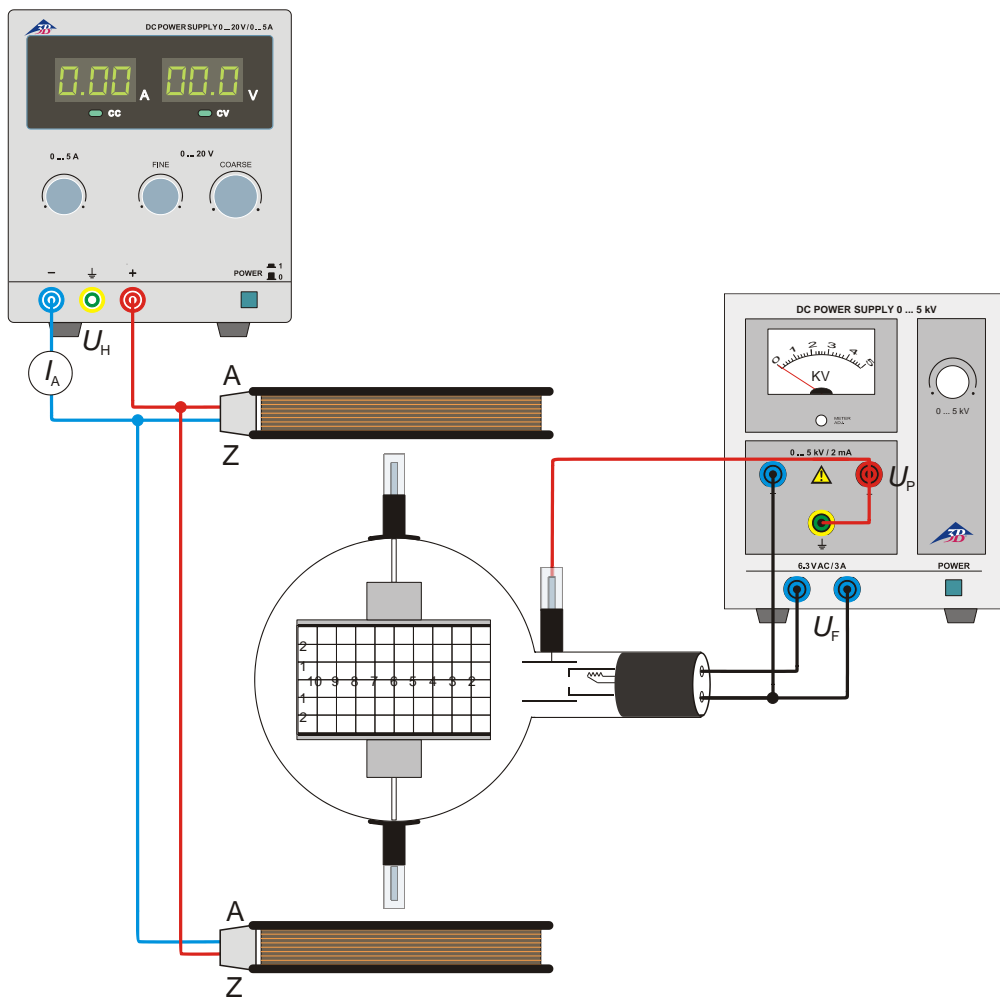


Fig. 2 Deflexión magnética



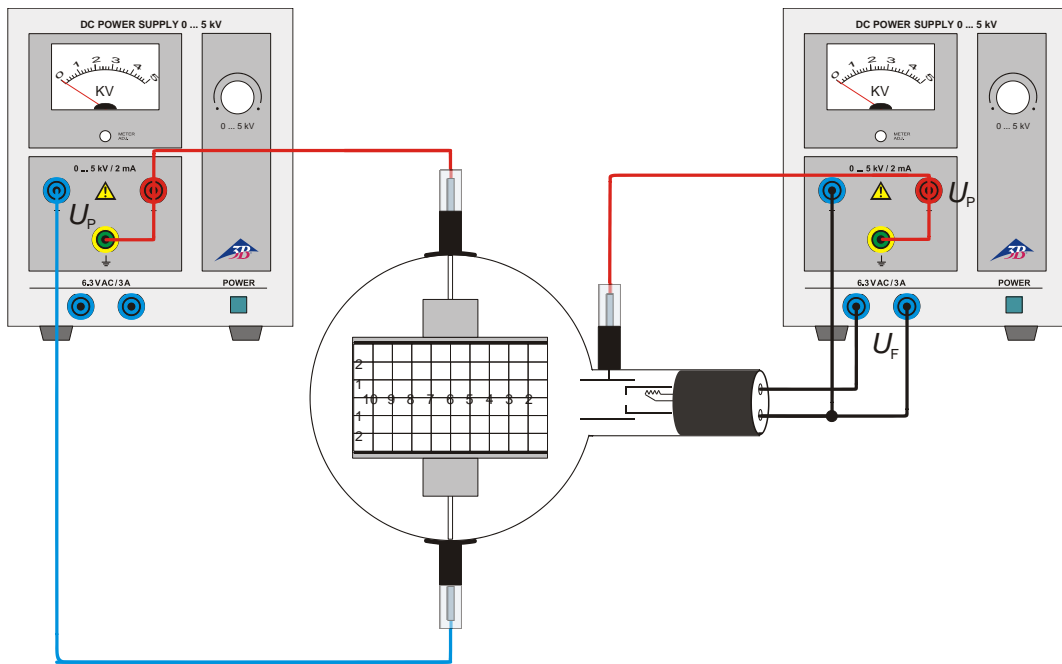


Fig.3 Deflexión eléctrica

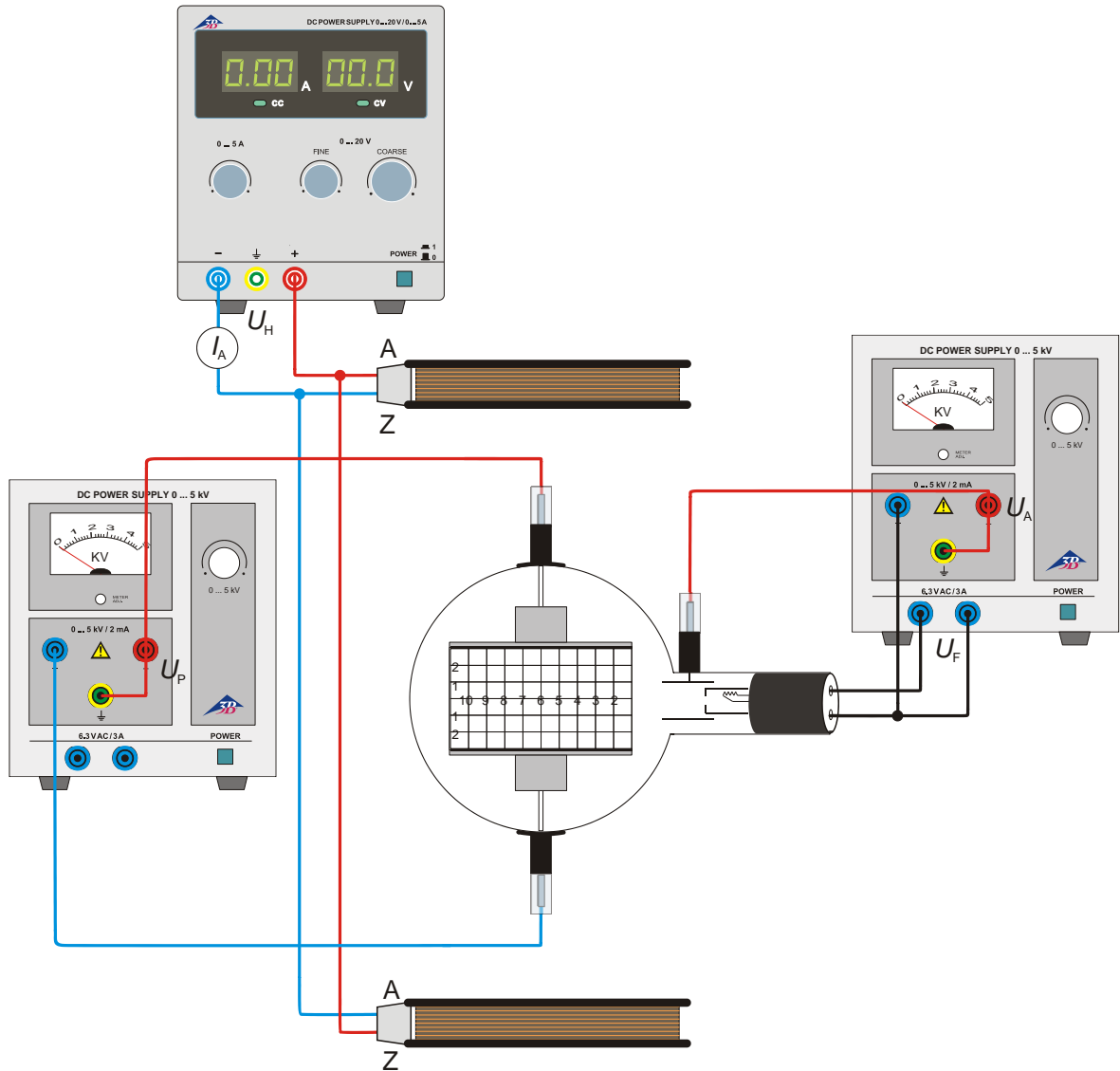
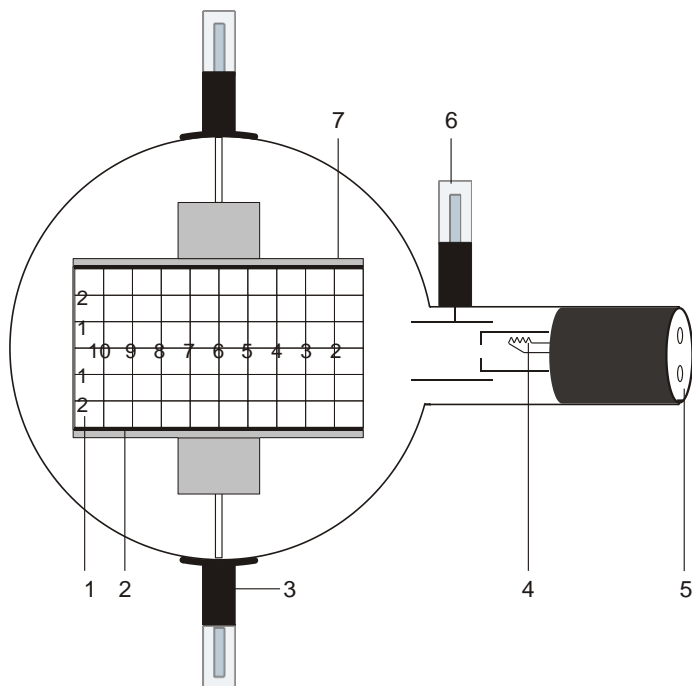


Fig. 4 Determinación de  $e/m$  por medio de compensación de campos

## Tube de déviation électronique D 1000651

### Manuel d'utilisation

10/15 ALF



- 1 Ecran luminescent
- 2 Plaque déviatrice inférieure
- 3 Support avec contact de 4 mm pour la connexion de la plaque de condensateur
- 4 Canon électronique
- 5 Prise de 4 mm pour la connexion du chauffage et de la cathode
- 6 Contact de 4 mm pour la connexion de l'anode
- 7 Plaque déviatrice supérieure

### 1. Consignes de sécurité

Les tubes thermoioniques sont des cônes en verre à paroi mince sous vide. Manipulez-les avec précaution : risque d'implosion !

- N'exposez pas le tube à des charges mécaniques.
- N'exposez pas les câbles de connexion à des charges de traction.
- Le tube n'a le droit d'être utilisé que dans le support pour tube D (1008507).

Des tensions et des courants trop élevés ainsi que des températures de chauffage de la cathode mal réglées peuvent entraîner la destruction du tube.

- Respectez les paramètres de service indiqués.
- Ne procédez à des câblages que lorsque les dispositifs d'alimentation sont éteints.
- Ne montez et ne démontez le tube que lorsque les dispositifs d'alimentation sont éteints.

Pendant l'utilisation du tube, son col chauffe.

- Au besoin, laissez refroidir le tube avant de le démonter.

Le respect de la directive CE sur la compatibilité électromagnétique est uniquement garanti avec les alimentations recommandées.

### 2. Description

Le tube de déviation électronique sert à étudier les faisceaux d'électrons dans des champs électriques et magnétiques. Il permet tant d'évaluer la charge spécifique  $e/m$  que de déterminer la vitesse des électrons  $v$ .

Le tube possède un canon électronique dans un cône en verre sous vide avec un système d'électrodes de focalisation, une cathode thermoionique de tungstène à chauffage direct et une anode cylindrique. Le faisceau d'électrons peut être dévié électrostatiquement par un condensateur à plaques intégré et magnétiquement par l'emploi de bobines de Helmholtz D (1000644). Les plaques déviatrices tiennent un écran luminescent à trame centimétrique, tourné à  $15^\circ$  par rapport à l'axe du faisceau, qui rend visible l'allure du faisceau d'électrons.

### 3. Caractéristiques techniques

Chauffage :	$\leq 7,5$ V CA/CC
Tension anodique :	1000 V – 5000 V CC
Courant anodique :	env. 0,1 mA / $U_A = 4000$ V
Tension de condensateur :	max. 5000 V
Ecart plaques du condensateur :	env. 54 mm
Ecran fluorescent :	90 mm x 60 mm
Cône en verre :	$\varnothing$ env. 130 mm
Longueur totale :	env. 260 mm

### 4. Commande

Pour réaliser les expériences avec le tube de déviation d'électrons, on a besoin des dispositifs supplémentaires suivants :

1 Support pour tube D	1008507
2 Alimentation haute tension 5 kV (115 V, 50/60 Hz)	1003309
ou	
2 Alimentation haute tension 5 kV (230 V, 50/60 Hz)	1003310
1 Paire de bobines de Helmholtz D	1000644
1 Alimentation CC 20 V (115 V, 50/60 Hz)	1003311
ou	
1 Alimentation CC 20 V (230 V, 50/60 Hz)	1003312
1 Multimètre analogique AM51	1003074

Equipements complémentaires recommandés :  
Adaptateur de protection, bipolaire 1009961

#### 4.1 Emploi du tube dans le porte-tube

- Ne montez et ne démontez le tube que lorsque les dispositifs d'alimentation sont éteints.
- Repoussez complètement en arrière la coulisse de fixation du porte-tube.
- Insérez le tube entre les pinces.
- Avec le coulisseau, fixez le tube entre les pinces.
- Le cas échéant, connecter un adaptateur de protection aux douilles de connexion des tubes.

#### 4.2 Retrait du tube du porte-tube

- Pour démonter le tube, ramenez le coulisseau en arrière et dégagez le tube.

### 5. Exemples d'expériences

#### 5.1 Déviation magnétique

- Procédez au câblage du tube comme le montre la figure 2. Branchez le pôle négatif de la tension anodique à la prise de 4 mm marquée du signe « moins » sur le col du tube.
- Placez les bobines dans les alésages correspondants du porte-tube.
- Mettez l'alimentation haute tension en service.
- Appliquez de la tension aux bobines et observez le faisceau.

Le faisceau suit une trajectoire circulaire, la déviation se produit dans un plan qui est perpendiculaire au champ magnétique.

Lorsque la tension anodique est constante, le rayon de déviation se réduit au fur et à mesure qu'augmente le courant des bobines.

Lorsque le courant des bobines est constant, le rayon augmente avec la tension anodique, ce qui permet de conclure à une vitesse plus élevée.

Un électron de masse  $m$  et de charge  $e$ , qui se déplace perpendiculairement à un champ magnétique  $B$ , est forcé de suivre une trajectoire circulaire à cause de la force Lorentz  $B e v$  :

$$B \cdot e \cdot v = \frac{m \cdot v^2}{r} \quad (1)$$

$v$  étant la vitesse de l'électron et  $r$  le rayon de courbure.

#### 5.2 Déviation électrique

- Procédez au câblage du tube comme le montre la figure 3. Branchez le pôle négatif de la tension anodique à la prise de 4 mm marquée du signe « moins » sur le col du tube.
- Mettez l'alimentation haute tension en service.
- Mettez la tension du condensateur en marche et observez le faisceau.

Un électron, qui traverse à la vitesse  $v$  le champ électrique  $E$  d'un condensateur à plaques de tension  $U_P$  et dont les plaques présentent un écart  $d$ , est dévié sur une trajectoire parabolique :

$$y = \frac{1}{2} \cdot \frac{e}{m} \cdot \frac{E}{v^2} \cdot x^2 \quad (2)$$

$y$  étant la déviation linéaire sur la distance linéaire  $x$ .

### 5.3 Détermination de $e/m$ et $v$

#### 5.3.1 Par la déviation magnétique

- Montez l'expérience comme le montre la fig. 2.

L'équation suivante s'applique à la vitesse d'électron  $v$  qui dépend de la tension anodique  $U_A$ .

$$v = \sqrt{2 \cdot \frac{e}{m} \cdot U_A} \quad (3)$$

Les équations 1 et 3 permettent d'établir la charge spécifique  $e/m$  :

$$\frac{e}{m} = \frac{2 \cdot U_A}{(B \cdot r)^2} \quad (4)$$

La tension  $U_A$  peut être lue directement,  $B$  et  $r$  doivent être déterminés par l'expérience.

##### 5.3.1.1 Détermination de $r$

L'équation suivante s'applique au rayon de courbure  $r$  du faisceau dévié, comme le montre la figure 1 :

$$r^2 = x^2 + (r - y)^2$$

Il en résulte :

$$r = \frac{x^2 + y^2}{2 \cdot y} \quad (5)$$

##### 5.3.1.1 Détermination de $B$

L'équation suivante s'applique à la densité de flux magnétique  $B$  dans le cas d'une géométrie Helmholtz du champ magnétique de la paire de bobines et d'un courant de bobines  $I$  :

$$B = \left(\frac{4}{5}\right)^{\frac{3}{2}} \cdot \frac{\mu_0 \cdot n}{R} \cdot I = k \cdot I \quad (6)$$

$k =$  (dans une bonne approximation) 4,2 mT/A  
 $n = 320$  (spires) et  $R = 68$  mm (rayon de bobine).

#### 5.3.2 Par la déviation électrique

- Montez l'expérience comme le montre la fig. 3.

En modifiant la formule 2, on obtient l'équation suivante pour  $e/m$  :

$$\frac{e}{m} = \frac{2y}{E} \frac{v^2}{x^2} \quad (7)$$

avec  $E = \frac{U_P}{d}$

$U_P$  étant la tension du condensateur et  $d$  l'écart entre les plaques.

#### 5.3.3 Par la compensation du champ

- Montez l'expérience comme le montre la figure 4.
- Mettez les alimentations haute tension en marche et déviez le faisceau électro statiquement.
- Mettez l'alimentation des bobines en marche et réglez la tension de sorte que le champ magnétique compense le champ électrique et que le faisceau ne soit plus dévié.

Le champ magnétique compense la déviation du faisceau par le champ électrique. On a alors l'équation suivante :

$$e \cdot E = e \cdot v \cdot B$$

Il en résulte pour  $v$  :

$$v = \frac{E}{B} \quad (8)$$

avec  $E = \frac{U_P}{d}$ . Pour déterminer  $B$ , voir 5.3.1.2.

Pour  $e/m$ , on a l'équation suivante :

$$\frac{e}{m} = \frac{1}{2 \cdot U_A} \cdot \left(\frac{E}{B}\right)^2 \quad (9)$$

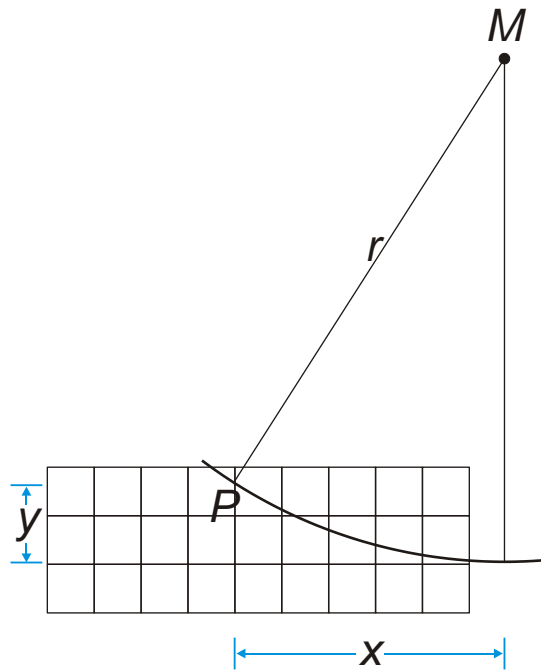


Fig. 1 Détermination de  $r$

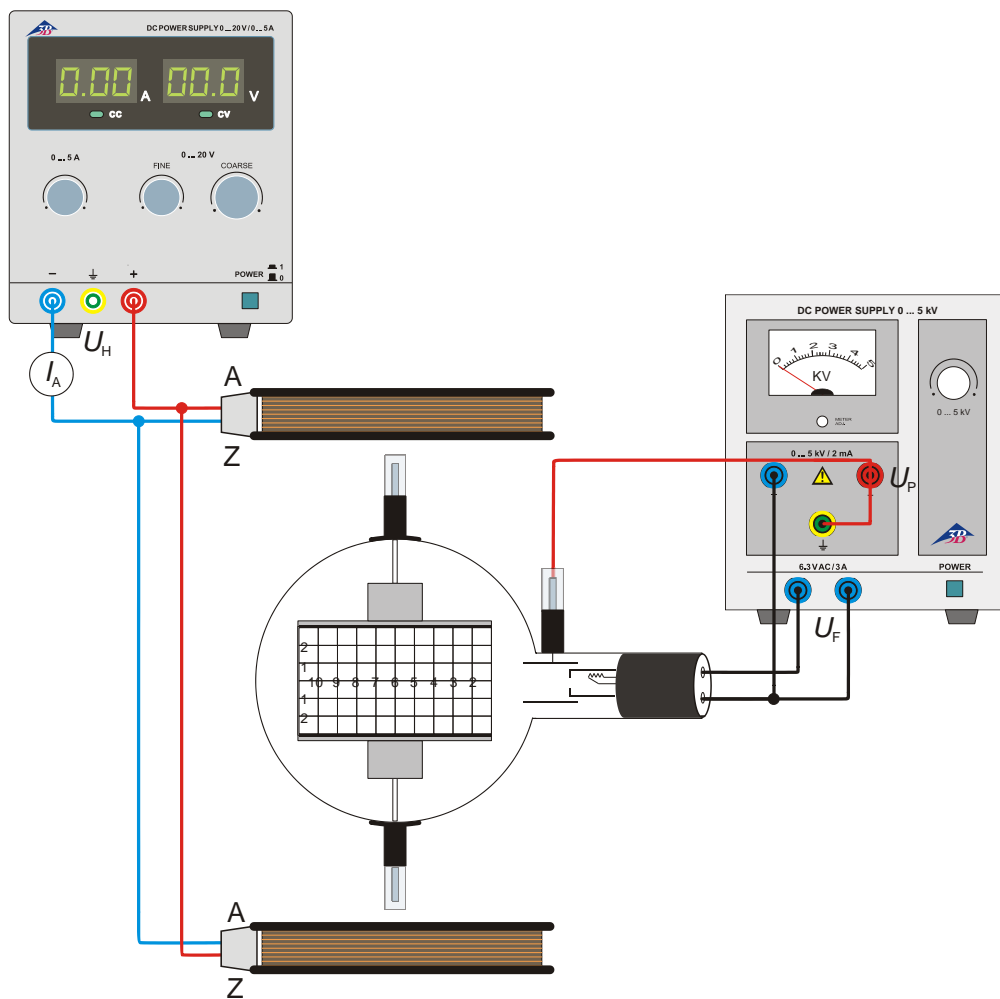


Fig. 2 Déviation magnétique

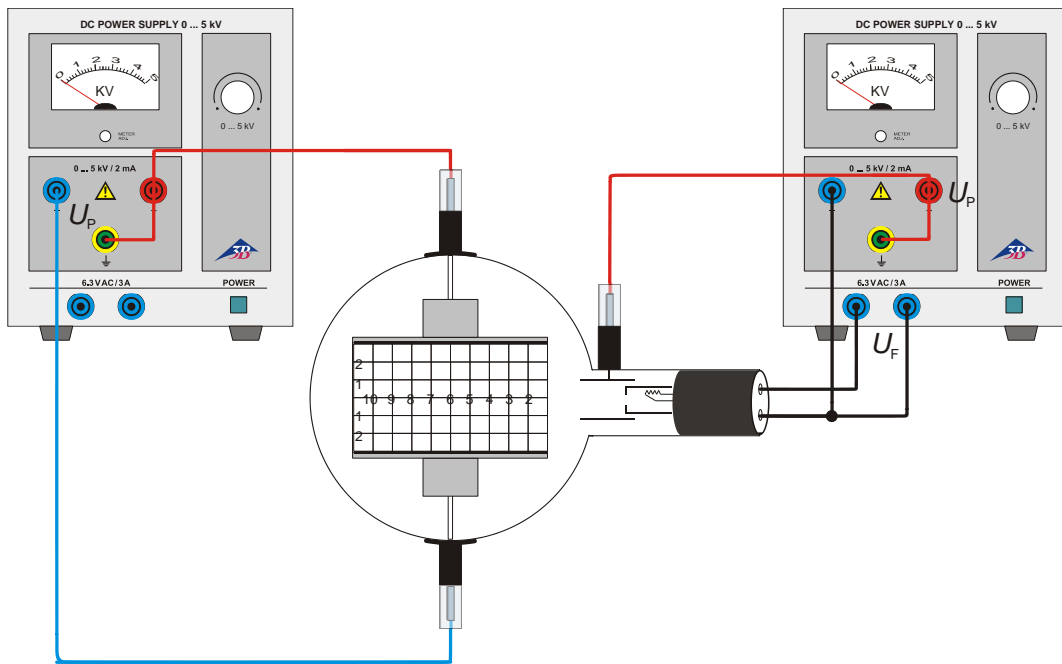


Fig. 3 Déviation électrique

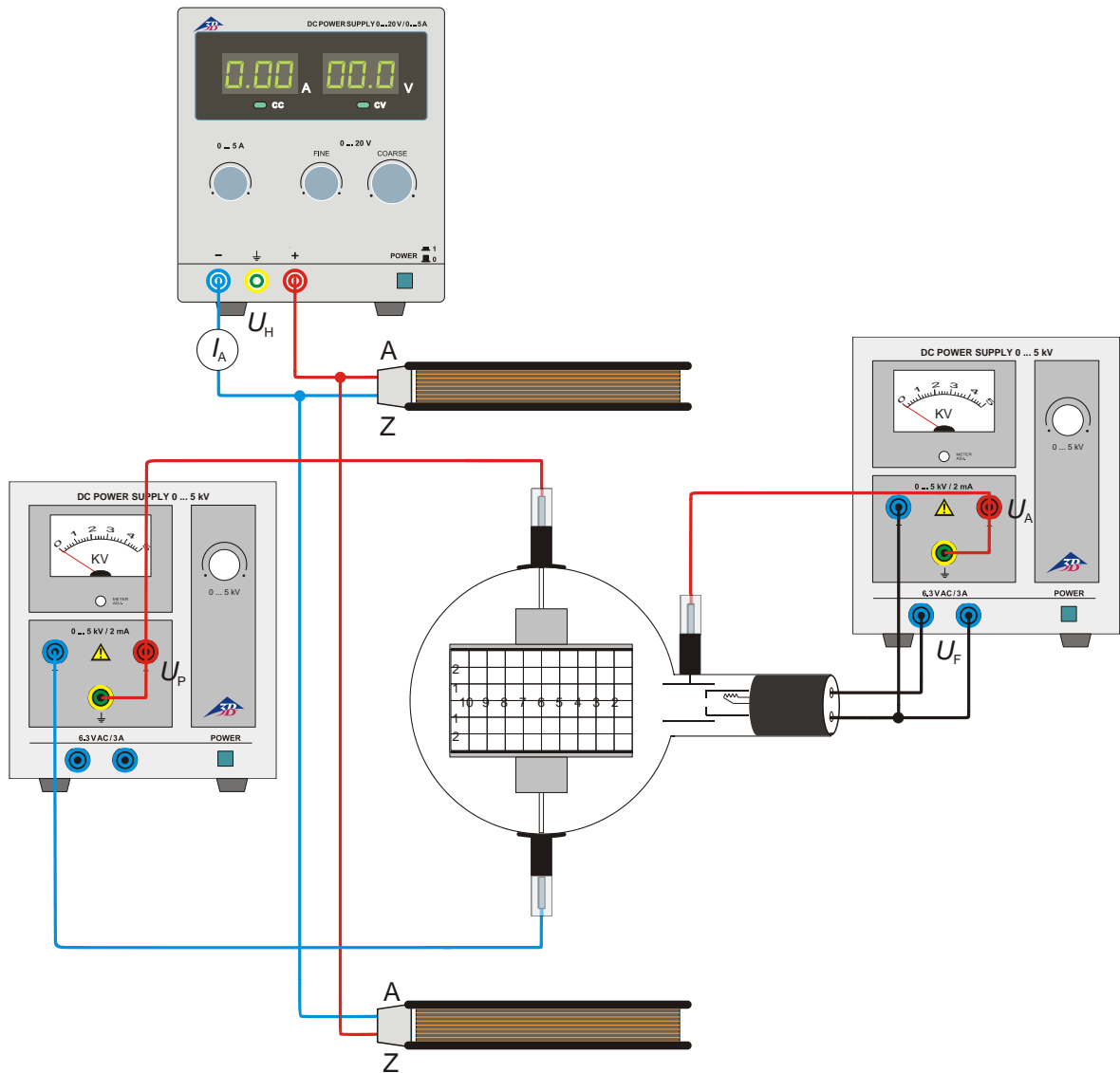


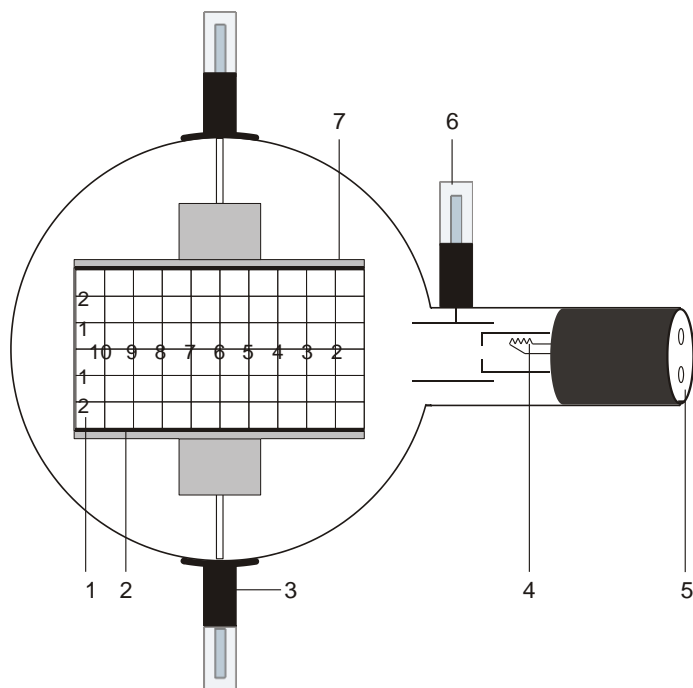
Fig. 4 Détermination de  $e/m$  par la compensation du champ



## Tubo di deflessione del fascio elettronico D 1000651

### Istruzioni per l'uso

10/15 ALF



- 1 Schermo fluorescente
- 2 Piastra di deflessione inferiore
- 3 Supporto con spinotto da 4 mm per il collegamento della piastra condensatore
- 4 Cannone elettronico
- 5 Connettore da 4 mm per il collegamento di riscaldamento e catodo
- 6 Spinotto da 4 mm per il collegamento dell'anodo
- 7 Piastra di deflessione superiore

### 1. Avvertenze per la sicurezza

I tubi catodici incandescenti sono bulbi in vetro a pareti sottili, sotto vuoto. Maneggiare con cura: rischio di implosione!

- Non esporre i tubi a sollecitazioni meccaniche.
- Non esporre i cavi di collegamento a sollecitazioni alla trazione.
- Il tubo può essere utilizzato esclusivamente con il supporto D (1008507).

Tensioni e correnti eccessive e temperature catodiche non idonee possono distruggere i tubi.

- Rispettare i parametri di funzionamento indicati.
- Eseguire i collegamenti soltanto con gli apparecchi di alimentazione disinseriti.
- Montare e smontare il tubo soltanto con gli apparecchi di alimentazione disinseriti.

Durante il funzionamento il collo del tubo si riscalda.

- Se necessario far raffreddare i tubi prima di smontarli.

Il rispetto della Direttiva CE per la compatibilità elettromagnetica è garantito solo con gli alimentatori consigliati.

### 2. Descrizione

Il tubo di deflessione del fascio elettronico serve per analizzare i fasci elettronici in campi elettrici e magnetici. Consente sia una valutazione della carica specifica  $e/m$  sia la determinazione della velocità degli elettroni  $v$ .

Il tubo di deflessione del fascio elettronico dispone di un cannone elettronico in un'ampolla di vetro sotto vuoto con sistema ad elettrodi focalizzante, di un catodo incandescente al tungsteno riscaldato direttamente e di un anodo cilindrico. Tramite un condensatore a piastre incorporato, è possibile deflettere il fascio elettronico in modo elettrostatico e tramite l'utilizzo delle bobine di Helmholtz D (1000644) in modo magnetico. Le piastre di deflessione sostengono uno schermo fluorescente con reticolo in cm, ruotato di  $15^\circ$  rispetto all'asse del fascio, sul quale è reso visibile l'andamento del fascio elettronico.

### 3. Dati tecnici

Riscaldamento:	$\leq 7,5$ V CA/CC
Tensione anodica:	1000 V – 5000 V CC
Corrente anodica:	ca. 0,1 mA /UA = 4000 V
Tensione del condensatore:	max. 5000 V
Distanza piastre condensatore:	ca. 54 mm
Schermo fluorescente:	90 mm x 60 mm
Ampolla:	ca. 130 mm $\varnothing$
Lunghezza totale:	ca. 260 mm

### 4. Utilizzo

Per l'esecuzione degli esperimenti con il tubo di deflessione del fascio elettronico sono inoltre necessari i seguenti apparecchi:

1 Portatubo D	1008507
2 Alimentatore ad alta tensione 5 kV (115 V, 50/60 Hz)	1003309
oppure	
2 Alimentatore ad alta tensione 5 kV (230 V, 50/60 Hz)	1003310
1 Coppia di bobine di Helmholtz D	1000644
1 Alimentatore CC 20 V (115 V, 50/60 Hz)	1003311
oppure	
1 Alimentatore CC 20 V (230 V, 50/60 Hz)	1003312
1 Multimetro analogico AM51	1003074

In aggiunta si consiglia:  
Adattatore di protezione bipolare 1009961

#### 4.1 Inserimento del tubo nel portatubi

- Montare e smontare il tubo soltanto con gli apparecchi di alimentazione disinseriti.
- Spingere completamente all'indietro il dispositivo di fissaggio del portavalvole.
- Inserire il tubo nei morsetti.
- Bloccare il tubo nei morsetti mediante i cursori di fissaggio.
- Se necessario, inserire un adattatore di protezione sui jack di collegamento del tubo.

#### 4.2 Rimozione del tubo dal portatubi

- Per rimuovere il tubo, spingere di nuovo all'indietro il dispositivo di fissaggio e rimuoverlo.

### 5. Esempi di esperimenti

#### 5.1 Deflessione magnetica

- Cablare il tubo come indicato nella fig. 2. Collegare il polo negativo della tensione anodica al connettore da 4 mm contrassegnato con il segno meno sul collo del tubo.
- Inserire le bobine nei fori corrispondenti del portatubi.
- Attivare l'alimentatore ad alta tensione.
- Applicare tensione alle bobine e osservare l'andamento del fascio.

L'andamento del fascio elettronico è circolare e la deflessione avviene in un piano verticale al campo magnetico.

Ad una tensione anodica costante il raggio della deflessione si riduce aumentando la corrente di bobina.

Con una corrente di bobina costante il raggio aumenta incrementando la tensione anodica. Ciò è indice di una maggiore velocità.

Un elettrone di massa  $m$  e di carica  $e$  che si muove verticalmente rispetto al campo magnetico  $B$ , viene forzato dalla forza Lorentz  $B$  e  $v$  in un binario circolare:

$$B \cdot e \cdot v = \frac{m \cdot v^2}{r} \quad (1)$$

dove  $v$  è uguale alla velocità dell'elettrone e  $r$  è uguale al raggio di curvatura.

#### 5.2 Deflessione elettrica

- Cablare il tubo come indicato nella fig. 3. Collegare il polo negativo della tensione anodica al connettore da 4 mm contrassegnato con il segno meno sul collo del tubo.
- Attivare l'alimentatore ad alta tensione.
- Attivare la tensione del condensatore e osservare l'andamento del fascio.

Un elettrone che attraversa alla velocità  $v$  il campo elettrico  $E$  di un condensatore a piastre con la tensione del condensatore  $U_P$  e la distanza dalle piastre  $d$ , viene deflesso su un binario parallelo:

$$y = \frac{1}{2} \cdot \frac{e}{m} \cdot \frac{E}{v^2} \cdot x^2 \quad (2)$$

dove  $y$  è la deflessione lineare lungo la distanza lineare  $x$ .

### 5.3 Determinazione di $e/m$ e $v$

#### 5.3.1 Mediante deflessione magnetica

- Struttura di prova come da fig. 2.

Per la velocità dipendente dalla tensione anodica  $U_A$  degli elettroni  $v$  vale quanto segue:

$$v = \sqrt{2 \cdot \frac{e}{m} \cdot U_A} \quad (3)$$

Dalle equazioni 1 e 3 per la carica specifica  $e/m$  deriva che:

$$\frac{e}{m} = \frac{2 \cdot U_A}{(B \cdot r)^2} \quad (4)$$

$U_A$  può essere letta direttamente,  $B$  e  $r$  possono essere determinati in modo sperimentale.

##### 5.3.1.1 Determinazione di $r$

Per il raggio di curvatura  $r$  del fascio di elettroni deflesso, vale quanto segue come deducibile dalla fig. 1:

$$r^2 = x^2 + (r - y)^2$$

di conseguenza:

$$r = \frac{x^2 + y^2}{2 \cdot y} \quad (5)$$

##### 5.3.1.2 Determinazione di $B$

Per la densità di flusso magnetica  $B$  del campo magnetico secondo la geometria di Helmholtz della copia di bobine e della corrente di bobina  $I$  vale quanto segue:

$$B = \left(\frac{4}{5}\right)^{\frac{3}{2}} \cdot \frac{\mu_0 \cdot n}{R} \cdot I = k \cdot I \quad (6)$$

dove  $k$  è uguale in buona approssimazione a 4,2 mT/A

con  $n = 320$  (spire) e  $R = 68$  mm (raggio della bobina).

#### 5.3.2 Mediante deflessione elettrica

- Struttura di prova come da fig. 3.

Convertendo la formula 2 risulta per  $e/m$  quanto segue:

$$\frac{e}{m} = \frac{2y}{E} \frac{v^2}{x^2} \quad (7)$$

dove  $E = \frac{U_P}{d}$

con  $U_P$  = tensione del condensatore e  $d$  = distanza tra le piastre

#### 5.3.3 Mediante compensazione del campo

- Struttura di prova come da Fig. 4.
- Attivare gli alimentatori ad alta tensione e deflettere elettrostaticamente il fascio di elettroni.
- Attivare l'alimentatore delle bobine e regolare la tensione in modo che il campo magnetico compensi il campo elettrico e il fascio non venga più deflesso.

Il campo magnetico compensa la deflessione del fascio elettronico con il campo elettrico. Ossia:

$$e \cdot E = e \cdot v \cdot B$$

Quindi per  $v$ :

$$v = \frac{E}{B} \quad (8)$$

con  $E = \frac{U_P}{d}$ .

Per la determinazione di  $B$  vedere il punto 5.3.1.2.

Per  $e/m$  vale quanto segue:

$$\frac{e}{m} = \frac{1}{2 \cdot U_A} \cdot \left(\frac{E}{B}\right)^2 \quad (9)$$

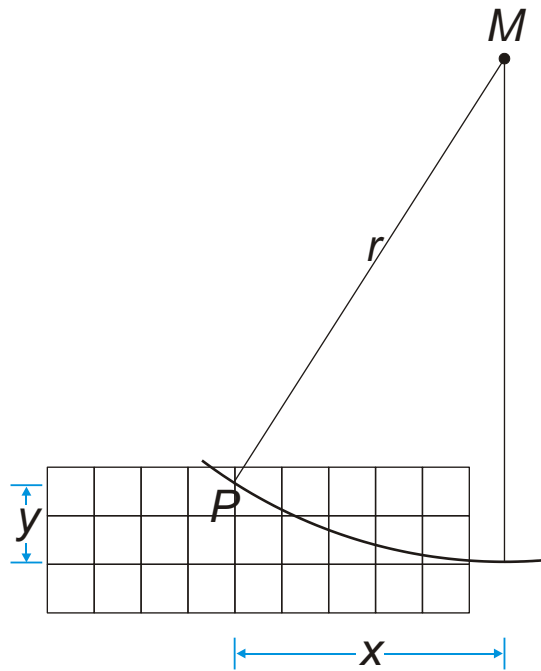


Fig. 1 Determinazione di  $r$

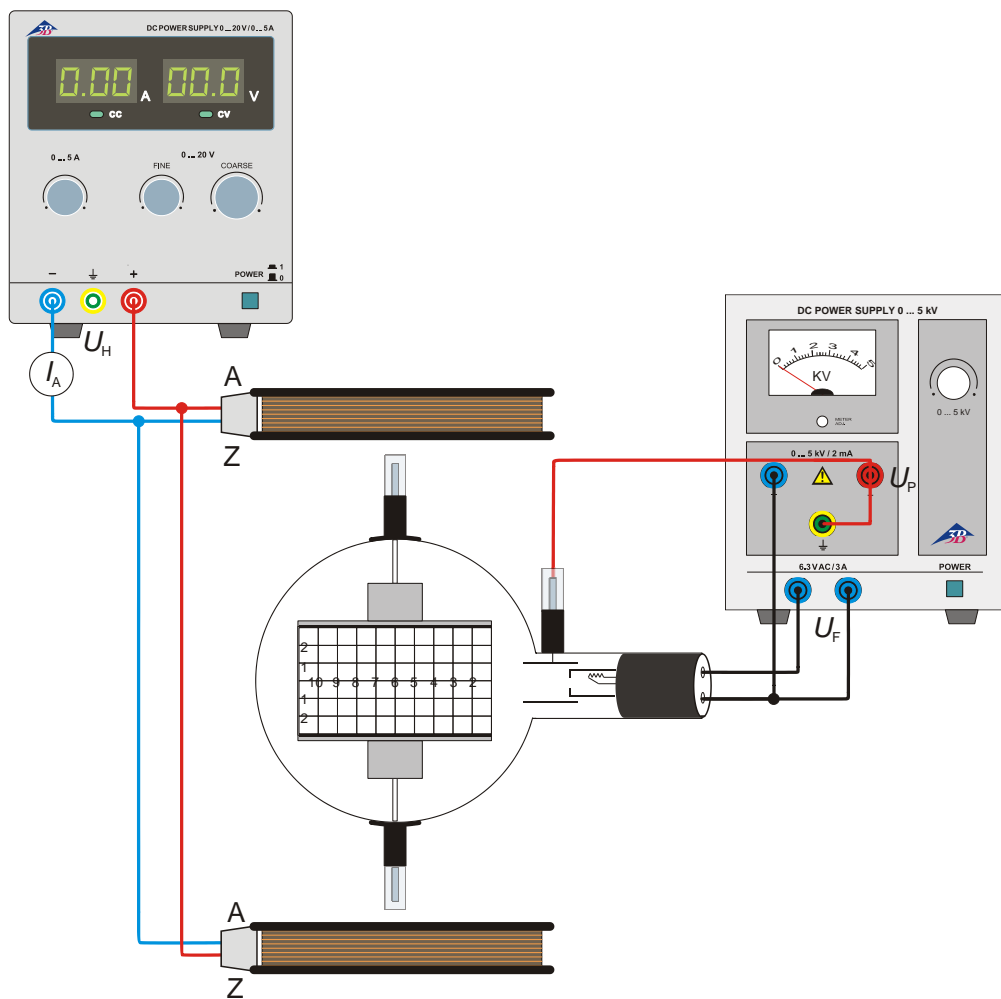


Fig. 2 Deflessione magnetica

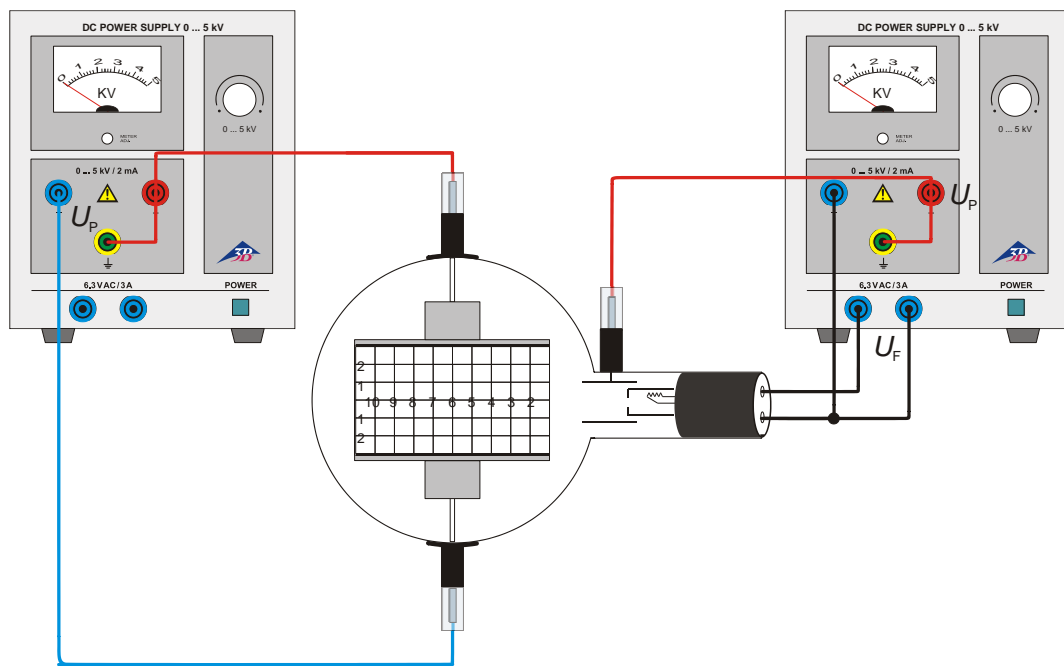


Fig. 3 Deflessione elettrica

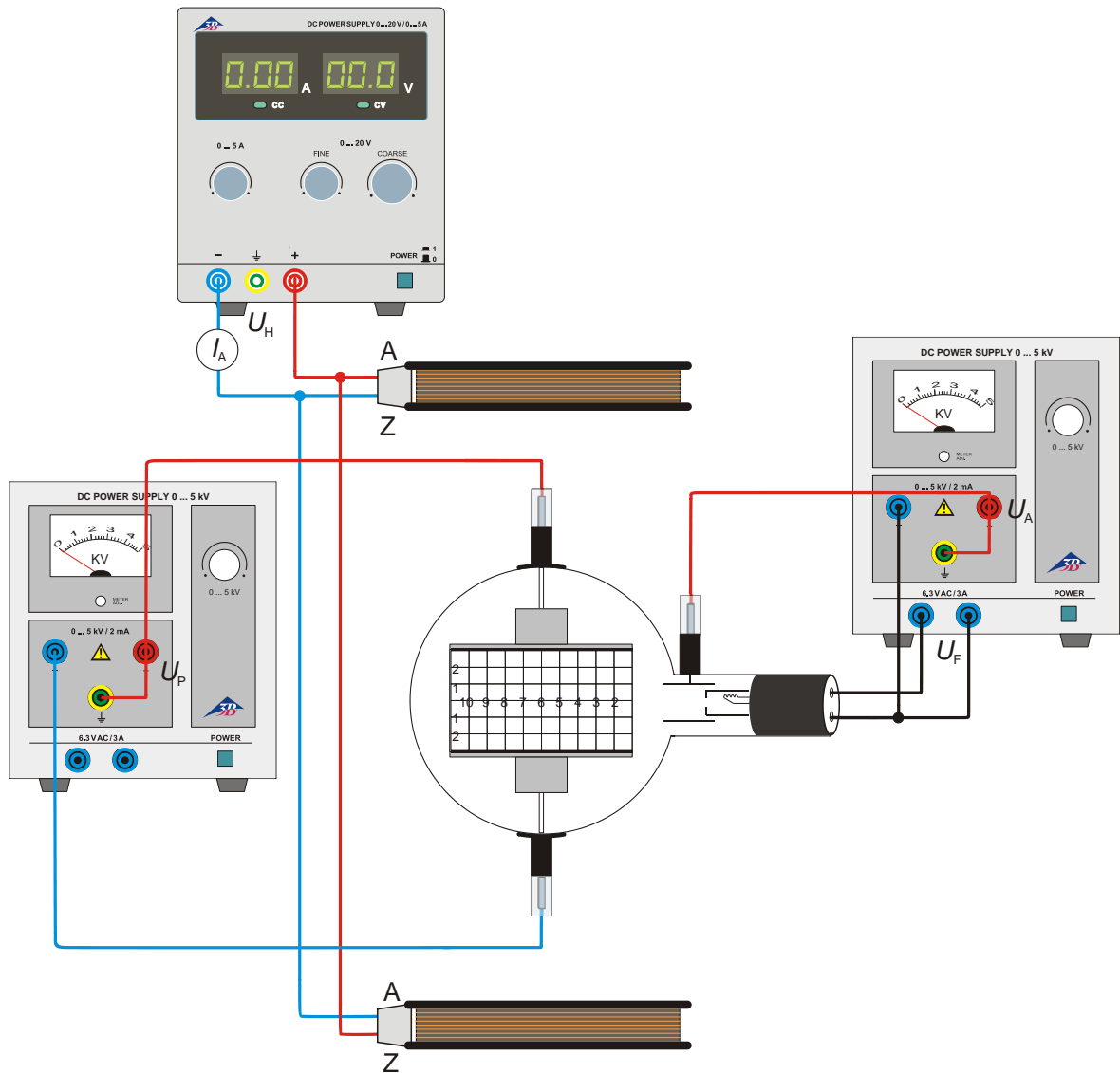
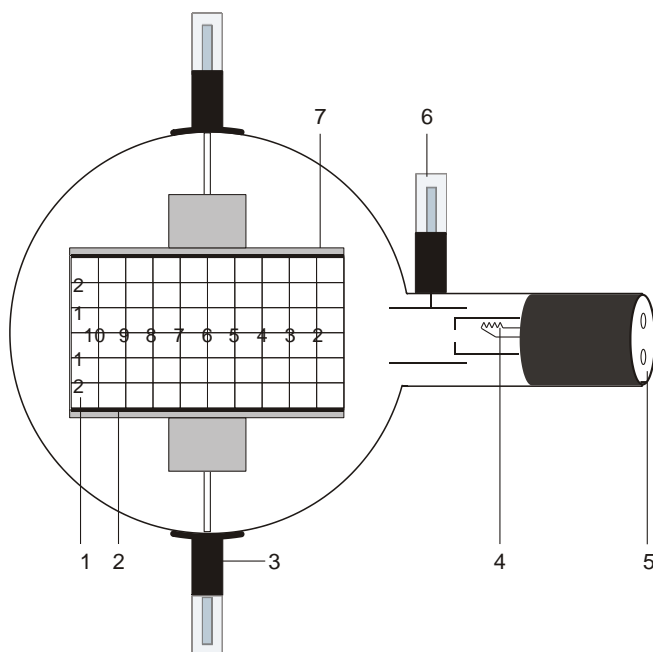


Fig. 4 Determinazione di  $e/m$  mediante compensazione del campo

## Tubo de desvio de feixes de elétrons D 1000651

### Instruções de operação

10/15 ALF



- 1 Tela luminescente
- 2 Placa inferior de desvio
- 3 Apoio com conectores de pino de 4 mm para a conexão com a placa do condensador
- 4 Canhão de elétrons
- 5 Conectores de 4 mm para a conexão com o aquecedor e o cátodo
- 6 Conector de pino de 4 mm para a conexão com o ânodo
- 7 Placa superior de desvio

### 1. Indicações de segurança

Tubos catódicos incandescentes são ampolas de vidro evacuadas de paredes finas, manusear com cuidado: risco de implosão!

- Não sujeitar os tubos a qualquer tipo de esforço físico.
- Não sujeitar o cabos de conexão a esforço puxando-o.
- O tubo só pode ser instalado no suporte para tubo D (1008507).

Tensões excessivamente altas, correntes ou temperaturas de cátodo errôneas, podem levar à destruição dos tubos.

- Respeitar os parâmetros operacionais indicados.
- Somente efetuar conexões nos circuitos com os elementos de alimentação elétrica desconectados.
- Somente montar ou desmontar os tubos com os elementos de alimentação elétrica desligados.

Durante o funcionamento, o gargalo do tubo se aquece.

- Caso necessário, deixar esfriar os tubos antes de desmontá-los.

O cumprimento das diretivas EC para compatibilidade eletromagnética só está garantido com a utilização dos aparelhos de alimentação elétrica recomendados.

### 2. Descrição

O tubo de desvio de feixes de elétrons serve para a pesquisa de feixes de elétrons em campos elétricos e magnéticos. Ele permite tanto uma estimativa das cargas específicas  $e/m$  como também a determinação da velocidade dos elétrons  $v$ .

O tubo de desvio de feixes de elétrons possui um canhão de elétrons numa ampola de vidro evacuada com um sistema de eletrodos focalizador, esquentado diretamente por um cátodo incandescente Wolfram e um ânodo de forma cilíndrica. Por meio de um condensador de placa integrado, o feixe de elétrons pode ser desviado magneticamente utilizando de uma bobina de Hemholtz D (1000644). As placas de desvio suportam uma tela luminescente com grade centimétrica, girada em 15° graus em

contra do eixo de feixe, sobre a qual fica visível o percurso dos elétrons.

### 3. Dados técnicos

Aquecedor:	≤ 7,5 V AC/DC
Tensão anódica:	1000 V – 5000 V DC
Corrente anódica:	aprox. 0,1 mA/4000 V
Tensão condensador:	máx. 5000 V
Distância placas do condensador:	aprox. 54 mm
Tela fluorescente:	90 mm x 60 mm
Ampola de vidro:	aprox. 130 mm Ø
Comprimento total:	aprox. 260 mm

### 4. Utilização

Para a realização de experiências com o tubo de desvio de feixes de elétrons são necessários adicionalmente os seguintes aparelhos:

1 Suporte dos tubos D	1008507
2 Fonte de alimentação de alta tensão 5 kV (115 V, 50/60 Hz)	1003309
ou	
2 Fonte de alimentação de alta tensão 5 kV (230 V, 50/60 Hz)	1003310
1 Par de bobinas de Helmholtz D	1000644
1 Fonte de alimentação DC 20 V (115 V, 50/60 Hz)	1003311
ou	
1 Fonte de alimentação DC 20 V (230 V, 50/60 Hz)	1003312
1 Multímetro analógico AM51	1003074
Recomendação suplementar:	
Adaptador de proteção, 2 polos	1009961

#### 4.1 Instalação do tubo no suporte para tubos

- Montar e desmontar o tubo somente com os aparelhos de alimentação elétrica desligados.
- Empurrar até o fim o deslizante de fixação do suporte do tubo.
- Colocar o tubo nas pinças de fixação.
- Fixar o tubo nas pinças por meio do deslizante de fixação.
- Dado o caso inserir o adaptador de proteção sobre as tomadas de conexão do tubo.

#### 4.2 Desmontagem do tubo do suporte para tubos

- Para retirar o tubo, puxar o deslizante de fixação de volta e extrair o tubo.

## 5. Exemplos de experiências

### 5.1 Desvio magnético

- Efetuar a conexão dos tubos conforme a fig. 2. Sendo que o pólo negativo da tensão anódica deve ser ligado com o conector de 4 mm com a indicação de negativo no gargalo do tubo.
- Colocar as bobinas nos orifícios correspondentes no suporte para tubos.
- Ligar o aparelho de produção de alta tensão.
- Induzir tensão nas bobinas e observar o percurso dos feixes.

O percurso do feixe de elétrons é circular, o desvio ocorre a um nível perpendicularmente ao campo magnético.

Com tensão anódica constante, o rádio do desvio se reduz com o aumento da corrente das bobinas.

Com corrente de bobina constante, o rádio aumenta com o aumento da tensão anódica, o que implica uma velocidade mais alta.

Um elétron de massa  $m$  e carga  $e$ , que se move perpendicular a um campo magnético  $B$ , é forçado por uma força central  $B \cdot v$  a assumir um percurso circular:

$$B \cdot e \cdot v = \frac{m \cdot v^2}{r} \quad (1)$$

sendo  $v$  = velocidade do elétron e  $r$  = rádio da curvatura.

### 5.2 Desvio elétrico

- Efetuar a conexão do tubo conforme a fig. 3. Sendo que o pólo negativo da tensão anódica deve ser ligado com o conector de 4 mm com a indicação de negativo no gargalo do tubo.
- Ligar o aparelho de produção de alta tensão.
- Ligar a tensão do condensador e observar o percurso do feixe.

Um elétron, que atravessa o campo elétrico  $E$  de um condensador de placas com a tensão de condensador  $U_P$  com a velocidade  $v$ , é desviado para um percurso paralelo:

$$y = \frac{1}{2} \cdot \frac{e}{m} \cdot \frac{E}{v^2} \cdot x^2 \quad (2)$$

sendo que  $y$  é o desvio linear na distância linear  $x$ .



### 5.3 Determinação de $e/m$ e $v$

#### 5.3.1 Por meio do desvio magnético

- Montagem da experiência conforme fig. 2.

Para a velocidade  $v$  do elétron dependente da tensão anódica  $U_A$ , é válido:

$$v = \sqrt{2 \cdot \frac{e}{m} \cdot U_A} \quad (3)$$

Das equações 1 e 3 resulta para a carga específica  $e/m$ :

$$\frac{e}{m} = \frac{2 \cdot U_A}{(B \cdot r)^2} \quad (4)$$

$U_A$  pode ser lida imediatamente,  $B$  e  $r$  podem ser determinadas experimentalmente.

##### 5.3.1.1 Determinação de $r$

Para o rádio de curvatura  $r$  do feixe de elétrons desviado é válido, como claramente visível na fig. 1:

$$r^2 = x^2 + (r - y)^2$$

do que resulta:

$$r = \frac{x^2 + y^2}{2 \cdot y} \quad (5)$$

##### 5.3.1.2 Determinação de $B$

Para a densidade de fluxo magnético  $B$  do campo magnético na geometria de Helmholtz do par de bobinas e da corrente de bobina  $I$ , é válido:

$$B = \left(\frac{4}{5}\right)^{\frac{3}{2}} \cdot \frac{\mu_0 \cdot n}{R} \cdot I = k \cdot I \quad (6)$$

sendo  $k$  = em boa aproximação 4,2 mT/A com  $n = 320$  (espiras) e  $R = 68$  mm (rádio da bobina).

#### 5.3.2 Por meio de desvio elétrico

- Montagem da experiência conforme fig. 3.

Por meio da alteração da fórmula 2 resulta para  $e/m$ :

$$\frac{e}{m} = \frac{2y}{E} \frac{v^2}{x^2} \quad (7)$$

sendo que  $E = \frac{U_P}{d}$

com  $U_P$  = tensão de condensador e  $d$  = distância entre placas

#### 5.3.3 Por meio de compensação de campo

- Montagem da experiência conforme fig. 4, porém, adicionalmente com a bobina de Helmholtz, como na experiência 5.1 (fig. 1).
- Ligar o aparelho de alta tensão e desviar o feixe de elétrons de modo eletrostático.
- Ligar o aparelho de alimentação elétrica das bobinas e ajustar a tensão de modo que o campo magnético compense o campo elétrico e o feixe assim não seja mais desviado.

O campo magnético compensa o desvio do feixe de elétrons através do campo elétrico. É válido:

$$e \cdot E = e \cdot v \cdot B$$

Do que resulta para  $v$ :

$$v = \frac{E}{B} \quad (8)$$

com  $E = \frac{U_P}{d}$ .

Para a determinação de  $B$  veja o item 5.3.1.2.

Para  $e/m$  é válido:

$$\frac{e}{m} = \frac{1}{2 \cdot U_A} \cdot \left(\frac{E}{B}\right)^2 \quad (9)$$

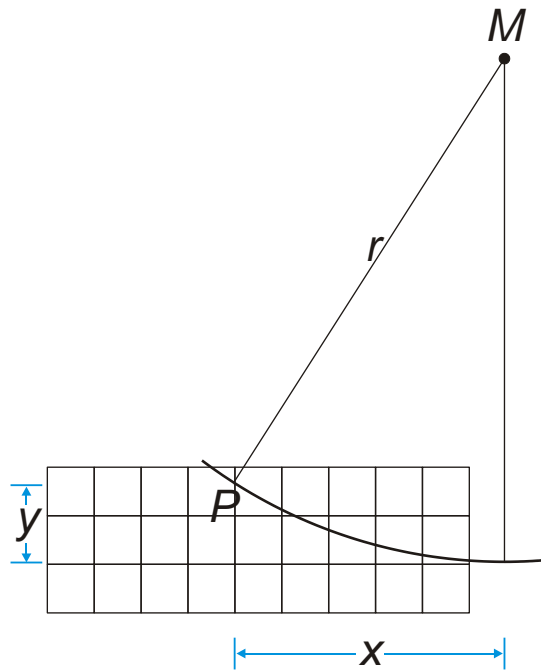


Fig. 1 Determinação de  $r$

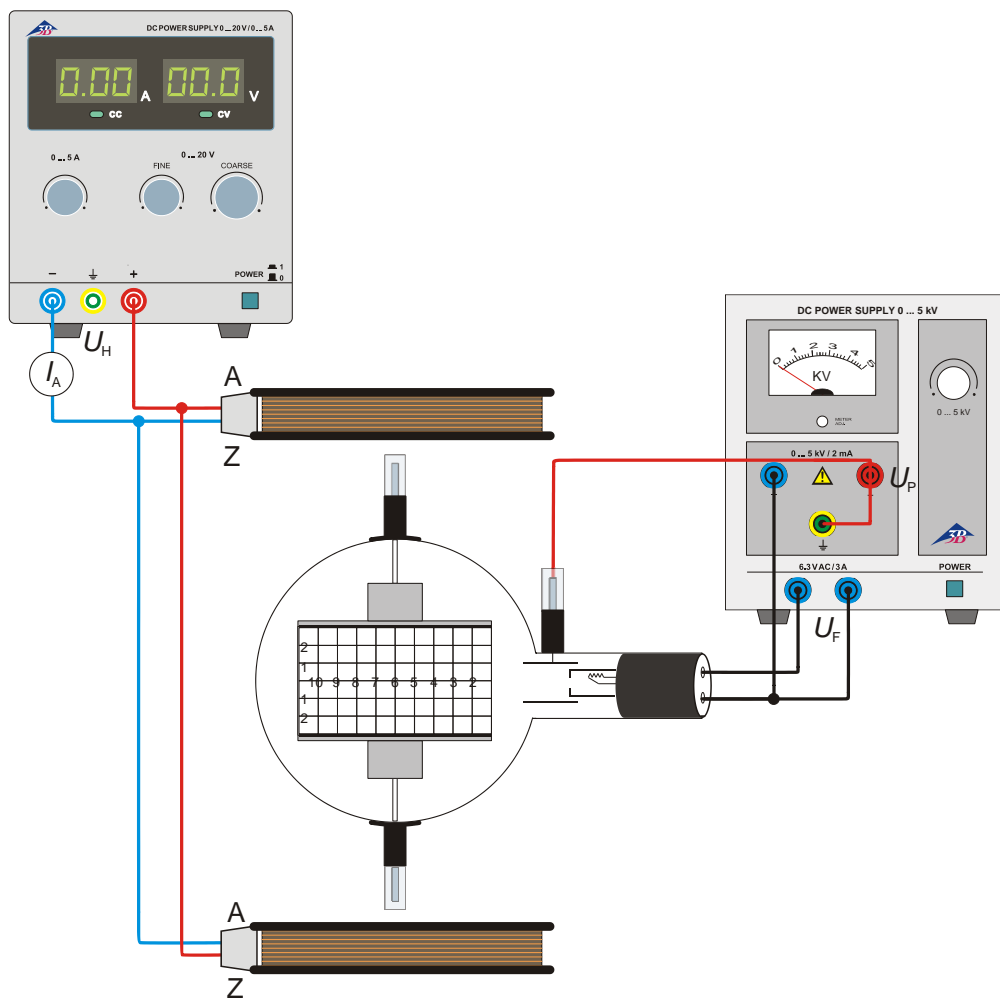


Fig. 2 Desvio magnético

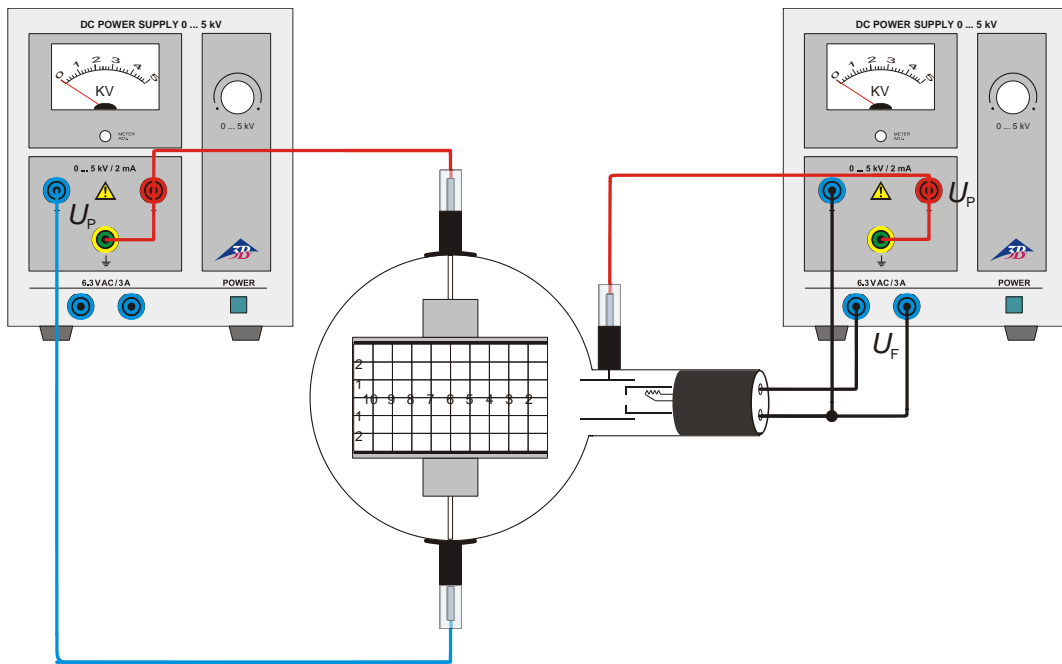


Fig.3 Desvio elétrico

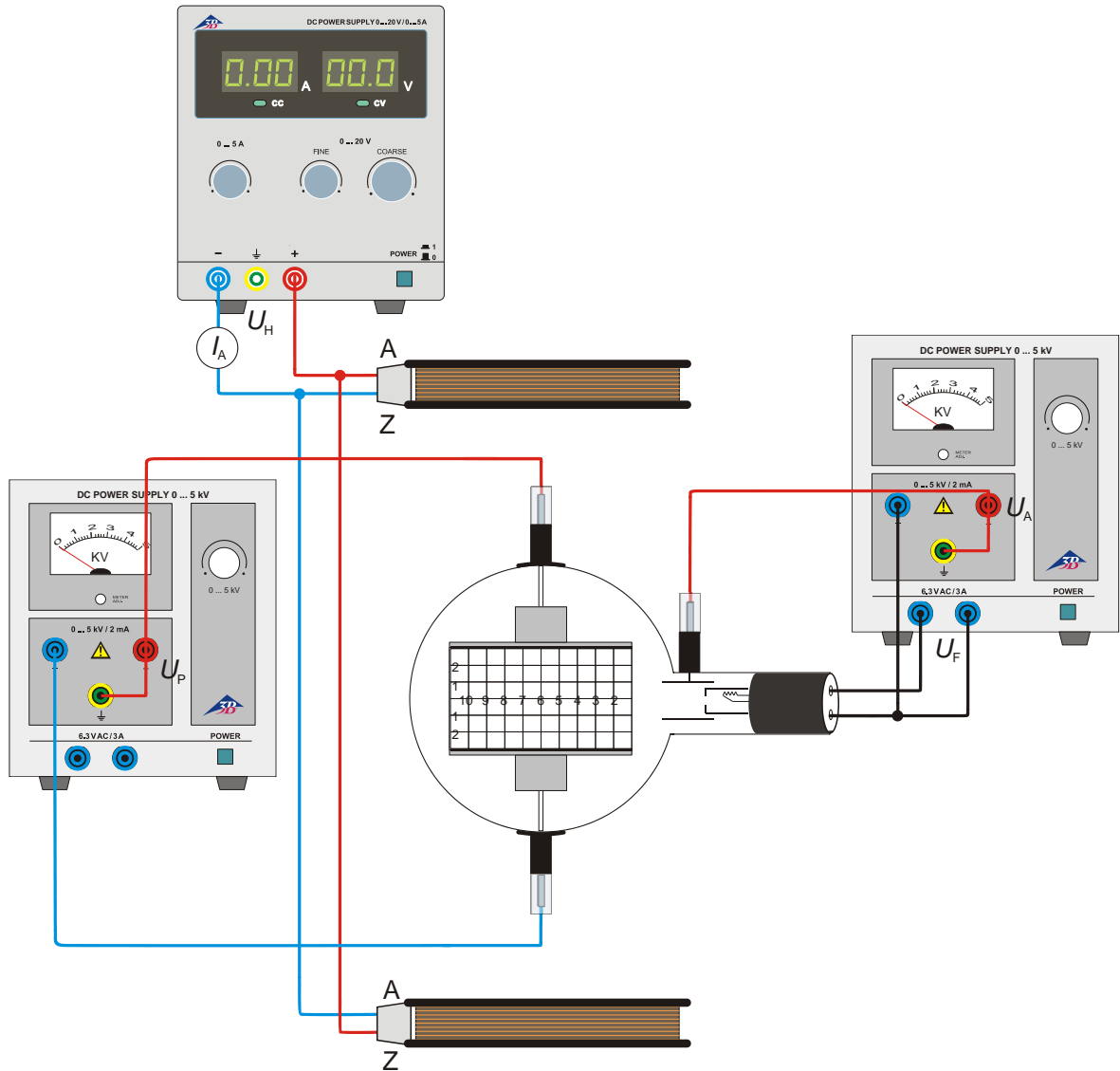


Fig. 4 Determinação de  $e/m$  por meio de compensação de campo