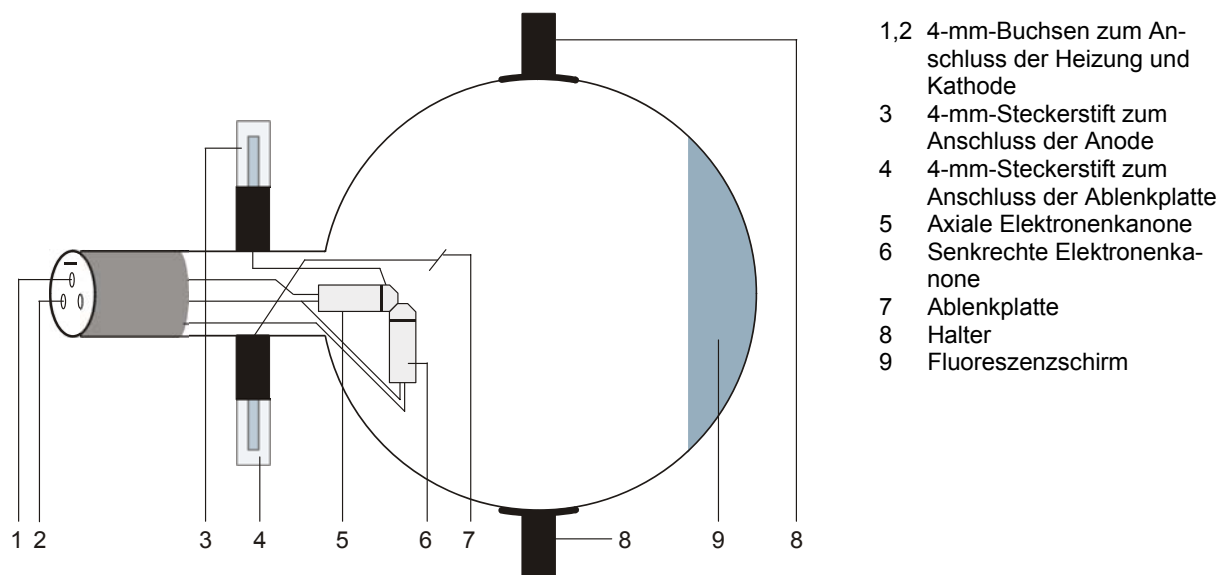


Doppelstrahlröhre D 1000654

Bedienungsanleitung

12/12 ALF



- 1,2 4-mm-Buchsen zum Anschluss der Heizung und Kathode
- 3 4-mm-Steckerstift zum Anschluss der Anode
- 4 4-mm-Steckerstift zum Anschluss der Ablenkplatte
- 5 Axiale Elektronenkanone
- 6 Senkrechte Elektronenkanone
- 7 Ablenkplatte
- 8 Halter
- 9 Fluoreszenzschirm

1. Sicherheitshinweise

Glühkathodenröhren sind dünnwandige, evakuierte Glaskolben. Vorsichtig behandeln: Implosionsgefahr!

- Röhre keinen mechanischen Belastungen aussetzen.
- Verbindungskabeln keinen Zugbelastungen aussetzen.
- Röhre nur in den Röhrenhalter D (1008507) einsetzen.

Zu hohe Spannungen, Ströme sowie falsche Kathodenheiztemperatur können zur Zerstörung der Röhre führen.

- Die angegebenen Betriebsparameter einhalten.

Beim Betrieb der Röhren können am Anschlussfeld berührungsgefährliche Spannungen und Hochspannungen anliegen.

- Schaltungen nur bei ausgeschalteten Versorgungsgeräten vornehmen.
- Röhren nur bei ausgeschalteten Versorgungsgeräten ein- und ausbauen.

Im Betrieb erwärmt sich der Röhrenhals.

- Röhre vor dem Ausbau abkühlen lassen.

Die Einhaltung der EC Richtlinie zur elektromagnetischen Verträglichkeit ist nur mit den empfohlenen Netzgeräten garantiert.

2. Beschreibung

Die Doppelstrahlröhre dient zur Bestimmung der spezifischen Ladung e/m aus dem Bahndurchmesser des Elektronenstrahls bei tangentialem Einschuss und senkrecht angelegtem Magnetfeld sowie zur Beobachtung der Spiralbahnen von Elektronen bei axialem Einschuss und koaxialem Magnetfeld.

Die Doppelstrahlröhre ist ein teilvakuierter, mit Helium gefüllter Glaskörper mit tangentialer und axialer Elektronenkanone mit je einer indirekt beheizten Oxid-Kathode. Die senkrecht zu einander angeordneten Elektronenstrahlen erlauben eine gemeinsame Ablenkplatte für beide Elektronenkanonen. Die Elektronenbahnen werden durch Stoßanregung der Heliumatome als feiner, schwach grüner Leuchtstrahl sichtbar.

3. Technische Daten

Heizspannung:	max. 7,5 V AC/DC
Anodenspannung:	max. 100 V DC
Anodenstrom:	max. 30 mA
Ablenkspannung:	max. 50 V DC
Glaskolben:	ca. 130 mm Ø
Gesamtlänge:	ca. 260 mm
Gasfüllung:	Helium mit einem Druck von 0,1 Torr

4. Bedienung

Zur Durchführung der Experimente mit der Doppelstrahlröhre sind folgende Geräte zusätzlich erforderlich:

1 Röhrenhalter D	1008507
1 DC Netzgerät 0 – 500 V (@230 V) oder 1 DC Netzgerät 0 – 500 V (@115 V)	1003308 1003307
1 Helmholtz-Spulenpaar D	1000644
1 Analog Multimeter AM50	1003073

4.1 Einsetzen der Röhre in den Röhrenhalter

- Röhre nur bei ausgeschalteten Versorgungsgeräten ein- und ausbauen.
- Fixierschieber des Röhrenhalters ganz zurück schieben.
- Röhre in die Klemmen einsetzen.
- Mittels der Fixierschieber Röhre in den Klemmen sichern.

4.1 Entnahme der Röhre aus dem Röhrenhalter

- Zum Entnehmen der Röhre Fixierschieber wieder zurück schieben und Röhre entnehmen.

5. Versuchsbeispiele

5.1 Abschätzung von e/m

Ein Elektron der Masse m mit der Ladung e , das sich mit der Geschwindigkeit v senkrecht zu einem magnetischen Feld B bewegt, erfährt die Kraft F , die senkrecht sowohl zu B und v wirkt:

$$F = evB$$

Sie zwingt das Elektron in eine Kreisbahn mit dem Krümmungsradius R in einer Ebene senkrecht zu B . Die Zentripetalkraft ist gegeben durch

$$F = \frac{mv^2}{R} = evB.$$

Daraus folgt:

$$B = \frac{v}{\frac{e}{m}R} \text{ tesla}$$

Umstellen der Gleichung ergibt:

$$\frac{e}{m} = \frac{v}{BR}$$

Wird der Elektronenstrahl einem bekannten magnetischen Feld der Größe B ausgesetzt und v und R ausgerechnet, so kann das Verhältnis e/m bestimmt werden.

Nach dem Energieerhaltungsgesetz ist die Veränderung der kinetischen Energie plus der potenziellen Energie einer Ladung, die sich von Punkt 1 zu Punkt 2 bewegt, gleich Null, da keine Arbeit verrichtet wird.

$$\left(\frac{1}{2}mv_2^2 - \frac{1}{2}mv_1^2 \right) + (eU_2 - eU_1) = 0$$

Für die Energie eines Elektrons in der Doppelstrahlröhre gilt:

$$eU_A = \frac{1}{2}mv^2$$

Durch Auflösung nach v und Einsetzen in die Gleichung ergibt sich:

$$\frac{e}{m} = \frac{v}{BR}$$

Daraus folgt:

$$\frac{e}{m} = \frac{2U_A}{B^2R^2}$$

Der Ausdruck e/m ist die spezifische Ladung eines Elektrons und hat die feste Größe $(1,75888 \pm 0,0004) \times 10^{11} \text{ C/kg}$.

5.1.1 Bestimmung von B

Die Spulen haben einen Durchmesser von 138 mm und in der Helmholtz-Anordnung eine Flussdichte B von

$$B = \mu_0 H = (4.17 \times 10^{-3}) I_H \text{ tesla}$$

und

$$B^2 = 17.39 \cdot 10^{-6} I_H^2$$

wobei I_H der Strom in den Helmholtzspulen ist.

Weiter gilt

$$\frac{e}{m} = \frac{U_A}{I_H^2 R^2} \cdot 1.15 \cdot 10^5$$

und

$$I_H^2 = k \frac{U_A}{R^2}$$

5.1.2 Bestimmung von R

Der Elektronenstrahl tritt bei C aus der Elektronenkanone auf der Längsachse der Röhre, die eine Tangente zu jeder kreisförmigen Ablenkung des Strahls bildet. Der Mittelpunkt der Kreisbahn ist der Punkt B. Er liegt in der Ebene DCD' ungefähr 2 mm entfernt von der Ebene EE' (siehe Fig. 1).

$$AB^2 = BC^2 + AC^2 - 2BC \cdot DC$$

$$R = BC = AB = \frac{AC^2}{2DC} = \frac{x^2 + y^2}{2y}$$

$$R^2 = \left[\frac{x^2 + y^2}{2y} \right]^2$$

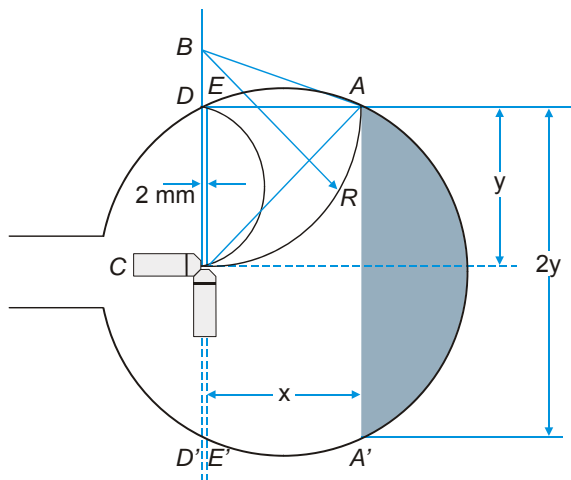


Fig. 1 Bestimmung von R

- Beschaltung der Röhre gemäß Fig. 4 vornehmen.
- Raumbelichtung abdunkeln.
- Heizspannung U_F von 7 V einstellen und ca. 1 Minute warten bis sich die Temperatur der Heizung stabilisiert hat (siehe Bemerkungen Punkt 7).
- Anodenspannung U_A von 90 V einstellen (Plattenspannung $U_P = 0$ V).
- Spulenstrom I_H so einstellen, dass der abgelenkte Strahl durch Punkt A am Rand des Leuchtschirms geht. Gleichzeitig mittels einer Plattenspannung U_P von maximal 6 V den Strahl fokussieren.
- Punkt A mit einem Filzstift auf der Röhre markieren.
- U_A erhöhen und I_H so einstellen, dass der abgelenkte Strahl immer durch Punkt A geht. Werte in einer Tabelle zusammenstellen.

U_A in Volt	I_H in Ampere	I_H^2
90		
100		
110		
120		

- I_H so erhöhen, dass der abgelenkte Strahl immer durch Punkt E geht und Werte in einer Tabelle zusammenstellen.
- Punkt E mit einem Filzstift auf der Röhre markieren.
- Werte aus beiden Tabellen grafisch darstellen.
- Mit einem Messschieber die Durchmesser AA', EE' und den Abstand AE bestimmen.
- Tabelle komplettieren und R^2 errechnen.

AE mm	x = AE+2 mm	x^2 mm ²	2y = EE' mm	y = EE'/2 mm	y^2 mm ²	R^2 mm ²

Durch Einsetzen der Werte in die Gleichung

$$\frac{e}{m} = \frac{U_A}{I_H^2 R^2} \cdot 1.15 \cdot 10^5$$

lässt sich ein Näherungswert für e/m errechnen.

5.2 Die kreisförmige Ablenkung und Abschätzung von e/m

- Beschaltung der Röhre gemäß Fig. 5 vornehmen.
- Anodenspannung U_A von 100 V einstellen (Plattenspannung $U_P = 0$ V).
- Spulenstrom I_H so einstellen, dass der abgelenkte Strahl einen Kreis bildet und die Ebene AA' eine Tangente dazu ist.

Zweckmäßig ist es dabei den Strahl von oben zu betrachten, der dann als gerade Linie erscheint, und mit einer Plattenspannung von maximal 6 V zu fokussieren.

Anmerkung: Die axiale Nicht-Linearität des Strahls bewirkt, dass er aus der Ebene der Elektronenkanone verschoben ist. Um genauere Resultate zu erreichen sollte die Röhre mittels der Halterungsgabel so gedreht werden, dass der Kreis in der Ebene der Elektronenkanone liegt. Gleichzeitig sollte I_H so angepasst werden, dass die Ebene AA' eine gute Tangente zur Kreisbahn bildet. Ein leichter Winkelversatz zur Röhrenachse ist tolerierbar. Der Strahl

bildet auch eine leichte Spirale statt einer Kreisbahn zu folgen.

- U_A erhöhen und I_H so einstellen, dass die Ebene AA' immer eine Tangente zum abgelenkten Strahl bildet. Werte in einer Tabelle zusammenstellen und grafisch darstellen.
- $R = AE/2$ und $R^2 = AE^2/4$ wie im Versuch 5.1 bestimmen.

Durch Einsetzen der Werte in die Gleichung

$$\frac{e}{m} = \frac{U_A}{I_H^2 R^2} \cdot 1.15 \cdot 10^5$$

lässt sich ein Näherungswert für e/m errechnen.

5.3 Der Effekt eines axialen Magnetfelds

- Röhre in einem Winkel von 90° zu ihrer normalen Position im Halter platzieren.
- Eine Spule so in den Röhrenhalter einsetzen, dass der Leuchtschirm von ihr umschlossen ist. Alternativ kann die Spule auch in einem Stativ aufgebaut werden (siehe Fig. 2).
- Beschaltung der Röhre gemäß Fig. 6 vornehmen.

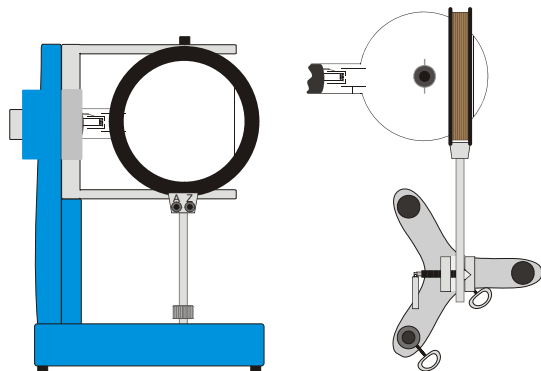


Fig. 2 Aufbau der Spule (links: im Röhrenhalter, rechts: in Stativmaterial)

- Anodenspannung U_A auf max. 60 V einstellen (Plattenspannung $U_P = 0$ V).
- Spulenstrom I_H langsam erhöhen.

Mit nur einem axialen Vektor der Geschwindigkeit v_a wird die axiale Nicht-Linearität des Strahls korrigiert und fällt mit der der wahren Achse des Felds zusammen.

- Mit einem Filzstift die Lage des Strahls markieren.
- I_H auf 1,5 A einstellen, U_P langsam erhöhen, so dass ein zweiter Geschwindigkeitsvektor v_p auf den Strahl wirkt.
- Den Elektronenstrahl durch die Spule hindurch beobachten.

Der Strahlengang wird in eine Helix umgeformt.

Der Strahl geht dabei nicht um die Feldachse, sondern kehrt jeweils nach jeder Schleife dort hin zurück.

- Feld B durch Umpolung der Helmholtzspule umkehren und den Strahl beobachten.
- Anodenspannung verändern und Auswirkung auf die Helix beobachten, wieder auf 60 V zurückkehren.

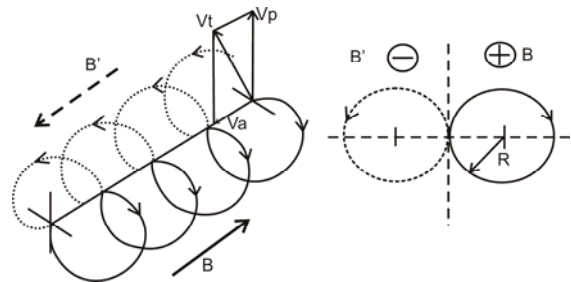


Fig. 3 Helix des abgelenkten Strahls

6. Fehlerquote der Ergebnisse

1. Der kreisförmige Strahl in Experiment 5.2 ist sichtbar durch Photonenemission. Diese Energie geht verloren und wird nicht ersetzt. Aus diesem Grund tendiert der Strahl zu einem spiralförmigen Verlauf statt einer Kreisbahn zu folgen. Bei einem festen Radius R und einer wirklichen Kreisbahn ist U_A/I_H^2 größer als gemessen und deshalb ist der Fehler bei der Bestimmung von e/m immer auf der negativen Seite. Trotzdem lassen sich Ergebnisse erzielen, die innerhalb 20% genau sind.

2. Bei Experimenten mit halbkreisförmig abgelenkten Strahlen wie in Experiment 5.1 werden Ergebnisse erzielt, die größer sind als der Literaturwert. Die Punkte A und E, zu denen der Strahl abgelenkt wird, liegen außerhalb der homogenen Region der Helmholtzspulen. Dort nimmt die Flussdichte ab. Bei einem bestimmten Radius R und einem homogenen Feld ist U_A/I_H^2 kleiner als gemessen und deshalb ist der Fehler bei der Bestimmung von e/m immer auf der positiven Seite. Trotzdem lassen sich Ergebnisse erzielen, die innerhalb 20% genau sind.

7. Anmerkungen

1. Begrenzung des Anodenstroms: Zur Vermeidung von zu starkem Beschuss mit positiven Ionen auf die Elektronen emittierenden Chemikalien der Kathode sollte der Anodenstrom wann immer möglich auf 20 mA begrenzt sein. Höhere Ströme sind für kurze Zeit tolerierbar, über längere Zeit jedoch verkürzen sie jedoch die normale Lebenszeit der Röhre.

2. Thermische Stabilität der Kathode: Aus dem gleichen Grund sollte der Beschuss einer kalten, sich gerade aufheizenden Kathode vermieden werden.

3. Fokussierung des Strahls: Mittels kleiner Spannungen U_P an der Ablenkplatte lässt sich der Strahl fokussieren. Spannungen über 6 V führen zu einer Verschlechterung der Ergebnisse.

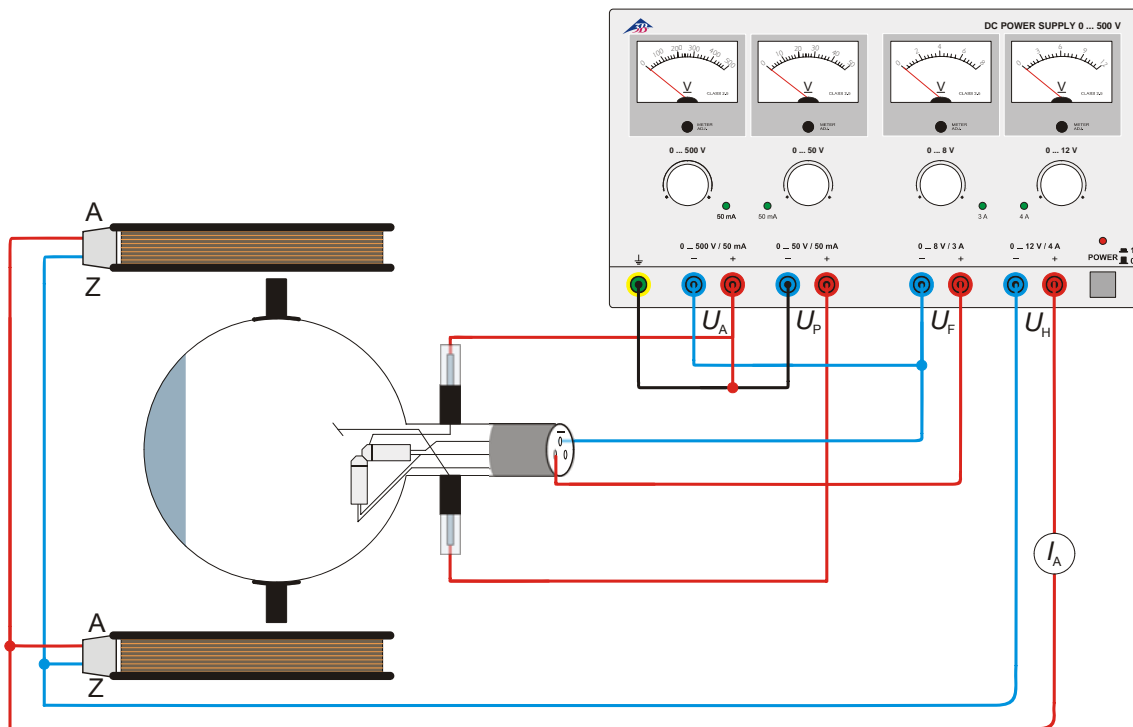


Fig. 4 Bestimmung von e/m mittels der axialen Elektronenkanone

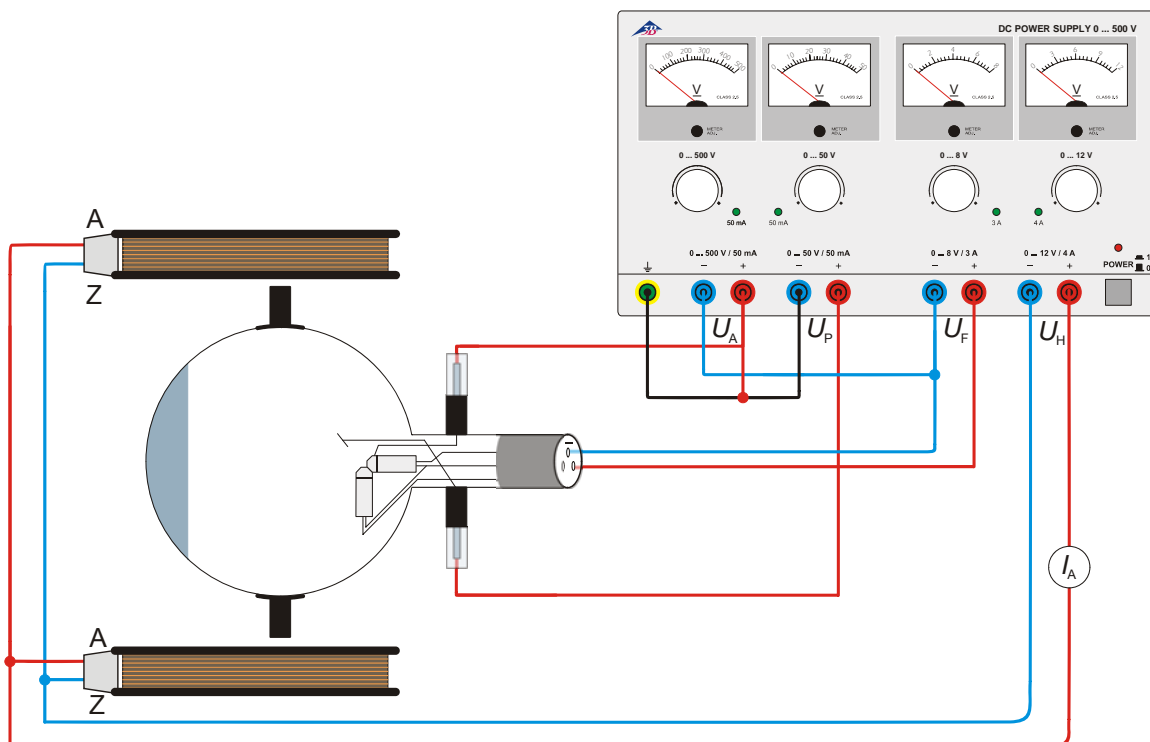


Fig. 5 Bestimmung von e/m mittels der senkrechten Elektronenkanone

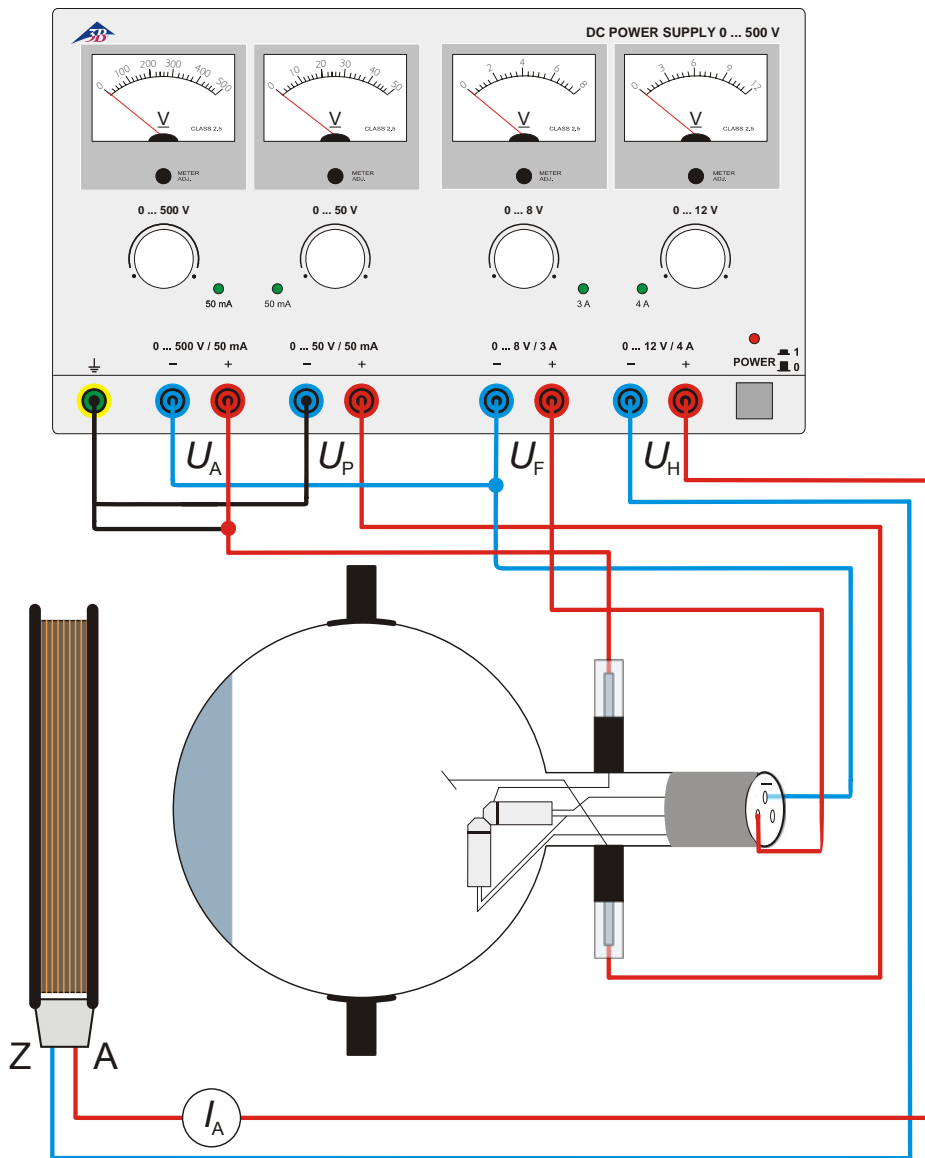
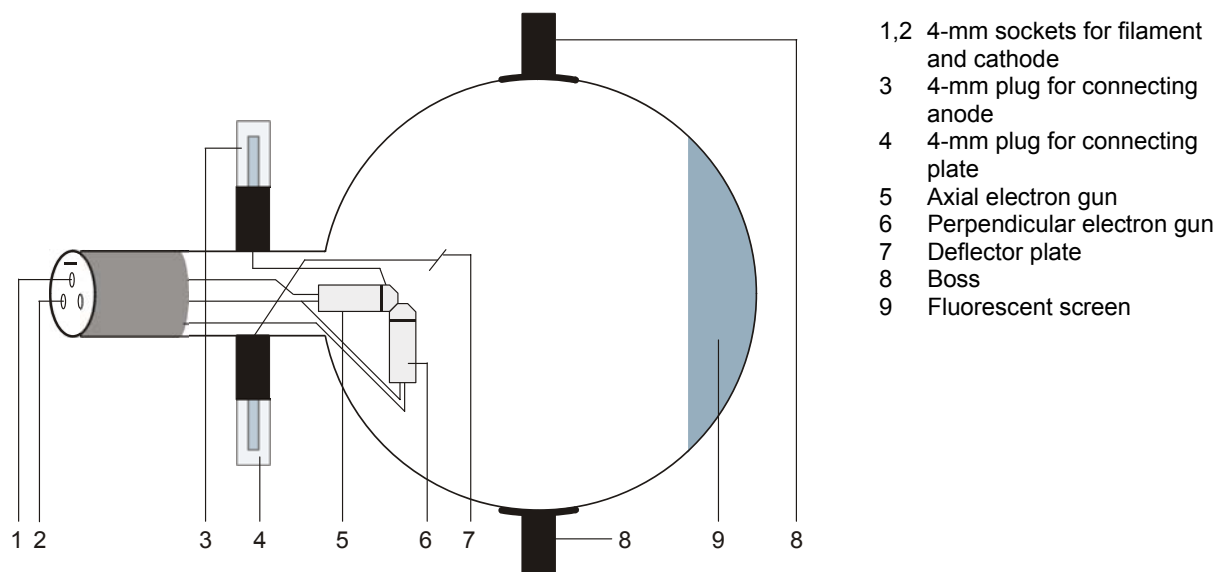


Fig. 6 Der Effekt eines axialen Magnetfelds

Dual Beam Tube D 1000654

Instruction sheet

12/12 ALF



1. Safety instructions

Hot cathode tubes are thin-walled, highly evacuated glass tubes. Treat them carefully as there is a risk of implosion.

- Do not subject the tube to mechanical stresses.
- Do not subject the connection leads to any tension.
- The tube may only be used with tube holder D (1008507).

If voltage or current is too high or the cathode is at the wrong temperature, it can lead to the tube becoming destroyed.

- Do not exceed the stated operating parameters.
- When the tube is in operation, the terminals of the tube may be at high voltages with which it is dangerous to come into contact.
- Only change circuits with power supply switched off.
 - Only exchange tubes with power supply switched off.

When the tube is in operation, the stock of the tube may get hot.

- Allow the tube to cool before dismantling.

The compliance with the EC directive on electromagnetic compatibility is only guaranteed when using the recommended power supplies.

2. Description

The dual beam tube can be used to determine the specific charge e/m from the diameter of the path followed by electrons fired into the tube from a perpendicularly mounted gun with a vertically aligned magnetic field and observation of the spiral path followed by electrons fired axially into a co-axial magnetic field.

The dual beam tube is a partly evacuated electron tube, filled with helium at low pressure and equipped with both axial and perpendicular electron guns. The electron beams are perpendicular to one another and a common deflector plate is provided for both guns. The electron beam source is an oxide cathode heated indirectly via a heating coil. The electron paths show up as a fine, slightly greenish beam due to impact excitation of the helium atoms.

3. Technical data

Filament voltage:	max. 7.5 V AC/DC
Anode voltage:	max. 100 V DC
Anode current:	max. 30 mA
Deflector voltage:	max. 50 V DC
Glass bulb:	130 mm dia. approx.
Total length:	260 mm approx.
Gas filling:	Helium at 0.1 torr pressure

4. Operation

To perform experiments using the dual beam tube, the following equipment is also required:

1 Tube holder D	1008507
1 DC power supply 500 V (@230 V)	1003308
or	
1 DC power supply 500 V (@115 V)	1003307
1 Helmholtz pair of coils D	1000644
1 Analogue multimeter AM50	1003073

4.1 Setting up the tube in the tube holder

The tube should not be mounted or removed unless all power supplies are disconnected.

- Push the jaw clamp sliders on the stanchion of the tube holder right back so that the jaws open.
- Push the bosses of the tube into the jaws.
- Push the jaw clamps forward on the stanchions to secure the tube within the jaws.

4.2 Removing the tube from the tube holder

- To remove the tube, push the jaw clamps right back again and take the tube out of the jaws.

5. Example experiments

5.1 Determination of e/m

An electron of charge e moving at velocity v perpendicularly through a magnetic field B experiences a force F that is perpendicular to both B and v and the magnitude of which is given by:

$$F = evB$$

This causes the electron to follow a circular electron path in a plane perpendicular to B . The centripetal force for an electron of mass m is

$$F = \frac{mv^2}{R} = evB$$

which implies

$$B = \frac{v}{\frac{e}{m}R} \text{ tesla}$$

Rearranging the equation gives

$$\frac{e}{m} = \frac{v}{BR}$$

If the beam is subjected to a known magnetic field of magnitude B , and v and R are both calculated then the ratio e/m can be determined.

The law of conservation of energy means that the change in kinetic energy plus the change in potential energy of a charge moving from point 1 to point 2 is equal to zero since no work is performed by external forces.

$$\left(\frac{1}{2}mv_2^2 - \frac{1}{2}mv_1^2\right) + (eU_2 - eU_1) = 0$$

The energy of an electron in the dual beam tube is given by:

$$eU_A = \frac{1}{2}mv^2$$

By solving for v and replacing it in the equation

$$\frac{e}{m} = \frac{v}{BR}$$

the following emerges

$$\frac{e}{m} = \frac{2U_A}{B^2R^2}$$

The term e/m is the specific charge of an electron and has the constant value $(1.75888 \pm 0.0004) \times 10^{11}$ C/kg.

5.1.1 Determination of B

The Helmholtz coils have a diameter of 138 mm and give rise to a magnetic flux in Helmholtz configuration as given by

$$B = \mu_0 H = (4.17 \times 10^{-3}) I_H \text{ tesla}$$

and

$$B^2 = 17.39 \cdot 10^{-6} I_H^2$$

where I_H is the current in the Helmholtz coils.

The following are also true

$$\frac{e}{m} = \frac{U_A}{I_H^2 R^2} \cdot 1.15 \cdot 10^5 \text{ and}$$

$$I_H^2 = k \frac{U_A}{R^2}$$

5.1.2 Determination of R

Referring to the diagram Fig. 1, the beam emerges from the electron gun at C travelling along the axis of the tube. The electron is then deflected in a circular path with the tube axis forming a tangent. The centre of this circle is at

B and it lies in the plane of DCD' about 2 mm behind the plane of EE'.

$$AB^2 = BC^2 + AC^2 - 2BC \cdot DC$$

$$R = BC = AB = \frac{AC^2}{2DC} = \frac{x^2 + y^2}{2y}$$

$$R^2 = \left[\frac{x^2 + y^2}{2y} \right]^2$$

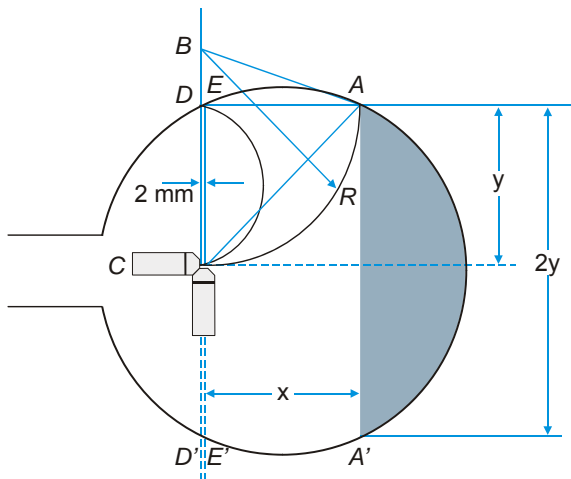


Fig. 1 Derivation of R

- Connect up the tube as in Fig. 4.
- Dim the room lighting.
- Set the heater voltage U_F to 7 V and wait about 1 minute for the heater temperature to achieve thermal stability (see remarks in section 7).
- Set the anode voltage U_A to 90 V (plate voltage $U_P = 0$ V).
- Set the current in the coils I_H so that the deviated beam passes through point A on the edge of the fluorescent screen of the tube. Simultaneously focus the beam using a plate voltage U_P of no more than 6 V.
- Mark point A on the tube using a felt-tip pen.
- Increase U_A and set I_H so that the deflected beam always passes through A. Enter all the values into a table.

U_A in volts	I_H in amps	I_H^2
90		
100		
110		
120		

- Increase I_H so that the deflected beam always passes through point E and enter the values in a corresponding table.

- Mark point E on the tube using a felt-tip pen.
- Plot the graphs of the values from both tables.
- Use a vernier calliper to measure the diameters AA', EE' and distance AE.
- Complete the table and calculate R^2 .

AE mm	x = AE+2 mm	x ² mm ²	2y = EE' mm	y = EE'/2 mm	y ² mm ²	R ² mm ²

- Replace the values in the equation

$$\frac{e}{m} = \frac{U_A}{I_H^2 R^2} \cdot 1.15 \cdot 10^5$$

and calculate a mean value for e/m .

5.2 Deflection in a circular path and the determination of e/m

- Connect up the tube as in Fig. 5.
- Set the anode voltage U_A to 100 V (plate voltage $U_P = 0$ V).
- Set the current in the coils I_H so that the deflected beam moves in a circular path with the plane AA' tangential to it.

It is practical in this instance to observe the beam from above, from where it appears as a straight line and can be focused using U_P to a maximum of 6 V.

Note: the axial non-linearity of the beam has the effect of pushing the beam out of the plane of the electron gun. In order to obtain more accurate results, the tube should be turned within the brace that holds it so that the circular path is in the plane of the gun. I_H should also be modified so that plane AA' makes a good tangent with the path. A slight angle to the axis of the tube is tolerable. The beam travels in a slightly spiraling path instead of an accurate circle.

- Increase U_A and set I_H so that the plane AA' always forms a tangent to the deflected beam. Tabulate I_H against U_A and plot the graph.
- Evaluate $R = AE/2$ from experiment 5.1, $R^2 = AE^2/4$.
- Replace the values in the equation

$$\frac{e}{m} = \frac{U_A}{I_H^2 R^2} \cdot 1.15 \cdot 10^5$$

and calculate a mean value for e/m .

5.3 The effect of an axial magnetic field

- Place the tube in the stand at 90° to its normal alignment.
- Insert the coil in the slot of the tube holder so that the fluorescent screen is enclosed by a single Helmholtz coil. Alternatively it can be mounted on stand equipment (refer to Fig. 2).
- Connect up the tube as in Fig. 6.

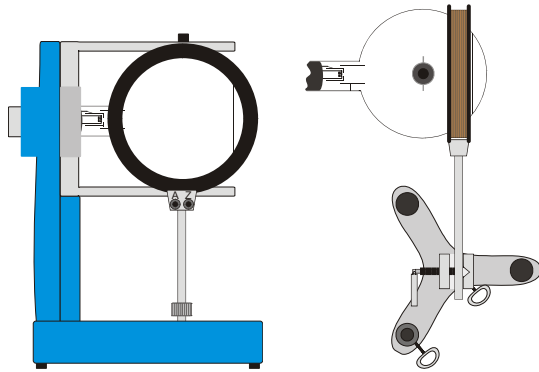


Fig. 2 Setting up the coil (left: in the tube holder, right: on stand equipment)

- Set the anode voltage U_A to no more than 60 V (plate voltage $U_P = 0$ V).
- Gradually increase the coil current I_H .

With only one axial velocity vector v_a the axial non-linearity of the beam is corrected and coincides with the true axis of the field.

- Mark the position of the beam with a felt-tip pen.
- Set I_H to 1.5 A and increase U_P gradually so that a second velocity vector v_p affects the beam.
- View the beam end-on through the coil.

The beam path turns into a helix. The beam no longer goes around the axis of the field but returns to a different position along the axis after every loop.

- Reverse the polarity of the magnetic field B by reversing that of the Helmholtz coils and observe what happens to the beam.
- Change the anode voltage and observe its effect on the helical path of the beam. Then restore the voltage to 60 V.

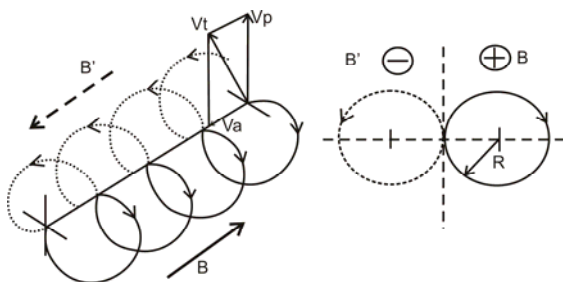


Fig. 3 Helical path of the deflected beam

6. Errors in the results

1. The circular beam path in experiment 5.2 is visible because of photo-emission. The energy involved in this process is lost and never replaced. This means that the beam actually tends to follow a spiral path instead of a circle. For a fixed radius R and a real circle U_A/I_H^2 would be larger than the values that we measure. For this reason the error in the value of e/m is always on the negative side. Nevertheless results can be achieved that are accurate to within 20%.

2. In experiments where the beams are deflected into semi-circular paths as in experiment 5.1 results are larger than the published value. Points A and E, through which the beam is deflected, lie outside the homogeneous region of the Helmholtz coils so that the magnetic flux is reduced at these points. For a fixed radius R and a truly homogeneous field U_A/I_H^2 would be smaller than the values we measure. For this reason the error in the value of e/m is always on the positive side. Nevertheless results can be achieved that are accurate to within 20%.

7. Remarks

1. Limiting of anode current: to avoid an excessive degree of emission of positive ions towards the electron emitting chemicals of the cathode, the anode current should be limited to below 20 mA wherever possible. Higher current may be tolerated for a short time but over long periods it reduces the lifespan of the tube.

2. Thermal stability of the cathode: for the same reason, you should avoid starting the electron gun when the cathode is cold and only just heating up.

3. Focussing the beam: Small voltages U_P applied to the deflector plates enable the beam to be focussed. Voltages greater than 6 V cause results to deteriorate.

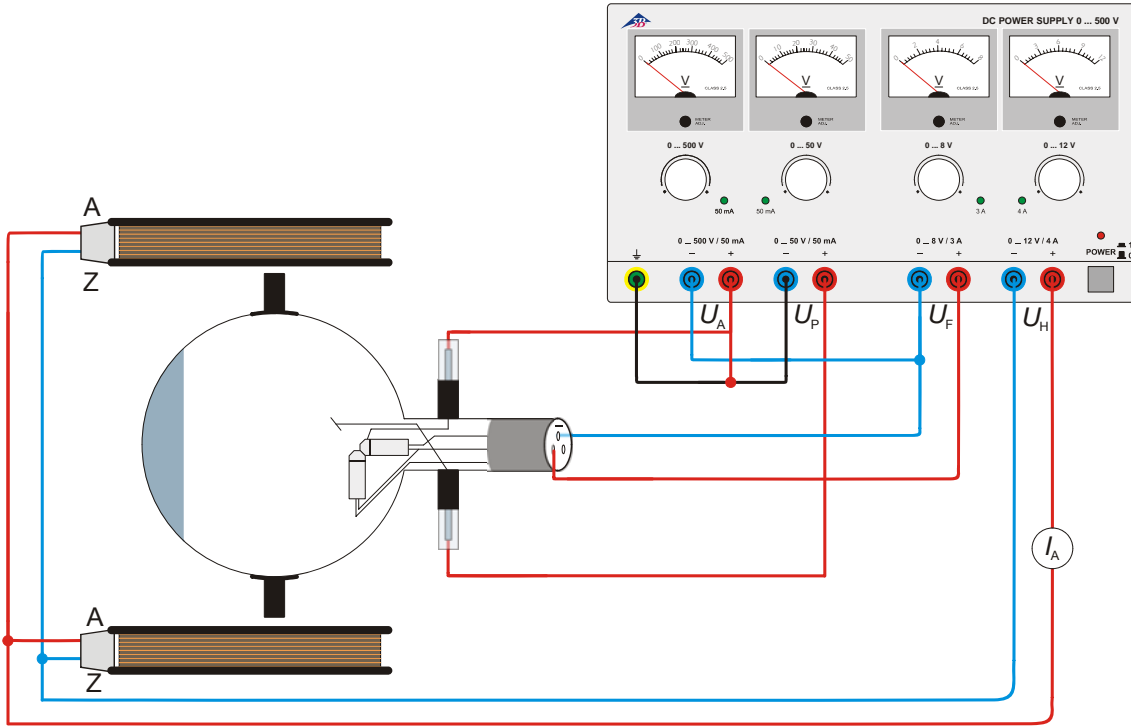


Fig. 4 Determining e/m using the axial electron gun

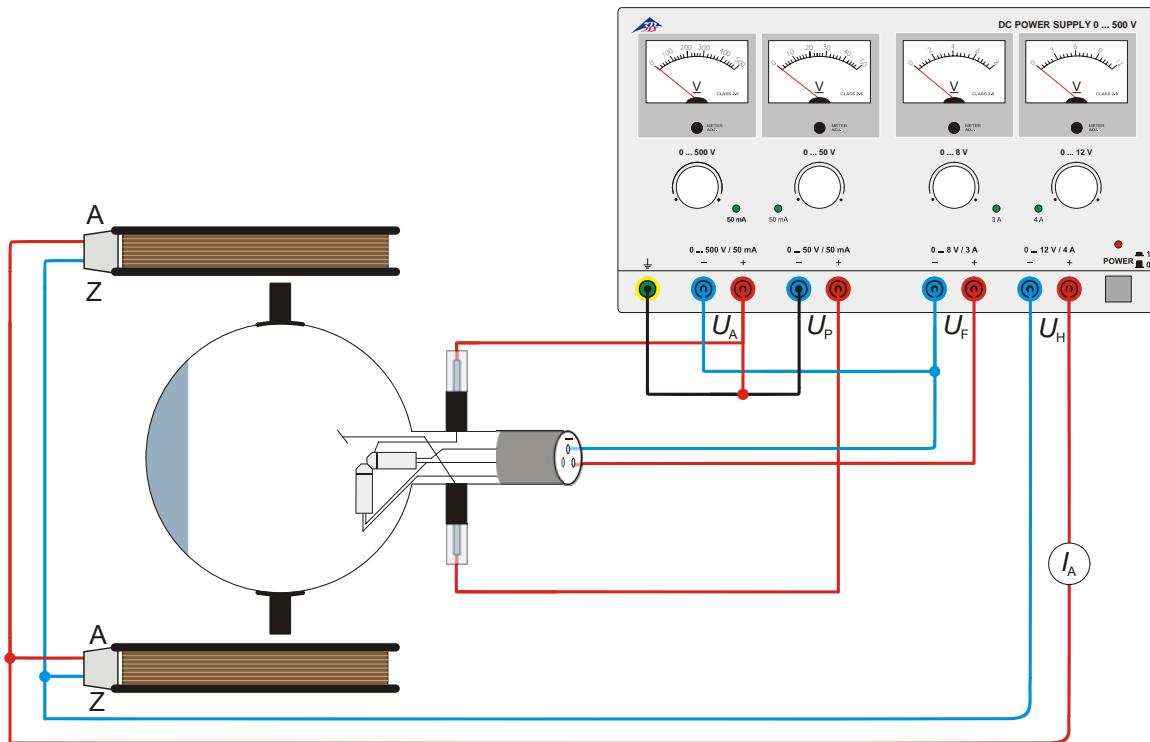


Fig. 5 Determining e/m using the perpendicular electron gun

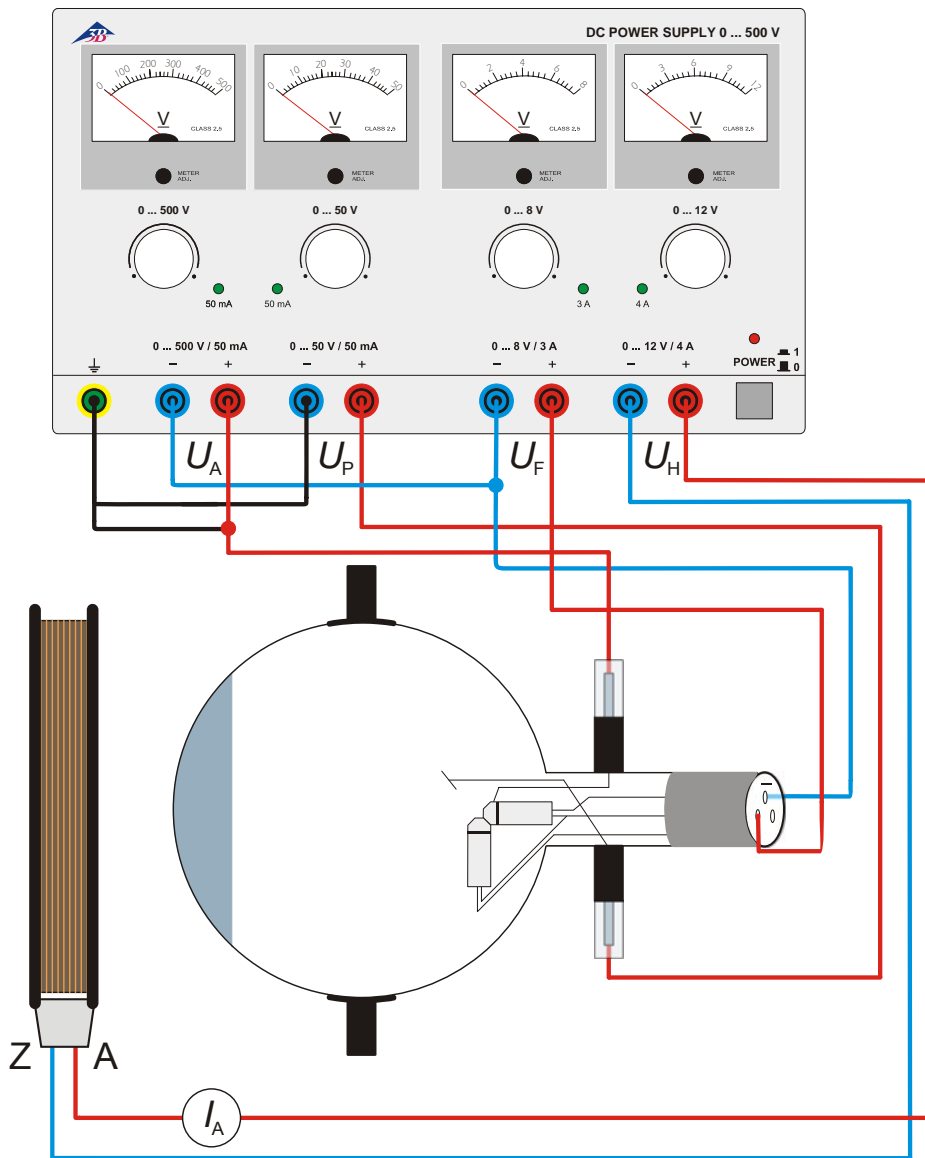
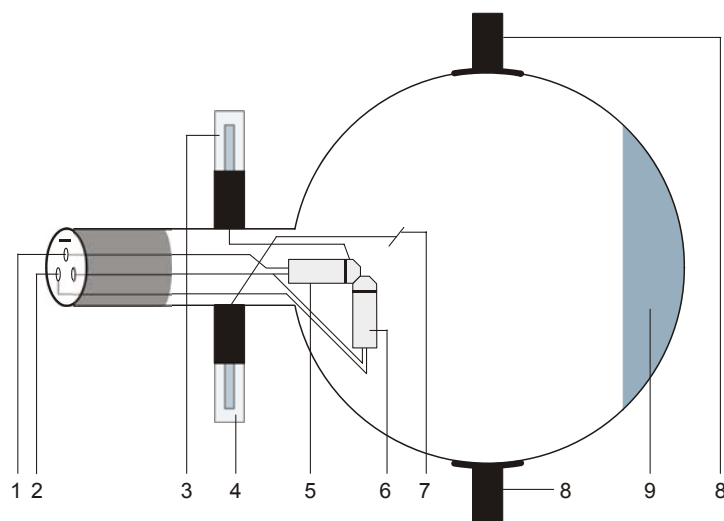


Fig. 6 The effect of an axial magnetic field

Tube à double faisceau D 1000654

Manuel d'utilisation

12/12 ALF



- 1,2 Borne de 4 mm pour la connexion du chauffage et de la cathode
- 3 Contact de 4 mm pour la connexion de l'anode
- 4 Contact de 4 mm pour la connexion de la plaque de déviation
- 5 Canon électronique axial
- 6 Canon électronique perpendiculaire
- 7 Plaque de déviation
- 8 Support
- 9 Ecran fluorescent

1. Consignes de sécurité

Les tubes thermoioniques sont des cônes en verre à paroi mince sous vide. Manipulez-les avec précaution : risque d'implosion !

- N'exposez pas le tube à des charges mécaniques.
- N'exposez pas les câbles de connexion à des charges de traction.
- Le tube n'a le droit d'être utilisé que dans le support pour tube D (1008507).

Des tensions et des courants trop élevés ainsi que des températures de chauffage de la cathode mal réglées peuvent entraîner la destruction du tube.

- Respectez les paramètres de service indiqués.

Des tensions et hautes tensions dangereuses peuvent apparaître à hauteur du champ de connexion pendant l'utilisation des tubes.

- Ne procédez à des câblages que lorsque les dispositifs d'alimentation sont éteints.
- Ne montez et ne démontez le tube que lorsque les dispositifs d'alimentation sont éteints.

Pendant l'utilisation du tube, son col chauffe.

- Au besoin, laissez refroidir le tube avant de le démonter.

Le respect de la directive CE sur la compatibilité électromagnétique est uniquement garanti avec les alimentations recommandées.

2. Description

Le tube à double faisceau permet de déterminer la charge spécifique e/m à partir du diamètre de trajectoire du rayon électronique dans le cas d'une émission tangentielle et d'un champ magnétique perpendiculaire ainsi que d'observer les trajectoires spiralées des électrons dans le cas d'une émission axiale et d'un champ magnétique coaxial.

Le tube à double faisceau est un corps en verre sous vide partiel rempli d'hélium, avec un canon électronique tangentiel et un canon électronique axial, dont les cathodes à oxyde sont chauffées indirectement. Orientés perpendiculairement l'un par rapport à l'autre, les rayons électroniques permettent une plaque de déviation commune pour les deux canons. Les atomes d'hélium étant excités par chocs, les trajectoires des

électrons sont visibles sous la forme d'un mince rayon lumineux verdâtre.

3. Caractéristiques techniques

Tension de chauffage :	max. 7,5 V CA/CC
Tension anodique :	max. 100 V CC
Courant anodique :	max. 30 mA
Tension de déviation :	max. 50 V CC
Ampoule :	Ø env. 130 mm
Longueur totale :	env. 260 mm
Remplissage de gaz :	hélium, pression 0,1 Torr

4. Commande

Pour réaliser les expériences avec le tube à double faisceau, on a besoin des dispositifs supplémentaires suivants :

1 Support pour tube D	1008507
1 Alimentation CC 500 V (@230 V)	1003308
ou	
1 Alimentation CC 500 V (@115 V)	1003307
1 Paire de bobines de Helmholtz D	1000644
1 Multimètre analogique AM50	1003073

4.1 Emploi du tube dans le porte-tube

- Ne montez et ne démontez le tube que lorsque les dispositifs d'alimentation sont éteints.
- Repoussez complètement en arrière la coulisse de fixation du porte-tube.
- Insérez le tube entre les pinces.
- Avec le coulisseau, fixez le tube entre les pinces.

4.2 Retrait du tube du porte-tube

- Pour démonter le tube, ramenez le coulisseau en arrière et dégagez le tube.

5. Exemple d'expérience

5.1 Évaluation de e/m

Un électron de masse m et de charge e , qui se déplace à vitesse v perpendiculairement à un champ magnétique B , subit la force F , qui agit perpendiculairement sur B et à v :

$$F = evB$$

Elle force l'électron de suivre une trajectoire circulaire de rayon R dans un plan perpendiculaire à B . La force centripète résulte de l'équation suivante :

$$F = \frac{mv^2}{R} = evB.$$

Il en résulte :

$$B = \frac{v}{\frac{e}{m}R} \text{ tesla}$$

En transformant l'équation, on obtient :

$$\frac{e}{m} = \frac{v}{BR}$$

Lorsque le rayon électronique est exposé à un champ magnétique de taille B et qu'on calcule v et R , on obtient le rapport e/m .

Selon le principe de la conservation de l'énergie, la modification de l'énergie cinétique plus l'énergie potentielle d'une charge se déplaçant du point 1 au point 2 est nulle, car aucun travail n'est effectué.

$$\left(\frac{1}{2}mv_2^2 - \frac{1}{2}mv_1^2\right) + (eU_2 - eU_1) = 0$$

Pour l'énergie d'un électron dans le tube à double faisceau :

$$eU_A = \frac{1}{2}mv^2$$

La résolution de v permet d'obtenir l'équation suivante :

$$\frac{e}{m} = \frac{v}{BR}$$

Il en résulte :

$$\frac{e}{m} = \frac{2U_A}{B^2R^2}$$

L'expression e/m représente la charge spécifique d'un électron et présente la valeur fixe $(1,75888 \pm 0,0004) \times 10^{11}$ C/kg.

5.1.1 Détermination de B

Les bobines présentent un diamètre de 138 mm et, dans l'agencement d'après Helmholtz, une densité de flux B de

$$B = \mu_0 H = (4,17 \times 10^{-3}) I_H \text{ tesla}$$

et

$$B^2 = 17,39 \cdot 10^{-6} I_H^2$$

I_H étant le courant traversant les bobines Helmholtz.

Par ailleurs

$$\frac{e}{m} = \frac{U_A}{I_H^2 R^2} \cdot 1,15 \cdot 10^5$$

et

$$I_H^2 = k \frac{U_A}{R^2}$$

5.1.2 Détermination de R

Le rayon électronique sort du canon électronique au point C sur l'axe longitudinal du tube qui forme une tangente par rapport à chaque déviation circulaire du rayon. Le centre de la trajectoire circulaire est le point B. Il se situe sur le plan DCD' à environ 2 mm du plan EE' (voir la figure 1).

$$AB^2 = BC^2 + AC^2 - 2BC \cdot DC$$

$$R = BC = AB = \frac{AC^2}{2DC} = \frac{x^2 + y^2}{2y}$$

$$R^2 = \left[\frac{x^2 + y^2}{2y} \right]^2$$

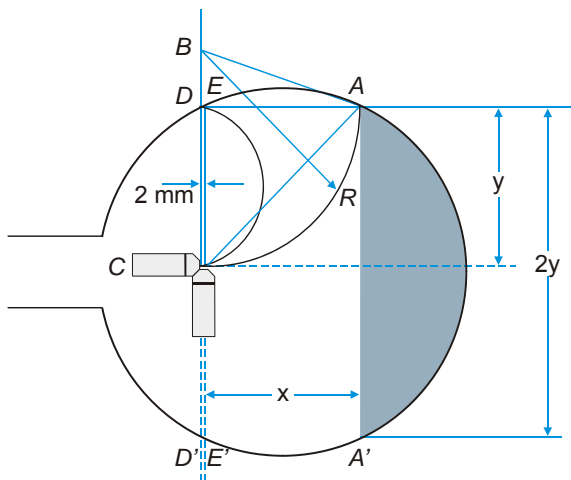


Fig. 1 Détermination de R

- Procédez au câblage du tube comme le montre la figure 4.
- Assombrissez la pièce.
- Réglez la tension de chauffage U_F à 7 V et attendez environ une minute, jusqu'à ce que la température du chauffage se soit stabilisée (voir les remarques au point 7).
- Réglez la tension anodique U_A à 90 V (tension de plaque $U_P = 0$ V).
- Réglez le courant des bobines I_H de manière à ce que le rayon dévié traverse le point A au bord de l'écran lumineux. En même temps, focalisez le rayon avec une tension de plaque U_P de 6 V maximum.
- Marquez le point A avec un feutre sur le tube.
- Augmentez U_A et réglez I_H de manière à ce que le rayon dévié traverse toujours le point A. Notez les valeurs dans un tableau.

U_A (Volt)	I_H (Ampere)	I_H^2
90		
100		
110		
120		

- Augmentez I_H de manière à ce que le rayon dévié traverse toujours le point E, puis notez les valeurs dans un tableau.
- Marquez le point E avec un feutre sur le tube.
- Représentez les valeurs des deux tableaux sous forme graphique.
- Avec un pied à coulisse, déterminez les diamètres AA', EE' et l'écart AE.
- Complétez le tableau et calculez R^2 .

AE mm	x = AE+2 mm	x^2 mm ²	2y = EE' mm	y = EE'/2 mm	y^2 mm ²	R^2 mm ²

En insérant les valeurs dans l'équation

$$\frac{e}{m} = \frac{U_A}{I_H^2 R^2} \cdot 1.15 \cdot 10^5$$

on obtient une valeur approximative pour e/m .

5.2 Déviation circulaire et détermination de e/m

- Procédez au câblage du tube comme le montre la figure 5.
- Réglez la tension anodique U_A à 100 V (tension de plaque $U_P = 0$ V).
- Réglez le courant des bobines I_H de manière à ce que le rayon dévié suive une trajectoire circulaire et que le plan AA' en soit la tangente.

Il est judicieux d'observer le rayon par le haut, car il apparaît alors comme une ligne droite, et de le focaliser avec une tension de plaque de 6 V maximum.

Remarque : la non linéarité axiale du rayon a pour effet de décaler celui-ci du plan du canon électronique. Pour obtenir des résultats plus précis, tournez le tube avec la fourche de maintien de manière à ce que le cercle se situe sur le plan du canon électronique. Parallèlement, adaptez I_H pour que le plan AA' forme une bonne tangente avec la trajectoire circulaire. Un léger décalage angulaire par rapport à l'axe du

tube est admissible. Au lieu de suivre une trajectoire circulaire, le rayon forme également une légère spirale.

- Augmentez U_A et réglez I_H de manière à ce que le plan AA' forme toujours une tangente avec le rayon dévié. Notez les valeurs dans un tableau et représentez-les sous forme graphique.
- Déterminez $R = AE/2$ et $R^2 = AE^2/4$ comme dans l'expérience 5.1.

En insérant les valeurs dans l'équation

$$\frac{e}{m} = \frac{U_A}{I_H^2 R^2} \cdot 1.15 \cdot 10^5$$

on obtient une valeur approximative pour e/m .

5.3 Effet d'un champ magnétique axial

- Placez le tube dans un angle de 90° par rapport à sa position normale dans le support.
- Placez une bobine dans le porte-tube de sorte qu'elle entoure l'écran lumineux. On peut aussi monter la bobine dans un pied de support (voir la figure 2).
- Procédez au câblage du tube comme le montre la figure 6.

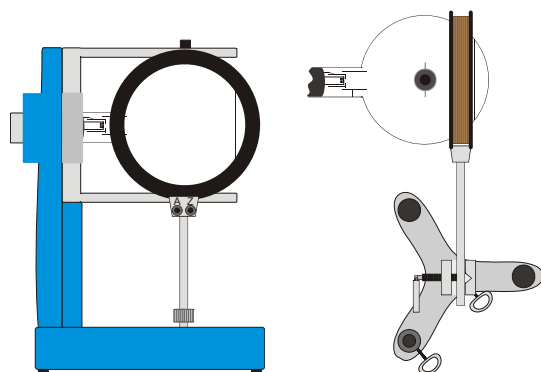


Fig. 2 Montage de la bobine (à gauche : dans le porte-tube, à droite : sur un pied)

- Réglez la tension anodique U_A à 60 V maximum (tension de plaque $U_P = 0$ V).
- Augmentez lentement le courant de bobine I_H .

Avec un seul vecteur axial de la vitesse v_a , la non linéarité axiale du rayon est corrigée et se coupe avec l'axe véritable du champ.

- Marquez la position du rayon avec un feutre.
- Réglez I_H à 1,5 A, augmentez lentement U_P de sorte qu'un deuxième vecteur de vitesse v_p agisse sur le rayon.
- Observez le rayon électronique à travers la bobine.

La marche du rayon est transformée en hélice. Le rayon ne passe pas sur l'axe du champ, mais y retourne après chaque boucle.

- Inversez le champ B en inversant la polarité de la bobine de Helmholtz et observez le rayon.
- Modifiez la tension anodique et observez-en l'effet sur l'hélice, puis revenez à 60 V.

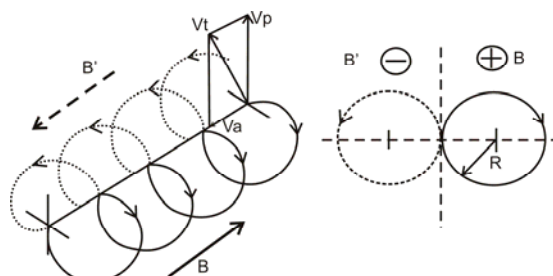


Fig. 3 Hélice du rayon dévié

6. Taux d'erreur des résultats

1. Le rayon circulaire de l'expérience 5.2 est rendu visible par l'émission des photons. Cette énergie est perdue et n'est pas remplacée. Aussi le rayon tend-il à suivre une trajectoire spirale, et non circulaire. Avec un rayon fixe R et une véritable trajectoire circulaire, U_A/I_H^2 est supérieur à la valeur mesurée et, lorsqu'il s'agit de déterminer e/m , l'erreur est toujours du côté négatif. On obtient cependant des résultats dont la précision est inférieure à 20%.

2. Dans le cas des expériences avec des rayons déviés en forme semi-circulaire, tel dans l'expérience 5.1, on obtient des résultats supérieurs aux valeurs empiriques. Les points A et E, vers lesquels est dévié le rayon, se situent hors de la zone homogène des bobines de Helmholtz. Là, la densité du flux diminue. Avec un rayon déterminé R et un champ homogène, U_A/I_H^2 est inférieur à la valeur mesurée et, lorsqu'il s'agit de déterminer e/m , l'erreur est toujours du côté positif. On obtient cependant des résultats précis à 20%.

7. Remarques

1. Limitation du courant anodique : pour éviter un bombardement trop important avec des ions positifs sur les produits chimiques de la cathode qui émettent des électrons, le courant anodique devrait toujours être limité à 20 mA. Des courants plus élevés sont admissibles à court terme, mais, à long terme, ils réduisent la longévité normale du tube.

2. Stabilité thermique de la cathode : pour les mêmes raisons, évitez le bombardement d'une cathode froide qui est en train de chauffer.

3. Focalisation du rayon : de petites tensions U_P sur la plaque de déviation permettent de focaliser le rayon.

Des tensions supérieures à 6 V atténuent les résultats.

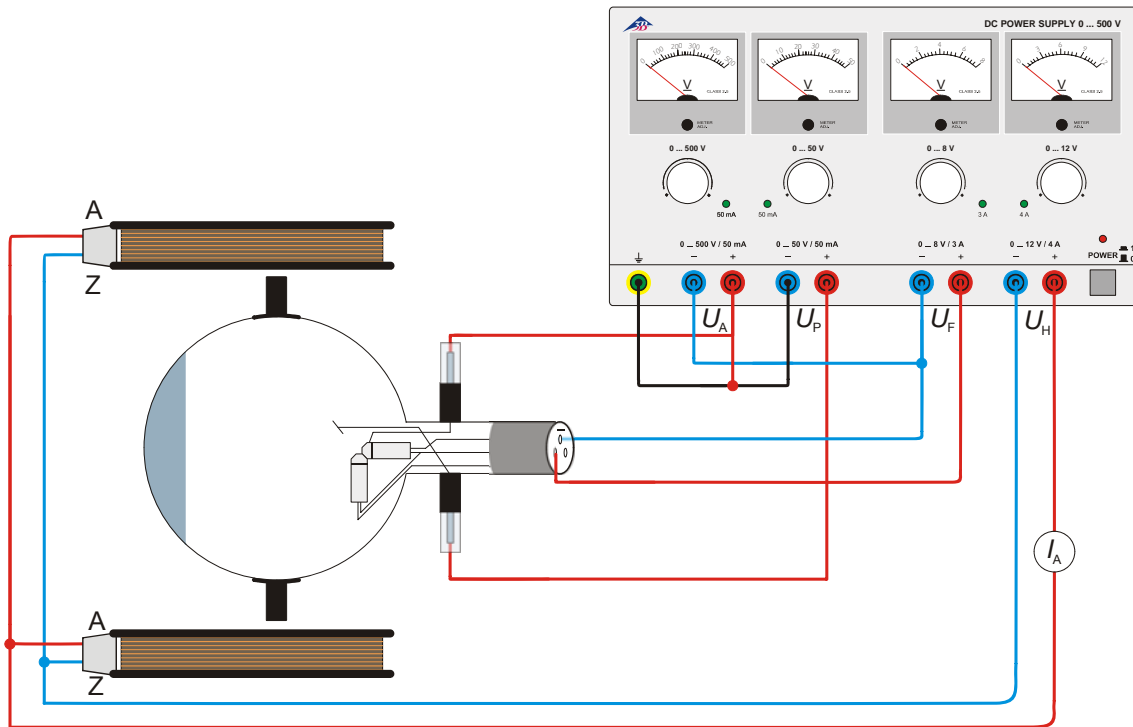


Fig. 4 Détermination de e/m avec le canon électronique axial

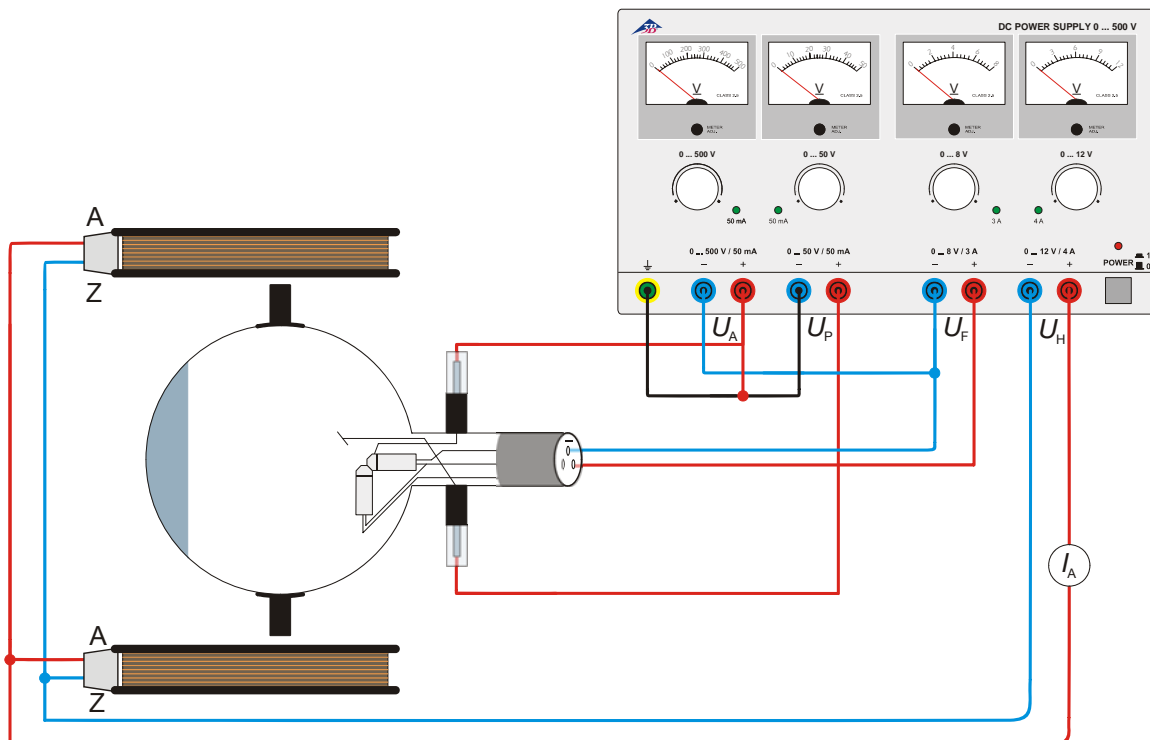


Fig. 5 Détermination de e/m avec le canon électronique perpendiculaire

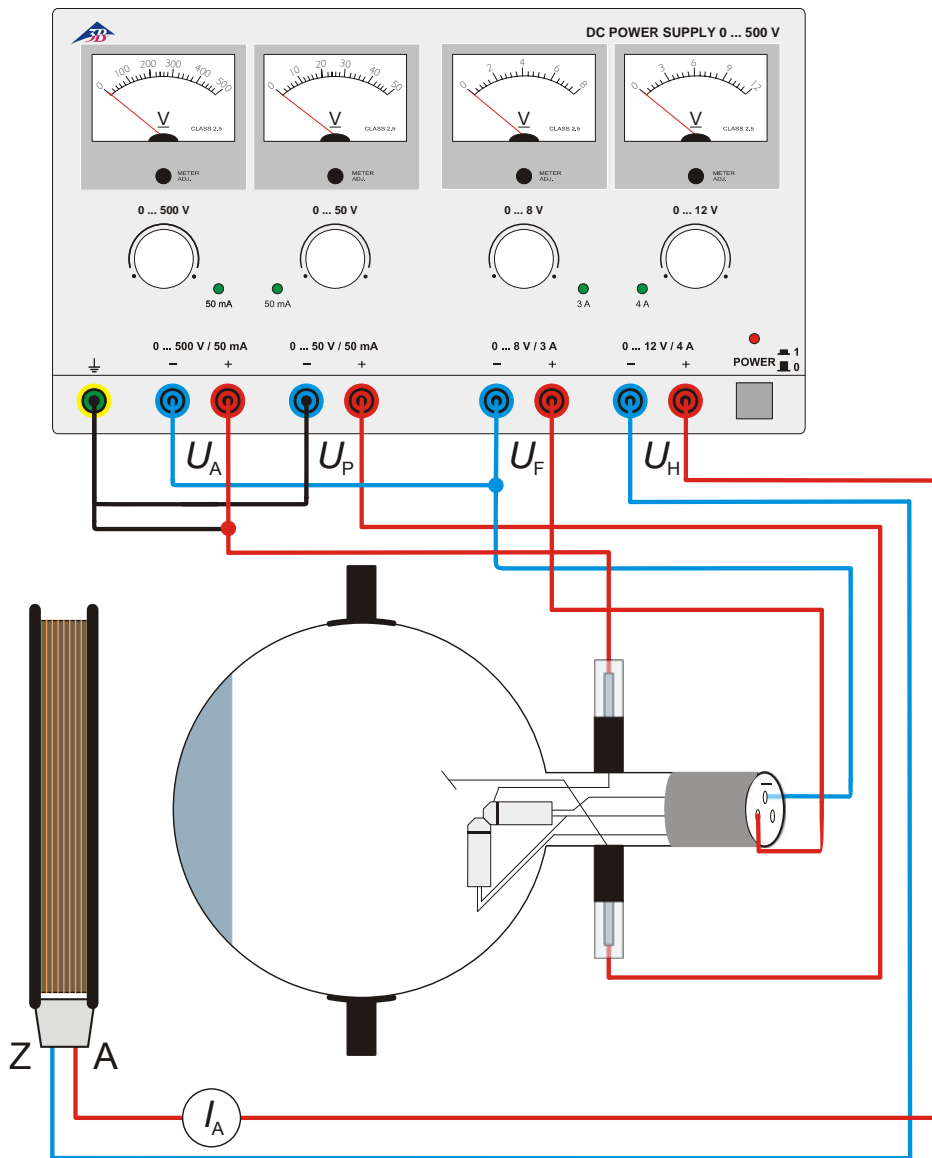
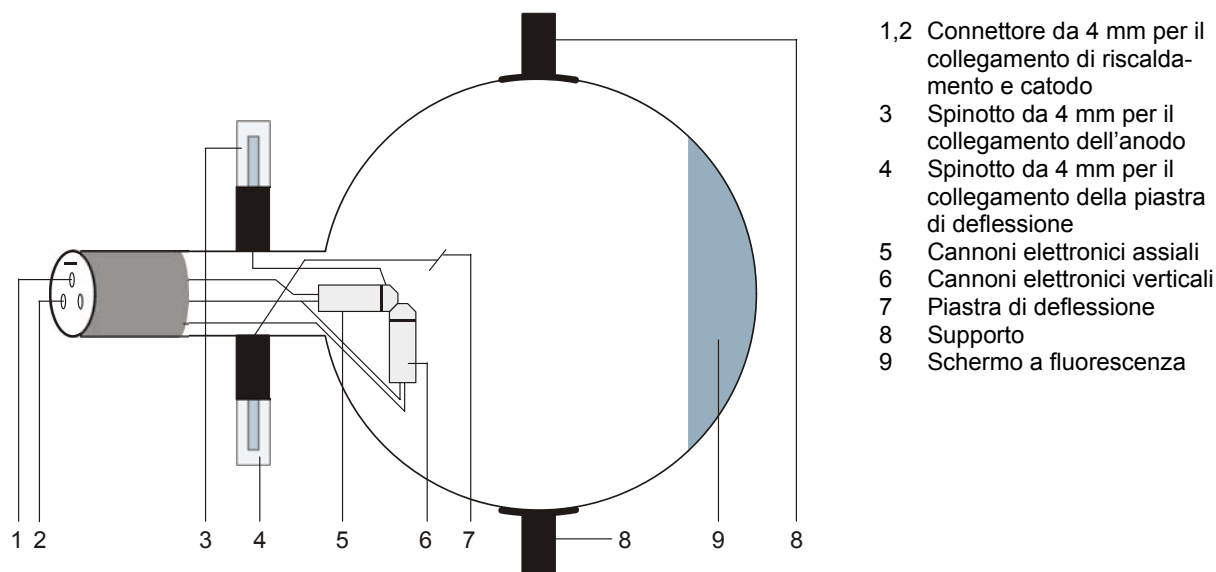


Fig. 6 Effet d'un champ magnétique axial

Tube a doppio fascio D 1000654

Istruzioni per l'uso

12/12 ALF



- 1,2 Connettore da 4 mm per il collegamento di riscaldamento e catodo
- 3 Spinotto da 4 mm per il collegamento dell'anodo
- 4 Spinotto da 4 mm per il collegamento della piastra di deflessione
- 5 Cannoni elettronici assiali
- 6 Cannoni elettronici verticali
- 7 Piastra di deflessione
- 8 Supporto
- 9 Schermo a fluorescenza

1. Norme di sicurezza

I tubi catodici incandescenti sono bulbi in vetro a pareti sottili, sotto vuoto. Maneggiare con cura: rischio di implosione!

- Non esporre i tubi a sollecitazioni meccaniche.
- Non esporre i cavi di collegamento a sollecitazioni alla trazione.
- Il tubo può essere utilizzato esclusivamente con il supporto D (1008507).

Tensioni e correnti eccessive e temperature catodiche non idonee possono distruggere i tubi.

- Rispettare i parametri di funzionamento indicati.
- Durante il funzionamento dei tubi, possono essere presenti tensioni e alte tensioni che rendono pericoloso il contatto.
- Eseguire i collegamenti soltanto con gli apparecchi di alimentazione disinseriti.
 - Montare e smontare il tubo soltanto con gli apparecchi di alimentazione disinseriti.

Durante il funzionamento il collo del tubo si riscalda.

- Se necessario far raffreddare i tubi prima di smontarli.

Il rispetto della Direttiva CE per la compatibilità elettromagnetica è garantito solo con gli alimentatori consigliati.

2. Descrizione

Il tubo a doppio fascio consente di determinare la carica specifica e/m in base al diametro del fascio elettronico, in caso di bombardamento tangenziale e di campo magnetico ad allineamento perpendicolare, nonché per l'osservazione delle orbite a spirale degli elettroni con bombardamento assiale e campo magnetico coassiale.

Il tubo a doppio fascio è un corpo in vetro riempito con elio e parzialmente svuotato con cannone elettronico tangenziale e assiale, ciascuno con un catodo degli ossidi riscaldato indirettamente. I fasci elettronici disposti perpendicolari tra loro consentono di avere una piastra di deflessione comune per i due cannoni elettronici. Le orbite degli elettroni sono rese visibili, sotto forma di fascio luminoso sottile leggermente verde, per effetto dell'eccitazione per urto degli atomi di elio.

3. Dati tecnici

Tensione di riscaldamento:	max. 7,5 V CA/CC
Tensione anodica:	max. 100 V CC
Corrente anodica:	max. 30 mA
Tensione di deflessione:	max. 50 V CC
Ampolla:	ca. 130 mm Ø
Lunghezza totale:	ca. 260 mm
Gas:	Elio con una pressione di 0,1 Torr

4. Utilizzo

Per l'esecuzione degli esperimenti con il tubo a doppio fascio sono inoltre necessari i seguenti apparecchi:

1 Portatubo D	1008507
1 Alimentatore CC 500 V (@230 V) oppure	1003308
1 Alimentatore CC 500 V (@115 V)	1003307
1 Coppia di bobine di Helmholtz D	1000644
1 Multimetro analogico AM50	1003073

4.1 Inserimento del tubo nel portatubi

- Montare e smontare il tubo soltanto con gli apparecchi di alimentazione disinseriti.
- Spingere completamente all'indietro il dispositivo di fissaggio del portavalvole.
- Inserire il tubo nei morsetti.
- Bloccare il tubo nei morsetti mediante i cursori di fissaggio.

4.2 Rimozione del tubo dal portatubi

- Per rimuovere il tubo, spingere di nuovo all'indietro i cursori di fissaggio e rimuoverlo.

5. Esperimento di esempio

5.1 Valutazione di e/m

Un elettrone di massa m e di carica e , che si muove con una velocità v verticalmente rispetto al campo magnetico B , è soggetto alla forza F che agisce in perpendicolare su B e v :

$$F = evB$$

costringe l'elettrone in una guida circolare con raggio di curvatura R in un piano verticale a B . La forza centripeta è data da

$$F = \frac{mv^2}{R} = evB$$

di conseguenza:

$$B = \frac{v}{\frac{e}{m}R} \text{ tesla}$$

Convertendo l'equazione si ottiene:

$$\frac{e}{m} = \frac{v}{BR}$$

Se un fascio elettronico è esposto ad un campo magnetico noto di grandezza B e si calcolano v e R , è possibile determinare il rapporto e/m .

In base alla legge sulla conservazione dell'energia, la modifica dell'energia cinetica più l'energia potenziale di una carica, che si muove dal punto 1 al punto 2, è uguale a zero, dal momento che non viene eseguito alcun lavoro.

$$\left(\frac{1}{2}mv_2^2 - \frac{1}{2}mv_1^2\right) + (eU_2 - eU_1) = 0$$

Per l'energia di un elettrone nel tubo a doppio fascio vale la formula:

$$eU_A = \frac{1}{2}mv^2$$

Risolviendo in base a v e inserendo nell'equazione di ottiene:

$$\frac{e}{m} = \frac{v}{BR}$$

di conseguenza:

$$\frac{e}{m} = \frac{2U_A}{B^2R^2}$$

L'espressione e/m è la carica specifica di un elettrone ed ha una grandezza fissa ($1,75888 \pm 0,0004$) $\times 10^{11}$ C/kg.

5.1.1 Determinazione di B

Le bobine hanno un diametro di 138 mm e nella disposizione di Helmholtz una densità di flusso B di

$$B = \mu_0 H = (4.17 \times 10^{-3}) I_H \text{ tesla}$$

e

$$B^2 = 17.39 \cdot 10^{-6} I_H^2$$

dove I_H è la corrente nelle bobine di Helmholtz.

Si applica inoltre:

$$\frac{e}{m} = \frac{U_A}{I_H^2 R^2} \cdot 1.15 \cdot 10^5$$

e

$$I_H^2 = k \frac{U_A}{R^2}$$

5.1.2 Determinazione di R

Il fascio elettronico presso C esce dal cannone elettronico sull'asse longitudinale del tubo, che

forma una tangente ad ogni deflessione circolare del raggio. Il centro della guida circolare è il punto B, che si trova sul piano DCD' circa a 2 mm di distanza dal piano EE' (vedi fig. 1).

$$AB^2 = BC^2 + AC^2 - 2BC \cdot DC$$

$$R = BC = AB = \frac{AC^2}{2DC} = \frac{x^2 + y^2}{2y}$$

$$R^2 = \left[\frac{x^2 + y^2}{2y} \right]^2$$

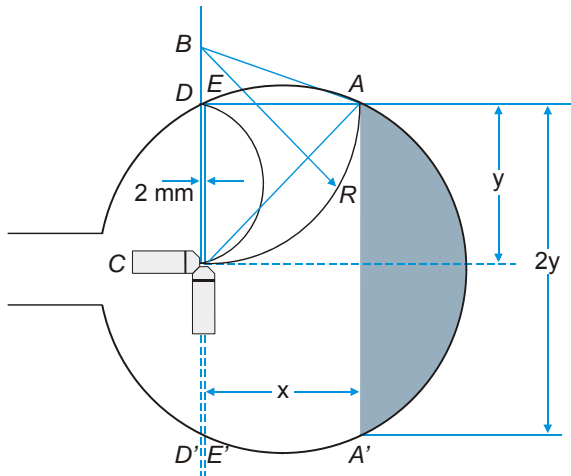


Fig. 1 Determinazione di R

- Cablare il tubo come indicato nella fig. 4.
- Oscurare l'illuminazione dell'ambiente.
- Impostare la tensione di riscaldamento U_F a 7 V e attendere circa 1 minuto che la temperatura del riscaldamento si stabilizzi (vedi le note al punto 7).
- Impostare la tensione anodica U_A a 90 V (tensione delle piastre $U_P = 0$ V).
- Impostare la corrente della bobina I_H in modo tale che il raggio deviato passi attraverso il punto A sul bordo dello schermo fluorescente. Allo stesso tempo focalizzare il raggio per mezzo di una tensione delle piastre U_P di 6 V al massimo.
- Marcare con un perno in feltro il punto A sul tubo.
- Aumentare U_A e impostare I_H in modo tale che il raggio deviato passi sempre attraverso il punto A. Raggruppare i valori in una tabella.

U_A (Volt)	I_H (Ampere)	I_H^2
90		
100		
110		
120		

- Aumentare I_H in modo tale che il raggio deviato passi sempre attraverso il punto E e raggruppare i valori in una tabella.
- Marcare con un perno in feltro il punto E sul tubo.
- Rappresentare graficamente i valori delle due tabelle.
- Determinare i diametri AA', EE' e la distanza AE per mezzo di un calibro a corsoio.
- Completare la tabella e calcolare R^2 .

AE mm	x = AE+2 mm	x ² mm ²	2y = EE' mm	y = EE'/2 mm	y ² mm ²	R ² mm ²

Inserendo i valori nell'equazione

$$\frac{e}{m} = \frac{U_A}{I_H^2 R^2} \cdot 1.15 \cdot 10^5$$

si può calcolare un valore approssimativo per e/m .

5.2 Deflessione circolare e determinazione di e/m

- Cablare il tubo come indicato nella fig. 5.
- Impostare la tensione anodica U_A a 100 V (tensione delle piastre $U_P = 0$ V).
- Impostare la corrente della bobina I_H in modo tale che il raggio deviato si muova in cerchio e il piano AA' rappresenti una tangente a tale cerchio.

È opportuno osservare il raggio dall'alto perché appare come una linea retta, e focalizzare con una tensione delle piastre di 6 V al massimo.

Nota: la non linearità assiale del raggio determina lo spostamento del raggio dal piano del cannone elettronico. Al fine di ottenere risultati più precisi, occorre ruotare il tubo per mezzo della forcella di supporto in modo tale che il cerchio si trovi sul piano del cannone elettronico. Allo stesso tempo occorre adeguare I_H in modo tale che il piano AA' formi una buona tangente alla guida circolare. Un lieve spostamento angolare rispetto all'asse del tubo è tollerabile. Il raggio forma anche una lieve spirale invece di seguire la guida circolare.

- Aumentare U_A ed impostare I_H in modo tale che il piano AA' formi sempre una tangente al raggio deviato. Raggruppare i valori in una tabella e rappresentarli graficamente.
- Determinare $R = AE/2$ e $R^2 = AE^2/4$ come nell'esperimento 5.1.

Inserendo i valori nell'equazione

$$\frac{e}{m} = \frac{U_A}{I_H^2 R^2} \cdot 1.15 \cdot 10^5$$

si può calcolare un valore approssimativo per e/m .

5.3 Effetto di un campo magnetico assiale

- Collocare il tubo a 90° rispetto alla sua normale posizione sul portatubi.
- Inserire una bobina nel portatubi in modo tale da racchiudere lo schermo fluorescente. In alternativa, la bobina può anche essere montata su uno stativo (vedi fig. 2).
- Cablare il tubo come indicato nella fig. 6.

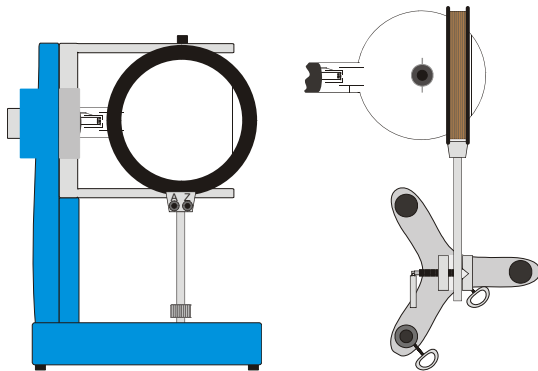


Fig. 2 Inserire la bobina (a sinistra: nel portatubi, a destra: sullo stativo)

- Impostare la tensione anodica U_A a 60 V al massimo (tensione delle piastre $U_P = 0$ V).
- Aumentare lentamente la corrente della bobina I_H .

Con un solo vettore assiale della velocità v_a si corregge la non linearità assiale del raggio e coincide con quella del vero asse del campo.

- Marcare con un perno in feltro la posizione del raggio.
- Impostare I_H a 1,5 A, aumentare lentamente U_P in modo tale che un secondo vettore della velocità v_p agisca sul raggio.
- Osservare il fascio elettronico attraverso la bobina.

Il percorso dei raggi si trasforma in un'ellisse. Il raggio in questo caso non si muove intorno all'asse del campo, bensì torna sempre indietro dopo ogni percorso ad anello.

- Invertire il campo B invertendo la polarità della bobina di Helmholtz ed osservare il raggio.
- Modificare la tensione anodica ed osservare l'effetto sull'ellisse, tornare quindi a 60 V.

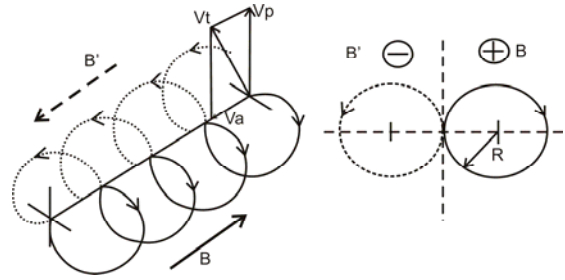


Fig. 3 Ellisse del raggio deviato

6. Percentuale di errori dei risultati

1. Il raggio circolare dell'esperimento 5.2 è visibile per mezzo di emissioni di fotoni. Tale energia va persa e non viene sostituita. Per questo motivo il raggio tende ad un andamento a forma di spirale invece di seguire una guida circolare. Con un raggio fisso R ed una guida circolare reale, U_A/I_H^2 è maggiore rispetto alla misurazione, l'errore nella determinazione di e/m è quindi sempre di segno negativo. Ciononostante si ottengono dei risultati con una precisione del 20%.

2. Negli esperimenti con raggi a deflessione circolare quale l'esperimento 5.1, si ottengono dei risultati maggiori rispetto al valore di letteratura. I punti A e E verso i quali il raggio viene deviato, si trovano al di fuori della regione omogenea delle bobine di Helmholtz. La densità di flusso in questi punti diminuisce. Con un raggio determinato R e un campo omogeneo, U_A/I_H^2 è minore rispetto alla misurazione, l'errore nella determinazione di e/m è quindi sempre di segno positivo. Ciononostante si ottengono dei risultati con una precisione del 20%.

7. Note

1. Limitazione della corrente anodica: per evitare le sostanze chimiche emesse dai catodi a causa del bombardamento troppo forte con ioni positivi sugli elettrodi, occorre limitare la corrente anodica a 20 mA ogni qualvolta possibile. Correnti maggiori sono tollerabili per breve tempo, per periodi prolungati tuttavia riducono la normale durata del tubo.

2. Stabilità termica dei catodi: per lo stesso motivo, è da evitare il bombardamento di un catodo freddo, mentre è in fase di riscaldamento.

3. Focalizzazione del raggio: grazie a tensioni minori U_P sulla piastra di deflessione è possibile focalizzare il raggio. Le tensioni superiori a 6 V determinano un peggioramento dei risultati.

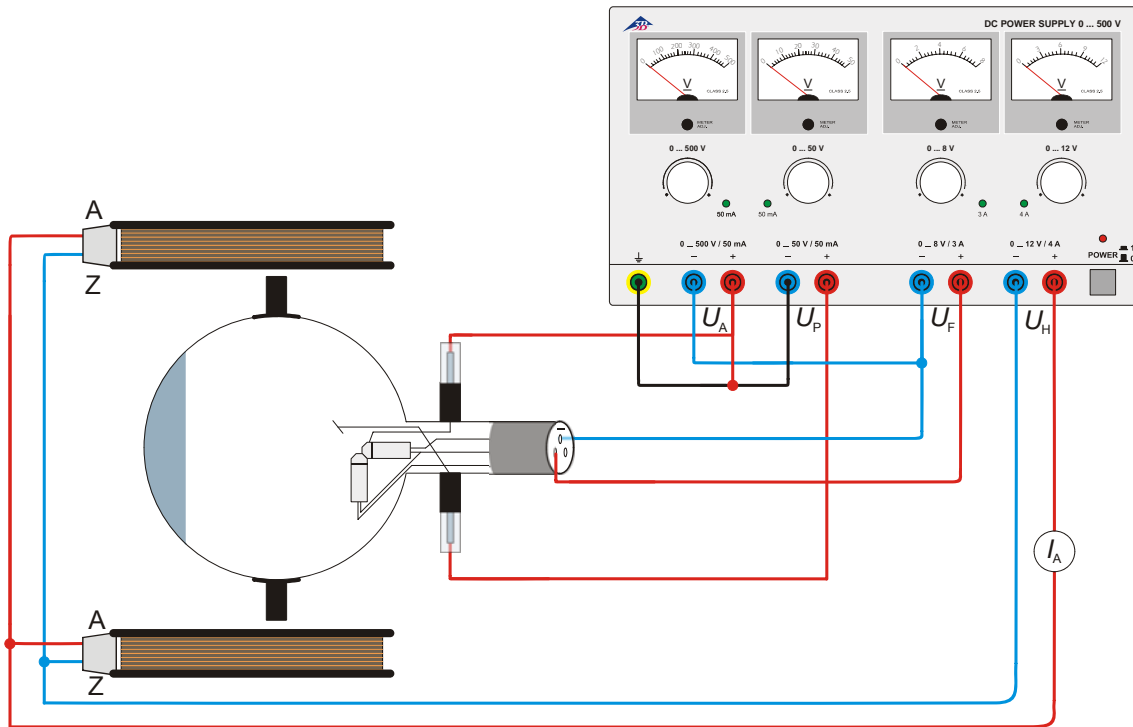


Fig. 4 Determinazione di e/m per mezzo del cannone elettronico assiale

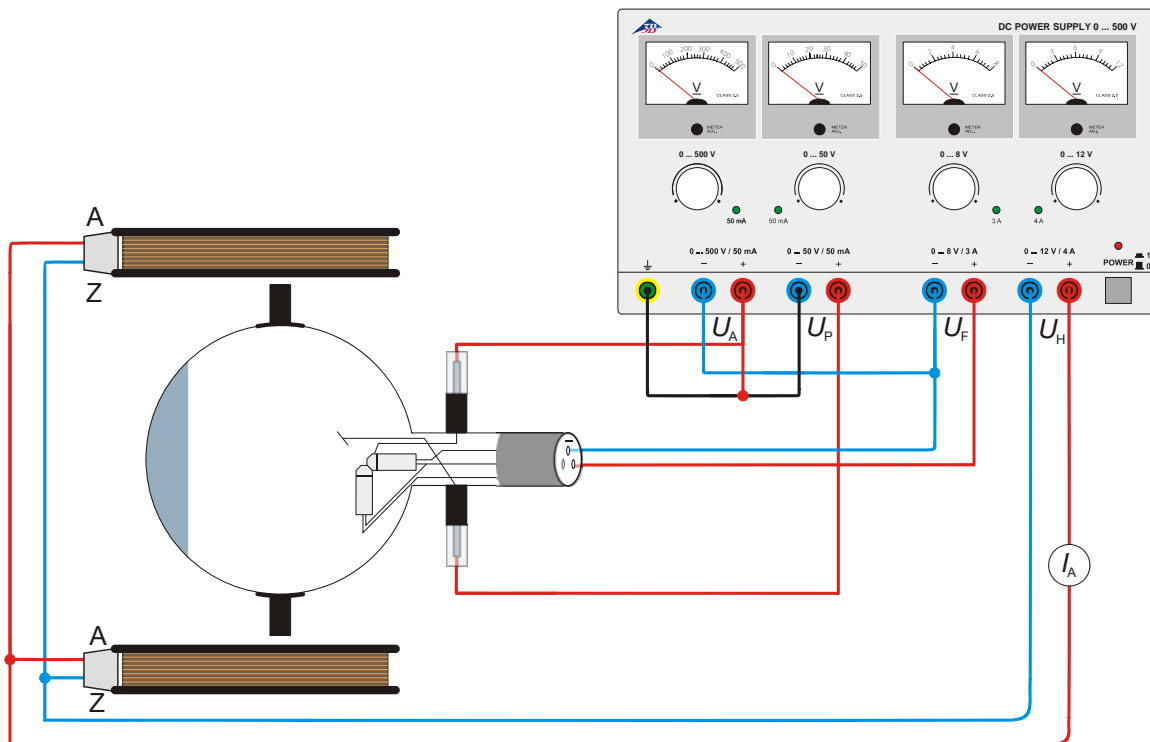


Fig. 5 Determinazione di e/m per mezzo del cannone elettronico verticale

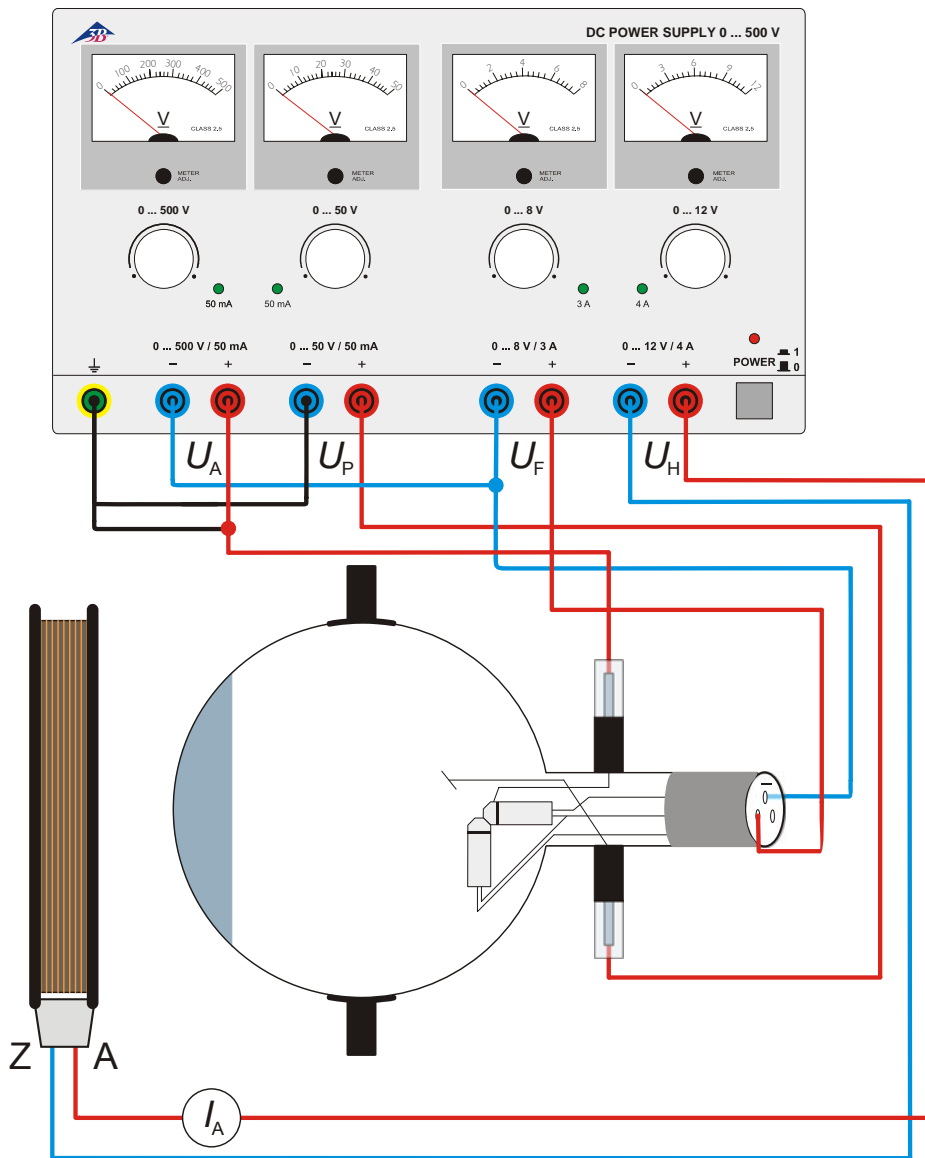
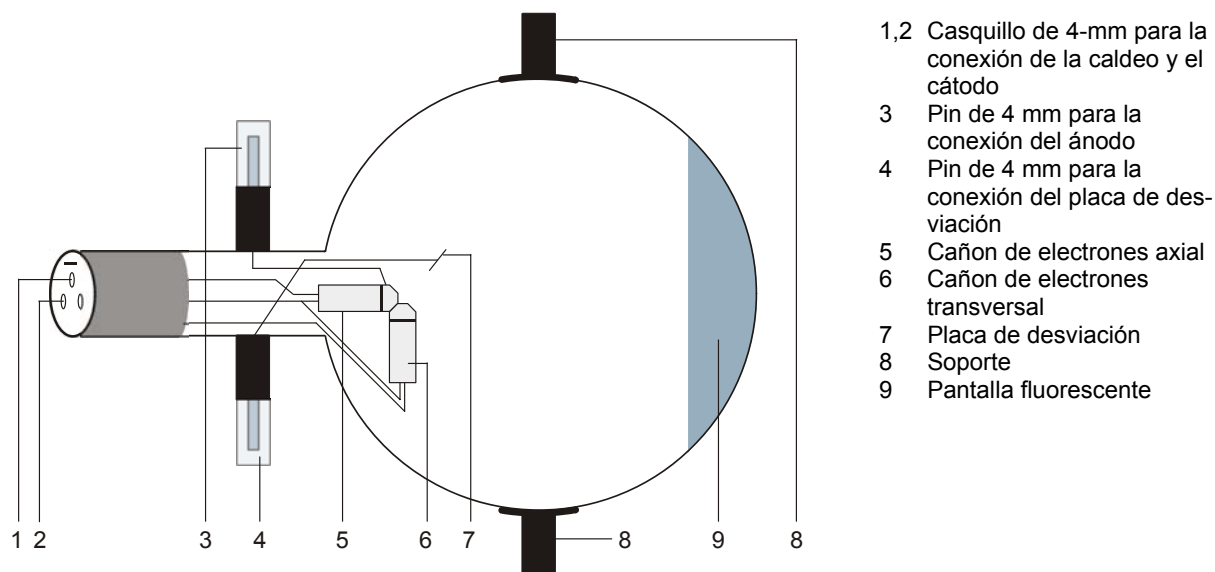


Fig. 6 Effetto di un campo magnetico assiale

Tubo de dos rayos D 1000654

Instrucciones de uso

12/12 ALF



- 1,2 Casquillo de 4-mm para la conexión de la caldeo y el cátodo
- 3 Pin de 4 mm para la conexión del ánodo
- 4 Pin de 4 mm para la conexión del placa de desviación
- 5 Cañón de electrones axial
- 6 Cañón de electrones transversal
- 7 Placa de desviación
- 8 Soporte
- 9 Pantalla fluorescente

1. Aviso de seguridad

Los tubos catódicos incandescentes son ampollas de vidrio, al vacío y de paredes finas. Manipular con cuidado: ¡riesgo de implosión!

- No someter los tubos a ningún tipo de esfuerzos físicos.
- No someter a tracción el cables de conexión.
- El tubo se debe insertar únicamente en el soporte para tubos D (1008507).

Las tensiones excesivamente altas y las corrientes o temperaturas de cátodo erróneas pueden conducir a la destrucción de los tubos.

- Respetar los parámetros operacionales indicados.

Durante el funcionamiento de los tubos, pueden presentarse tensiones peligrosas al contacto y altas tensiones en el campo de conexión.

- Solamente efectuar las conexiones de los circuitos con los dispositivos de alimentación eléctrica desconectados.
- Los tubos solo se pueden montar o desmontar con los dispositivos de

alimentación eléctrica desconectados.

Durante el funcionamiento, el cuello del tubo se calienta.

- De ser necesario, permita que los tubos se enfrien antes de desmontarlos.

El cumplimiento con las directrices referentes a la conformidad electromagnética de la UE se puede garantizar sólo con las fuentes de alimentación recomendadas.

2. Descripción

El tubo de dos rayos sirve para la determinación de la carga específica e/m a partir del diámetro de la trayectoria circular del rayo de electrones con entrada tangencial y un campo magnético perpendicular así como para la observación de las trayectorias espirales de electrones con con entrada axial y campo magnético coaxial.

El tubo de dos rayos es un balón de vidrio evacuado parcialmente y con llenado de helio, con un cañón de electrones tangencial y uno axial llevando un cátodo de óxido de caldeo indirecto. Los rayos de electrones ordenados perpendicularmente entre sí, permiten el uso de

una placa de desviación común para ambos cañones de electrones. Las trayectorias de los electrones se hacen visibles como rayos luminosos finos ténues verdes, debido a las excitaciones de los átomos de helio por medio de choques.

3. Datos técnicos

Tensión de caldeo:	max. 7,5 V CA/CC
Tensión anódica:	max. 100 V CC
Corriente anódica:	max. 30 mA
Tensión de deflexión:	max. 50 V CC
Ampolla de vidrio:	aprox. 130 mm Ø
Longitud total:	aprox. 260 mm
Llenado de gas:	Helio con presión residual de 0,1 Torr

4. Servicio

Para la realización de experimentos con el tubo de dos rayos se requieren adicionalmente los siguientes aparatos:

1 Soporte de tubos D	1008507
1 Fuente de alimentación de CC 500 V (@230 V)	1003308
o	
1 Fuente de alimentación de CC 500 V (@115 V)	1003307
1 Par de bobinas de Helmholtz D	1000644
1 Multímetro analógico AM50	1003073

4.1 Instalación del tubo en el soporte para tubo

- Montar y desmontar el tubo solamente con los dispositivos de alimentación eléctrica desconectados.
- Retirar hasta el tope el desplazador de fijación del soporte del tubo.
- Colocar el tubo en las pinzas de fijación.
- Fijar el tubo en las pinzas por medio del desplazador de fijación.

4.2 Desmontaje del tubo del soporte para tubo

- Para retirar el tubo, volver a retirar el desplazador de fijación y extraer el tubo.

5. Ejemplo de experimentos

5.1 Estimación de e/m

Un electrón de masa m y de carga eléctrica e que se mueve con una velocidad v perpendicularmente a un campo magnético B experimenta una fuerza F , la cual actúa perpendicularmente tanto a v como a B :

$$F = evB$$

Ésta obliga a que el electrón se mueva sobre una trayectoria circular con un radio de curvatura R en una superficie perpendicular a B . La fuerza centrípeta está dada por:

$$F = \frac{mv^2}{R} = evB$$

A partir de ella se tiene que:

$$B = \frac{v}{\frac{e}{m}R} \text{ tesla}$$

Cambiando la ecuación se obtiene que:

$$\frac{e}{m} = \frac{v}{BR}$$

Si el rayo de electrones se expone a un campo magnético de intensidad conocida B y se calculan v y R , se puede así determinar la relación e/m .

Según el principio de conservación de la energía, el cambio de la suma de la energía cinética más la energía potencial de una carga eléctrica que se mueve del punto 1 al punto 2 es igual a cero porque no se realiza ningún trabajo.

$$\left(\frac{1}{2}mv_2^2 - \frac{1}{2}mv_1^2\right) + (eU_2 - eU_1) = 0$$

Para la energía de un electrón en el tubo de dos rayos se tiene que:

$$eU_A = \frac{1}{2}mv^2$$

Despejando v y sustituyendo en la ecuación se llega a que:

$$\frac{e}{m} = \frac{v}{BR}$$

De aquí se obtiene que:

$$\frac{e}{m} = \frac{2U_A}{B^2R^2}$$

La expresión e/m es la carga específica de un electrón y tiene el valor fijo de:

$$(1,75888 \pm 0,0004) \times 10^{11} \text{ C/kg.}$$

5.1.1 Determinación de B

Las bobinas tienen un diámetro de 138 mm y encuentran en la ordenación de Helmholtz y una densidad de flujo B de:

$$B = \mu_0 H = (4.17 \times 10^{-3}) I_H \text{ tesla}$$

y

$$B^2 = 17.39 \cdot 10^{-6} I_H^2$$

siendo I_H la corriente en las bobinas de Helmholtz.

Además se tiene que

$$\frac{e}{m} = \frac{U_A}{I_H^2 R^2} \cdot 1.15 \cdot 10^5$$

y

$$I_H^2 = k \frac{U_A}{R^2}$$

5.1.2 Determinación del radio R

El rayo de electrones sale del cañon en el punto C sobre el eje longitudinal del tubo, el cual forma una tangente a cualquier desviación circular del rayo. El centro de la trayectoria circular es el punto B. Éste se encuentra en el plano DCD' aprox. a 2 mm de distancia del plano EE' (ver Fig. 1).

$$AB^2 = BC^2 + AC^2 - 2BC \cdot DC$$

$$R = BC = AB = \frac{AC^2}{2DC} = \frac{x^2 + y^2}{2y}$$

$$R^2 = \left[\frac{x^2 + y^2}{2y} \right]^2$$

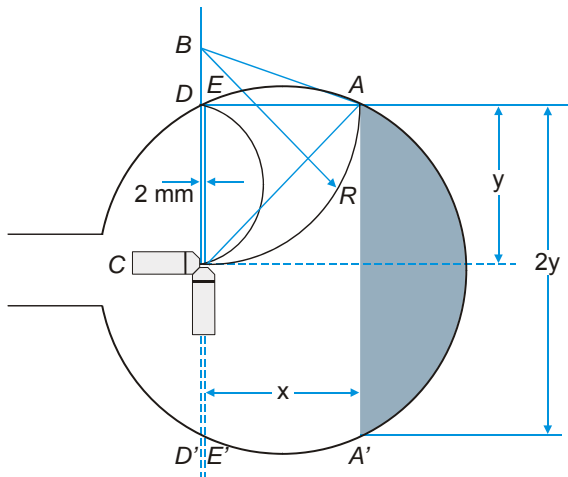


Fig. 1 Determinación del radio R

- Realice el cableado del tubo de acuerdo con la Fig. 4.
- Reduzca la iluminación del recinto.
- La tensión de caldeo U_F se ajusta en 7 V y se espera 1 minuto aprox. hasta que la temperatura de caldeo se haya estabilizado (ver observaciones en el punto 7).
- Se ajusta la tensión del ánodo U_A en 90 V (Tensión de placa $U_p = 0$ V).
- La corriente de bobinas I_H se ajusta de tal forma que el rayo desviado pase por el punto A en el borde de la pantalla fosforescente. Al mismo tiempo se focaliza el rayo por medio de una tensión de placa de como máximo 6 V.

- Con un lápiz rotulador se marca el punto A sobre el tubo.
- Se aumenta U_A y se ajusta I_H , de tal forma que el rayo pase siempre por el punto A. Se agrupan los valores en una tabla.

U_A (Volt)	I_H (Ampere)	I_H^2
90		
100		
110		
120		

- I_H se aumenta de tal forma que el rayo desviado siempre pase por el punto E y se agrupan los valores en una tabla.
- Con un lápiz rotulador se marca el punto E sobre el tubo.
- Se representan gráficamente los valores de ambas tablas.
- Con un pie de rey se determinan los diámetros AA', EE' y la distancia AE.
- Se completa la tabla y se calcula R^2 .

AE mm	x = AE+2 mm	x^2 mm ²	2y = EE' mm	y = EE'/2 mm	y^2 mm ²	R^2 mm ²

Introduciendo los valores en la ecuación

$$\frac{e}{m} = \frac{U_A}{I_H^2 R^2} \cdot 1.15 \cdot 10^5$$

Se puede calcular un valor aproximado de e/m .

5.2 La desviación circular y la determinación de e/m

- Realice el cableado del tubo de acuerdo con la Fig. 5.
- Se ajusta la tensión de ánodo U_A en 100 V (Tensión de placa $U_p = 0$ V).
- Se ajusta la corriente de bobina I_H de tal forma que el rayo desviado forme un círculo con el plano AA tangencial a éste.

Es conveniente observar el rayo por encima, el cual se presenta entonces como una línea, y además se focaliza con una tensión de placa de como máximo 6 V.

Observación: La no linealidad axial del rayo tiene como efecto que éste está salido del plano del cañon de electrones. Para obtener resultados más exactos el tubo se debe girar

por medio de su soporte para que el círculo y el plano del cañon de electrones sean congruentes. Al mismo tiempo se debe adaptar la corriente I_H para que el plano AA' forme una buena tangente a la trayectoria circular. Una pequeña dislocación angular con respecto al eje del tubo es tolerable. El rayo conforma también una leva espiral en lugar de una trayectoria circular.

- Aumente U_A y ajuste I_H para que el plano AA' forme siempre una tangente al rayo desviado. Agrupe los valores en una tabla y represéntelos gráficamente.
- Determine $R = AE/2$ y $R^2 = AE^2/4$ como en el experimento 5.1.

Sustituyendo los valores en la ecuación

$$\frac{e}{m} = \frac{U_A}{I_H^2 R^2} \cdot 1.15 \cdot 10^5$$

se puede calcular un valor aproximado de e/m .

5.3 El efecto de un campo magnético axial

- El tubo se coloca en el soporte en un ángulo de 90° con respecto a su posición normal.
- Una bobina se coloca en el soporte del tubo de forma que la pantalla fosforescente quede rodeada por ella. Alternativamente también se puede montar en un trípode (ver Fig. 2).
- Realice el cableado del tubo de acuerdo con la Fig. 6.

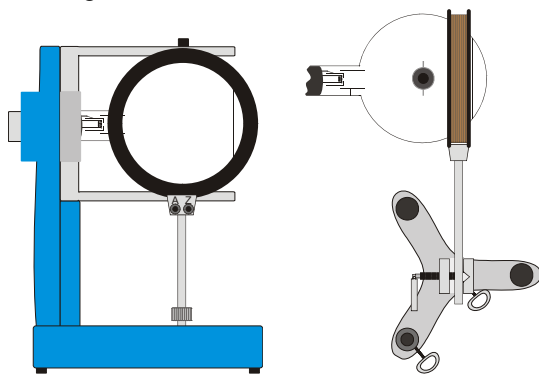


Fig. 2 Montaje para la bobina (a la izquierda, en el soporte del tubo, a la derecha en un trípode)

- Se ajusta la tensión del ánodo U_A en el máximo de 60 V (tensión de la placa $U_P = 0$ V).
- Se aumenta lentamente la corriente de la bobina I_H .

Con un sólo vector axial de velocidad v_a se corrige la no linealidad axial del rayo y es así congruente con el verdadero eje del campo.

- Con un lápiz rotulador se marca la posición del rayo.

- I_H se ajusta en 1,5 A, y U_P se aumenta lentamente de forma que un segundo vector de velocidad v_p actúe sobre el rayo.
- Se observa el rayo de electrones a través de la bobina.

La trayectoria del rayo se convierte en una hélice. En este caso el rayo no pasa por el eje del campo sino que retorna allí después de cada bucle.

- Haciendo un cambio de polaridad en las bobinas de Helmholtz se invierte la dirección de B y se observa el rayo.
- Se cambia la tensión del ánodo y se observa el efecto sobre la hélice y se retorna nuevamente a 60 V.

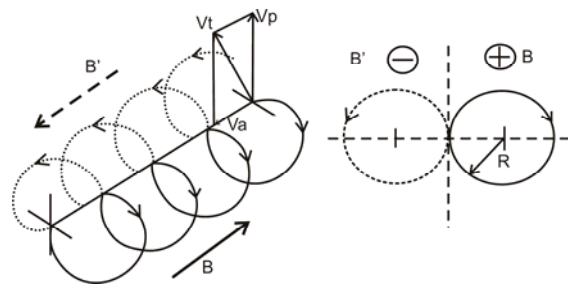


Fig. 3 Hélice del rayo desviado

6. Cuota de errores en los resultados

1. La forma circular del rayo en el experimento 5.2 se hace visible por la emisión de fotones. Esta energía se pierde y no se repone. Por esta razón el rayo tiende a hacer una trayectoria en forma de espiral en lugar de seguir una trayectoria circular. Teniendo un radio fijo R y una trayectoria realmente circular U_A/I_H^2 es mayor que el valor medido y por lo tanto el error en la determinación de e/m es siempre del lado negativo. A pesar de ello se pueden lograr resultados que son menores del 20%.

2. En experimentos con rayos desviados en forma semicircular, como en el experimento 5.1, se logran resultados que son mayores que el valor bibliográfico. Los puntos A y E, hacia donde se desvía el rayo se encuentran en la región no homogénea de las bobinas de Helmholtz. Allí disminuye la densidad del campo. Con un radio R determinado y un campo B homogéneo U_A/I_H^2 es menor que el valor bibliográfico y por lo tanto el error en la determinación de e/m es siempre del lado positivo. A pesar de ello se pueden lograr resultados que son menores del 20%.

7. Observaciones

1. Limitación de la corriente de ánodo: Para evitar un fuerte bombardeo con iones positivos de las sustancias químicas que emiten

electrones en el cátodo, en lo posible la corriente de ánodo de debe mantener por debajo de 20 mA. Corrientes más altas se pueden tolerar por poco tiempo, por largos tiempos acortan el tiempo de vida media normal del tubo.

2. Estabilidad térmica del cátodo: Por la misma razón se debe evitar un bombardeo del cátodo frío, en la fase de calentamiento.

3. Focalización del rayo: Por medio de tensiones bajas en la placa de desviación se puede focalizar el rayo. Tensiones por encima de 6 V empeoran los resultados.

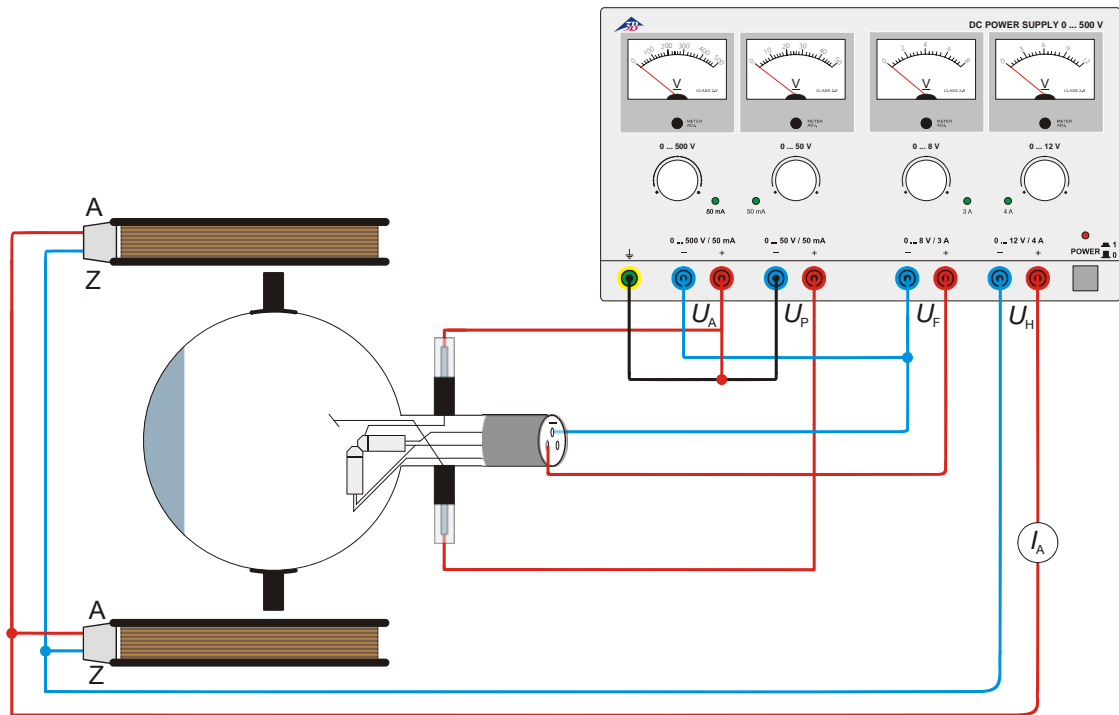


Fig. 4 Determinación de e/m por medio del cañon de electrones axial

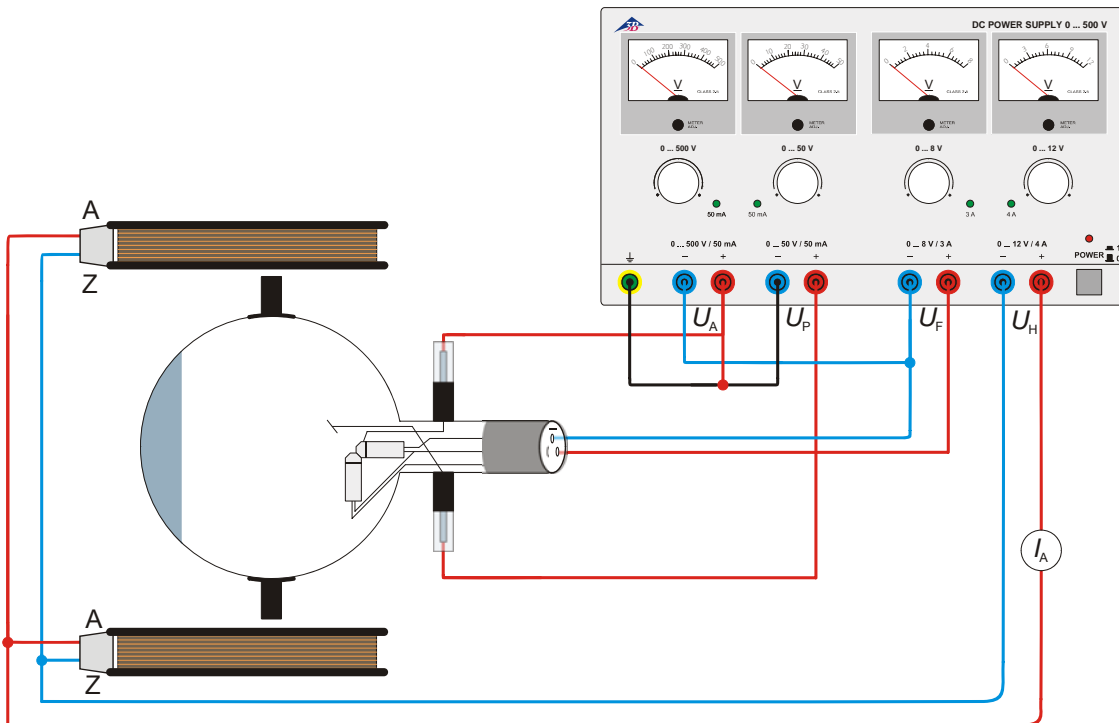


Fig. 5 Determinación de e/m por medio del cañon de electrones transversal

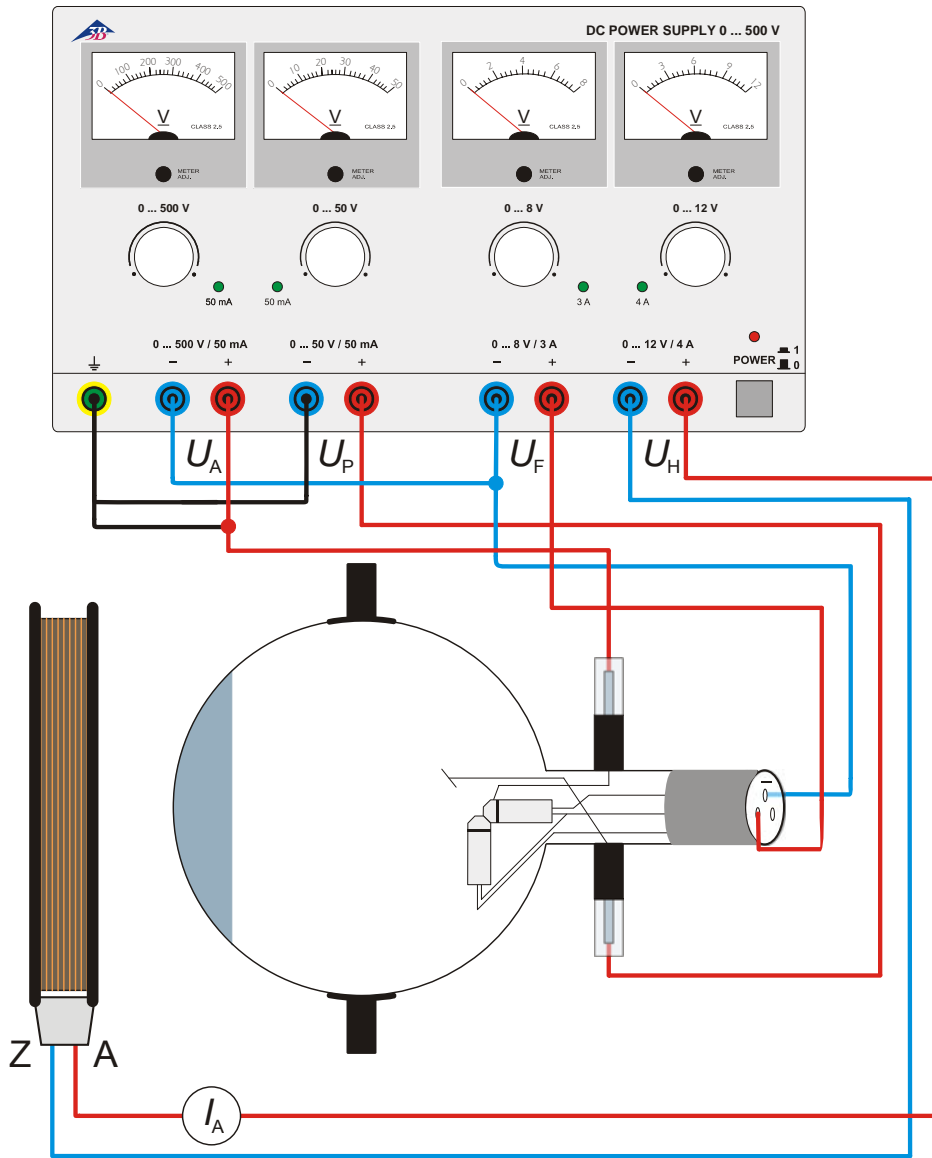
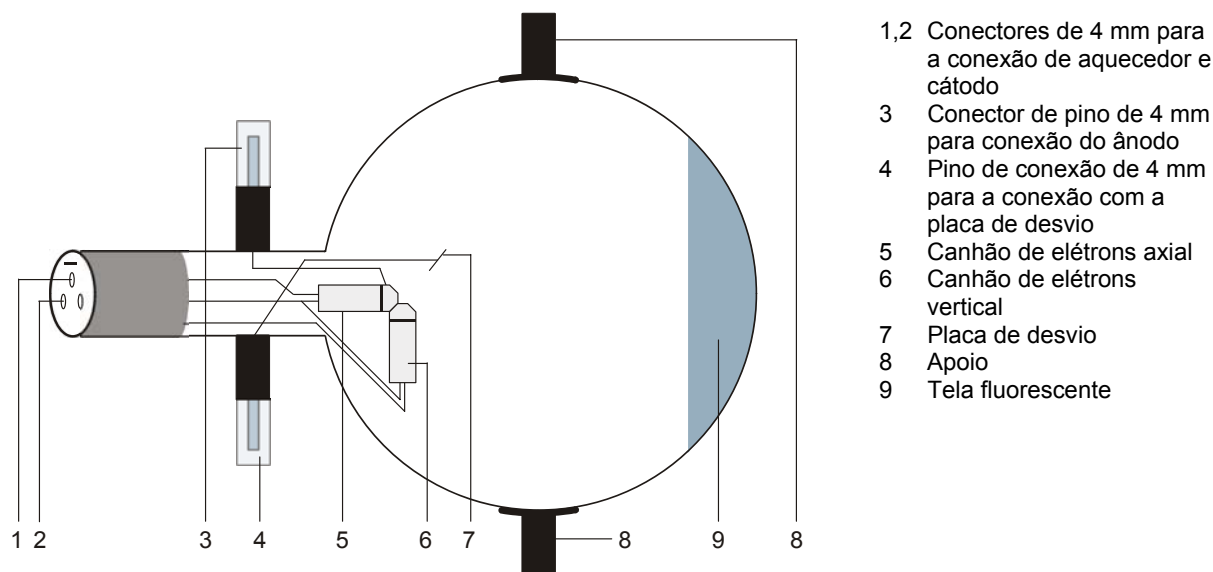


Fig. 6 El efecto de un campo magnético axial

Tubo de raio duplo D 1000654

Instruções para o uso

12/12 ALF



- 1,2 Conectores de 4 mm para a conexão de aquecedor e cátodo
- 3 Conector de pino de 4 mm para conexão do ânodo
- 4 Pino de conexão de 4 mm para a conexão com a placa de desvio
- 5 Canhão de elétrons axial
- 6 Canhão de elétrons vertical
- 7 Placa de desvio
- 8 Apoio
- 9 Tela fluorescente

1. Indicações de segurança

Tubos catódicos incandescentes são ampolas de vidro evacuadas de paredes finas, manusear com cuidado: risco de implosão!

- Não sujeitar os tubos a qualquer tipo de esforço físico.
- Não sujeitar o cabos de conexão a esforço puxando-o.
- O tubo só pode ser instalado no suporte para tubo D (1008507).

Tensões excessivamente altas, correntes ou temperaturas de cátodo errôneas, podem levar à destruição dos tubos.

- Respeitar os parâmetros operacionais indicados.

Durante a operação dos tubos podem ocorrer tensões perigosas ao contato e altas tensões no campo da conexão.

- Somente efetuar conexões nos circuitos com os elementos de alimentação elétrica desconectados.
- Somente montar ou desmontar os tubos com os elementos de alimentação elétrica

desligados.

Durante o funcionamento, o gargalo do tubo se aquece.

- Caso necessário, deixar esfriar os tubos antes de desmontá-los.

O tubo só pode ser instalado no suporte para tubo D (1008507).

O cumprimento das diretivas EC para compatibilidade eletromagnética só está garantido com a utilização dos aparelhos de alimentação elétrica recomendados.

2. Descrição

O tubo de feixe duplo serve para a determinação da carga específica e/m a partir do diâmetro do percurso do raio de elétrons num tiro tangencial e campo magnético na vertical, assim como para a observação dos percursos em espiral de elétrons num tiro axial e campo magnético coaxial.

O tubo de feixe duplo é um corpo de vidro parcialmente evacuado preenchido com hélio com canhão de elétrons tangencial e axial tendo

cada um deles um cátodo de óxido de aquecimento indireto. Os raios de elétrons estruturados de modo perpendicular uns aos outros permitem a utilização de uma mesma placa de desvio para os dois canhões de elétrons. Os percursos dos elétrons são visíveis como uma radiação luminosa leve, fina e verde.

3. Dados técnicos

Tensão de aquecimento:	máx. 7,5 V AC/DC
Tensão anódica:	máx. 100 V DC
Corrente anódica:	máx. 30 mA
Tensão de desvio:	máx. 50 V DC
Ampola de vidro:	aprox. 130 mm Ø
Comprimento total:	aprox. 260 mm
Preenchimento de gás:	hélio, com uma pressão de 0,1 Torr

4. Utilização

Para a realização de experiências com o tubo de raio duplo são necessários adicionalmente os seguintes aparelhos:

1 Suporte dos tubos D	1008507
1 Fonte de alimentação DC 500 V (@230 V)	1003308
ou	
1 Fonte de alimentação DC 500 V, (@115 V)	1003307
1 Par de bobinas de Helmholtz	1000644
1 Multímetro analógico AM50	1003073

4.1 Instalação do tubo no suporte para tubos

- Montar e desmontar o tubo somente com os aparelhos de alimentação elétrica desligados.
- Empurrar até o fim o deslizante de fixação do suporte do tubo.
- Colocar o tubo nas pinças de fixação.
- Fixar o tubo nas pinças por meio do deslizante de fixação.

4.2 Desmontagem do tubo do suporte para tubos

- Para retirar o tubo, puxar o deslizante de fixação de volta e extrair o tubo.

5. Exemplos de experiências

5.1 Estimação de e/m

Um elétron de massa m com carga e , que se desloca a uma velocidade v perpendicularmente

a um campo magnético B , sofre a ação da força F , a qual age perpendicularmente tanto a B quanto a v :

$$F = evB$$

Ela força os elétrons num percurso circular com um rádio de curvatura R num plano perpendicular a B . A força centrípeta é dada por

$$F = \frac{mv^2}{R} = evB .$$

Do qual resulta:

$$B = \frac{v}{\frac{e}{m} R} \text{ tesla}$$

A reorganização da equação resulta em:

$$\frac{e}{m} = \frac{v}{BR}$$

Se o raio de elétrons é submetido a um campo magnético conhecido de tamanho B e v e R são deduzidos, então pode-se determinar a relação e/m .

Segundo a lei de preservação da energia, a alteração da energia cinética mais a energia potencial de uma carga que se desloca do ponto 1 para o ponto 2 é igual a zero, já que não ocorre trabalho.

$$\left(\frac{1}{2} mv_2^2 - \frac{1}{2} mv_1^2 \right) + (eU_2 - eU_1) = 0$$

Para a energia de um elétron no tubo de feixe duplo é válido:

$$eU_A = \frac{1}{2} mv^2$$

Pela solução por v e a inserção na equação resulta:

$$\frac{e}{m} = \frac{v}{BR}$$

Disto resulta:

$$\frac{e}{m} = \frac{2U_A}{B^2 R^2}$$

A expressão e/m é a carga específica de um elétron e tem a grandeza constante de $(1,75888 \pm 0,0004) \times 10^{11} \text{ C/kg}$.

5.1.1 Determinação de B

As bobinas têm um diâmetro de 138 mm e na configuração de Helmholtz uma densidade de fluxo B de

$$B = \mu_0 H = (4.17 \times 10^{-3}) I_H \text{ tesla}$$

e

$$B^2 = 17.39 \cdot 10^{-6} I_H^2$$

Observação: a não linearidade axial do raio faz com ele seja deslocado fora do plano do canhão de elétrons. Para se obter resultados mais precisos o tubo deve ser girado no braço de suporte para que o círculo coincida com o plano do canhão de elétrons. Ao mesmo tempo, I_H deve ser adaptada de forma que o plano AA' forme uma boa tangente ao círculo. Um pequena alteração angular com relação ao eixo do tubo é tolerável. O raio forma também uma leve espiral em vez de seguir o percurso circular.

- Aumentar U_A e ajustar I_H de forma que o plano AA' sempre forme uma tangente ao raio desviado. Inserir os valores numa tabela e representar graficamente.
- Determinar $R = AE/2$ e $R^2 = AE^2/4$ como na experiência 5.1.

Ao inserir os valores na equação

$$\frac{e}{m} = \frac{U_A}{I_H^2 R^2} \cdot 1.15 \cdot 10^5$$

pode-se calcular um valor aproximativo para e/m .

5.3 O efeito de um campo magnético axial

- Posicionar o tubo no suporte num ângulo de 90° em relação à sua posição normal.
- Colocar uma bobina no suporte para tubos de modo que a tela luminescente seja inteiramente envolvida por ela. De modo alternativo, a bobina também pode ser montada num pé de apoio (veja fig. 2).
- Efetuar a conexão do tubo conforme a fig. 6.

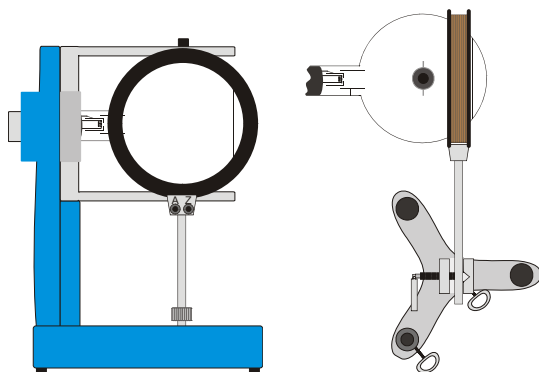


Fig. 2 Instalando a bobina (à esquerda: no suporte para tubo, à direita: em pé de apoio)

- Ajustar a tensão anódica U_A em no máximo 60 V (tensão de placa $U_P = 0$ V).
 - Aumentar lentamente a corrente de bobina I_H .
- A não linearidade axial do raio é corrigida com um só vetor axial da velocidade v_a e coincide com a do verdadeiro eixo do campo.
- Marcar a localização do raio com um feltro.

- Ajustar I_H em 1,5 A, aumentar lentamente U_P , de modo que um segundo vetor de velocidade v_p aja sobre o raio.
- Observar o raio de elétrons através da bobina.

O percurso do raio se transforma numa hélice. O raio não evita o eixo do campo, mas ele volta a cada volta de novo para lá.

- Observar o campo B através da inversão de pólos das bobinas de Helmholtz e observar o raio.
- Alterar a tensão anódica e observar o efeito sobre a hélice, retornar aos 60 V.

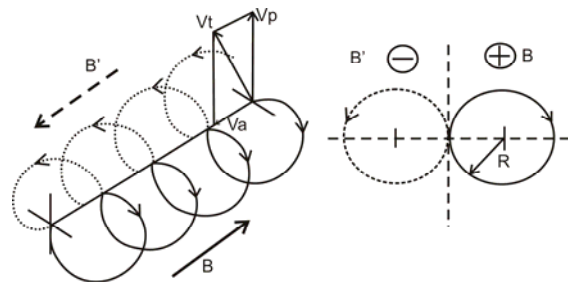


Fig. 3 Hélice do raio desviado

6. Margem de erro dos resultados

1. O raio circular na experiência 5.2 é visível por causa de emissões de fótons. Essa energia é perdida e não é substituída. Por essa razão o raio tende a um percurso de forma espiral em vez de seguir um percurso circular. Com um rádio constante R e um percurso circular real, U_A/I_H^2 é maior de que a medição indica e por isso o erro na determinação de e/m sempre é do lado negativo. Mesmo assim, pode-se obter resultados com uma imprecisão abaixo de 20%.

2. Em experiências com raios desviados de percurso semicircular como na experiência 5.1 são obtidos valores maiores do que os encontrados na literatura. Os pontos A e E, para os quais o raio é desviado se encontram fora da região homogênea das bobinas de Helmholtz. Lá a densidade de fluxo diminui. Com um rádio R determinado e um campo homogêneo, U_A/I_H^2 é menor do o indicado na medição e por isso o erro na determinação de e/m sempre é do lado positivo. Mesmo assim, pode-se obter resultados com uma imprecisão abaixo de 20%.

7. Observações

1. Limitação da corrente anódica: para evitar um bombardeio muito forte de ions positivos sobre os produtos químicos emissores de elétrons do cátodo, sempre que possível a corrente anódica deve ser limitada a 20 mA. Correntes mais

altas são toleráveis em curtos espaços de tempo, porém, em períodos mais longos a vida útil dos tubos se reduz.

2. Estabilidade térmica do cátodo: pela mesma razão deve se evitar o bombardeio com um cátodo que ainda esteja se aquecendo.

3. Focalização do raio: por meio de pequenas tensões U_F na placa de desvio pode-se focalizar o raio. Tensões acima de 6 V levam a uma piora dos resultados.

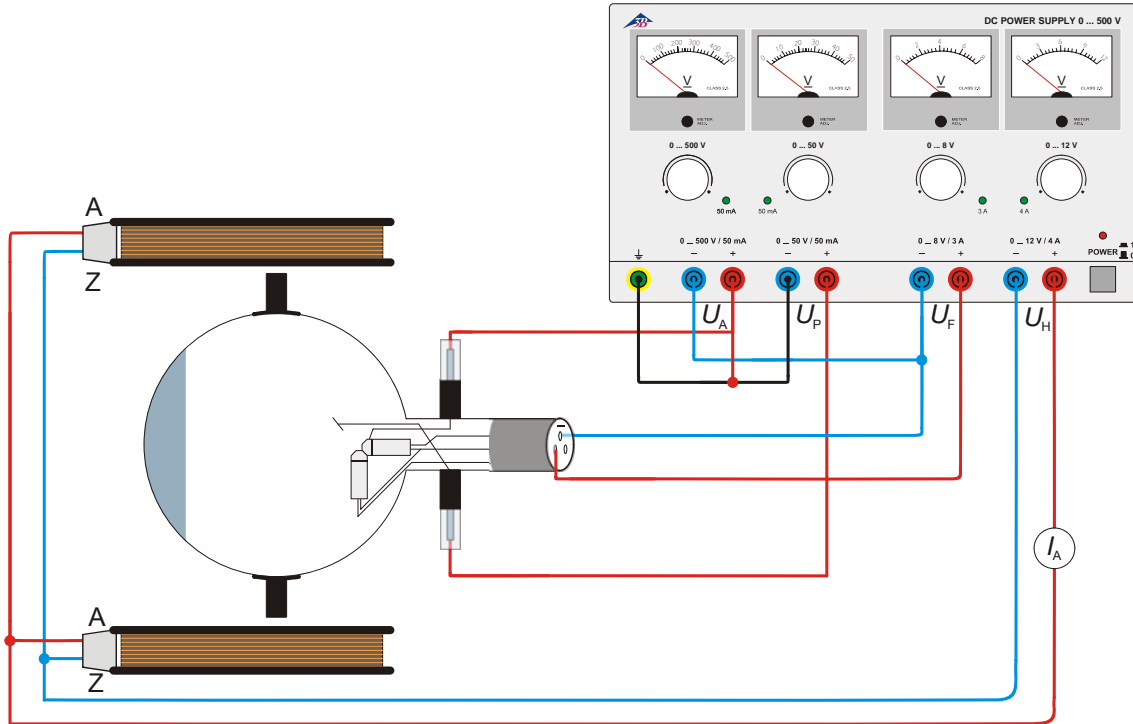


Fig. 4 Determinação de e/m por meio do canhão de elétrons axial

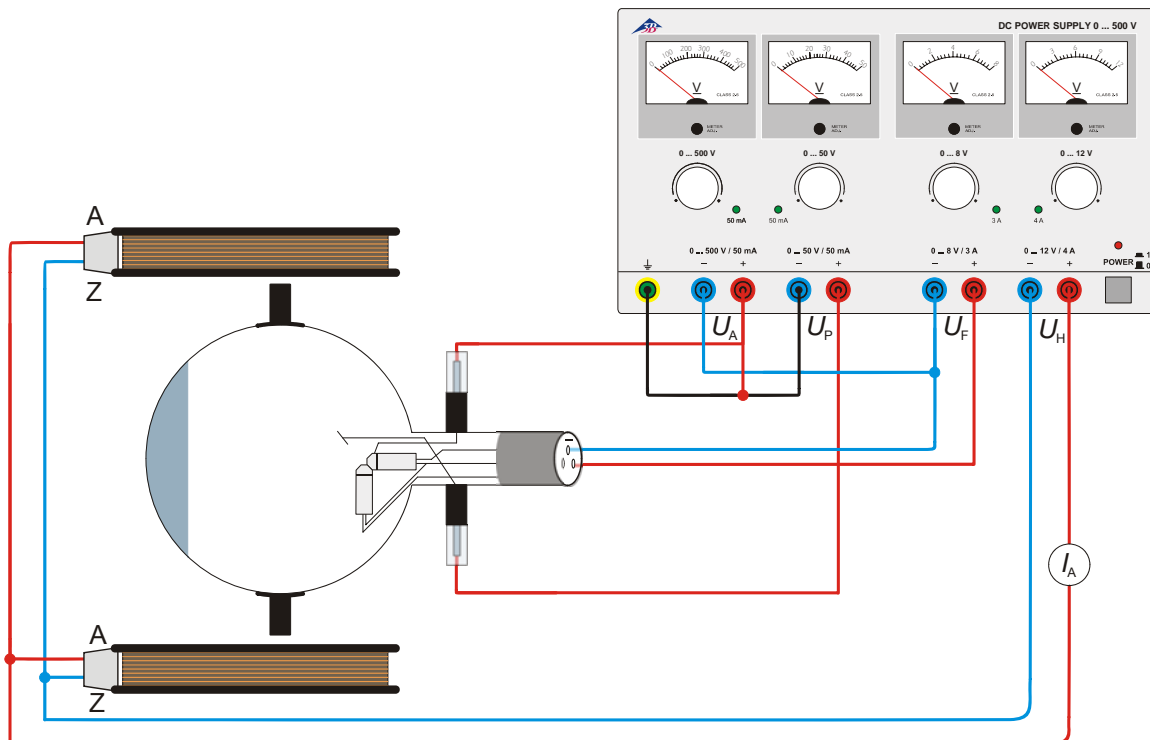


Fig. 5 Determinação de e/m por meio do canhão de elétrons perpendicular

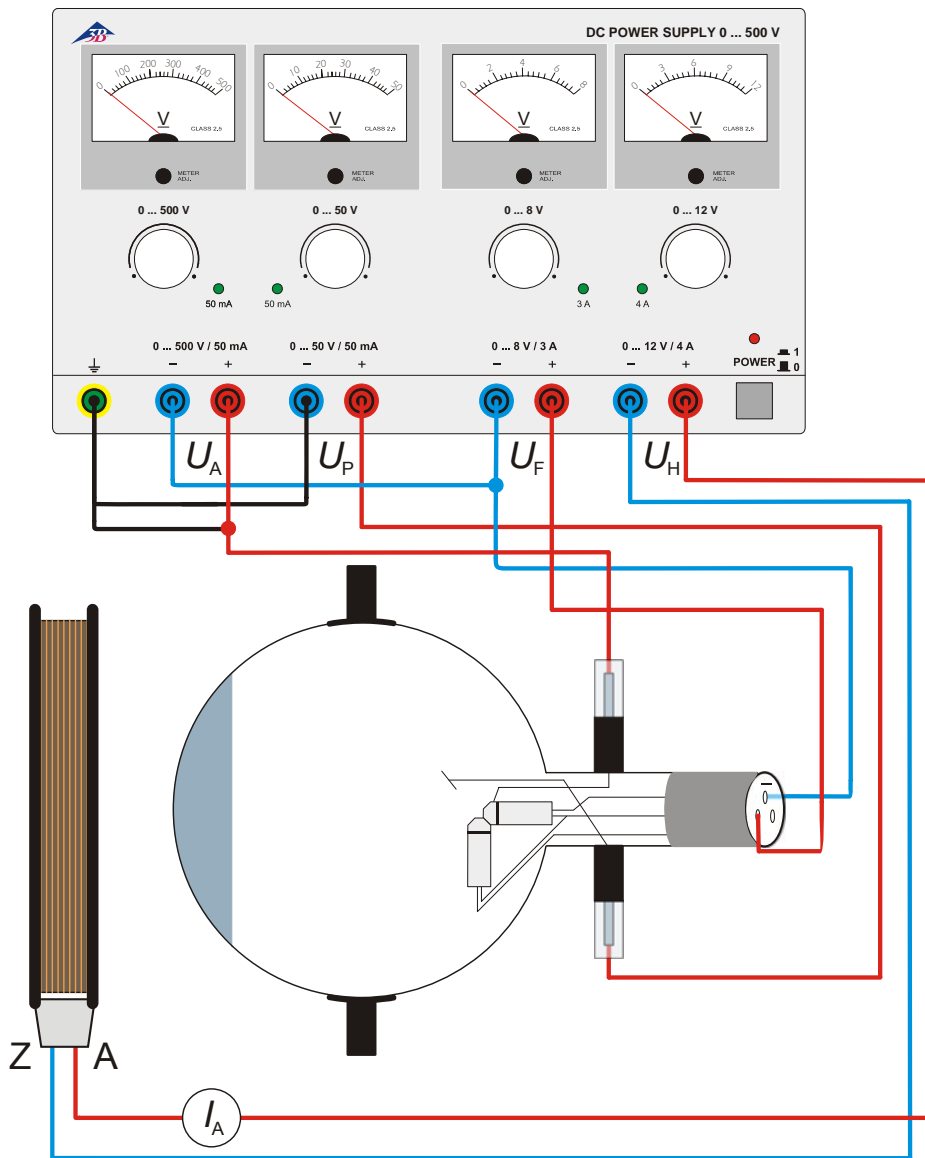


Fig. 6 O efeito de um campo magnético axial