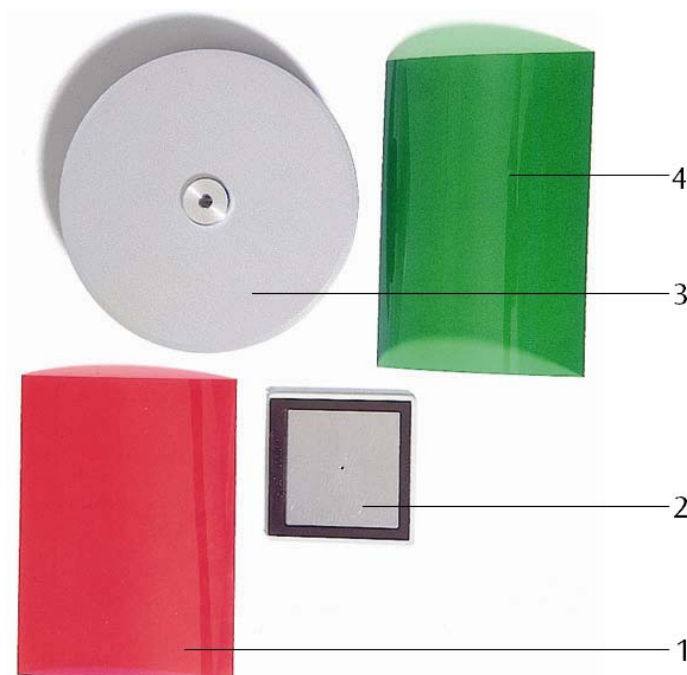


Optisches Analogon zur Debye-Scherrer-Interferenz 1000656

Bedienungsanleitung

10/12 ALF



- 1 Farbfilter,rot
- 2 Lochblende
- 3 Scheibe mit Kreuzgitter
- 4 Farbfilter, grün

1. Beschreibung

Das Optische Analogon ermöglicht einen Modellversuch zur Veranschaulichung des in der Elektronenbeugungsröhre angewandten Debye-Scherrer-Verfahrens mit sichtbarem Licht.

Der Experimentiersatz besteht aus einer Aluminiumscheibe mit einer hohlen Welle, die drehbar in einem Plastikhalter kugelgelagert ist. In der Welle befindet sich ein Kreuzgitter. Das rotierende Kreuzgitter dient als Modell eines polykristallinen Gitters entsprechend dem Graphitgitter in der Beugungsröhre. Weiter enthält der Satz eine Lochblende in Dia-Rahmen und einen roten und grünen Farbfilter aus Kunststoff.

2. Technische Daten

Kreuzgitter:	20 Raster/mm, 3 mm Ø
Scheibe:	100 mm Ø
Lochblende:	1 mm Ø
Blendenrahmen:	50 mm x 50 mm
Farbfilter:	80 mm x 100 mm

3. Bedienung

3.1 Aufbau

Zur Durchführung des Versuchs sind folgende Geräte zusätzlich erforderlich:

1 Optikleuchte	1003188
1 Transformator 12 V (@230 V)	1000593
oder	
1 Transformator 12 V (@115 V)	1006780
1 Röhrenhalter D	1008507
1 Sammellinse, $f = 100$ mm	1003023
1 Objekthalter auf Stiel	1000855
1 Projektionsschirm	1000608
1 Stativfuß	1002835
3 Tonnenfuß	1001046

- Versuchsaufbau gemäß Fig. 1.
- Aluminiumscheibe von hinten in die Stativsäule des Röhrenhalters einsetzen.
- Lochblende in den Objekthalter einsetzen und nah an der Leuchte positionieren.
- Höhe der einzelnen Geräte so abstimmen, dass der Lichtstrahl durch das Kreuzgitter geht.

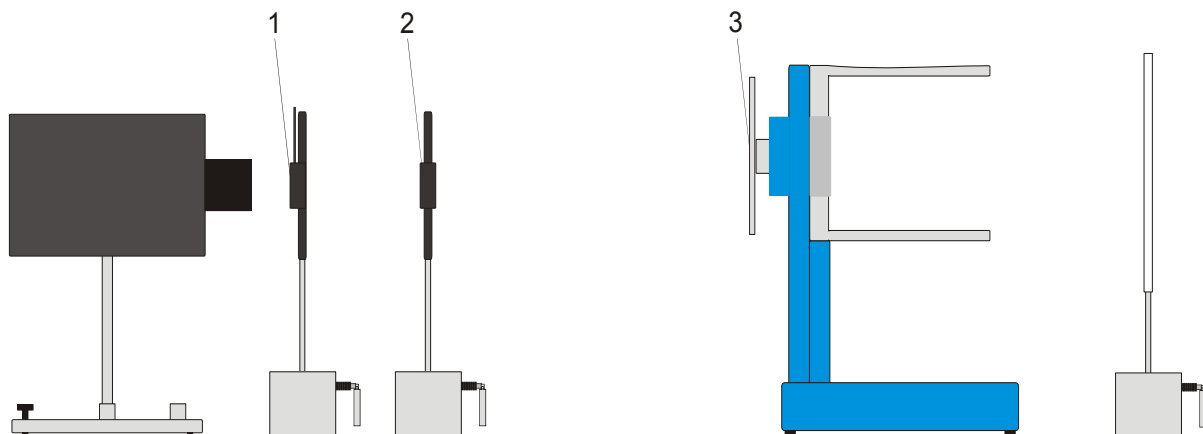


Fig. 1 Versuchsaufbau, 1 Lochblende, 2 Linse, 3 Kreuzgitter

3.2 Durchführung

- Versuch mit weißem Licht in verdunkeltem Raum durchführen.
- Abstand Lochblende – Sammellinse variieren, bis das Beugungsbild auf dem Projektionsschirm sichtbar ist.
- Zuerst das Beugungsbild des unbewegten Gitters beobachten.

Das Beugungsbild entspricht dem eines Elektronenstrahls gebeugt an einem polykristallinen Graphitgitter, in dem alle Atome gleichmäßig verteilt sind.

- Dann die Scheibe in schnelle Rotation versetzen.

Das sich drehende Gitter simuliert die Beugung eines Elektronenstrahls an einem Graphitgitter mit mehr oder weniger zufälliger Verteilung der Atome.

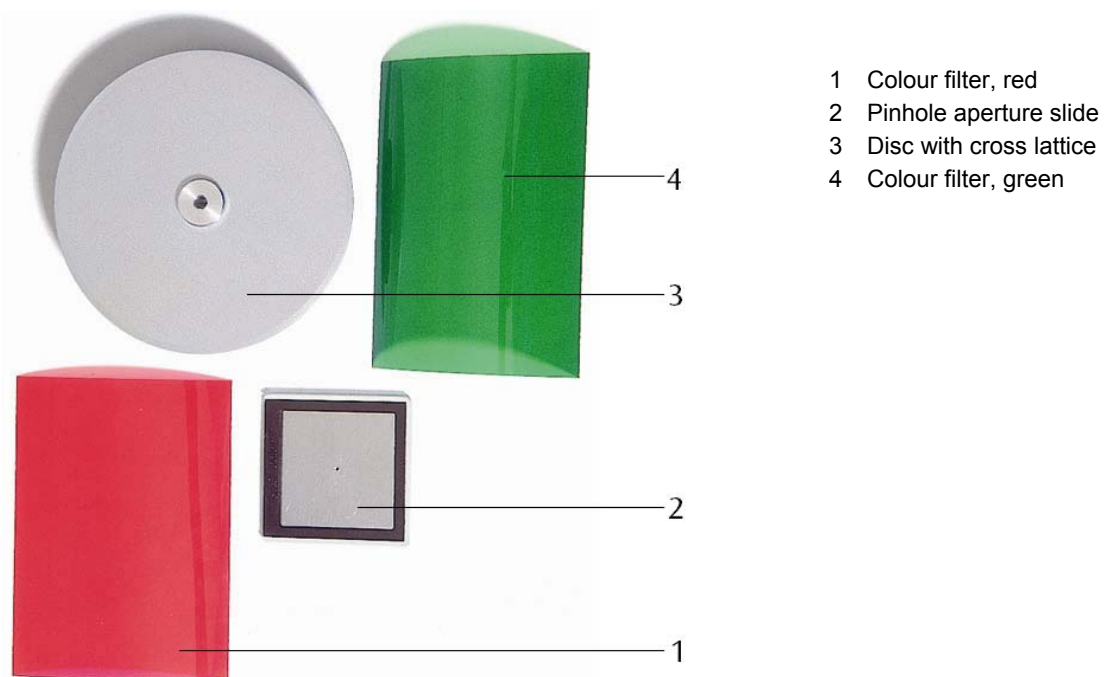
Die Abhängigkeit des Beugungsmusters von der Wellenlänge, lässt sich einfach mit Hilfe der Farbfilter demonstrieren. Der Durchmesser der Beugungsringe verkleinert sich bei einer Verkürzung der Wellenlänge von Rot nach Grün.

- Farbfilter nahe an die Lochblende halten.

Optical Equivalent to Debye-Scherrer Interference 1000656

Instruction sheet

10/12 ALF



- 1 Colour filter, red
- 2 Pinhole aperture slide
- 3 Disc with cross lattice
- 4 Colour filter, green

1. Description

The Optical Equivalent allows an experiment that models the Debye-Scherrer effect as seen in the electron deflection tube using visible light.

The equipment set comprises an aluminium disc mounted on a hollow shaft which rotates in a ball-race inside a plastic holder. Located in the bore of the shaft is a cross lattice. The rotating disc serves as a model of a polycrystalline structure such as the carbon grating in the electron deflection tube. The set also contains a pinhole aperture in a slide frame, one red and green plastic colour filter.

2. Technical data

Cross lattice:	20 lines/mm, 3 mm diam.
Disc:	100 mm diam.
Pinhole aperture:	1 mm diam.
Aperture frame:	50 mm x 50 mm
Colour filter:	80 mm x 100 mm

3. Operation

3.1 Set-up

To perform the experiment the following equipment is also required:

1 optical lamp	1003188
1 transformer 12 V (@230 V)	1000593
or	
1 transformer 12 V (@115 V)	1006780
1 tube holder D	1008507
1 convex lens, $f = 100$ mm	1003023
1 object holder on stem	1000855
1 projection screen	1000608
1 tripod base	1002835
3 barrel foot	1001046

- Set up the experiment as in Fig. 1.
- Insert the aluminium disc into the tube holder from the rear.
- Mount the pinhole aperture slide on the object holder and position it close to the lamp.
- Adjust the height of the components so that the light beam passes through the cross lattice.

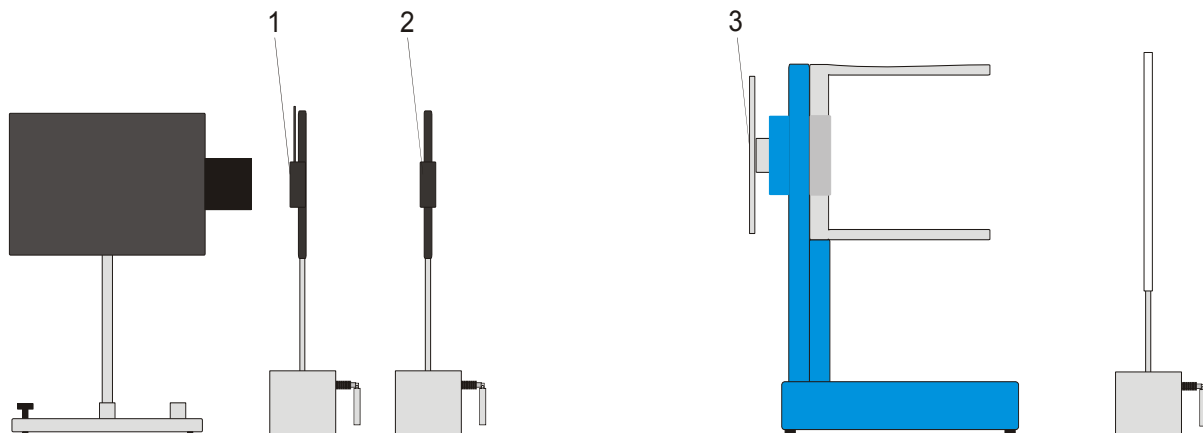


Fig. 1 Experiment set-up, 1 pinhole aperture slide, 2 lens, 3 aluminium disc

3.2 Procedure

- Perform the experiment using white light in a darkened room
- Vary the distance between the pinhole aperture and the lens until the diffraction pattern is visible on the screen.
- First study the diffraction pattern when the grid is not moving.

The diffraction pattern is similar to that of an electron beam diffracted through a polycrystalline graphite lattice where all atoms are equally spaced.

- Then rotate the disc rapidly.

The rotating grid simulates diffraction of an electron beam at a graphite lattice with a more or less random distribution of atoms.

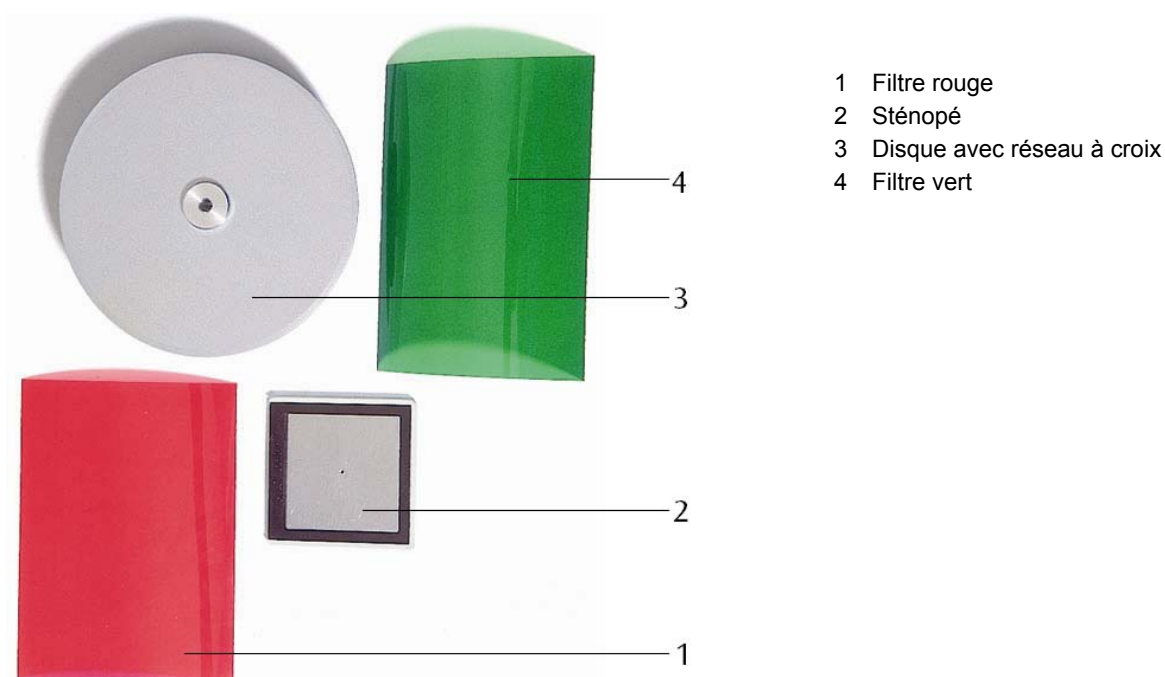
The way that the diffraction pattern depends on the wavelength can easily be demonstrated with the help of coloured filters. The diameter of the diffraction rings gets smaller as the wavelength decreases from red to green.

- Hold the colour filters close to the pinhole aperture.

Équivalent optique sur l'interférence Debye-Scherrer 1000656

Instructions d'utilisation

10/12 ALF



- 1 Filtre rouge
- 2 Sténopé
- 3 Disque avec réseau à croix
- 4 Filtre vert

1. Description

L'équivalent optique permet de réaliser une expérience destinée à illustrer le procédé Debye-Scherrer appliqué dans un tube de diffraction d'électrons avec de la lumière visible.

Le kit est constitué d'un disque en aluminium avec un arbre creux monté sur le roulement à billes d'un support en plastique. Un réseau à croix se trouve dans l'arbre. Le réseau tournant représente le modèle d'un réseau polycristallin conformément au réseau graphite dans le tube de diffraction. En outre, le kit comprend un sténopé dans un cadre de diapositive et un filtre rouge et vert en plastique.

2. Caractéristiques techniques

Réseau à croix :	20 trames/mm, Ø 3 mm
Disque :	Ø 100 mm
Sténopé :	Ø 1 mm
Cadre du sténopé :	50 mm x 50 mm
Filtres :	80 mm x 100 mm

3. Manipulation

3.1 Montage

Pour réaliser l'expérience, on a besoin des dispositifs supplémentaires suivants :

1 lampe optique	1003188
1 alimentation secteur 12 V (@230 V)	1000593
ou	
1 alimentation secteur 12 V (@115 V)	1006780
1 porte-tube D	1008507
1 lentille convexe, $f = 100$ mm	1003023
1 porte diaphragme sur tige	1000855
1 écran de projection	1000608
1 pied de support	1002835
3 pieds en tonneau	1001046

- Montez l'expérience comme le montre la fig. 1.
- Insérez le disque en aluminium par derrière dans la colonne de support du porte-tube.
- Placez le sténopé dans le porte-objet et positionnez-le près de la lampe.
- Réglez la hauteur des différents appareils de manière à ce que le faisceau lumineux traverse le réseau à croix.

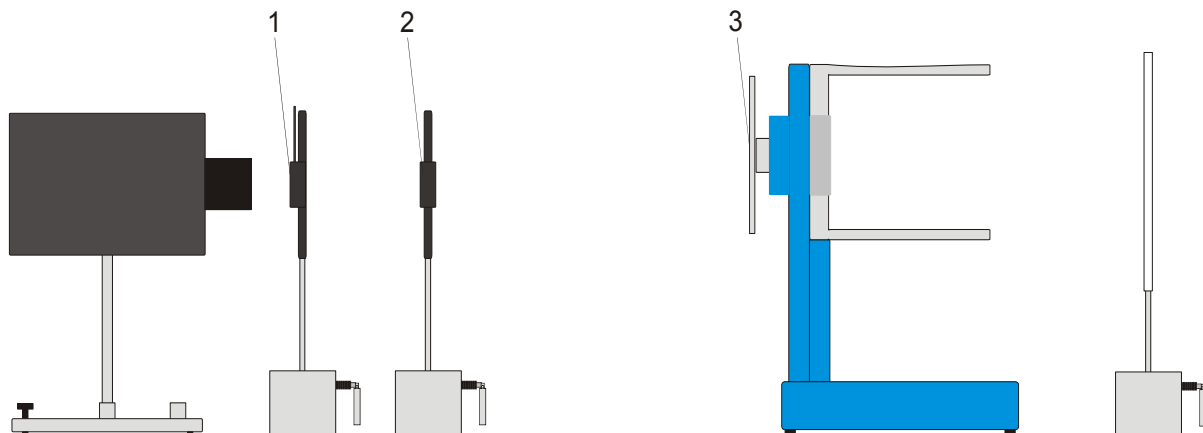


Fig. 1 Montage de l'expérience, 1 sténopé, 2 lentille, 3 réseau à croix

3.2 Réalisation

- Effectuez l'expérience avec de la lumière blanche dans une salle occultée.
- Variez l'écart entre le sténopé et la lentille, jusqu'à ce que l'image diffractée soit visible à l'écran.
- Observez d'abord l'image du réseau immobile.

L'image correspond à un faisceau électronique diffracté par un réseau graphite polycristallin dans lequel tous les atomes sont répartis de manière uniforme.

- Puis faites tourner rapidement le disque.

Le réseau en rotation simule la diffraction d'un faisceau électronique traversant un réseau graphite avec une répartition plus ou moins aléatoire des atomes.

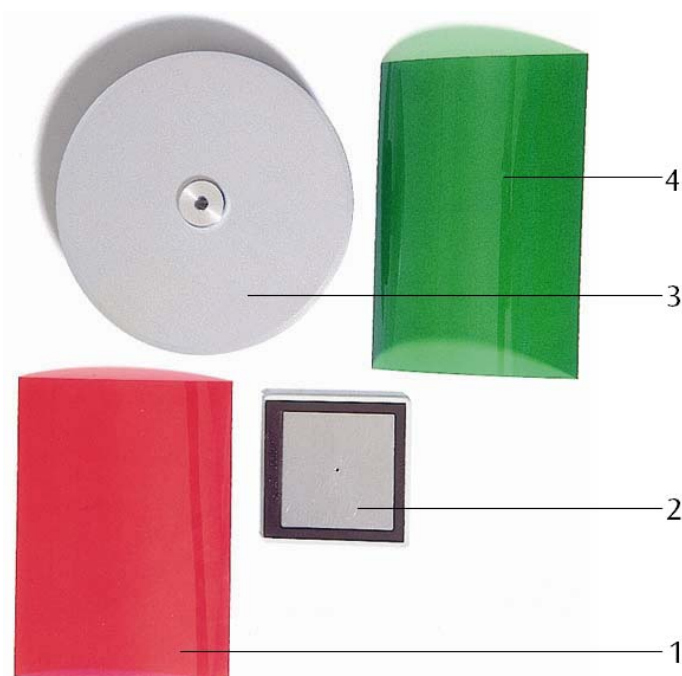
Le rapport entre l'image diffractée et la longueur d'onde peut être démontré aisément à l'aide des filtres de couleur. Le diamètre des anneaux de diffraction se réduit au fur et à mesure que la longueur d'onde diminue du rouge au vert.

- Tenez les filtres près du sténopé.

Equivalente ottico per l'interferenza di Debye-Scherrer 1000656

Istruzioni per l'uso

10/12 ALF



- 1 Filtro colorato, rosso
- 2 Diaframma di apertura
- 3 Disco con reticolo a croce
- 4 Filtro colorato, verde

1. Descrizione

L'equivalente ottico consente di creare un modello sperimentale per illustrare la tecnica di Debye-Scherrer utilizzata nel tubo di diffrazione degli elettroni con luce visibile.

Il set di esperimenti è costituito da un disco di alluminio con un albero cavo dotato di cuscinetti a sfere in un supporto di plastica. L'albero è costituito da un reticolo a croce. Il reticolo a croce rotante funge da modello di un reticolo policristallino secondo il reticolo di grafite nel tubo di diffrazione. Il set contiene inoltre un diaframma di apertura nel telaio per diapositive e un filtro colorato rosso e verde di plastica.

2. Dati tecnici

Reticolo a croce:	20 punti di griglia/mm, 3 mm Ø
Disco:	100 mm Ø
Diaframma di apertura:	1 mm Ø
Telaio diaframma:	50 mm x 50 mm
Filtro colorato:	80 mm x 100 mm

3. Comandi

3.1 Montaggio

Per l'esperimento sono inoltre necessari i seguenti apparecchi:

1 lampada ottica	1003188
1 trasformatore 12 V (@230 V)	1000593
oppure	
1 trasformatore 12 V (@115 V)	1006780
1 portatubi D	1008507
1 lente convergente, $f = 100$ mm	1003023
1 portaoggetti su asta	1000855
1 schermo di proiezione	1000608
1 base di supporto	1002835
3 piedi a barilotto	1001046

- Struttura di prova come da fig. 1.
- Inserire il disco di alluminio dalla parte posteriore nel montante dello stativo del portatubi.
- Inserire il diaframma di apertura nel portaoggetti e posizionarlo vicino alla lampada.
- Accordare l'altezza di ciascun apparecchio in modo tale che il fascio luminoso passi attraverso il reticolo a croce.

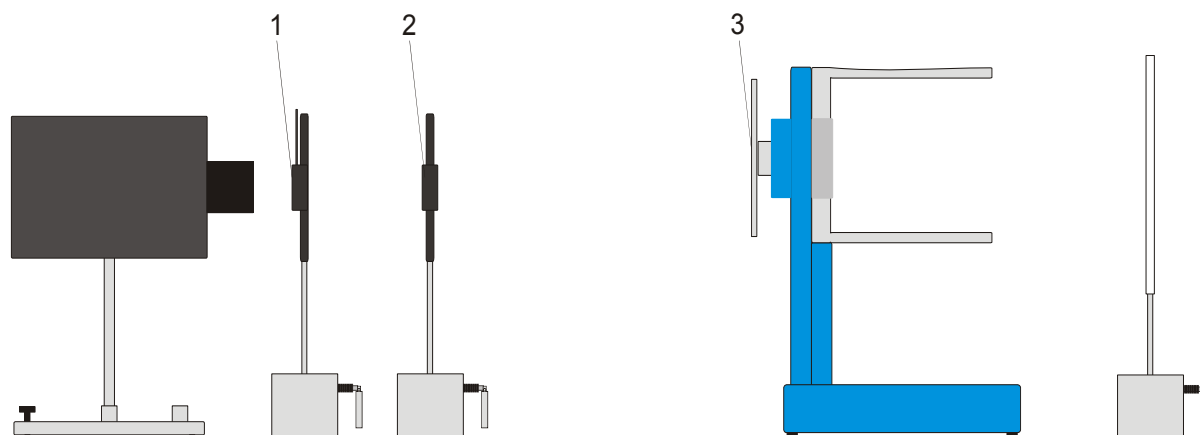


Fig. 1 struttura dell'esperimento, 1 diaframma di apertura, 2 lenti, 3 reticoli a croce

3.2 Esecuzione

- Eseguire l'esperimento a luce bianca in uno spazio oscuro.
- Variare la distanza tra il diaframma di apertura e la lente colletttrice fino a quando l'immagine della diffrazione non è visualizzata sullo schermo di proiezione.
- Osservare innanzitutto l'immagine della diffrazione del reticolo immobile.

L'immagine della diffrazione corrisponde a quella di un fascio di elettroni flesso su un reticolo di grafite policristallino in cui tutti gli atomi sono ripartiti uniformemente.

- Avviare quindi la rotazione rapida del disco. Il reticolo rotante simula la diffrazione di un fascio di elettroni su un reticolo di grafite con una distribuzione degli atomi più o meno casuale.

La dipendenza del modello di diaframma dalla lunghezza d'onda si può facilmente dimostrare mediante il filtro colorato.

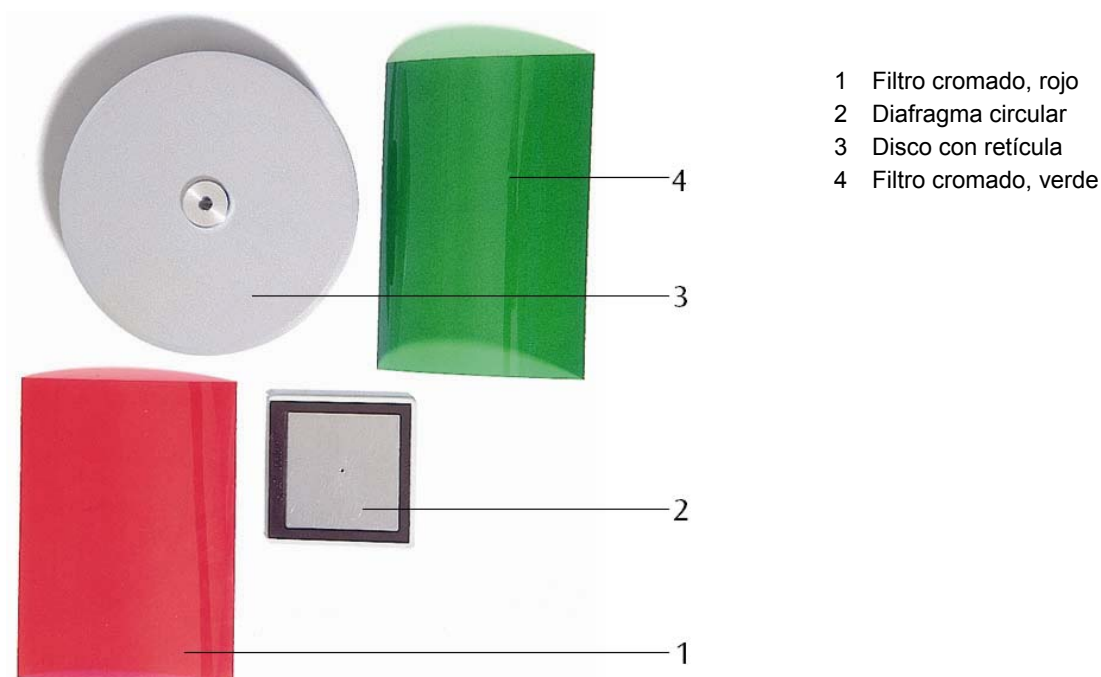
Il diametro degli anelli di diffrazione si rimpicciolisce con l'accorciamento della lunghezza d'onda da rossa a verde.

- Conservare il filtro colorato vicino al diaframma di apertura.

Equivalente óptico para interferencia de Debye-Scherrer 1000656

Instrucciones de uso

10/12 ALF



- 1 Filtro cromado, rojo
- 2 Diafragma circular
- 3 Disco con retícula
- 4 Filtro cromado, verde

1. Descripción

El equivalente óptico hace posible realizar un experimento modelo con luz visible para aclarar el proceso de Debye Scherrer aplicado en el tubo de difracción de electrones.

El juego de experimentación se compone de un disco de aluminio con un eje hueco colocado en un soporte plástico de tal forma que puede girar sobre cojinetes de bolas. En el eje se encuentra una rejilla cruzada, la cual al girar corresponde a la red policristalina de grafito que se encuentra en el tubo de difracción. El juego lleva además un diafragma perforado en un marco de diapositiva, un filtro cromado rojo y uno verde de plástico.

2. Datos técnicos

Rejilla cruzada:	20 Retícula/mm, 3 mm Ø
Disco:	100 mm Ø
Diafragma perforado:	1 mm Ø
Marco de diafragma:	50 mm x 50 mm
Filtros cromados:	80 mm x 100 mm

3. Manejo

3.1 Montaje

Para realizar el experimento se requieren además los siguientes aparatos adicionales:

1 Lámpara óptica	1003188
1 Transformador 12 V (@230 V)	1000593
ó	
1 Transformador 12 V (@115 V)	1006780
1 Soporte de tubo D	1008507
1 Lente convergente, $f = 100$ mm	1003023
1 Portaobjeto con mango	1000855
1 Pantalla de proyección	1000608
1 Pie soporte	1002835
3 Pie cónico	1001046

- Montaje experimental según la Fig. 1.
- Se coloca el disco de aluminio por la parte dorsal en la columna soporte del portatubos.
- Se coloca el diafragma perforado en el portaobjeto y muy cerca de la lámpara óptica.
- Se ajusta la altura de los aparatos para que el rayo de luz pase a través de la retícula cuadrada.

3.2 Realización

- Experimento con luz blanca en un recinto oscurecido.
- Se varía la distancia entre el diafragma perforado y la lente convergente hasta que se observe un cuadro de difracción en la pantalla de proyección.
- Se observa el cuadro de difracción manteniendo la retícula en reposo.

El cuadro de difracción corresponde al de un rayo de electrones difractado en una red policristalina, en la cual todos los átomos están repartidos uniformemente.

- Luego se pone el disco en rotación rápida.

La retícula en rotación simula la difracción de un rayo de electrones en una red de grafito con una distribución de los átomos más o menos aleatoria.

La dependencia del cuadro de difracción con la longitud de onda se puede demostrar sencillamente utilizando los filtros cromáticos. El diámetro de los anillos de difracción se reduce al reducir la longitud de onda del rojo hacia el verde.

- El filtro cromático se mantiene cerca del diafragma perforado.

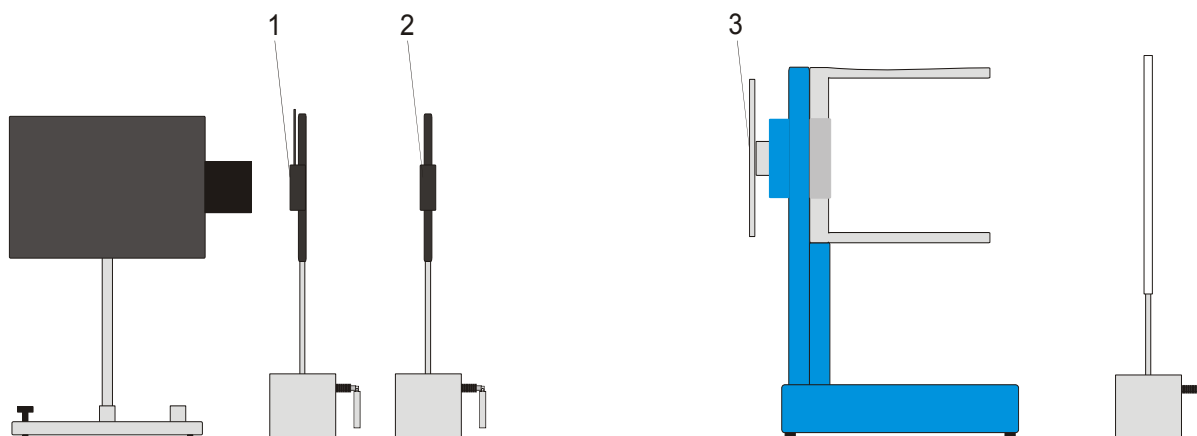


Fig. 1 Montaje experimental: 1 Diafragma perforado; 2 Lente convergente; 3 Rejilla cuadrada

Equivalente óptico para a interferência de Debye-Scherrer 1000656

Manual de instruções

10/12 ALF



- 1 Filtro cromático, vermelho
- 2 Diafragma
- 3 Disco com grade cruzada
- 4 Filtro cromático, verde

1. Descrição

O equivalente óptico para interferência permite a realização de experiências modelo para a visualização com luz visível do método de Debye-Scherrer aplicado em tubos de difração de elétrons.

O conjunto experimental consiste num disco de alumínio com um eixo de transmissão oco, rodável e inserido num suporte plástico com rolimã. No eixo encontra-se uma grade cruzada. A grade rotativa serve de modelo de uma grade policristalina correspondente à grade de grafite no tubo de difração. Além disso, o conjunto contém um diafragma num quadro de slide e filtros cromáticos, vermelho e verde, de matéria plástica.

2. Dados técnicos

Grade cruzada:	20 retícula/mm, 3 mm Ø
Disco:	100 mm Ø
Diafragma:	1 mm Ø
Quadro do diafragma:	50 mm x 50 mm
Filtro cromático:	80 mm x 100 mm

3. Utilização

3.1 Montagem

Para a execução da experiência são necessários os seguintes aparelhos adicionais:

1 Luminária ótica	1003188
1 Transformador 12 V (@230 V)	1000593
ou	
1 Transformador 12 V (@115 V)	1006780
1 Suporte de tubo D	1008507
1 Lente convergente, $f = 100$ mm	1003023
1 Suporte de objeto sobre haste	1000855
1 Tela de projeção	1000608
1 Pé de apoio	1002835
3 Pé em barril	1001046

- Montagem da experiência conforme a fig. 1.
- Colocar o disco de alumínio por trás no pé de apoio do suporte para tubos.
- Colocar o diafragma no suporte para objetos e posicionar próximo à luminária.
- Ajustar a altura de cada aparelho para que o feixe luminoso passe pela grade cruzada.

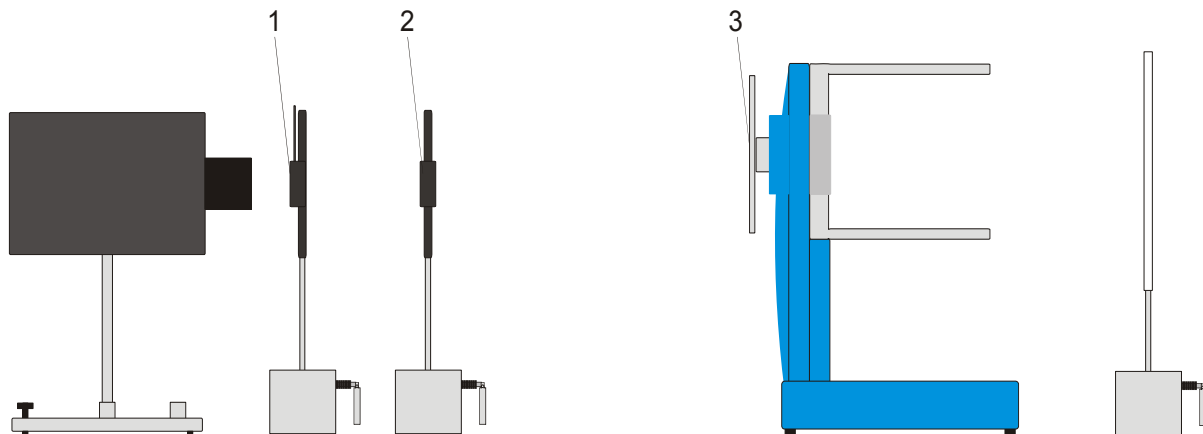


Fig. 1 Montagem da experiência, (1) diafragma, (2) lente, (3) grade

3.2 Execução

- Executar a experiência com luz branca num local escuro.
- Variar a distância entre o diafragma e a lente convergente até que a imagem de difração seja visível na tela de projeção.
- Primeiro, observar a imagem de difração da grade imóvel.

A imagem de difração corresponde a de um feixe de elétrons difratados numa grade de grafite policristalina na qual todos os átomos estão distribuídos de forma regular.

- Logo, levar o disco a uma rotação rápida.

O disco em rápida rotação simula a difração de um feixe de elétrons numa grade de grafite com uma distribuição mais ou menos aleatória dos átomos.

A dependência da retícula de difração da longitude e onda pode ser demonstrada facilmente com a ajuda de filtros cromáticos. O diâmetro dos anéis de difração reduz-se ao diminuir o comprimento de onda do vermelho para o verde.

- Segurar o filtro cromático na frente do diafragma.