

Microscopio monocular, ME5 1020249
Microscopio binocular, BE5 1020250
Microscopio trinocular, TE5 1020251

Instrucciones de uso

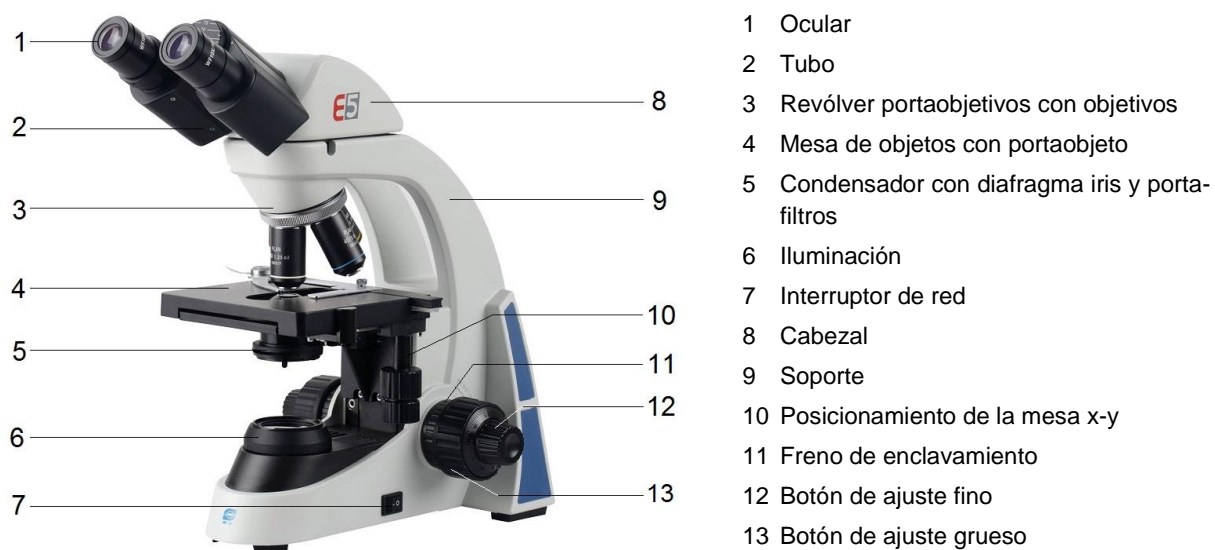
07/16 ALF



1. Descripción, datos técnicos

Los microscopios E5 permiten la observación bidimensional de objetos (cortes delgados de tejido animal o vegetal) ampliados entre 40 y 1000 veces.

El microscopio modelo TE5 ofrece además de una vista binocular una posibilidad simultánea de conexión de una cámara para la documentación fotográfica y videotécnica.



No. de cat.	1020249	1020250	1020251
Denominación	Microscopio monocular ME5	Microscopio binocular BE5	Microscopio trinocular TE5
Soporte	Soporte de metal macizo, brazo soporte de montaje fijo en el pedestal; focalización por medio de ambos botones coaxiales para accionamiento burdo y fino con cojinete de bolas y freno de enclavamiento; tope ajustable para protección del portaobjetos y de los objetivos Divisiones de la focalización 0,002 mm		
Tubo	Observación oblicua monocular de 30°, cabezal giratorio en 360°	Observación oblicua monocular de 30°, cabezal giratorio en 360°	Observación oblicua monocular de 30°, cabezal giratorio en 360°
Oculares	Ocular de campo amplio plan PL 10x 18 mm	Ocular de campo amplio plan PL 10x 18 mm	
Objetivos	Revólver portaobjetos de inclinación inversa con 4 objetivos acromáticos 4x / 0,10, 10x / 0,25, 40x / 0,65, 100x / 1,25 (inmersión en aceite)		
Magnificación	40x, 100x, 400x, 1000x		
Mesa de objetos	Mesa cruzada x-y, 132 mm x 140 mm, con portaobjeto y botones de ajuste perpendiculares a la mesa portaobjetos, gama de ajuste 76 mm x 50 mm, precisión 0,1 mm		
Iluminación	Iluminación por LED regulable integrada en el pedestal; alimentación de tensión de 100 V hasta 240 V, 50/60 Hz		
Condensador	Condensador de tipo Abbe N.A.1,25 con diafragma de iris, soporte para filtro		
Dimensiones	aprox. 350 mm x 213 mm x 366 mm		
Masa	aprox. 8 kg		

2. Desembalaje y montaje

El microscopio se suministra embalado en un cartón de estiropor.

- Una vez retirada la cinta adhesiva, abra cuidadosamente el paquete. Al hacerlo, tenga cuidado de que no caiga ninguna de las piezas ópticas (objetivos y oculares).
- Para evitar la presencia de condensado sobre los componentes ópticos, el microscopio debe permanecer dentro del embalaje el tiempo que sea necesario para que adote la temperatura ambiente.
- Saque el microscopio tomándolo con ambas manos (tome con una el brazo del estativo y con la otra la base), y colóquelo sobre una superficie plana.
- Los objetivos están embalados por separado en pequeños botes y se enroscan, en sentido horario, en las aperturas de la placa del portaobjetos, empezando por la parte de atrás, con el objetivo de menor factor de ampliación hasta llegar al mayor.
- Coloque a continuación el ocular en el tubo y fíjelo con la llave allen pequeña.
- El cabezal se fija con la llave allen grande.

3. Servicio

3.1 Notas generales

- Coloque el microscopio sobre una mesa plana.
- Posicione el objeto de observación en el centro de la platina.
- Conecte el cable a la red y encienda la iluminación.
- Desplace el portaobjetos hacia el haz de luz, de manera que el objeto se vea claramente iluminado.
- Se acomoda el número de dioptrías de los ojos. (ver 3.3).
- Ajuste la distancia interocular hasta que sólo sea visible un círculo luminoso. (ver 3.3).
- Para obtener un contraste alto, ajuste la iluminación de fondo por medio del diafragma.
- Gire el objetivo con el menor factor de ampliación hacia el haz de luz. Un sonido de «clic» indica la posición correcta.

Nota: Es mejor empezar con la ampliación más pequeña para, en primer lugar, reconocer los detalles más burdos de la estructura. El paso a una ampliación mayor, para la observación de

detalles más finos, se efectúa girando el portaobjetivos hasta llegar al objetivo deseado.

La magnitud de la ampliación es el resultado del producto del factor de ampliación del ocular por el del objetivo.

- Ajuste la nitidez del objeto visualizado por medio del botón de ajuste grueso, pero al hacerlo, tenga cuidado de que el objetivo no toque el portaobjetos. (Peligro de daño)
- Ajuste a continuación la nitidez de la imagen por medio del botón de ajuste fino.
- Si se requiere un filtro de colores, gire el portafiltros y colóquelo dentro de él.
- El microscopio no debe entrar en contacto con ningún tipo de líquido.
- El microscopio no debe ser sometido a ningún tipo de carga mecánica.
- No tocar con los dedos las piezas ópticas del microscopio.
- En caso de daños o de que el microscopio presentara fallos, no trate de repararlo Ud. mismo.

3.2 Ajuste de dioptría (BE5 y TE5)

- Con el ojo derecho se mira a través del ocular derecho y se enfoca el objeto.
- Luego se mira con el ojo izquierdo a través el ocular izquierdo. Cuando la imagen no es nítida se rota en el anillo de ajuste de dioptrías (1) hasta que objeto se observe nítidamente (ver Fig 1).

En el anillo de ajuste de dioptrías (1) están marcados ± 5 valores de dioptrías. El valor que se muestra en la raya de escala (2) es el valor de dioptrías del observador.

- En la siguiente utilización se vuelve a ajustar en mismo valor de dioptría.

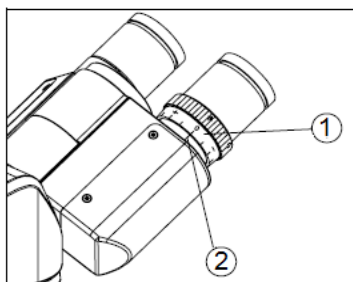


Fig. 1 Ajuste de dioptría

3.3 Ajuste de la separación entre los ojos (BE5 y TE5)

- Con ambos ojos se mira a través de los oculares mientras se giran los tubos en su eje hasta que se observe sólo un campo visual.

El punto (1) muestra en la escala (2) la separación de los ojos del observador (ver Fig. 2).

- En la siguiente utilización se vuelve a ajustar la misma separación entre los ojos.

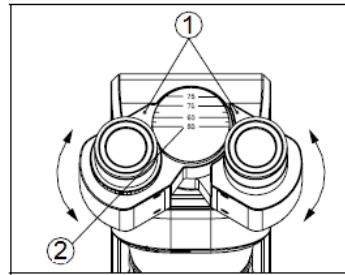


Fig. 2 Ajuste de la separación entre los ojos

3.4 Ajuste del freno de enclavamiento

- Para eliminar los siguientes problemas, se ajusta el freno de enclavamiento (1): El piñón de focalización burda se gira con dificultad, el preparado se sale lentamente del foco, la mesa de objetos se resbala (ver Fig. 3).

Un giro del freno de enclavamiento en dirección de la flecha fija el piñón de focalización. Un giro en la dirección contraria afloja el piñón de focalización.

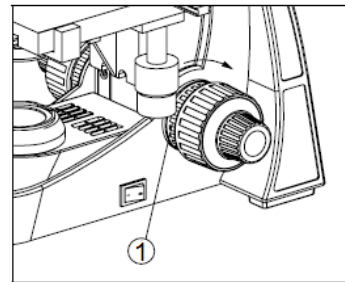


Fig. 3 Freno de enclavamiento

3.5 Recambio de lámpara

- Desconecte la alimentación de corriente y retire el enchufe de la red.
- Se desatornilla y se saca la placa de fondo.
- Se separa la conexión enchufada a la unidad de LED. Para ello, se presiona el casquillo de conexión (1) se desenchufa la clavija de conexión (2) (ver Fig. 4).
- Se aflojan dos tornillos (3), se cambia la unidad de LED defectuosa y se vuelve a montar el microscopio.

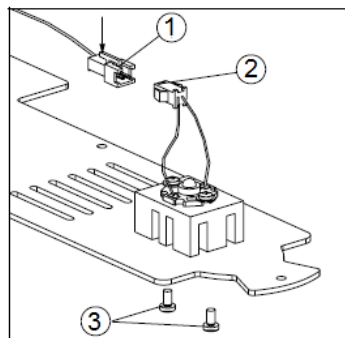
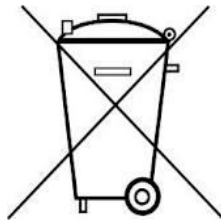


Fig. 4 Recambio de lámpara

4. Mantenimiento, limpieza, desecho

- El microscopio debe permanecer en un lugar limpio, seco y libre de polvo.
- Si se lo mantiene fuera de uso, se debe cubrir siempre con la envoltura protectora contra el polvo.
- No someta el microscopio a temperaturas bajo 5°C o sobre 40°C, ni a una humedad relativa del aire superior al 80%.
- Antes de realizar trabajos de mantenimiento o reparación, se debe desconectar el enchufe de la red.
- No se debe usar ningún elemento agresivo ni disolventes para limpiar el microscopio.
- No desmontar los objetivos y oculares para limpiarlos.
- Si el microscopio se encuentra muy sucio, se debe limpiar con un paño suave y un poco de etanol.
- Limpie los componentes ópticos con un paño suave para lentes.
- El embalaje se desecha en los lugares locales para reciclaje.

En caso de que el propio aparato se deba desechar como chatarra, no se debe deponer entre los desechos domésticos normales. Si se utiliza en el hogar, puede ser eliminado en el contenedor de desechos público asignador por la autoridad local.



- Se deben cumplir las prescripciones aplicables para el desecho de chatarra eléctrica.