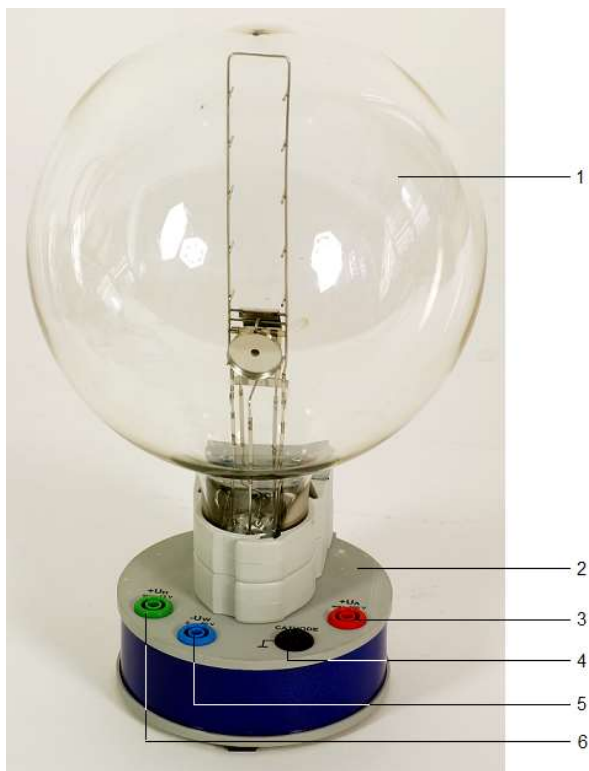


Tubo de haz fino sobre zócalo de conexión R 1024633

Instrucciones de uso

05/16 ALF



- 1 Tubo de haz fino
- 2 Zócalo de conexión
- 3 Contacto para ánodo
- 4 Contacto para cátodo
- 5 Contacto para cilindro de Wehnelt
- 6 Contacto para caldeo

1. Advertencias de seguridad

Los tubos catódicos incandescentes son ampollas de vidrio, al vacío y de paredes finas. Manipular con cuidado: ¡Riesgo de implosión!

- No someter los tubos a ningún tipo de esfuerzos físicos.

Las tensiones excesivamente altas y las corrientes o temperaturas de cátodo erróneas pueden conducir a la destrucción de los tubos.

- Respetar los parámetros operacionales indicados.

Durante el funcionamiento de los tubos, pueden presentarse tensiones peligrosas al contacto y altas tensiones en el campo de conexión.

- Para las conexiones sólo deben emplearse cables de experimentación de seguridad.

- Solamente efectuar las conexiones de los circuitos con los dispositivos de alimentación eléctrica desconectados.
- El montaje y desmontaje del tubo solamente se debe realizar si los equipos de alimentación están apagados.

Durante el funcionamiento, el cuello del tubo se calienta.

- Se debe dejar enfriar el tubo antes de guardarlo.

El cumplimiento con las directrices referentes a la conformidad electromagnética de la UE se puede garantizar sólo con las fuentes de alimentación recomendadas.

2. Descripción

El tubo de haz fino sirve para el estudio de la desviación de rayos de electrones en un campo magnético homogéneo utilizando un par de bobinas conectadas en la configuración de Helmholtz (1000906) así como para la determinación de la carga específica del electrón e/m .

En una ampolla de vidrio, con atmosfera de gas residual de Ne de presión ajustada con precisión, se encuentra el cañón de electrones, que se compone de un cátodo de óxido de caldeo indirecto, un cilindro de Wehnelt y un ánodo con orificio central. Los átomos del gas son ionizados por choques con los electrones a lo largo de trayectoria de vuelo y así se origina un rayo luminoso bien definido. Unas marcas de medida incorporadas en al ampolla de vidrio permiten la medición sin paralaje del diámetro de la circunferencia formada por el rayo el campo magnético.

El tubo de de haz fino se encuentra montado en un zócalo con casquillos de conexión de diferentes colores. Para la protección del tubo se ha instalado en el zócalo un circuito de protección, el cual desconecta la tensión por encima del "Cutoff voltage" (tensión de desconexión) indicada en el zócalo del tubo. El circuito de protección evita que una tensión muy alta destruya la calefacción y hace posible que al conectarla la tensión suba "suavemente".

3. Datos técnicos

Contenido de gas:	Neón
Presión de gas:	$1,3 \times 10^{-5}$ bar
Tensión de calentamiento:	5 a 7 V CC (ver la indicación del "Cutoff-voltage" en el zócalo del tubo)
Corriente de caldeo:	< 350 mA
Tensión de Wehnelt:	0 a -50 V
Tensión de ánodos:	200 a 300 V
Corriente de ánodos:	< 3 mA
Diámetro de órbita de haz fino de radiación:	20 a 120 mm
Distancia entre marcas de medición:	20 mm
Diámetro del émbolo:	160 mm
Altura total con zócalo:	260 mm
Base del zócalo:	$115 \times 115 \times 35$ mm ³
Peso:	aprox. 820 g

4. Fundamentos generales

Sobre un electrón que se mueve con una velocidad v en dirección perpendicular al campo magnético uniforme B actúa la fuerza de Lorentz en sentido perpendicular a la velocidad y al campo

$$F = e \cdot v \cdot B \quad (1)$$

e : carga elemental

Como fuerza centrípeta

$$F = \frac{m \cdot v^2}{r} \quad (2)$$

m : masa del electrón

obliga al electrón a adoptar una órbita con el radio r . Por tanto

$$e \cdot B = \frac{m \cdot v}{r} \quad (3)$$

La velocidad v depende de la tensión de aceleración U del cañón de electrones:

$$v = \sqrt{2 \cdot \frac{e}{m} \cdot U} \quad (4)$$

Por tanto, para la carga específica del electrón es válido:

$$\frac{e}{m} = \frac{2 \cdot U}{(r \cdot B)^2} \quad (5)$$

Si se mide el radio r de la órbita, con diferentes tensiones de aceleración U y diferentes campos magnéticos B , los valores de medición, registrados en un diagrama $r^2 B^2$ en función de $2U$, de acuerdo con la ecuación (5), se encuentran en una recta de origen con la pendiente e/m .

El campo magnético B se genera en el par de bobinas de Helmholtz y es proporcional a la corriente I_H que circula a través de una sola bobina. El factor de proporcionalidad k se puede calcular a partir del radio de la bobina $R = 147,5$ mm y el número de espiras $N = 124$ por bobina:

$$B = k \cdot I_H \text{ con}$$

$$k = \left(\frac{4}{5}\right)^2 \cdot 4\pi \cdot 10^{-7} \frac{\text{Vs}}{\text{Am}} \cdot \frac{N}{R} = 0,756 \frac{\text{mT}}{\text{A}}$$

De esta manera se conocen todas las magnitudes necesarias para determinar la carga específica del electrón.

5. Aparatos requeridos adicionalmente

- 1 Fuente de alimentación de CC 300 V (@230 V) 1001012
- o
- 1 Fuente de alimentación de CC 300 V (@115 V) 1001011
- y
- 1 Fuente de alimentación de CC 20 V, 5 A (@230 V) 1003312
- o
- 1 Fuente de alimentación de CC 20 V, 5 A (@115 V) 1003311
- o
- 1 Fuente de alimentación de CC 500 V (@230 V) 1003308
- o
- 1 Fuente de alimentación de CC 500 V (@115 V) 1003307
- 1 Par de bobinas de Helmholtz 1000906
- 1 o 2 Multímetro analógico ESCOLA 30 1013526
- Cables de experimentación de seguridad

6. Manejo

6.1 Montaje

- Se coloca el tubo de haz fino entre las bobinas de Helmholtz.
- Para poder observar mejor el haz de electrones, se debe realizar el experimento en un cuarto oscuro.

6.1.1 Conexión del tubo de haz fino a la fuente de alimentación de CC 300 V

- Realice el cableado del tubo con la fig. 1.
- Conecte el voltímetro, en paralelo, a la salida de 300 V.
- Conecte las bobinas en serie a la fuente de alimentación de CC 20 V, como se muestra en la Fig. 2, de tal manera que en ambas bobinas circule la corriente en el mismo sentido.

6.1.2 Conexión del tubo de haz fino a la fuente de alimentación de CC 500 V

- Realice el cableado del tubo con la fig. 4.

6.2 Ajuste del haz de electrones

- Aplique una tensión de calefacción de, por ejemplo, 7,5 V. (La tensión de calefacción debe de estar por debajo de la tensión "Cutoff-Voltage".)

- Se espera aprox. 1 minuto hasta que la temperatura del filamento de calentamiento se estabilice.
- Se aumenta lentamente la tensión de ánodo hasta max. 300 V (el haz de electrones es inicialmente horizontal y se hace visible en forma de una luz azul tenue).
- Elija la tensión de Wehnelt de manera que, en lo posible, se vea un haz de rayos delgado y nítidamente limitado.
- Optime la nitidez y la claridad del haz de rayos variando la tensión de calefacción.
- Eleve la corriente I_H que circula por las bobinas de Helmholtz y compruebe si el haz de electrones se curva hacia arriba.

Si no se observa ninguna curvatura del haz de electrones:

- Invierta la polaridad de una de las bobinas de manera que la corriente fluya en el mismo sentido a través de ambas bobinas.

Si la curvatura del haz de electrones no se dirige hacia arriba:

- Para invertir la polaridad del campo magnético se cambian entre sí los cables de conexión en la fuente de alimentación.
- Siga elevando la corriente de la bobina y compruebe si el haz de electrones forma una órbita circular cerrada en sí misma.

Si la órbita circular no se cierra:

- Gire un poco el tubo de haz fino de radiación, junto con su soporte, sobre su eje vertical.

7. Ejemplo de experimento

Determinación de la carga específica e/m del electrón

- Se ajusta la corriente de bobinas hasta que el radio de la órbita quede en p.ej. 5 cm. Anote los valores de ajuste.
- Disminuya la tensión anódica, en pasos de 20 V, hasta llegar a 200 V; en cada caso, seleccione la corriente de la bobina I_H de manera que el radio se mantenga constante y anote estos valores.
- Realice más series de mediciones para los radios de órbita circular de 4 cm y 3 cm.
- Para la evaluación ulterior se llevan los valores de medida a un diagrama $r^2 B^2 - 2U$ (ver Fig. 3)

La pendiente de la recta que pasa por el origen de coordenadas corresponde a e/m .

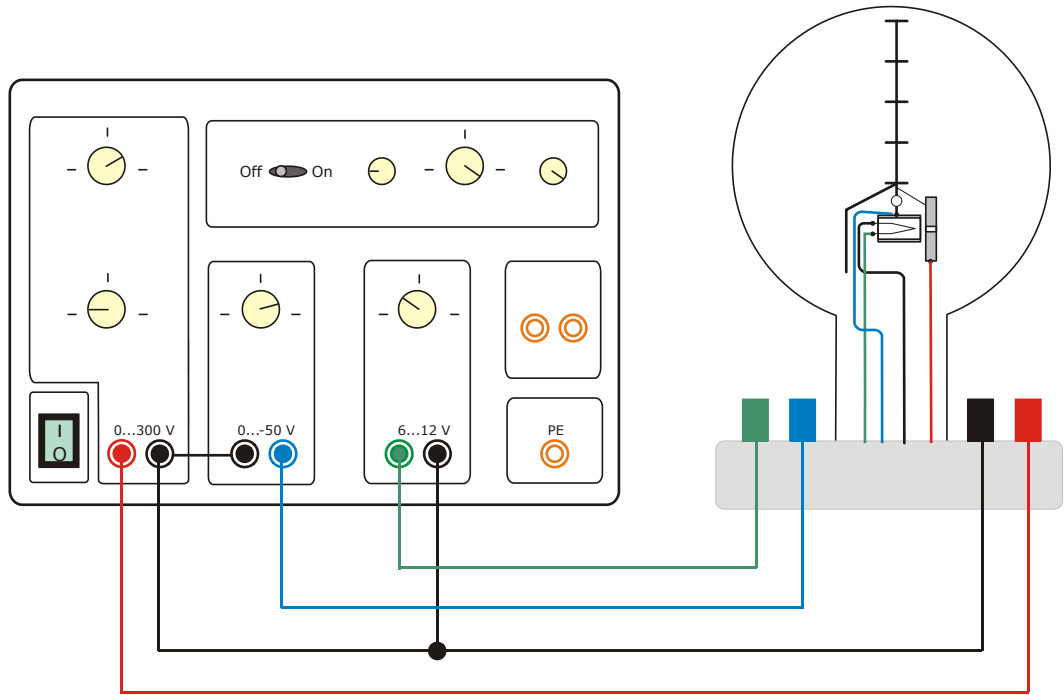


Fig. 1 Conexión del tubo de haz fino a la fuente de alimentación de CC 300 V

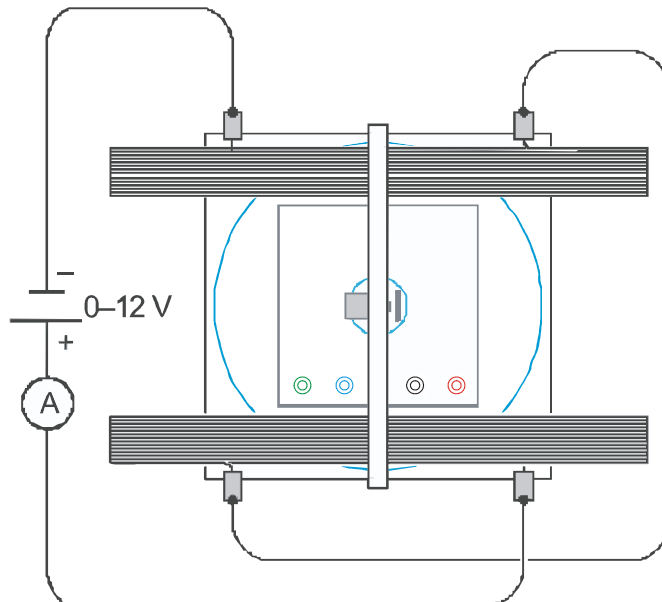


Fig. 2 Conexión eléctrica del par de bobinas de Helmholtz

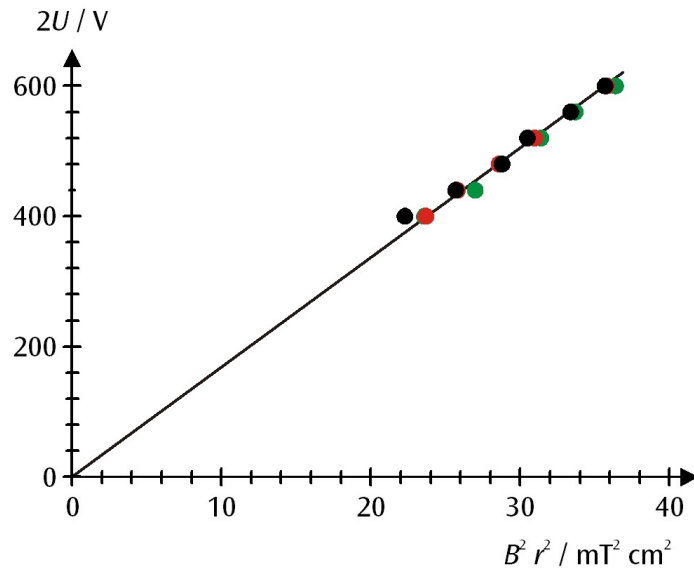


Fig. 3 Diagrama $r^2 B^2 / 2U$ de los valores de medición (negro: $r = 5$ cm, rojo: $r = 4$ cm, verde: $r = 3$ cm)

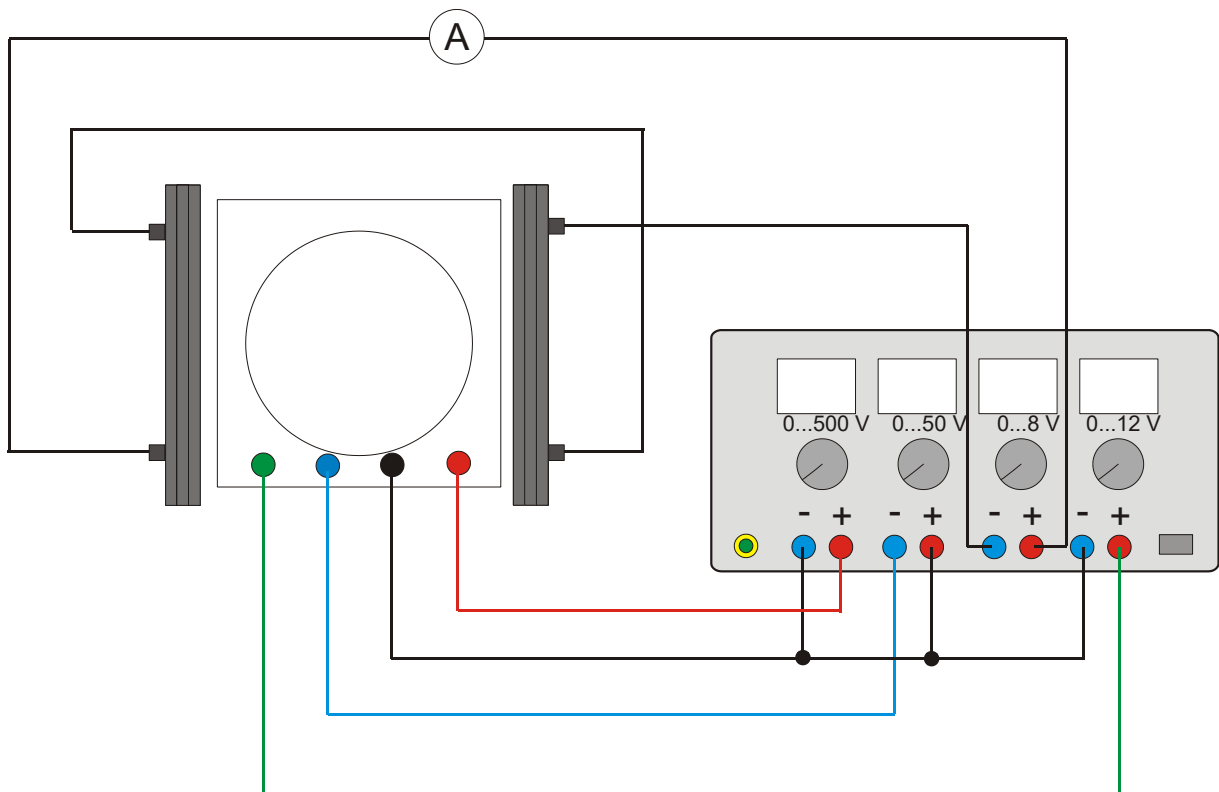


Fig. 4 Conexión del tubo de haz fino a la fuente de alimentación de CC 500 V