

Zusatzspule 1000645

Bedienungsanleitung

12/12 ALF



- 1 Spulenkörper
- 2 4-mm-Anschlussbuchsen

1. Beschreibung

Die Zusatzspule dient zur Erzeugung eines Magnetfeldes senkrecht zur Röhrenachse. In Verbindung mit dem Helmholtz-Spulenpaaren D und S (1000644 und 1000611) und der Perrin-Röhre D und S (1000650 und 1000616) können so gekreuzte B-Felder aufgebaut und dabei die Grundprinzipien eines Katodenstrahl-Oszilloskops demonstriert werden.

Die Luftspule besteht aus lackiertem Kupferdraht auf Kunststoff-Spulenkörper mit Lippe zur Befestigung auf der Gabel des Röhrenhalters D (1008507). Die Anschlüsse sind gekennzeichnet mit A (Anfang) und Z (Ende) der Wicklung.

2. Technische Daten

Windungszahl:	1000
Belastbarkeit:	max. 2 A (kurzzeitig)
Wirkwiderstand:	ca. 7 Ω
Anschluss:	über 4-mm-Buchsen

3. Bedienung

3.1 Aufbau der Zusatzspule auf dem Röhrenhalter D (1008507)

- Glühkathodenröhre in den Röhrenhalter D einsetzen.
- Spule auf der oberen Gabel des Röhrenhalters platzieren (siehe Fig. 1).
- Fixierschieber über die Lippe schieben und Spule so fixieren.

3.2 Aufbau der Zusatzspule auf dem Röhrenhalter S (1014525)

- Spule mit Experimentierkabeln verschalten.
- Spule so auf die abgeschrägte Auflage des Röhrenhalters S platzieren, dass die Stecker in den dafür vorgesehenen Schlitz gleiten (siehe Fig. 2).
- Kabel nach vorne herausführen.
- Glühkathodenröhre in den Halter einsetzen.

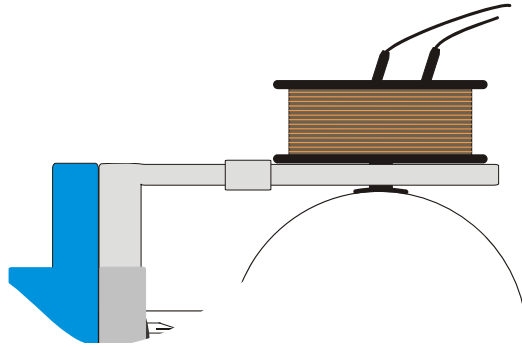


Fig. 1 Aufbau der Zusatzspule auf dem Röhrenhalter D (1008507)

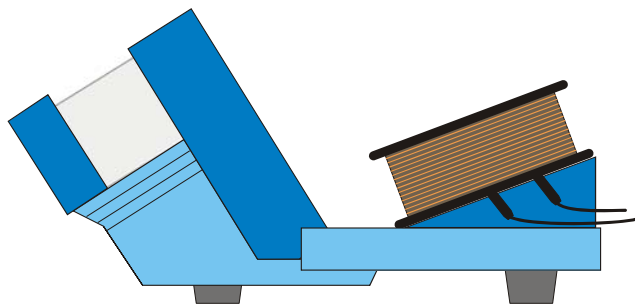
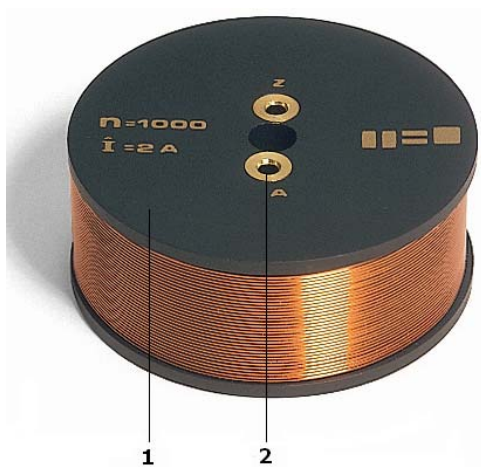


Fig. 2 Aufbau der Zusatzspule auf dem Röhrenhalter S (1014525)

Auxiliary Coil 1000645

Instruction sheet

12/12 ALF



- 1 Coil
- 2 4-mm-sockets

1. Description

The auxiliary is used to create a magnetic field perpendicular to the axis of a tube. When used in conjunction with the Helmholtz pair of coils D and S (1000644 and 1000611) and the Perrin tube D and S (1000650 and 1000616) two orthogonal magnetic fields can thus be generated at right angles to the tube axis to demonstrate the basic principles of a cathode ray oscilloscope.

The air filled coil is made of lacquered copper wire on a plastic bobbin with a lip for securing to the fork of the tube holder D (1008507). Connections are labelled from the start (A) to the end (Z) of the coil winding.

2. Technical data

Number of windings:	1000
Maximum current:	2 A (short term)
Effective resistance:	7 Ω approx.
Connection:	via 4-mm sockets

3. Operation

3.1 Set-up of the auxiliary coil on the tube holder D (1008507)

- Insert a hot cathode tube into the tube holder D.
- Place the coil on the upper fork of the tube holder (refer to Fig.1).
- Push the retaining slider over the lip of the auxiliary coil to secure the coil in place.

3.2 Set-up of the auxiliary coil on the tube holder S (1014525)

- Connect up the coil using experiment leads.
- Place the coil on the ramp of the tube holder S so the plugs slide into the corresponding slot (refer to Fig.2).
- The leads may be trailed through the mouth of the ramp.
- Insert a hot cathode tube into the holder.

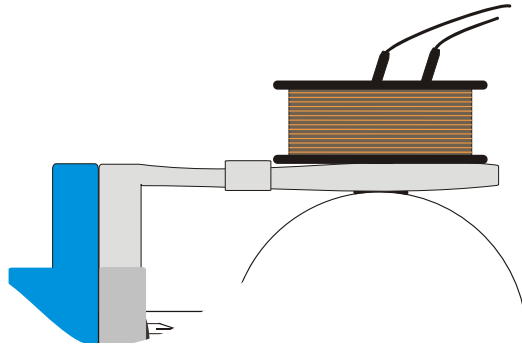


Fig. 1 Set-up of the auxiliary coil on tube holder D (1008507)

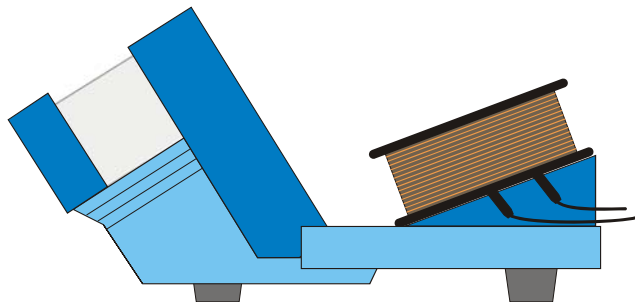
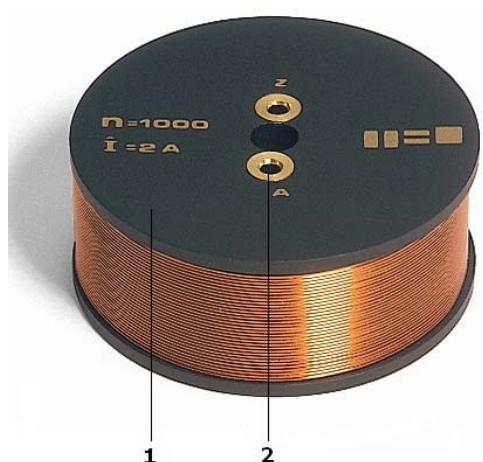


Fig. 2 Set-up of the auxiliary coil on tube holder S (1014525)

Bobine supplémentaire 1000645

Instructions d'utilisation

12/12 ALF



- 1 Corps de bobine
- 2 Douilles de connexion 4 mm

1. Description

La bobine supplémentaire sert à générer un champ magnétique vertical à l'axe du tube. En liaison avec les bobines de Helmholtz D et S (1000644 et 1000611) et le tube de Perrin D et S (1000650 et 1000616), il est possible de monter des champs B croisés et démontrer ainsi les principes fondamentaux d'un oscilloscope cathodique.

La bobine sans fer est constituée d'un fil de cuivre peint placé sur le corps de bobine en matière plastique, avec une lèvre permettant sa fixation sur la fourche du porte-tube D (1008507). Les connexions sont marquées du début (A) et de la fin (Z) de l'enroulement.

2. Caractéristiques techniques

Nombre de spires :	1000
Capacité de charge :	max. 2 A (court terme)
Résistance effective :	env. 7 Ω
Connexion :	douilles de 4 mm

3. Manipulation

3.1 Montage de la bobine supplémentaire D (1008507)

- Insérer le tube thermoionique dans le porte-tube D.
- Placer la bobine sur la fourche supérieure du porte-tube (voir fig. 1).
- Glisser le coulisseau de fixation et fixer ainsi la bobine.

3.2 Montage de la bobine supplémentaire S (1014525)

- Câbler la bobine avec du câble d'expérimentation.
- Placer la bobine sur l'appui incliné du porte-tube S de manière à ce que les connecteurs glissent dans la fente prévue à cet effet (voir fig. 2).
- Faire sortir les câbles par l'avant.
- Insérer le tube thermoionique dans le porte-tube S.

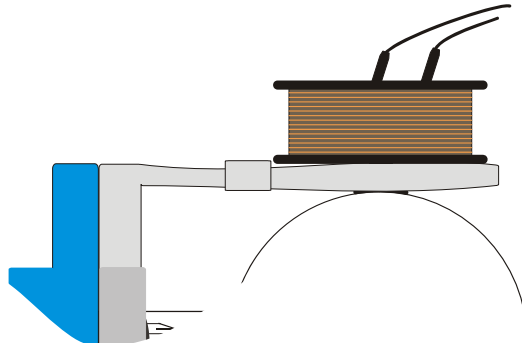


Fig. 1 Montage de la bobine supplémentaire sur le porte-tube D (1008507)

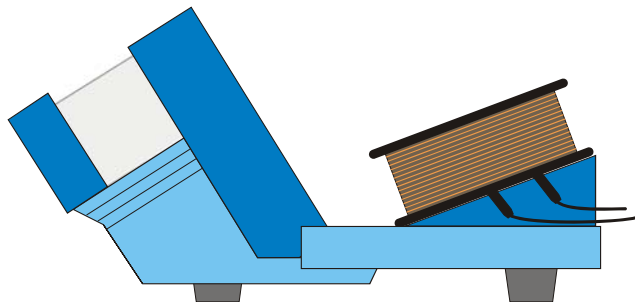
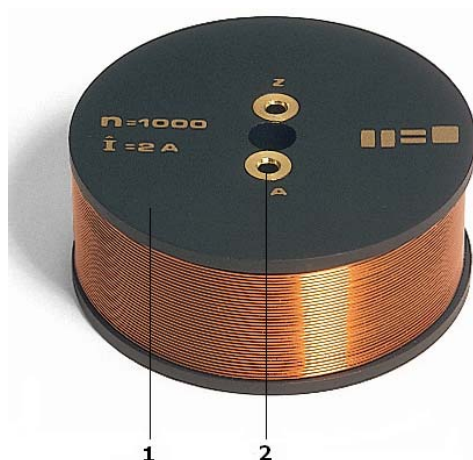


Fig. 2 Montage de la bobine supplémentaire sur le porte-tube S (1014525)

Bobina supplementare 1000645

Istruzioni per l'uso

12/12 ALF



- 1 Corpo della bobina
- 2 Jack di raccordo da 4 mm

1. Descrizione

La bobina supplementare serve a generare un campo magnetico verticale rispetto all'asse del tubo. In combinazione con le coppie di bobine di Helmholtz D e S (1000644 e 1000611) e il tubo di Perrin D e S (1000650 e 1000616) è possibile generare campi B incrociati, quindi dimostrare i principi fondamentali di un oscilloscopio a raggio catodico.

La bobina in aria è costituita da un filo di rame verniciato su un corpo in plastica con bordo per il fissaggio alla forcina del porta tubi D (1008507). I collegamenti sono contrassegnati con l'inizio (A) e la fine (Z) dell'avvolgimento.

2. Dati tecnici

Numero di spire:	1000
Capacità di carico:	max. 2 A (per brevi periodi)
Resistenza ohmica:	ca. 7 Ω
Allacciamento:	mediante jack da 4 mm

3. Comandi

3.1 Montaggio della bobina supplementare con porta tubi D (1008507)

- Inserire il tubo a catodo caldo nel porta tubi D.
- Posizionare la bobina sulla forcina superiore del porta tubi (ved. Fig. 1).
- Far scorrere il cursore di fissaggio sopra il bordo e fissare la bobina.

3.2 Montaggio della bobina supplementare con porta tubi S (1014525)

- Collegare i cavi per esperimenti alla bobina.
- Posizionare la bobina sull'appoggio obliquo del porta tubi S in modo che i connettori scorrano all'interno dell'apposita fessura (ved. Fig. 2).
- Far fuoriuscire i cavi dalla parte anteriore.
- Inserire il tubo a catodo caldo nel supporto

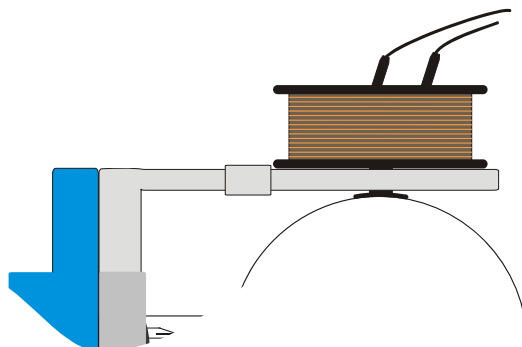


Fig. 1 Montaggio della bobina supplementare con porta tubi D (1008507)

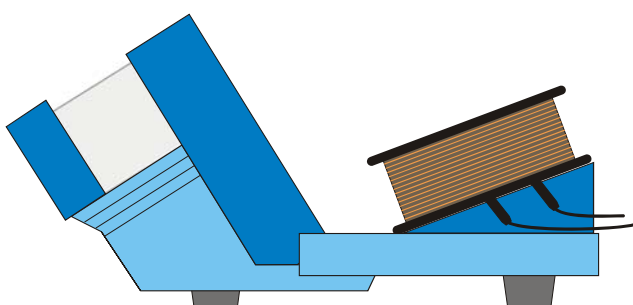
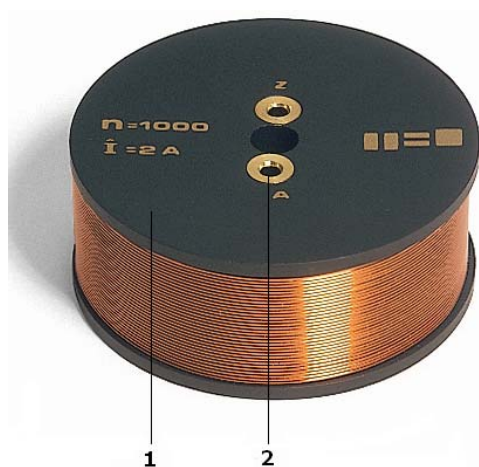


Fig. 2 Montaggio della bobina supplementare con porta tubi S (1014525)

Bobina adicional 1000645

Instrucciones de uso

12/12 ALF



- 1 Cuerpo de la bobina
- 2 Clavijeros de conexión de 4 mm

1. Descripción

La bobina adicional sirve para generar un campo magnético en sentido vertical con respecto al eje del tubo. En combinación con la par de bobinas de Helmholtz D y S (1000644 y 1000611) y el tubo de Perrin D y S (1000650 y 1000616) se pueden crear campos B cruzados para demostrar los principios fundamentales de un osciloscopio de rayos catódicos.

La bobina, con núcleo de aire, se compone de alambre de cobre barnizado, arrollado sobre un cuerpo de plástico, con un labio para su fijación en la horquilla del soporte para tubos D (1008507). Las conexiones están marcadas con el origen (A) y el final (Z) del arrollamiento.

2. Datos técnicos

Número de espiras:	1.000
Cargabilidad:	máx. 2 A (transitoria)
Resistencia efectiva:	aprox. 7 Ω
Conexión:	a través de clavijeros de 4 mm

3. Servicio

3.1 Montaje de la bobina adicional con soporte para tubos D (1008507)

- Inserte el tubo de cátodo caliente en el soporte para tubos D.
- Coloque la bobina en la horquilla superior del soporte para tubos (véase fig. 1).
- Empuje la corredera de fijación por encima del labio y fije así la bobina.

3.2 Montaje de la bobina adicional con soporte para tubos S (1014525)

- Conecte la bobina con los cables de experimentación.
- Coloque la bobina en el apoyo biselado del soporte para tubos S de tal forma que las clavijas penetren en la ranura prevista para tal efecto (véase fig. 2).
- Saque el cable por la parte delantera.
- Inserte el tubo de cátodo caliente en el soporte.

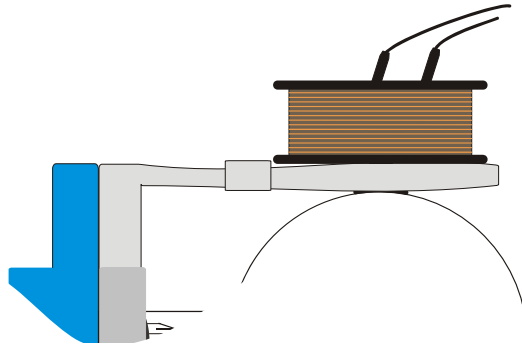


Fig. 1 Montaje de la bobina adicional con soporte para tubos D (1008507)

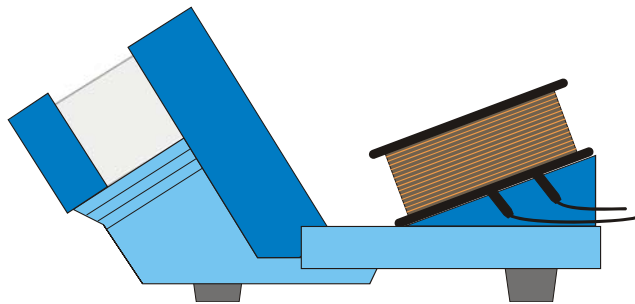


Fig. 2 Montaje de la bobina adicional con soporte para tubos S (1014525)

Bobina adicional 1000645

Instruções de operação

12/12 ALF



- 1 Corpo da bobina
- 2 Conectores de 4 mm

1. Descrição

A bobina adicional serve para a produção de um campo magnético perpendicular ao eixo do tubo. Em associação com a par de bobinas de Helmholtz D e S (1000644 e 1000611) e o tubo de Perrin D e S (1000650 e 1000616) pode-se criar assim campos B cruzados e então demonstrar os princípios básicos de um osciloscópio de feixe catódico.

A bobina de ar é feita de fio de cobre laqueado sobre corpos de bobina de matéria plástica com aresta para a fixação no garfo do suporte de tubo D (1008507). Os conectores estão designados com começo (A) e fim (Z) do enrolamento (Z)

2. Dados técnicos

Número de espiras:	1000
Carga máxima:	máx. 2 A (em tempo curto)
Resistência efetiva:	aprox. 7 Ω
Conexão:	conectores de 4 mm

3. Utilização

3.1 Montagem da bobina adicional com suporte de tubo D (1008507)

- Instalar o tubo catódico incandescente no suporte de tubo D.
- Colocar a bobina sobre o braço superior do garfo do suporte de tubo (ver fig. 1).
- Empurrar o deslizador de fixação sobre a aresta e fixar assim a bobina.

3.2 Montagem da bobina adicional com suporte de tubo S (1014525)

- Conectar a bobina com cabo para ensaios.
- Colocar a bobina sobre a face inclinada do suporte de tubo S de modo que os conectores deslizem dentro da fenda prevista para tal (ver fig. 2).
- Puxar o fio para frente.
- Instalar o tubo catódico incandescente no suporte de tubo.
-

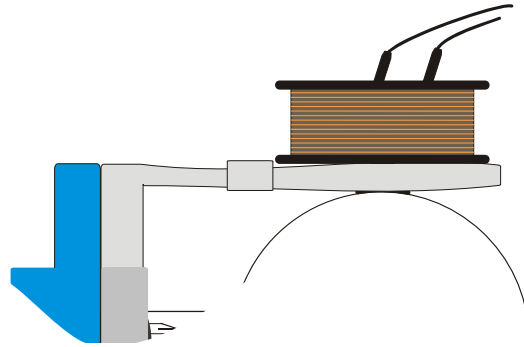


Fig. 1 Montagem da bobina adicional com suporte de tubo D (1008507)

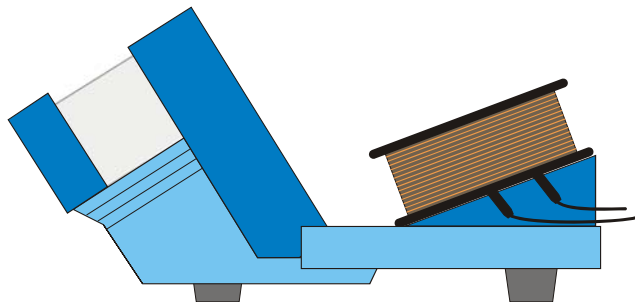


Fig. 2 Montagem da bobina adicional com suporte de tubo S (1014525)