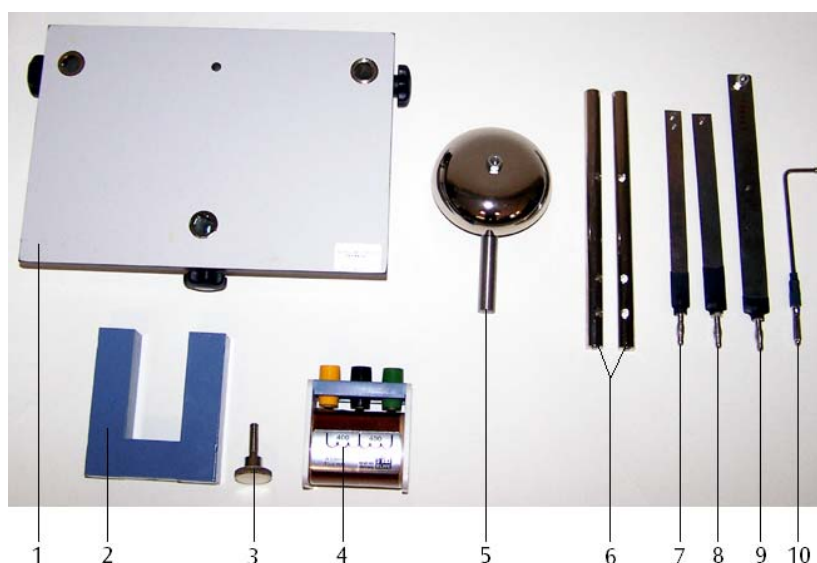


Aufbausatz „Klingel, Relais und Bimetallschalter“ U8497700

Bedienungsanleitung

06/08 ALF



- 1 Stativplatte
- 2 U-Kern
- 3 Befestigungsschraube für U-Kern
- 4 Spule
- 5 Glockenschale
- 6 Kontaktstab
- 7 Bimetallstreifen
- 8 Anker
- 9 Blattfeder
- 10 Kontaktstift

1. Beschreibung

Der Gerätesatz „Klingel, Relais und Bimetallschalter“ dient zum Aufbau von elektromagnetischen Schaltern und Bimetallschaltern.

3. Technische Daten

Grundplatte: ca. 200 x 140 x 40 mm³
 Masse: ca. 1,6 kg

2. Lieferumfang

1 Stativplatte mit 3 Spannstellen
 1 Glockenschale, 70 mm Durchmesser
 2 Kontaktstab mit drei 4-mm-Querbohrungen
 1 Blattfeder mit Stecker
 1 Bimetallstreifen mit Stecker
 1 Anker mit Stecker
 1 Kontaktstift mit Stecker
 1 U-Kern, 20 x 20 mm²
 1 Befestigungsschraube für U-Kern
 1 Spule, 800 Wdg.

4. Aufbaubeispiele

Zur Durchführung der Aufbauten werden folgende zusätzliche Geräte benötigt:

1 Transformator mit Gleichrichter (230 V, 50/60 Hz)
 U33300-230

oder

1 Transformator mit Gleichrichter (115 V, 50/60 Hz)
 U33300-115

1 Lampenfassung E14 U8495320

1 Glühlampe 12 V, 25 W, E14 als Verbrauchsmaterial

4.1 Aufbau einer Klingel

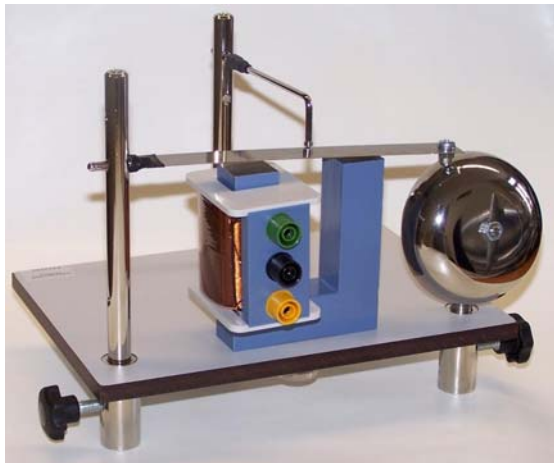


Fig 1 Aufbau einer Klingel

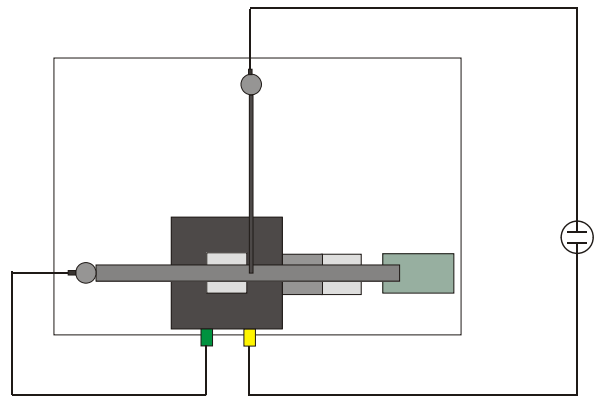


Fig. 2 Schaltplan einer Klingel

4.2 Aufbau eines Relais

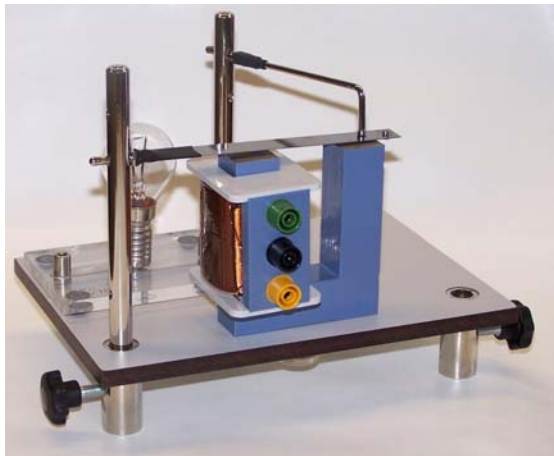


Fig 3 Aufbau eines Relais

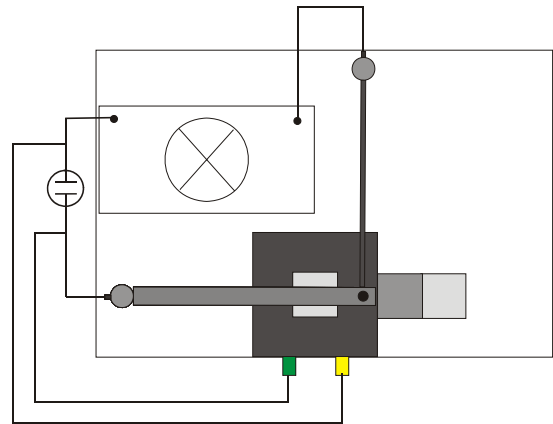


Fig. 4 Schaltplan eines Relais

4.3 Aufbau eines Bimetallschalters

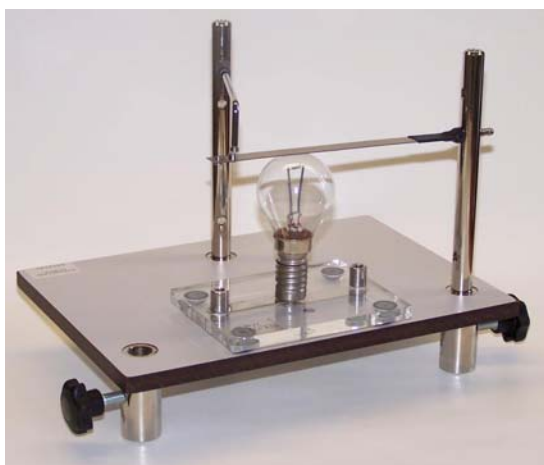


Fig. 5 Aufbau eines Bimetallschalters

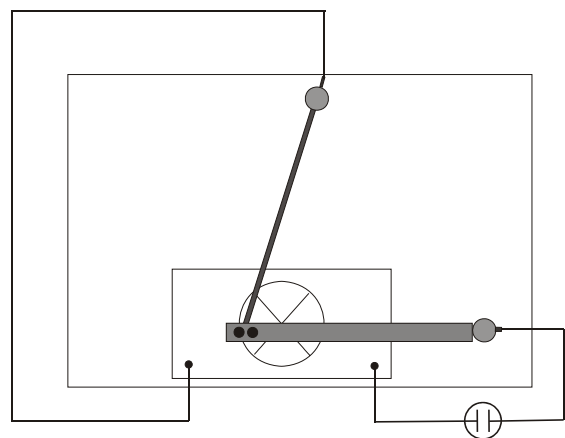
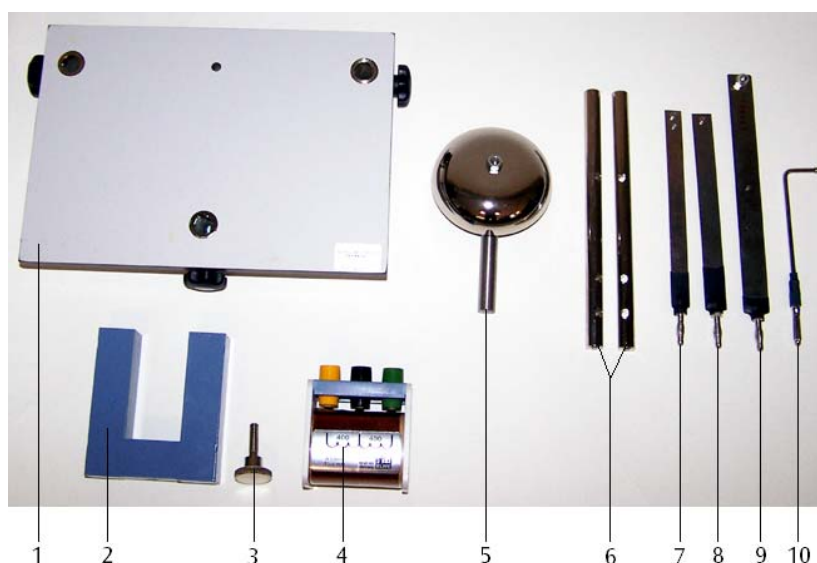


Fig. 6 Schaltplan eines Bimetallschalters

Assembly Kit “Bell, Relay and Bimetallic Switch” U8497700

Instruction Sheet

06/08 SP/ALF



- 1 Base plate
- 2 U-core
- 3 Fixing screw for U-core
- 4 Coil
- 5 Bell
- 6 Contact rods
- 7 Bimetallic strip
- 8 Armature
- 9 Leaf spring
- 10 Contact pin

1. Description

The bell, relay and bimetallic switch assembly kit is used to construct different types of electromagnetic switches and bimetallic strip switches.

3. Technical data

Base plate dimensions: 200×140×40 mm³ approx.
Weight: 1.6 kg approx.

2. Equipment supplied

1 Base-plate with three fixing positions
1 Bell, 70 mm diameter
2 Contact rods, each with three 4 mm holes
1 Leaf spring with plug
1 Bimetallic strip with plug
1 Armature with plug
1 Contact pin with plug
1 U-core, 20 × 20 mm²
1 Fixing screw for U-core
1 Coil, 800 turns.

4. Example switch assemblies

To assemble the switches the following additional equipment is needed:

1 Transformer with rectifier (230 V, 50/60 Hz)
U33300-230
or
1 Transformer with rectifier (115 V, 50/60 Hz)
U33300-115
1 Lamp socket E14 U8495320
1 Filament lamp, 12 V, 25 W, E14, as typical consumer item

4.1 Assembly of a bell circuit

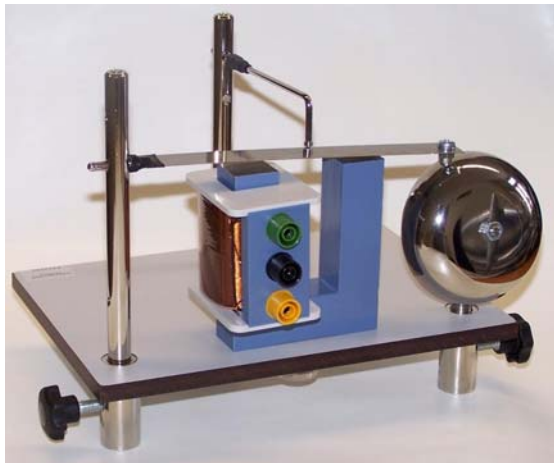


Fig 1 Assembly of a bell circuit

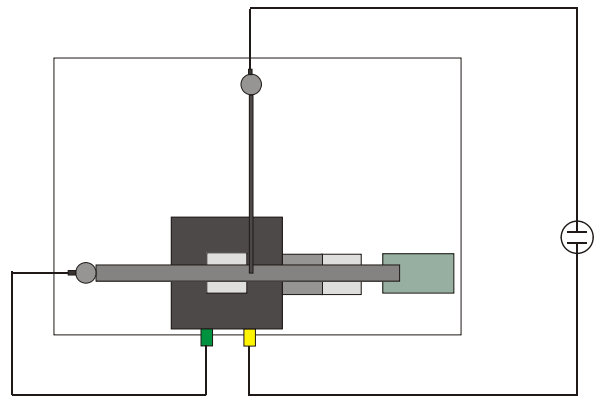


Fig. 2 Circuit diagram for a bell

4.2 Assembly of a relay

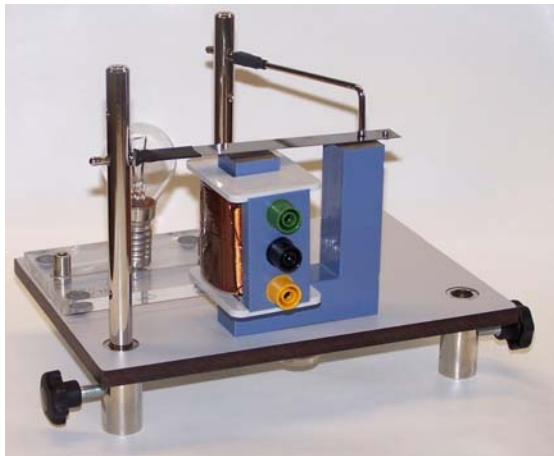


Fig 3 Assembly of a relay

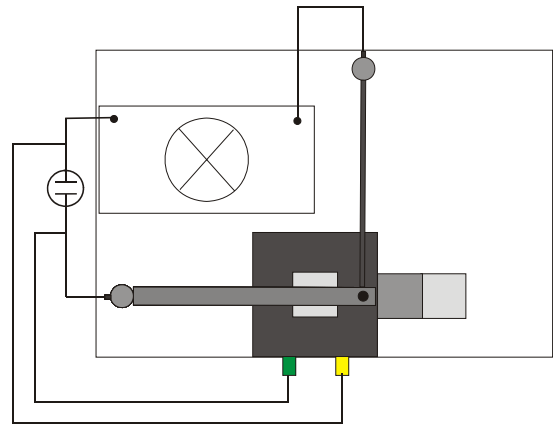


Fig. 4 Circuit diagram for a relay

4.3 Assembly of a bimetallic switch circuit



Fig. 5 Assembly of a bimetallic switch circuit

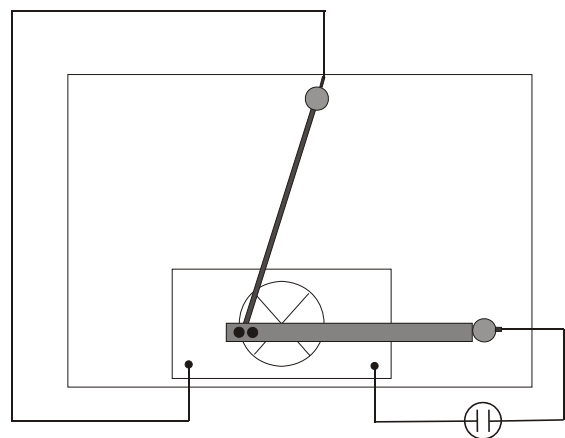
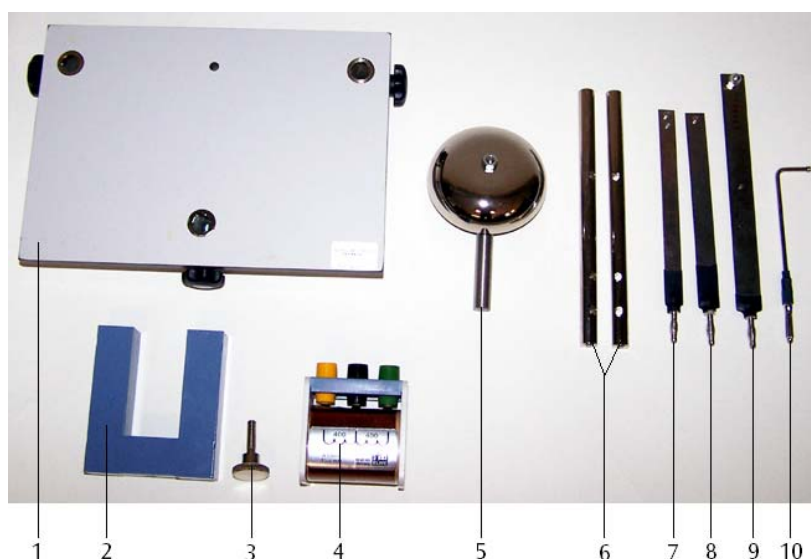


Fig. 6 Circuit diagram for a bimetallic switch

Kit « Sonnette, relais et interrupteurs à bimétal » U8497700

Instructions d'utilisation

06/08 SP/ALF



- 1 Plaque de support
- 2 Noyau en U
- 3 Vis de fixation pour noyau en U
- 4 Bobine
- 5 Timbre de cloche
- 6 Barre de contact
- 7 Ruban à bimétal
- 8 Induit
- 9 Ressort à lames
- 10 Pointe de contact

1. Description

L'ensemble « Sonnette, relais et interrupteurs à bimétal » permet de réaliser des interrupteurs électromagnétiques et à bimétal.

3. Caractéristiques techniques

Plaque de base : env. 200 x 140 x 40 mm³
 Masse : env. 1,6 kg

2. Matériel fourni

1 plaque de support avec 3 points de fixation
 1 timbre de cloche, 70 mm de diamètre
 2 barres de contact avec trois alésages transversaux 4 mm
 1 ressort à lame avec fiche
 1 ruban à bimétal avec fiche
 1 induit avec fiche
 1 pointe de contact avec fiche
 1 noyau en U, 20 x 20 mm²
 1 vis de fixation pour noyau en U
 1 bobine, 800 spires

4. Exemples de montage

Pour réaliser les montages, vous nécessitez le matériel supplémentaire suivant :

1 transformateur avec redresseur (230 V, 50/60 Hz)
 U33300-230
 ou
 1 transformateur avec redresseur (115 V, 50/60 Hz)
 U33300-115
 1 douille de lampes E14 U8495320
 1 lampe à incandescence 12 V, 25 W, E14, servant de consommateur

4.1 Montage d'une sonnette

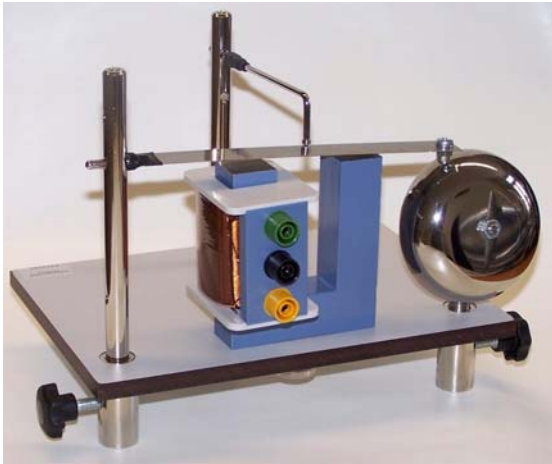


Fig. 1 Montage d'une sonnette

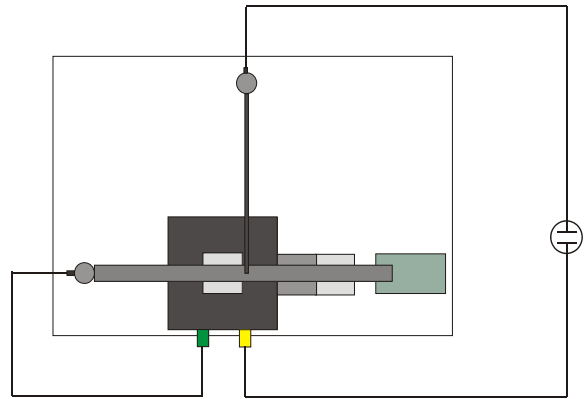


Fig. 2 Plan de montage d'une sonnette

4.2 Montage d'un relais

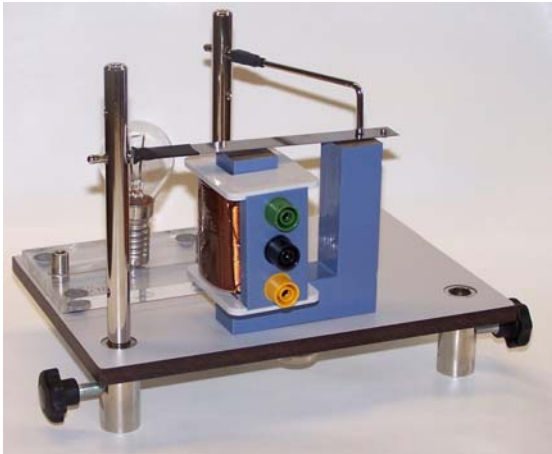


Fig. 3 Montage d'un relais

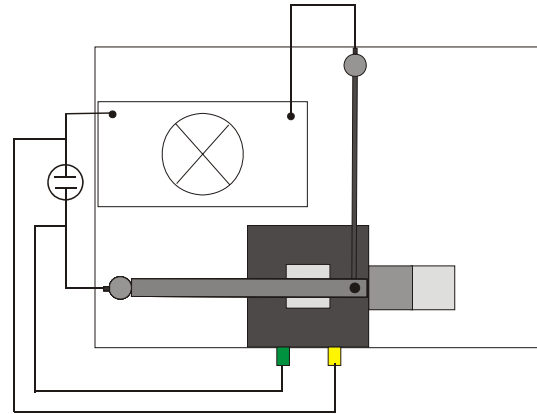


Fig. 4 Plan de montage d'un relais

4.3 Montage d'un interrupteur à bimétal

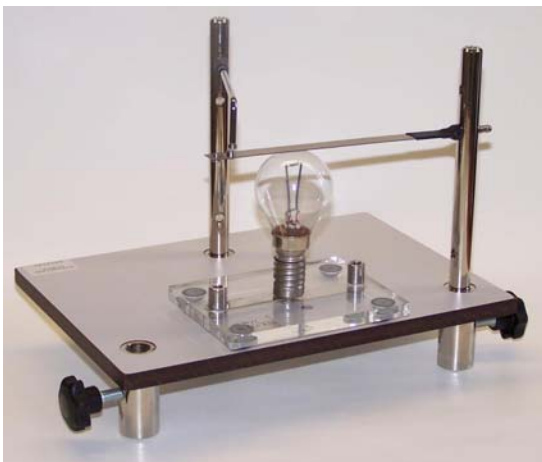


Fig. 5 Montage d'un interrupteur à bimétal

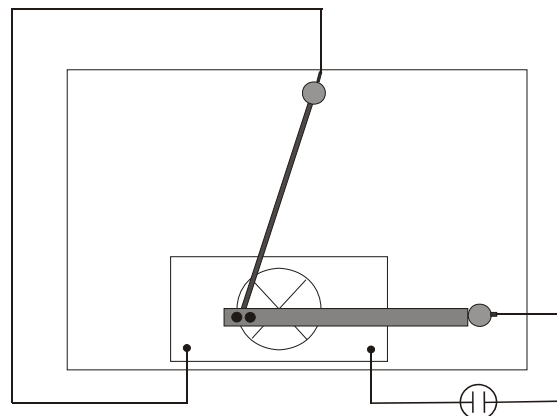
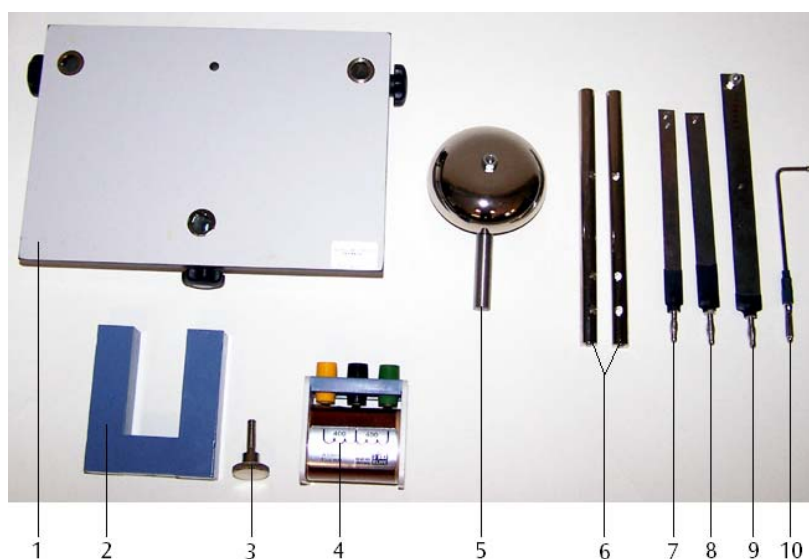


Fig. 6 Plan de montage d'un interrupteur à bimétal

Kit di montaggio "Campanello, relè e interruttore bimetallico" U8497700

Istruzioni per l'uso

06/08 SP/ALF



- 1 piastra di supporto
- 2 nucleo a U
- 3 vite di fissaggio per nucleo a U
- 4 bobina
- 5 calotta della campana
- 6 asta di contatto
- 7 striscia bimetallica
- 8 indotto
- 9 molla a balestra
- 10 perno di contatto

1. Descrizione

Il kit "Campanello, relè e interruttore bimetallico" serve per il montaggio di interruttori elettromagnetici e interruttori bimetallici.

2. Fornitura

- 1 piastra di supporto con 3 punti di serraggio
- 1 calotta della campana, diametro 70 mm
- 2 aste di contatto con tre fori trasversali da 4 mm
- 1 molla a balestra con connettore
- 1 striscia bimetallica con connettore
- 1 indotto con connettore
- 1 perno di contatto con connettore
- 1 nucleo a U, 20 x 20 mm²
- 1 vite di fissaggio per nucleo a U
- 1 bobina, 800 spire

3. Dati tecnici

Piastra di base: ca. 200 x 140 x 40 mm³
 Peso: ca. 1,6 kg

4. Esempi di strutture

Per la realizzazione delle strutture sono necessari i seguenti apparecchi aggiuntivi:

1 trasformatore con raddrizzatore (230 V, 50/60 Hz)
 U33300-230

oppure

1 trasformatore con raddrizzatore (115 V, 50/60 Hz)
 U33300-115

1 portalamпада E14 U8495320

1 lampadina da 12 V, 25 W, E14 come materiale di consumo

4.1 Struttura di un campanello

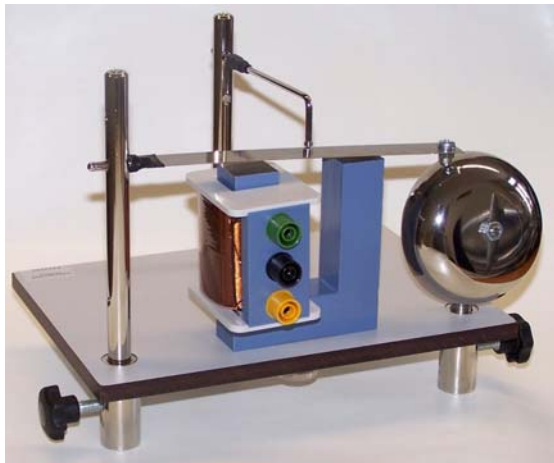


Fig. 1 Struttura di un campanello

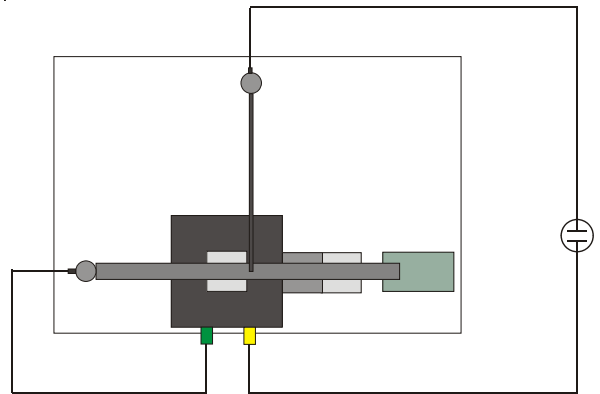


Fig. 2 Schema elettrico di un campanello

4.2 Struttura di un relè

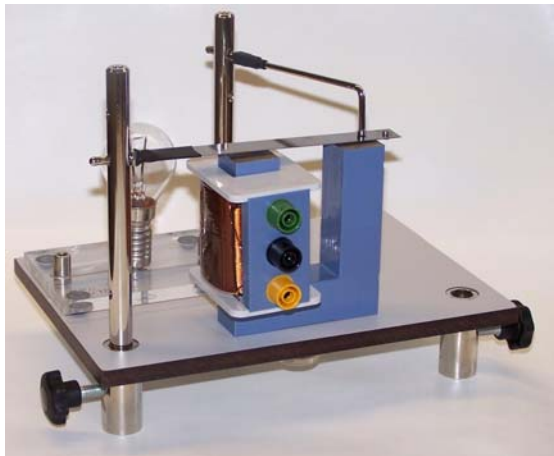


Fig. 3 Struttura di un relè

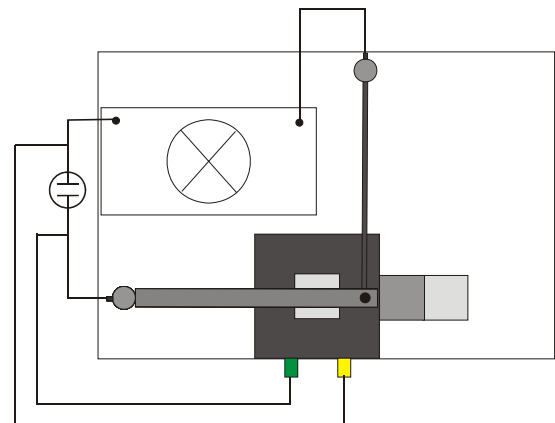


Fig. 4 Schema elettrico di un relè

4.3 Struttura di un interruttore bimetallico

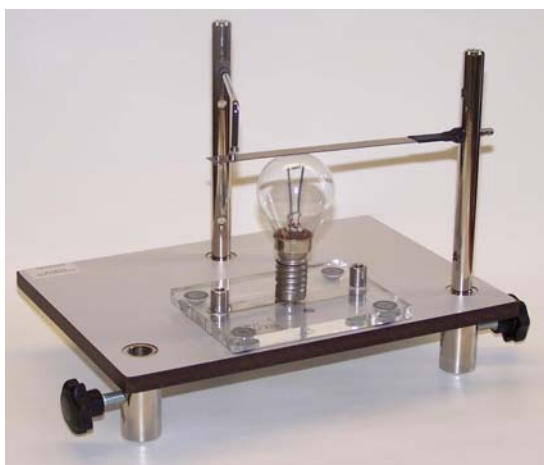


Fig. 5 Struttura di un interruttore bimetallico

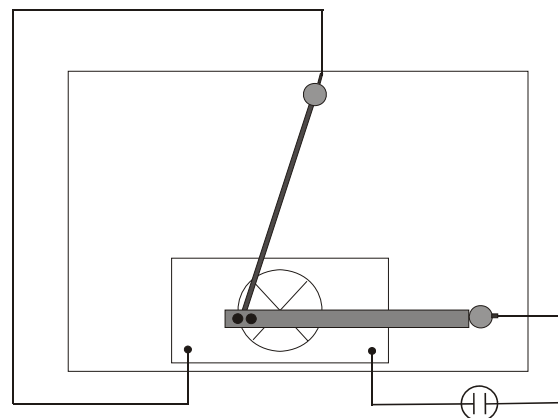
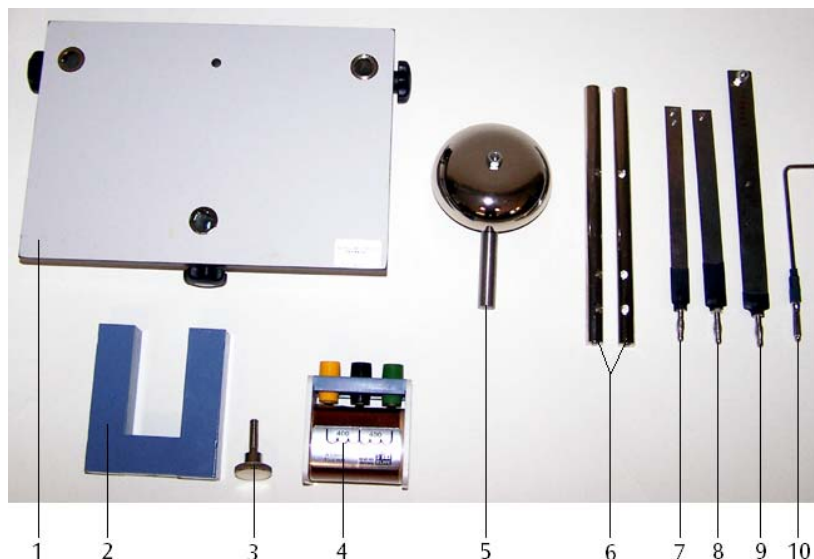


Fig. 6 Schema elettrico di un interruttore bimetallico

Juego de montaje: “Timbre, Relé, Interruptor de bimetálico” U8497700

Instrucciones de uso

06/08 ALF



- 1 Placa soporte
- 2 Núcleo en U
- 3 Tornillo de fijación para el núcleo en U
- 4 Bobina
- 5 Campanilla
- 6 Barra de contacto
- 7 Banda de bimetálico
- 8 Armadura
- 9 Muelle de fleje
- 10 Espiga de contacto

1. Descripción

El juego de aparatos “Timbre, Relé, Interruptor de bimetálico” sirve para el montaje de interruptores electromagnéticos y de bimetálico.

2. Volumen de entrega

- 1 Placa soporte con 3 puestos de sujeción
- 1 Campanilla, 70 mm de diámetro
- 2 Barras de contacto con tres orificios transversales de 4 mm
- 1 Muelle de fleje con un enchufe
- 1 Banda de bimetálico con enchufe
- 1 Armadura con enchufe
- 1 Espiga de contacto con enchufe
- 1 Núcleo en U, 20 x 20 mm²
- 1 Tornillo de fijación para el núcleo en U
- 1 Bobina de 800 espiras

3. Datos técnicos

Placa base: aprox. 200x140x40 mm³
Masa: aprox. 1,6 kg

4. Ejemplos de montaje

Para la realización de los montajes se requieren adicionalmente los siguientes aparatos:

- 1 Transformador con rectificador (230 V, 50/60 Hz)
U33300-230
- 0
- 1 Transformador con rectificador (115 V, 50/60 Hz)
U33300-115
- 1 Casquillo de lámpara E14 U8495320
- 1 Bombilla 12 V, 25 W, E14 como material de consumo

4.1 Montaje de un timbre

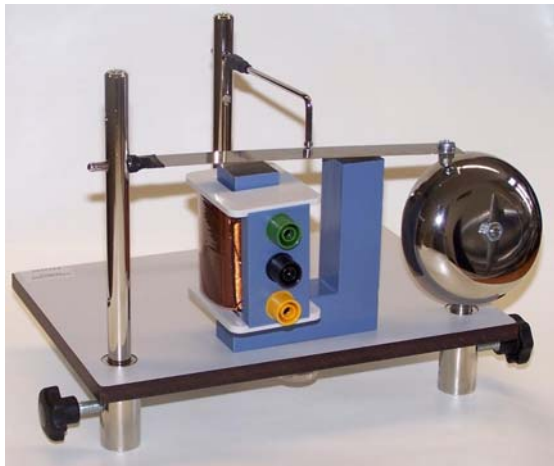


Fig 1 Montaje de un timbre

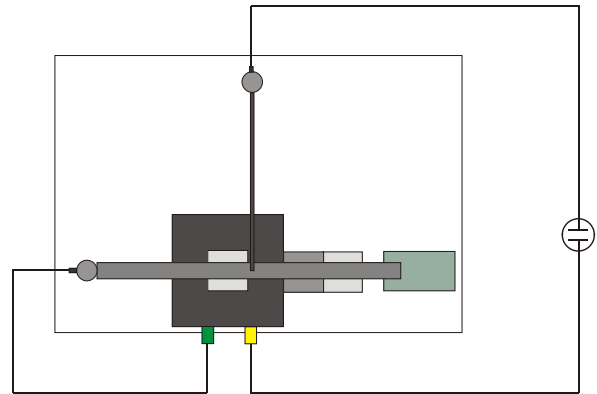


Fig. 2 Circuito de un timbre

4.2 Montaje de un relé

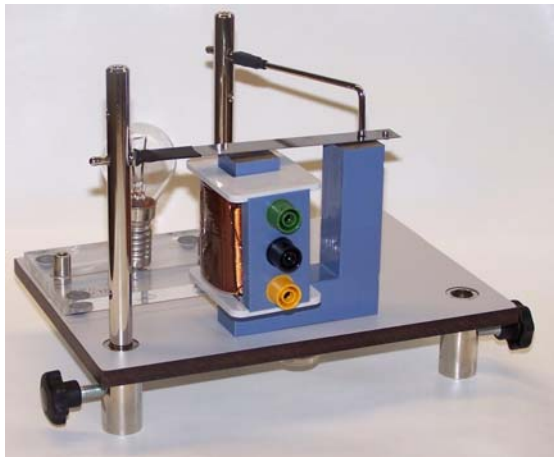


Fig 3 Montaje de un relé

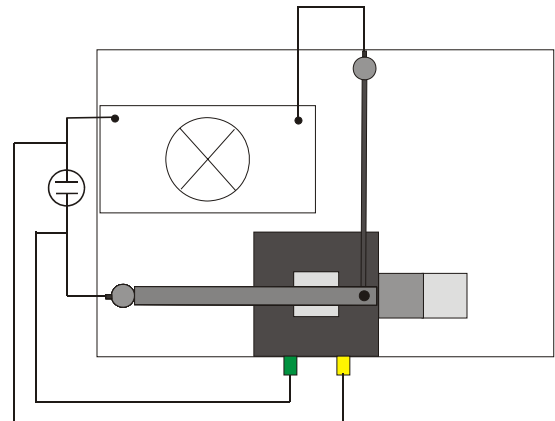


Fig. 4 Circuito de un relé

4.3 Montaje de un interruptor de bimetel

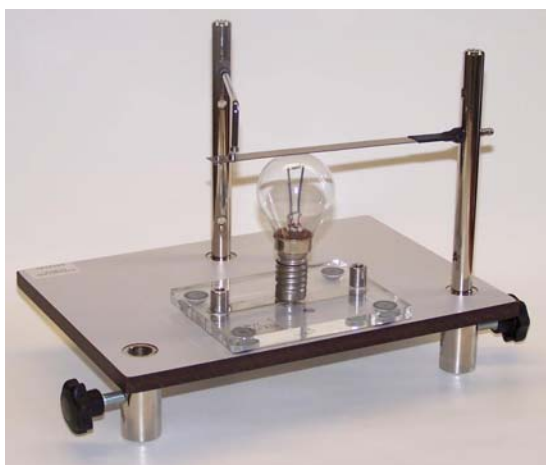


Fig. 5 Montaje de un interruptor de bimetel

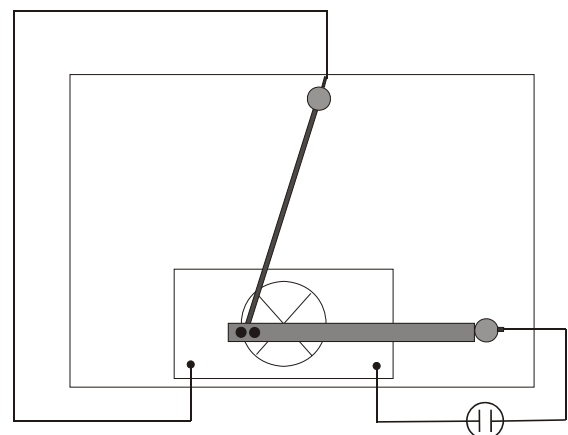
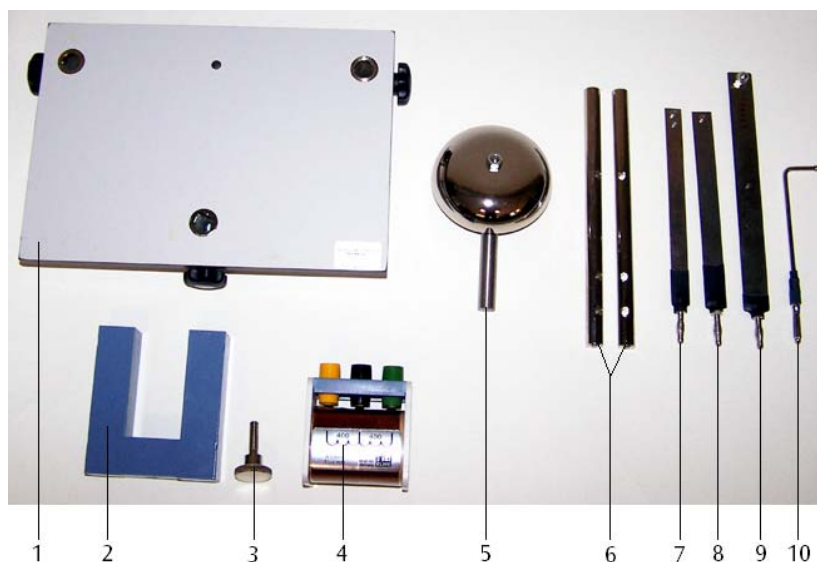


Fig. 6 Circuito de un interruptor de bimetel

Conjunto de jogos “Campainha, comutador relê e bimetálico” U8497700

Manual de instruções

06/08 ALF



- 1 Placa tripé
- 2 Núcleo em U
- 3 Parafuso para fixar o núcleo em U
- 4 Bobina
- 5 Campainha
- 6 Vara de contato
- 7 Filete bi-metálicos
- 8 Induzido
- 9 Filete
- 10 Agulheta de contato

1. Descrição

O conjunto de aparelho „Campainha, Rele e Interruptor bi-metálico” serve para a montagem de interruptores (Comutadores) eletromagnéticos e bi-metálicos.

2. Acessórios

- 1 Placa tripé com 3 pontos de tensão
- 1 Campainha, 70 mm de diâmetro
- 2 Barra de contato com três perfurações diagonais de 4-mm
- 1 Filete com tomada
- 1 Filete bi-metálico com tomada
- 1 Induzido com tomada
- 1 Agulheta de contato com tomada
- 1 Núcleo em U, 20 x 20 mm²
- 1 Parafuso para fixar o núcleo em U
- 1 Bobina, 800 espiras

3. Dados técnicos

Placa tripé: aprox. 200 x 140 x 40 mm³
 Massa: aprox. 1,6 kg

4. Exemplos de montagem

Para a montagem do conjunto são necessários os seguintes aparelhos adicionais:

- 1 Transformador com retificador (230 V, 50/60 Hz)
U33300-230
- ou
- 1 Transformador com retificador (115 V, 50/60 Hz)
U33300-115
- 1 Rosca de lâmpada E14 U8495320
- 1 Lâmpada 12 V, 25 W, E14 como material de consumo

4.1 Montagem de uma campainha

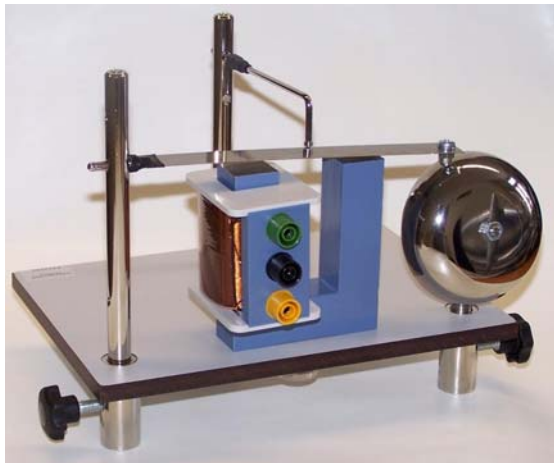


Fig 1 Montagem de uma campainha

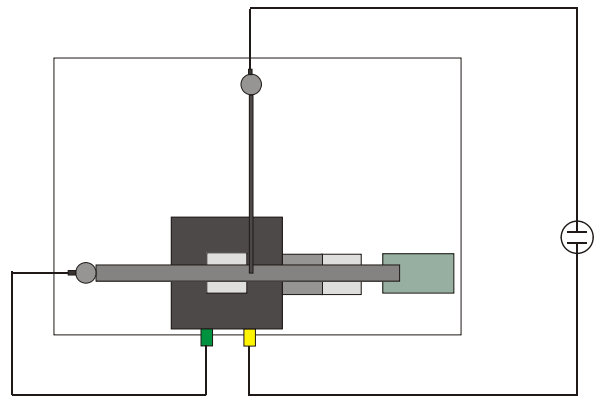


Fig. 2 esquema de montagem de uma campainha

4.2 Montagem de um relê

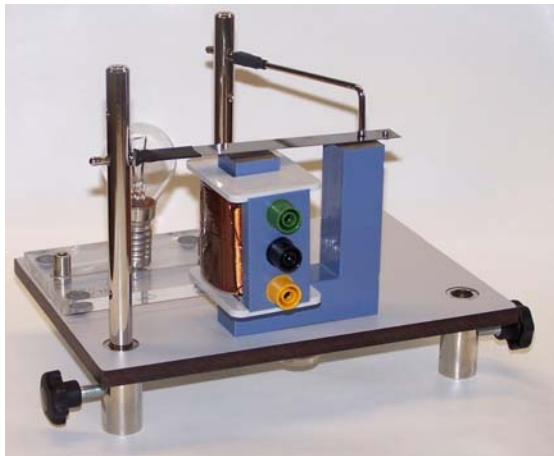


Fig 3 Montagem de um relê

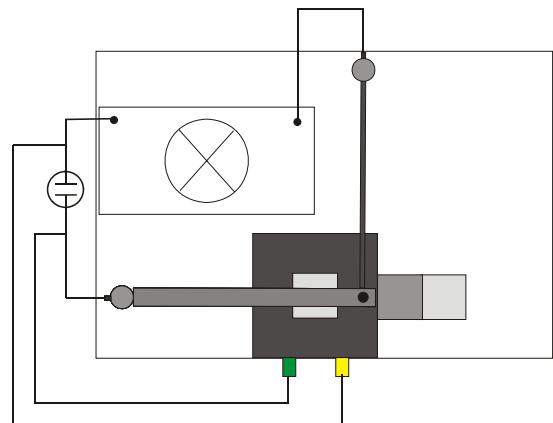


Fig. 4 Esquema de montagem de um relê

4.3 Montagem de um interruptor bi-metálico



Fig. 5 Montagem de um interruptor bi-metálico

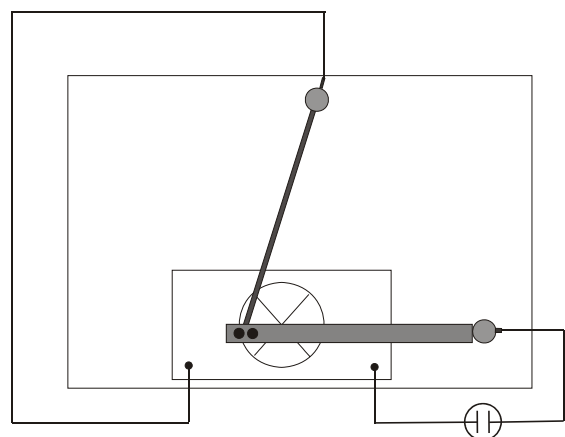


Fig. 6 Plano de montagem de um interruptor bi-metálico