

Tensión superficial

MEDICIÓN DE LA TENSIÓN SUPERFICIAL POR EL MÉTODO DEL DESPRENDIMIENTO.

- Producción de una lámina de líquido entre una cuchilla en forma de anillo y la superficie del líquido extrayendo lentamente la cuchilla del líquido.
- Medición de la fuerza de tensión poco antes de que se desprenda la lámina de líquido.
- Determinación de la tensión superficial tomando como base la fuerza de tensión medida.

UE1080400

04/16 JS

FUNDAMENTOS GENERALES

La tensión superficial de un líquido es una propiedad de la superficie límite entre el líquido y el aire colindante. Ésta resulta del hecho de que sobre cada molécula de la superficie del líquido sólo pueden actuar las fuerzas de las moléculas vecinas en una dirección, mientras que sobre una molécula interna del líquido actúan fuerzas en todas direcciones (ver fig. 1). Por lo tanto, sobre la molécula en la superficie actúa una fuerza total perpendicular a la superficie en dirección hacia el interior del líquido. Para ampliar la superficie, llevar más moléculas hacia la superficie, es necesario hacer entrar energía

El cociente

$$(1) \sigma = \frac{\Delta E}{\Delta A}$$

conformado por la energía entrada ΔE y el cambio de la superficie ΔA , manteniendo la temperatura constante, se denominada tensión superficial o densidad de energía superficial.

Para mostrar claramente esta definición se puede observar p. ej. una cuchilla en forma de anillo que se sumerge totalmente en el líquido. Si se extrae la cuchilla lentamente del líquido, en el borde inferior se eleva una lámina de líquido (ver fig. 2), cuya superficie aumenta en total en los lados interno y externo de la cuchilla en un valor:

$$(2) \Delta A = 4 \cdot \pi \cdot R \cdot \Delta x,$$

R : Radio del anillo

cuando la cuchilla se extrae un recorrido Δx hacia arriba. En este caso se debe aplicar una fuerza

$$(3) F_0 = \frac{\Delta E}{\Delta x}$$

Si al elevar la cuchilla se sobrepasa la fuerza F_0 la lámina de líquido se desprende.

En el experimento un anillo metálico, con borde cortante en la parte inferior, se cuelga horizontalmente de un dinamómetro de precisión. Primeramente se sumerge totalmente el anillo metálico en el líquido a estudiar, p. ej. agua y a continuación se alza lentamente del líquido. La lámina de líquido se desprende cuando la fuerza de tensión F sobrepasa la fuerza límite F_0 .

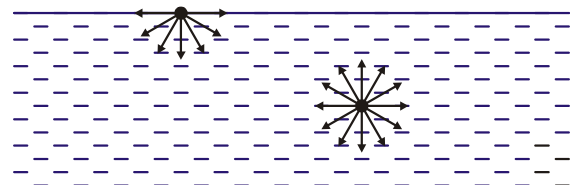


Fig. 1: Fuerzas de interacción sobre una molécula de líquido en la superficie y en el interior del mismo producidas por las moléculas vecinas

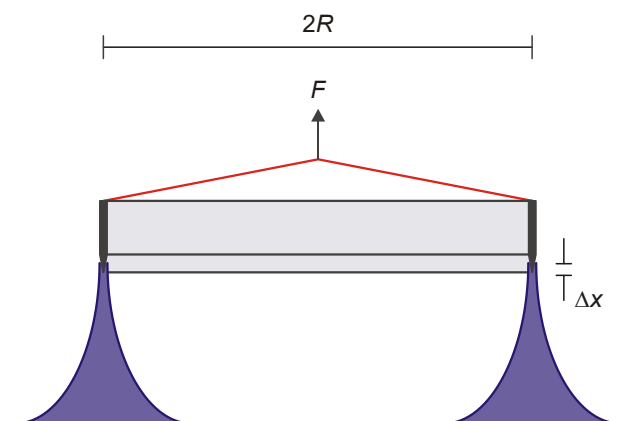


Fig. 2: Representación esquemática

EJEMPLO DE MEDICIÓN

Diámetro del anillo $d = 60$ mm

Fuerza con el anillo sumirgiendo: $F_1 = 0,0442$ N

Fuerza en el momento
del desprendimiento: $F_2 = 0,0676$ N

Diferencia $F_0 = F_2 - F_1 = 0,0234$ N

EVALUACION

De (1), (2) y (3) se obtiene:

$$F_0 = \frac{\Delta F}{\Delta x} = 4 \cdot \pi \cdot R \cdot \sigma$$

Es decir, se obtiene: $\sigma = \frac{F_0}{4 \cdot \pi \cdot R} = 62 \frac{\text{mN}}{\text{m}}$