



TAREAS

- Registro de las características de un diodo de tubo para tres tensiones diferentes de calentamiento de cátodo.
- Identificación del rango de carga espacial y el de saturación.
- Comprobación de la ley de Schottky y Langmuir.

OBJETIVO

Registro de las características de un diodo de tubo

RESUMEN

En un diodo de tubo, entre el cátodo caliente y el ánodo, circula una corriente de emisión transportada por electrones libres si se aplica una tensión positiva entre el cátodo y el ánodo. La corriente aumenta con tensión ascendente hasta la saturación, no obstante, con tensión negativa su valor es de cero.

EQUIPO REQUERIDO

Número	Aparato	Artículo N°
1	Diodo S	1000613
1	Soporte de tubos S	1014525
1	Fuente de alimentación de CC 0 – 500 V (230 V, 50/60 Hz)	1003308 o
	Fuente de alimentación de CC 0 – 500 V (115 V, 50/60 Hz)	1003307
1	Multímetro analógico AM50	1003073
1	Juego de 15 cables de experimentación de seguridad, 75 cm	1002843

1

FUNDAMENTOS GENERALES

Un diodo de tubo es un recipiente de vidrio evacuado dentro del que se encuentran dos electrodos: un cátodo caliente desde el que se desprenden los electrones, debido al efecto termoelectrónico y un ánodo (ver Fig. 1). Si se aplica una tensión positiva entre el cátodo y el ánodo, se genera una corriente de emisión (corriente anódica) transportada hacia el ánodo por los electrones libres. Si la tensión es baja, la carga espacial de los electrones liberados impide el flujo de la corriente anódica, puesto que estos blindan el campo eléctrico que se encuentra delante del cátodo. Si la tensión anódica asciende, las líneas de campo penetran más profundamente en el espacio que se encuentra delante del cátodo y la corriente anódica aumenta. El ascenso se produce hasta que se elimina la carga espacial de delante de cátodo, con lo que se ha alcanzado el valor de saturación de la corriente anódica. Por el contrario, los electrones no pueden llegar al ánodo cuando a éste se le aplica una tensión negativa suficientemente elevada; en este caso, la corriente anódica es igual a cero.

La dependencia de la corriente anódica I_A de la tensión anódica U_A se denomina curva característica del diodo de tubo (ver Fig. 2). Aquí se diferencia entre los rangos de contratensión (a), de carga espacial (b) y de saturación (c). En el rango de contratensión, el ánodo presenta un potencial negativo, en relación con el cátodo. Los electrones no pueden avanzar contra el campo eléctrico.

En el rango de carga espacial, la dependencia de la corriente anódica, relacionada con la tensión anódica, queda descrita por la ley de Schottky y Langmuir:

$$(1) \quad I_A \sim U_A^{\frac{3}{2}}$$

En el rango de saturación, la corriente anódica depende de la temperatura del cátodo y se puede incrementar elevando la tensión de calentamiento U_f .

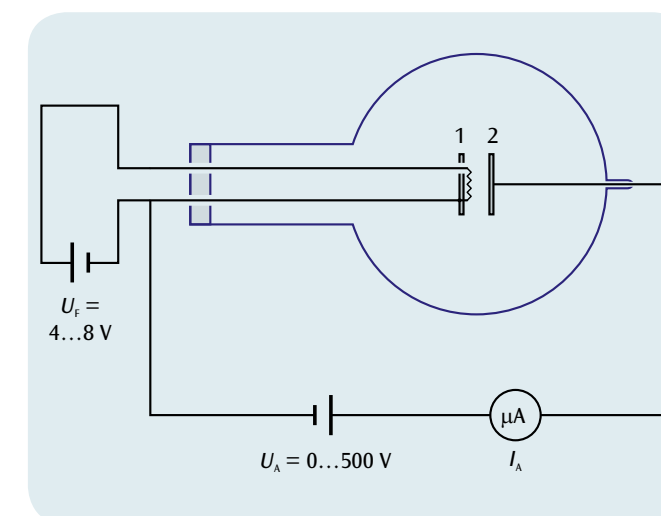


Fig. 1: Circuito para el registro del campo de características de un diodo de tubo
1: Cátodo, 2: Ánodo

EVALUACIÓN

Rango de contratensión:

Dado que los electrones se desprenden del cátodo con una energía cinética $E_{kin} > 0$, continuará fluyendo una corriente anódica hasta que la tensión negativa sea tan elevada que impida incluso al electrón más veloz la llegada al ánodo.

Rango de carga espacial:

Ante pequeñas intensidades de campo, no todos los electrones que se desprenden del cátodo caliente pueden continuar su camino. Tras su salida, estos rodean el cátodo como una nube y forman una carga espacial negativa. Si se aplican tensiones pequeñas, por tanto, las líneas de campo que se desprenden del ánodo finalizan en el lugar en donde se encuentra la carga espacial de los electrones y no en el mismo cátodo. El campo proveniente del ánodo sufre de esta manera un blindaje. Si la tensión anódica asciende, las líneas de campo penetran más profundamente en el espacio que rodea el cátodo y la corriente anódica aumenta. El ascenso de la corriente continúa hasta que se elimine la carga espacial que se encuentra alrededor del cátodo. En ese instante se ha alcanzado el valor de saturación de la corriente anódica.

Rango de saturación:

En el rango de saturación la corriente de emisión no depende de la tensión anódica. No obstante, se puede aumentar elevando la cantidad de electrones que se desprenden del cátodo por unidad de tiempo. Esto se puede conseguir elevando la temperatura del cátodo. El valor de la corriente de saturación es, de esta manera, dependiente de la tensión de calentamiento.

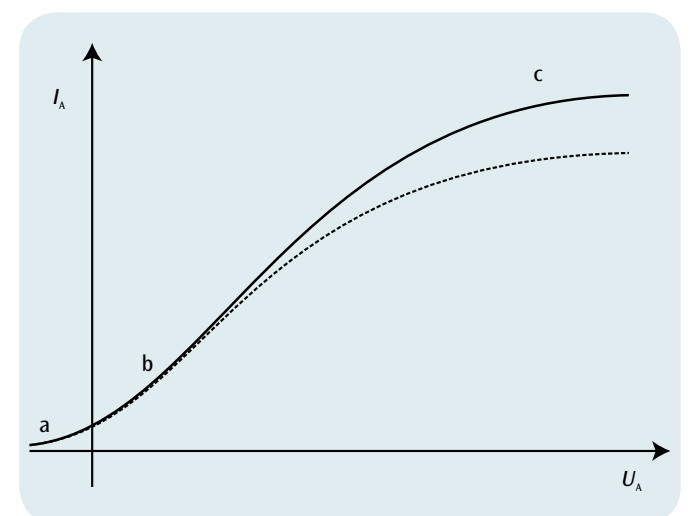


Fig. 2: Característica de un diodo de tubo
a: Rango de contratensión, b: Rango de carga espacial
c: Rango de saturación