

## Transistor de efecto de campo

### MEDICIÓN DE LAS LÍNEAS CARACTERÍSTICAS DE UN TRANSISTOR DE EFECTO DE CAMPO

- Medición de la corriente de Gate en dependencia con la tensión de Drain-Source para diferentes tensiones de Gate.
- Comprobación del curso de las líneas características que se obtienen del control de las corriente de Drain por medio de la tensión de Gate.

UE3080300

06/16 UD

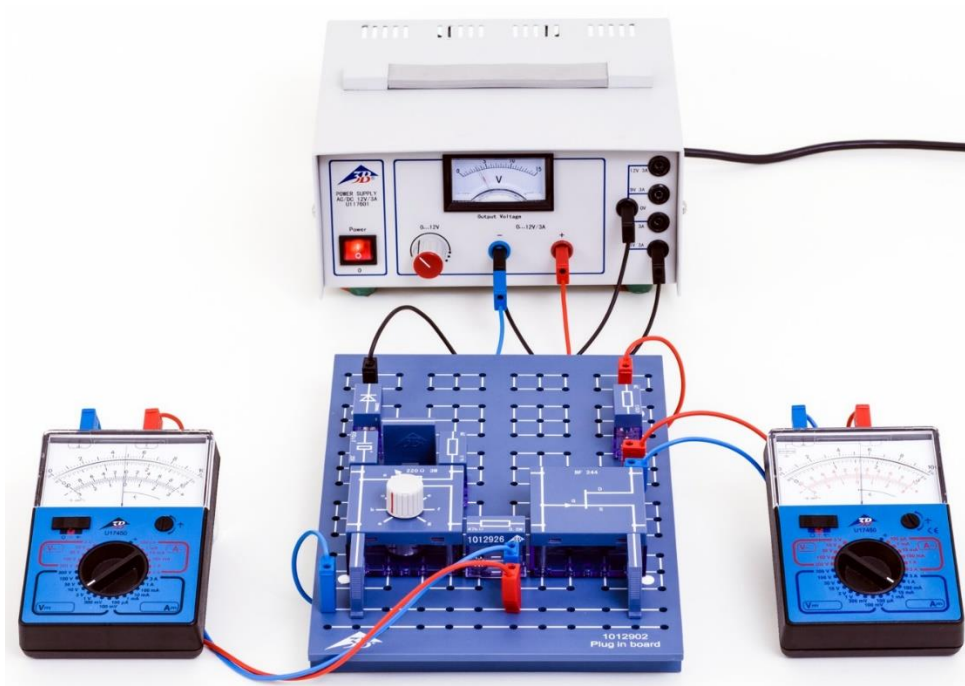


Fig. 1: Disposición de medición

### FUNDAMENTOS GENERALES

**Un transistor de efecto de campo (FET) es un componente semiconductor en el cual la corriente eléctrica que fluye por un canal se controla por un campo eléctrico perpendicular al flujo de la corriente.**

El FET tiene tres puntos de contacto, que se llaman, Source (S) la fuente, Drain (D) el drenaje, Gate (G), la puerta, que funcionan respectivamente como fuente, drenaje y puerta. El canal es el enlace conductor entre Source y Drain. Si se conecta una tensión eléctrica  $U_{DS}$  entre Source y Drain, entonces fluye en el canal la corriente de Drain  $I_D$ . La corriente se compone de portadores de carga de una sola polaridad (transistor unipolar), es decir, electrones para un canal semiconductor-n,

huecos para un canal semiconductor-p. La sección transversal o la conductividad del canal se controla por un campo eléctrico perpendicular al flujo de corriente. Para generar ese campo transversal se conecta la tensión de Gate  $U_{GS}$  entre Source y Gate. El aislamiento del electrodo Gate con respecto al canal se puede realizar por medio de, una union pn en dirección de bloqueo (FET de capa de bloqueo, J-FET) o por una capa de aislamiento (IG-FET, MIS-FET, MOS-FET). Con el FET de capa de bloqueo se controla la sección transversal del canal ensanchando la zona de carga espacial y esta por su lado controlada por el campo transversal.

Para garantizar que la union pn siempre esté conectada en dirección de bloqueo, especialmente que no fluya ninguna corriente de Gate, la tensión de Gate  $U_{GS}$  y la tensión de Drain-Source  $U_{DS}$  en un FET de canal-n tienen que cumplir las condiciones

$$(1a) U_{GS} \leq 0, U_{DS} \geq 0$$

y en un FET de canal-p las condiciones

$$(1b) U_{GS} \geq 0, U_{DS} \geq 0$$

Respecto a la magnitud, teniendo tensiones de Drain-Source  $|U_{DS}|$  pequeñas, el FET se comporta como una resistencia óhmica y correspondientemente la línea característica es recta. Al aumentar los valores de  $|U_{DS}|$  tiene lugar una contracción del canal, porque la tensión de bloqueo entre Gate y el canal en dirección de Gate aumenta. La zona de carga espacial es más ancha cerca de Drain que cerca de Source, correspondientemente el canal es más angosto cerca de Drain que cerca de Source. Tiene lugar una contracción del canal. Para una tensión determinada  $U_{DS} = U_p$  el ancho del canal se aproxima a cero, hasta llegar a una estrangulación, al seguir aumentando la tensión Drain-Source la corriente de Drain no sigue aumentando. La línea característica pasa de la región óhmica a la de saturación.

El ensanchamiento de la zona de carga espacial y por lo tanto el ancho del canal se pueden controlar por la tensión de Gate. Si la tensión de Gate no es cero se estrecha aun más; la corriente de Drain es menor y en especial la corriente de saturación disminuye. El canal está siempre bloqueado para  $U_{GS} \geq |U_p|$  independientemente de la tensión Drain-Source  $U_{DS}$ .

En el experimento se mide la corriente de Drain  $I_D$  en dependencia con la tensión Drain-Source  $U_{DS}$  para diferentes tensiones de Gate  $U_{GS}$ .

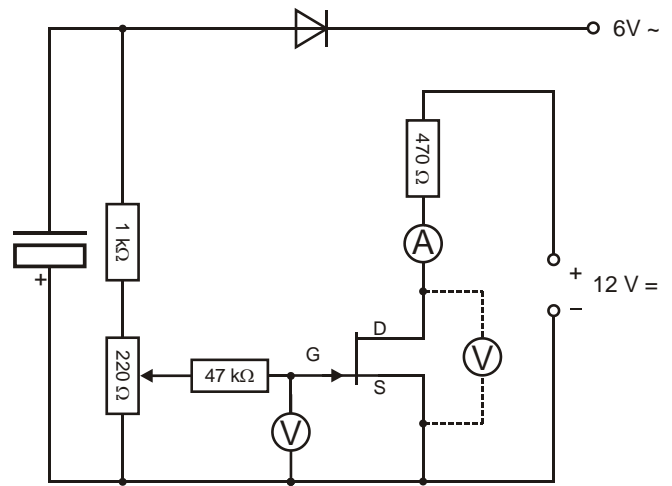


Fig. 2: Esquema del cableado.

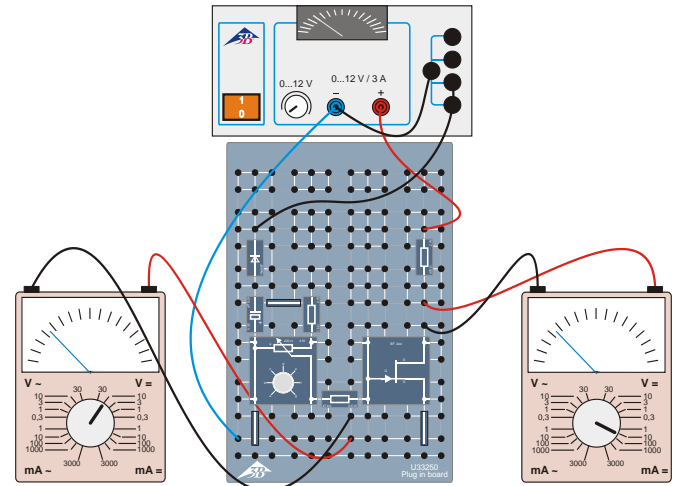


Fig. 3: Voltímetro entre Gate y Source.

### LISTA DE APARATOS

1	Placa enchufable para componentes.	1012902 (U33250)
1	Juego de 10 enchufes puente, P2W19	1012985 (U333093)
1	Resistencia 1 kΩ, 2 W, P2W19	1012916 (U333024)
1	Resistencia 470 Ω, 2 W, P2W19	1012914 (U333022)
1	Resistencia 47 kΩ, 0,5 W, P2W19	1012926 (U333034)
1	Condensador 470 μF, 16 V, P2W19	1012960 (U333068)
1	Transistor FET BF 244, P4W50	1012978 (U333086)
1	Diodo de Si 1N 4007, P2W19	1012964 (U333072)
1	Potenciómetro 220 Ω, 3 W, P4W50	1012934 (U333042)
1	Fuente de alimentación de CA/CC 0... 12 V/ 3 A @230V	1002776 (U117601-230)
0		
1	Fuente de alimentación de CA/CC 0... 12 V/ 3 A @115V	1002775 (U117601-115)
2	Multímetro analógico Escola 30	1013526 (U8557330)
1	Juego de 15 cables de experimentación, 75 cm, 1 mm <sup>2</sup>	1002840 (U13800)

### MONTAJE Y REALIZACIÓN

- Se monta el circuito de acuerdo con la Fig. 2 resp. con la Fig. 3. Se tiene en cuenta la polaridad correcta del diodo de Si y del condensador.
- El multímetro analógico para la medición de la tensión primero se conecta entre Gate y Source, el polo negativo en Gate (Fig. 3).
- En el voltímetro se elige el alcance de medida de 10 V CC y en el amperímetro el alcance de medida de 10 mA.
- La fuente de alimentación se enciende y se ajusta una tensión de 0 V CC.
- El botón giratorio del potenciómetro se fija en "a" y en esa forma se ajusta una tensión de Gate  $U_{GS}$  de 0 V.

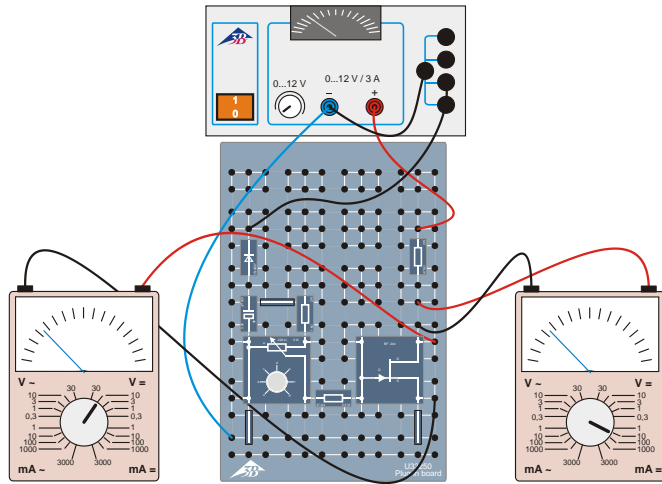


Fig. 4: Voltímetro entre Drain y Source.

- El voltímetro se conecta ahora entre Drain y Source, el polo positivo en Drain (Fig. 4).
- La tensión en la fuente de alimentación se aumenta hasta que en el voltímetro se indique una tensión de Drain-Source de  $U_{DS} = 0,25$  V. El valor se anota en la Tab. 1.
- Se lee la corriente de Drain  $I_D$  en el amperímetro y el valor se anota en la Tab. 1.
- Se ajusta una tensión de Drain-Source de  $U_{DS} = 0,5$  V y se anota el valor en la Tab. 1.
- Se lee la corriente de Drain  $I_D$  en el amperímetro y el valor se anota en la Tab. 1.
- Se aumenta la tensión de Drian-Source  $U_{DS}$  en pasos de 0,5 V hasta 5 V, cada vez se lee la corriente de Drain  $I_D$  y los valores se anotan en la Tab. 1.
- La tensión en la fuente de alimentación se retorna a 0 V.
- Se ajustan las tensiones de Gate  $U_{GS} = -0,5$  V,  $-1$  V y  $-1,5$  V, se repite la serie de medición para cada tensión de Gate y las tensiones de Gate-Source ajustadas, además las corrientes de Drain medidas se llevan a la Tab. 1.

### EJEMPLO DE MEDICIÓN

Tab. 1: Tensiones de Drain-Source fijadas y corrientes de Drain medidas para diferentes tensiones de Gate.

$U_{DS} / V$	$I_D / mA$			
	$U_{GS} = 0,0$ V	$U_{GS} = -0,5$ V	$U_{GS} = -1,0$ V	$U_{GS} = -1,5$ V
0,00	0,00	0,00	0,00	0,00
0,25	1,20	0,90	0,65	0,40
0,50	2,40	1,90	1,35	0,80
1,00	4,30	3,40	2,30	1,25
1,50	5,70	4,20	2,70	1,45
2,00	6,50	4,60	2,95	1,50
2,50	6,90	4,90	3,05	1,55
3,00	7,10	5,00	3,15	1,60
3,50	7,30	5,10	3,20	1,65
4,00	7,40	5,15	3,25	1,65
4,50	7,45	5,20	3,30	1,65
5,00	7,50	5,25	3,30	1,65

### EVALUACIÓN

- Los valores de medida para las diferentes tensiones de Gate se representan en un diagrama  $I_D - U_{DS}$  (Fig. 5).

Se comprueba el curso de las líneas características descritas, las cuales se obtienen por el control de la corriente de Drain por medio de la tensión de Drain-Source.

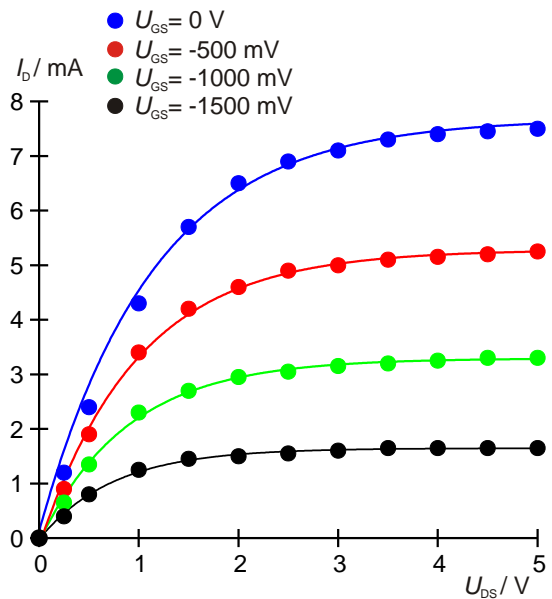


Fig. 5: Líneas características del transistor de efecto de campo para diferentes tensiones de Gate.

